



ГЕНЕРАЛЬНЫЙ КАТАЛОГ 2005

 **PEDROLLO®**
... the spring of life



PEDROLLO S.p.A.

Via Enrico Fermi 7 - P.O. BOX 58
37047 San Bonifacio (Verona) ITALY
paid-up capital € 30.000.000

Tel. +39 045 6136311

Fax +39 045 7614663

e-mail: sales@pedrollo.com

www.pedrollo.com

Работая творчески и с душой, фирма Pedrollo намерена привести воду в движение по всему миру. Насосы ее производства имеют широкое применение, просты в использовании, экологичны, доступны всем и везде. Компания видит свою миссию в том, чтобы сделать воду, которая является залогом жизни, развития и комфорта, доступной для всех.



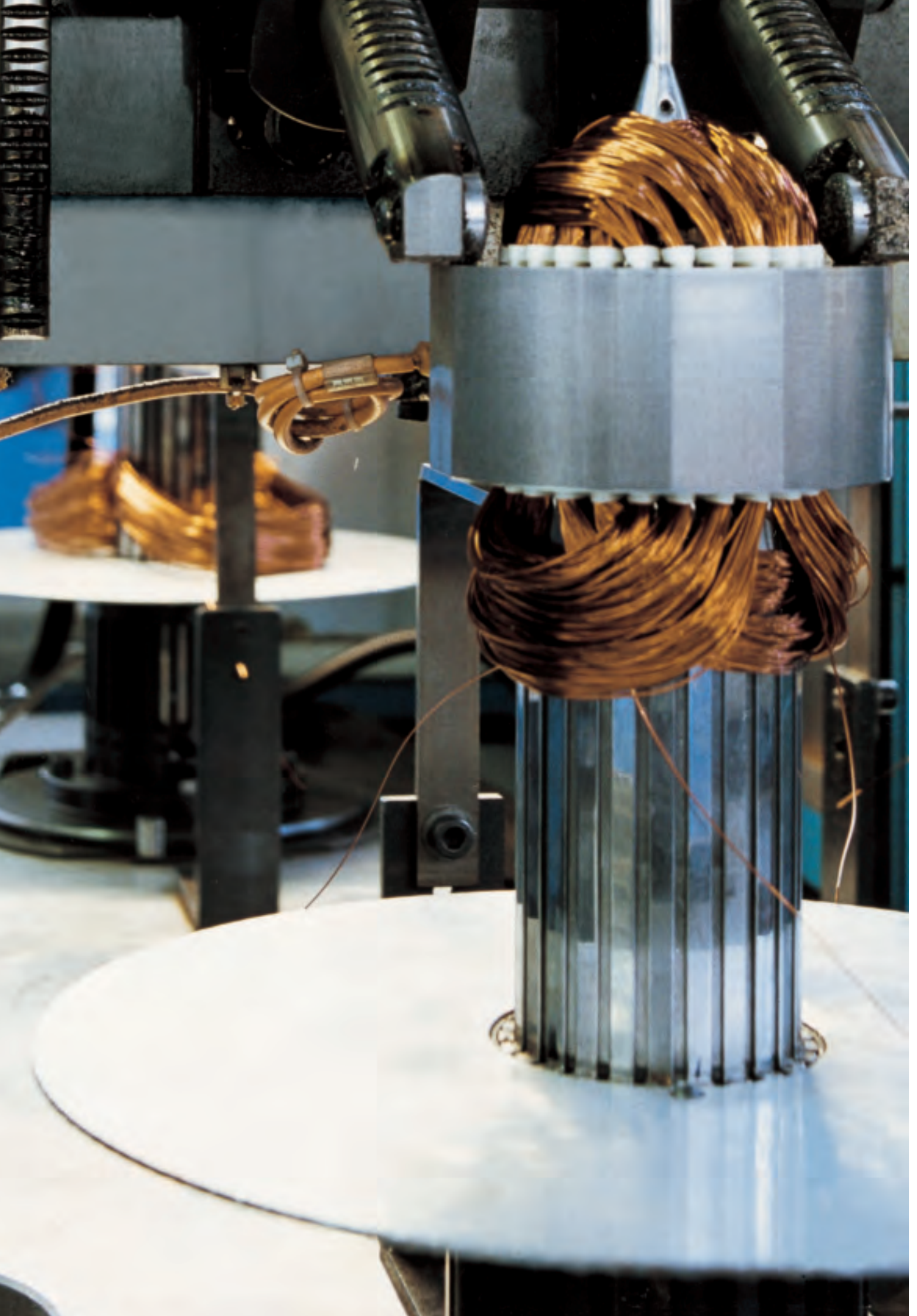


Предприятие занимает площадь в 70.000 м². Производственный процесс характеризуется высоким технологическим уровнем и автоматизацией, что делает фирму одним из лидеров этой отрасли как по объему капиталовложений, так и по степени контроля качества продукции по всей технологической цепочке. Электронасосы Pedrollo эксплуатируются в 160 странах мира: это делает фирму компанией мирового масштаба, что подтверждает годовой объем производства, составляющий почти 2.000.000 единиц. В ассортименте представлено более 60 моделей электронасосов (дренажных, скважинных и поверхностных), что обеспечивает основную часть бытовых нужд, а также потребности промышленности, коммунального и сельского хозяйства.





Самый современный исследовательско-конструкторский центр, оборудованный новейшими программными и аппаратными средствами, обеспечивает постоянное совершенствование производимого ассортимента, а также создание новых моделей с использованием материалов последнего поколения.





Сердцем насоса, безусловно, является электродвигатель. Поэтому необходимо обеспечить самое высокое качество используемых в нем компонентов, а различные фазы выполнения обмотки (изоляция, пропитка и т.д.) должны производиться на самых современных автоматах, которые обеспечивают точность и повторяемость всех операций.





Прежде чем внедрить модель в производство, она проходит через оснащенную по последнему слову техники испытательную лабораторию, где на самых современных стендах при помощи электрических и гидравлических тестов проверяется качество и работоспособность модели.





Окончательная сборка наших электронасосов производится на автоматических линиях, гарантирующих максимальную точность и высокую скорость сборки. Это дает возможность получить готовое изделие в кратчайшие сроки.

1979 - ЗОЛОТАЯ МЕДАЛЬ

Присуждена **Торговой палатой города Вероны** за достижение самого высокого технического и коммерческого уровня как в национальном, так и в мировом масштабе.

1993 - Премия MARCO POLO

Присуждена **Центром внешнеэкономической деятельности Торговых палат области Венето** как лучшей фирме 1992 года по экономическому росту на мировом рынке.

1994 - ЗОЛОТАЯ МЕДАЛЬ

Присуждена **Торговой палатой города Вероны** за значительные достижения в техническом совершенствовании производства.

1995 - COMPANY TO WATCH

Присуждена группой **DATABANK** как фирме года по достигнутым результатам.

1997 - PUMP TO WATCH

Присуждена группой **DATABANK** модели **TOP** как погружному электронасосу года за дизайн и передовую технологию.

2000 - PUMP TO WATCH

Присуждена группой **DATABANK** модели **4SR** как скважинному электронасосу года за высокую технологичность.

2000 - Премия QUALITY OF LIFE

ERNST & YOUNG награждает предпринимателя и предприятие "за большую чуткость к воздействию предприятия на сообщество и за способность сочетать развитие собственной компании с постоянными и последовательными действиями в поддержку культуры, искусства, окружающей и социальной среды". (Милан - Ассоломбардия)

2001 - Премия ПРЕДПРИНИМАТЕЛЬ ГОДА 2001

ERNST & YOUNG награждает на национальном уровне предпринимателя и предприятие "за чуткость к социальной сфере и непрерывное внимание к наиболее обездоленным слоям, а также за продукцию, отвечающую основным потребностям человека, чем несомненно является вода". (Милан - Ассоломбардия)

2002 - Премия ПРЕДПРИЯТИЕ И КУЛЬТУРА

Премия **Конфиндустрии** за наиболее социально значимый проект. За эффективность, с которой компания сумела использовать культуру как главный ресурс коммуникации и социального сотрудничества в некоторых экономически наиболее неблагополучных и проблемных странах мира. (Неаполь – Королевский дворец)

2002 - Премия ТВОРЧЕСКИЙ ПОДХОД И НОВАТОРСТВО

Присуждена **Ассоциацией промышленников провинции Верона** за завоевание мирового лидерства в области производства электронасосов.

2003 - Премия CEREC

Присуждена **Европейским комитетом за сближение экономики и культуры** за проект "Pedrollo for life". В интересах развивающихся стран, в частности за помощь албанской культуре и за усилия по развитию Бангладеш. (Неаполь - Королевский дворец)

2004 - Премия DOMUS MERCATORUM

Присуждена **Торговой палатой города Вероны** за развитие новых технологий, выведших предприятие в мировые лидеры в области производства насосов коммунального, промышленного и сельскохозяйственного назначения.





PEDROLLO®

 **PEDROLLO®**
... the spring of life

ВИХРЕВЫЕ**PK**

стр. 16

**PQ**

стр. 20

**PQ 3000**

стр. 22

**PQA**

стр. 24

**PV**

стр. 26

ЦЕНТРОБЕЖНЫЕ**CP**стр. 28
стр. 32**CP DIN**

стр. 38

**HF**

стр. 40

**NF**

стр. 44

**NGA**

стр. 46

**F**

стр. 82

МНОГОСТУПЕНЧАТЫЕ**2CP**

стр. 50

**3-4CP**

стр. 58

ВЕРТИКАЛЬНЫЕ**VL**

стр. 118

**VLE**

стр. 122

ИЗ НЕРЖАВЕЮЩЕЙ СТАЛИ**AL-RED**

стр. 30

**PRO-NGA**

стр. 48

**3-4 CR**

стр. 60

**JCR**

стр. 72

САМОВСАСЫВАЮЩИЕ**PKS**

стр. 18

**JSW**

стр. 62

**JDW**

стр. 68

**PLURIJET**

стр. 74

**CK**

стр. 78

**CKR**

стр. 80

БРОНЗОВЫЕ**PK**
PQ
CPстр. 101
стр. 102
стр. 103**СКВАЖИННЫЕ****4SK**

стр. 108

5SK

стр. 110

**4BLOCK**

стр. 126

**SUMO**

стр. 114

**4SR**

стр. 130

6SR

стр. 144

**TOP MULTI**

стр. 112

ПОГРУЖНЫЕ**TOP**

стр. 156

TOP FLOOR

стр. 158

**TOP VORTEX**

стр. 160

**RX**

стр. 162

**RX VORTEX**

стр. 164



ZD

стр. 166



MC

стр. 188



ZX

стр. 168



PVXC

стр. 190



D

стр. 170



PMC

стр. 192



VX

стр. 172

ПОРТАТИВНЫЕ



MC

стр. 174



BETTY

стр. 104

BETTINOX

стр. 107



VX-I

стр. 176

HYDROFRESH



стр. 196



MC-I

стр. 178

COMBIPRESS



DC

стр. 180



стр. 201÷213



VXC

стр. 182

ДВИГАТЕЛИ



MC

стр. 184



Km1 56÷90

стр. 218



VXC

стр. 186

АКСЕССУАРЫ

стр. 220



ЭКСПЛУАТАЦИОННЫЕ ХАРАКТЕРИСТИКИ

Производительность до 90 л/мин (5.4 м³/час)
Напор до 100 м

ГРАНИЦЫ ПРИМЕНЕНИЯ

Манометрическая высота всасывания до 8 м
Температура жидкости до +60°C
Температура окружающей среды до +40°C

ИСПОЛНЕНИЕ И ТЕХНИКА БЕЗОПАСНОСТИ

EN 60 335-1
IEC 335-1
CEI 61-150

EN 60034-1
IEC 34-1
CEI 2-3



ОБЛАСТЬ ПРИМЕНЕНИЯ И УСТАНОВКА

Насосы данной серии рекомендуются для перекачки чистой воды без абразивных частиц и химически неагрессивных жидкостей. **БЛАГОДАРЯ СВОЕЙ НАДЕЖНОСТИ, ПРОСТОТЕ В ЭКСПЛУАТАЦИИ И ЭКОНОМИЧНОСТИ ОНИ С УСПЕХОМ ПРИМЕНЯЮТСЯ В БЫТУ, В ЧАСТНОСТИ ДЛЯ ПОДАЧИ ВОДЫ В СОЧЕТАНИИ С НЕБОЛЬШИМИ СИСТЕМАМИ ПОДДЕРЖАНИЯ ДАВЛЕНИЯ, А ТАКЖЕ ДЛЯ ПОЛИВКИ САДОВ И ОГОРОДОВ.**

Установка должна производиться в помещениях или местах, защищенных от атмосферного воздействия.

ГАРАНТИЯ 2 ГОДА в соответствии с общими условиями продажи.

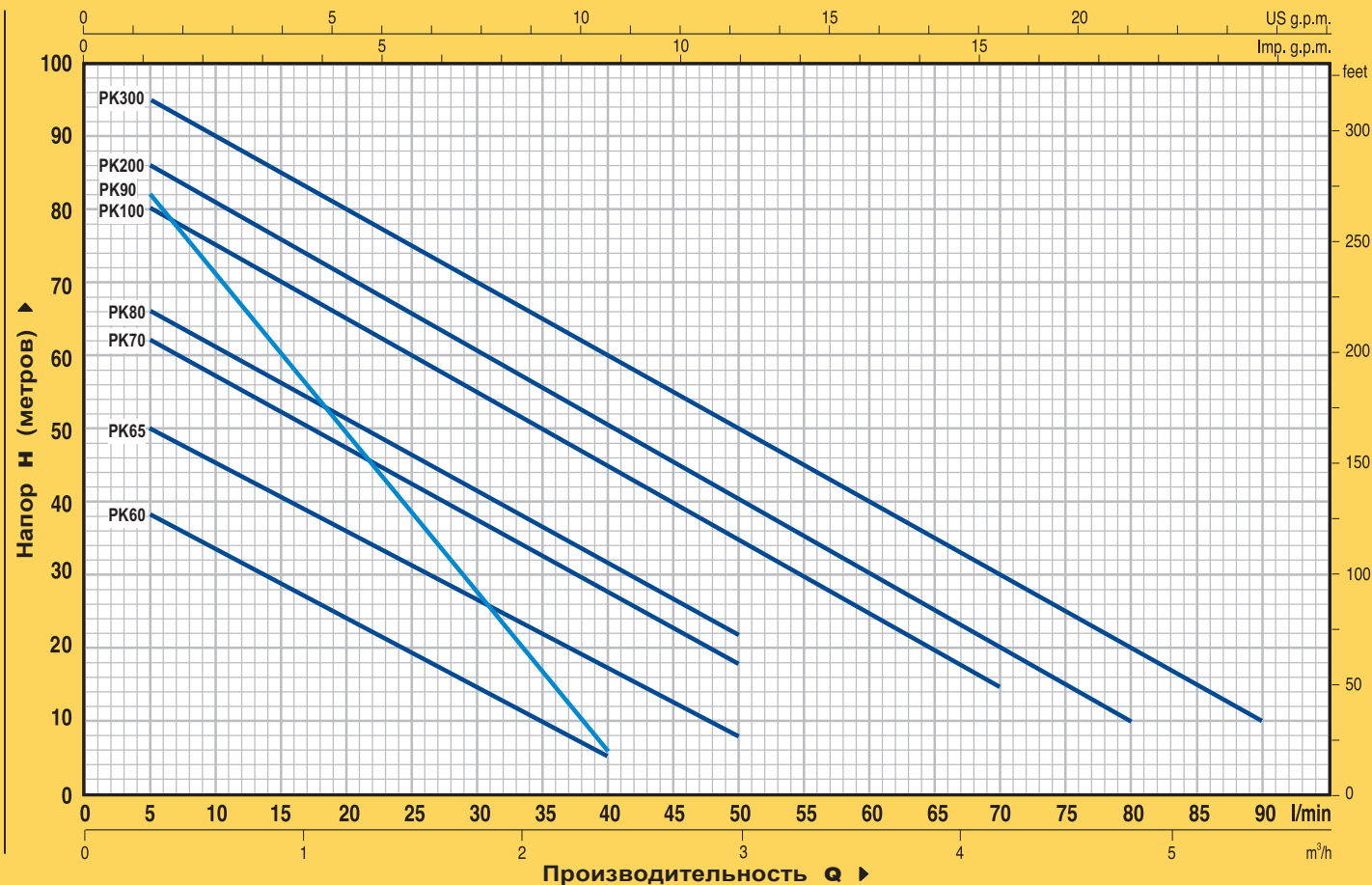
КОНСТРУКТИВНЫЕ ХАРАКТЕРИСТИКИ

- **КОРПУС НАСОСА:** чугун, патрубки с резьбой ISO 228/1.
- **ОПОРА (патент № 1289150):** алюминий с передней вставкой из латуни. Предотвращает заклинивание рабочего колеса после длительного простоя.
- **РАБОЧЕЕ КОЛЕСО:** латунь, с периферийными радиальными лопатками.
- **ВЕДУЩИЙ ВАЛ:** нержавеющей сталь EN 10088-3 - 1.4104.
- **МЕХАНИЧЕСКОЕ УПЛОТНЕНИЕ:** керамика - графит - NBR.
- **ЭЛЕКТРОДВИГАТЕЛЬ:** насосы соединены с электродвигателем PEDROLLO соответствующей мощности. Двигатель бесшумный, закрытого типа с наружной вентиляцией, рассчитан на работу в постоянном режиме.
PKm: однофазный 230 В - 50 Гц с конденсатором и тепловой защитой, встроенной в обмотку.
PK: трехфазный 230/400 В - 50 Гц.
- **ИЗОЛЯЦИЯ:** класс F. ● **СТЕПЕНЬ ЗАЩИТЫ:** IP 44.
- **ЗАРЕГИСТРИРОВАННАЯ МОДЕЛЬ № 72753.**
- **МАРКА PKm 60® ЗАРЕГИСТРИРОВАНА под № 602636.**

ИСПОЛНЕНИЕ ПО ЗАКАЗУ

- ⇒ специальное механическое уплотнение
- ⇒ другое напряжение питания или частота 60 Гц

ТЕХНИЧЕСКИЕ ХАРАКТЕРИСТИКИ при n= 2900 об/мин

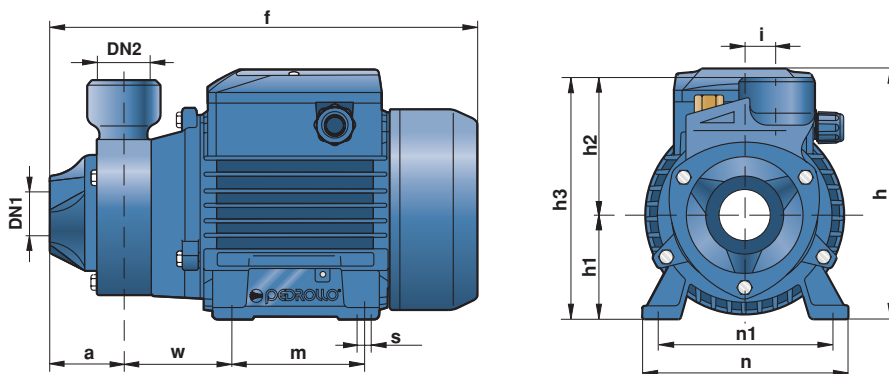


МОДЕЛЬ		МОЩНОСТЬ		Q	H																
однофазный	трехфазный	кВт	л.с.		л/мин	0	0.3	0.6	0.9	1.2	1.5	1.8	2.1	2.4	3.0	3.6	4.2	4.8	5.4		
PKm 60®	PK 60®	0.37	0.50	H метры	40	38	33.5	29	24	19.5	15	10	5								
PKm 65	PK 65	0.50	0.70		55	50	45.5	40.5	36	31	27	22	17	8							
PKm 70	PK 70	0.60	0.85		65	62	57	52	47	42	37	32	27	18							
PKm 80	PK 80	0.75	1		70	66	61	56	51	46	41	36.5	31	22							
PKm 90	PK 90	0.75	1		90	82	71	60	49	38	27	17	5								
PKm 100	PK 100	1.1	1.5		85	80	75	70	65	60	55	50	45	35	25	15					
PKm 200	PK 200	1.5	2		90	86	81	76	71	65.5	60	55	50	40	30	20	10				
—	PK 300	2.2	3		100	95	90	85	80	75	70	65	60	50	40	30	20	10			

Q = Производительность H = Напор в метрах

Допуск характеристик в соответствии с EN ISO 9906 Прил. А.

РАЗМЕРЫ И ВЕС



МОДЕЛЬ		ПАТРУБКИ		РАЗМЕРЫ мм												кг							
однофазный	трехфазный	DN1	DN2	a	f	h	h1	h2	h3	i	m	n	n1	w	s	1~	3~						
PKm 60®	PK 60®	1"	1"	42	243	152	63	75	138	20	80	120	100	55	7	5.3	5.3						
PKm 65	PK 65			48	258/250			80	143							7.7	6.4						
PKm 70	PK 70			55	285	85	156	10.1	9.2														
PKm 80	PK 80			58	288	85	166	10.3	9.9														
PKm 90	PK 90	3/4"	3/4"	58	288	179	71	95	166	20	90	138	112	62	9	15.0	13.1						
PKm 100	PK 100			95	166			16.0	15.2														
PKm 200	PK 200	1"	1"	55	348	212	80	94	174							20	100	158	125	85	9	18.0	18.0
—	PK 300			18.0	18.0																		



ЭКСПЛУАТАЦИОННЫЕ ХАРАКТЕРИСТИКИ

Производительность до 50 л/мин (3 м³/час)
Напор до 70 м

ГРАНИЦЫ ПРИМЕНЕНИЯ

Манометрическая высота всасывания до 9 м
Температура жидкости до +60°C
Температура окружающей среды до +40°C

ИСПОЛНЕНИЕ И ТЕХНИКА БЕЗОПАСНОСТИ

EN 60034-1
IEC 34-1
CEI 2-3



ОБЛАСТЬ ПРИМЕНЕНИЯ И УСТАНОВКА

Насосы данной серии рекомендуются для перекачки чистой воды без абразивных частиц и химически неагрессивных жидкостей. **БЛАГОДАРЯ КОМПАКТНОСТИ, НАДЕЖНОСТИ, ПРОСТОТЕ В ЭКСПЛУАТАЦИИ И ЭКОНОМИЧНОСТИ ОНИ НАШЛИ ПРИМЕНЕНИЕ В БЫТУ ДЛЯ ПОДАЧИ ВОДЫ В СОЧЕТАНИИ С НЕБОЛЬШИМИ СИСТЕМАМИ ПОДДЕРЖАНИЯ ДАВЛЕНИЯ, ДЛЯ ПОЛИВКИ САДОВ И ОГОРODOV, ЗАБИРАЯ ВОДУ ИЗ ЕМКОСТЕЙ И КОЛОДЦЕВ НА ГЛУБИНЕ ДО 9 М. А ТАКЖЕ ВО ВСЕХ ТЕХ СЛУЧАЯХ, КОГДА В ПЕРЕКАЧИВАЕМОЙ ЖИДКОСТИ ПРИСУТСТВУЕТ ВОЗДУХ ИЛИ ГАЗ.** Поставляемые насосы снабжены обратным клапаном на всасывании, что исключает необходимость установки донного клапана. Установка должна производиться в помещениях или местах, защищенных от атмосферного воздействия.

ГАРАНТИЯ 2 ГОДА в соответствии с общими условиями продажи.

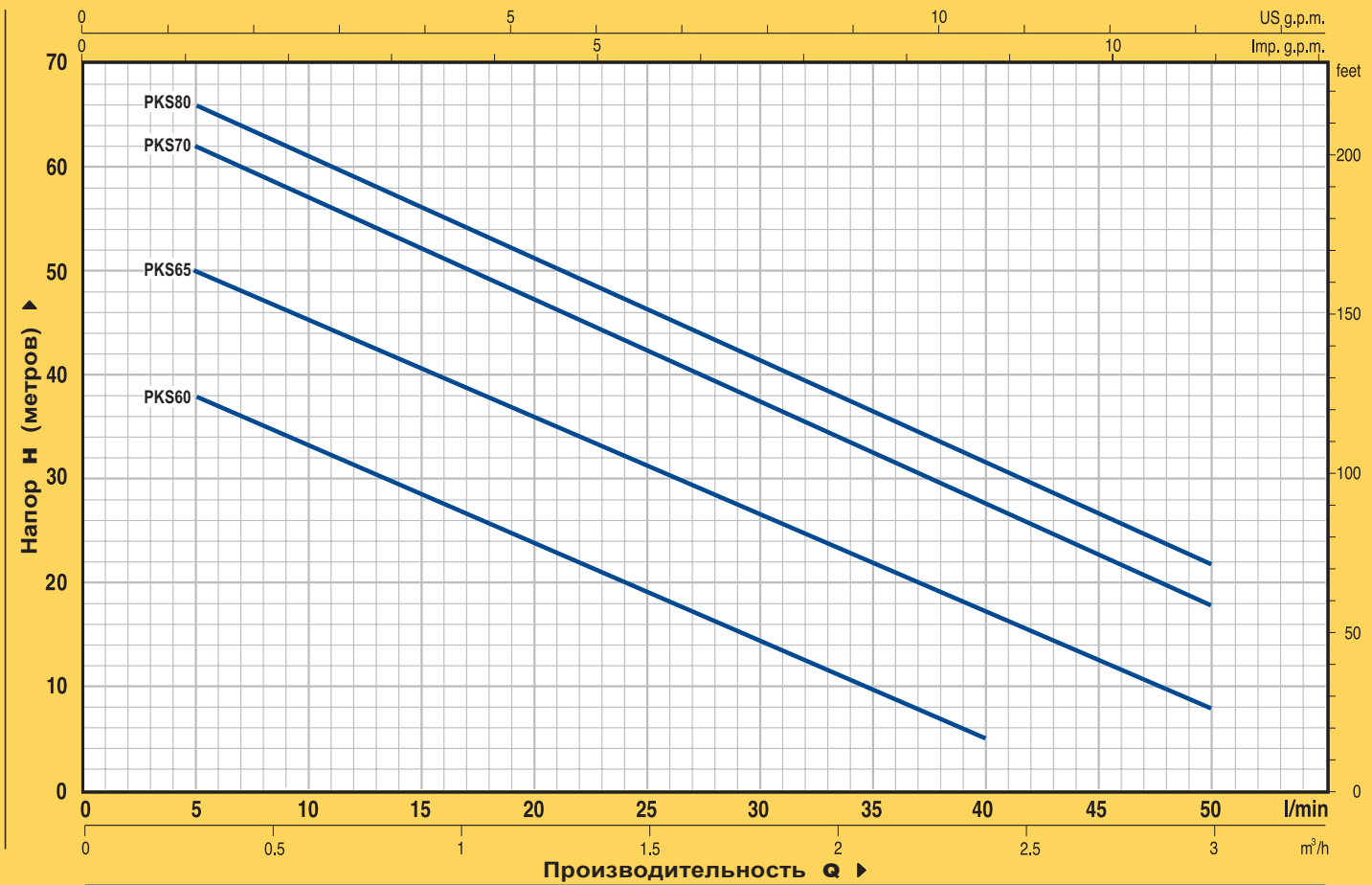
КОНСТРУКТИВНЫЕ ХАРАКТЕРИСТИКИ

- **КОРПУС НАСОСА:** чугун, патрубки с резьбой ISO 228/1.
- **ОБРАТНЫЙ КЛАПАН:** встроен во всасывающий патрубок.
- **ОПОРА (патент № 1289150):** алюминиевая с передней вставкой из латуни. Предотвращает заклинивание рабочего колеса после длительного простоя.
- **РАБОЧЕЕ КОЛЕСО:** латунь, с периферийными радиальными лопатками.
- **ВЕДУЩИЙ ВАЛ:** нержавеющей сталь EN 10088-3 - 1.4104.
- **МЕХАНИЧЕСКОЕ УПЛОТНЕНИЕ:** керамика - графит - NBR.
- **ЭЛЕКТРОДВИГАТЕЛЬ:** насосы соединены с электродвигателем PEDROLLO соответствующей мощности. Двигатель бесшумный, закрытого типа с наружной вентиляцией, рассчитан на работу в постоянном режиме.
PKSm: однофазный 230 В - 50 Гц с конденсатором и тепловой защитой, встроенной в обмотку.
PKS: трехфазный 230/400 В - 50 Гц.
- **ИЗОЛЯЦИЯ:** класс F. ● **СТЕПЕНЬ ЗАЩИТЫ:** IP 44.
- **ЗАРЕГИСТРИРОВАННАЯ МОДЕЛЬ № 72753.**

ИСПОЛНЕНИЕ ПО ЗАКАЗУ

- ⇒ специальное механическое уплотнение
- ⇒ другое напряжение питания или частота 60 Гц

ТЕХНИЧЕСКИЕ ХАРАКТЕРИСТИКИ при n = 2900 об/мин

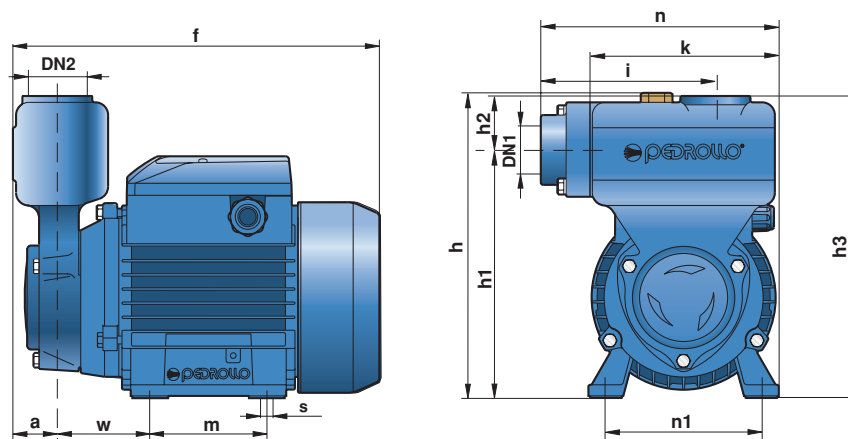


МОДЕЛЬ		МОЩНОСТЬ		Q	Производительность												
однофазный	трехфазный	кВт	л.с.		м³/ч	0	0.3	0.6	0.9	1.2	1.5	1.8	2.1	2.4	2.7	3.0	
PKSm 60	PKS 60	0.37	0.50	л/мин	0	5	10	15	20	25	30	35	40	45	50		
PKSm 65	PKS 65	0.50	0.70	H метры	40	38	33.5	29	24	19.5	15	10	5				
PKSm 70	PKS 70	0.60	0.85		55	50	45.5	40.5	36	31	27	22	17	12.5	8		
PKSm 80	PKS 80	0.75	1		65	62	57	52	47	42	37	32	27	22	18		
					70	66	61	56	51	46	41	36.5	31	27	22		

Q = Производительность H = Напор в метрах

Допуск характеристик в соответствии с EN ISO 9906 Прил. А.

РАЗМЕРЫ И ВЕС



МОДЕЛЬ		ПАТРУБКИ		РАЗМЕРЫ мм													кг	
однофазный	трехфазный	DN1	DN2	a	f	h	h1	h2	h3	i	m	n	k	n1	w	s	1~	3~
PKSm 60	PKS 60	1"	1"	29	230	192	156	34	190	110	80	150	120	100	55	7	6.1	6.1
PKSm 65	PKS 65				238/230												7.7	7.1
PKSm 70	PKS 70				260												10.7	9.6
PKSm 80	PKS 80				260												10.8	9.7



вихревые электронасосы рекомендуются для промышленного применения



ЭКСПЛУАТАЦИОННЫЕ ХАРАКТЕРИСТИКИ

Производительность до 90 л/мин (5.4 м³/час)
Напор до 100 м

ГРАНИЦЫ ПРИМЕНЕНИЯ

Манометрическая высота всасывания до 8 м
Температура жидкости до +90°C
Температура окружающей среды до +40°C

ИСПОЛНЕНИЕ И ТЕХНИКА БЕЗОПАСНОСТИ

EN 60034-1
IEC 34-1
CEI 2-3



ОБЛАСТЬ ПРИМЕНЕНИЯ И УСТАНОВКА

Насосы данной серии рекомендуются для перекачки чистой воды без абразивных частиц и химически неагрессивных жидкостей. **ГИДРАВЛИЧЕСКИЕ ХАРАКТЕРИСТИКИ ЭТИХ НАСОСОВ В СОЧЕТАНИИ С ИХ КОМПАКТНОСТЬЮ ОБЕСПЕЧИВАЮТ ИХ ИСПОЛЬЗОВАНИЕ В ПРОМЫШЛЕННЫХ ЦЕЛЯХ.** Установка должна производиться в помещениях или местах, защищенных от атмосферного воздействия.

ГАРАНТИЯ 2 ГОДА

 в соответствии с общими условиями продажи.

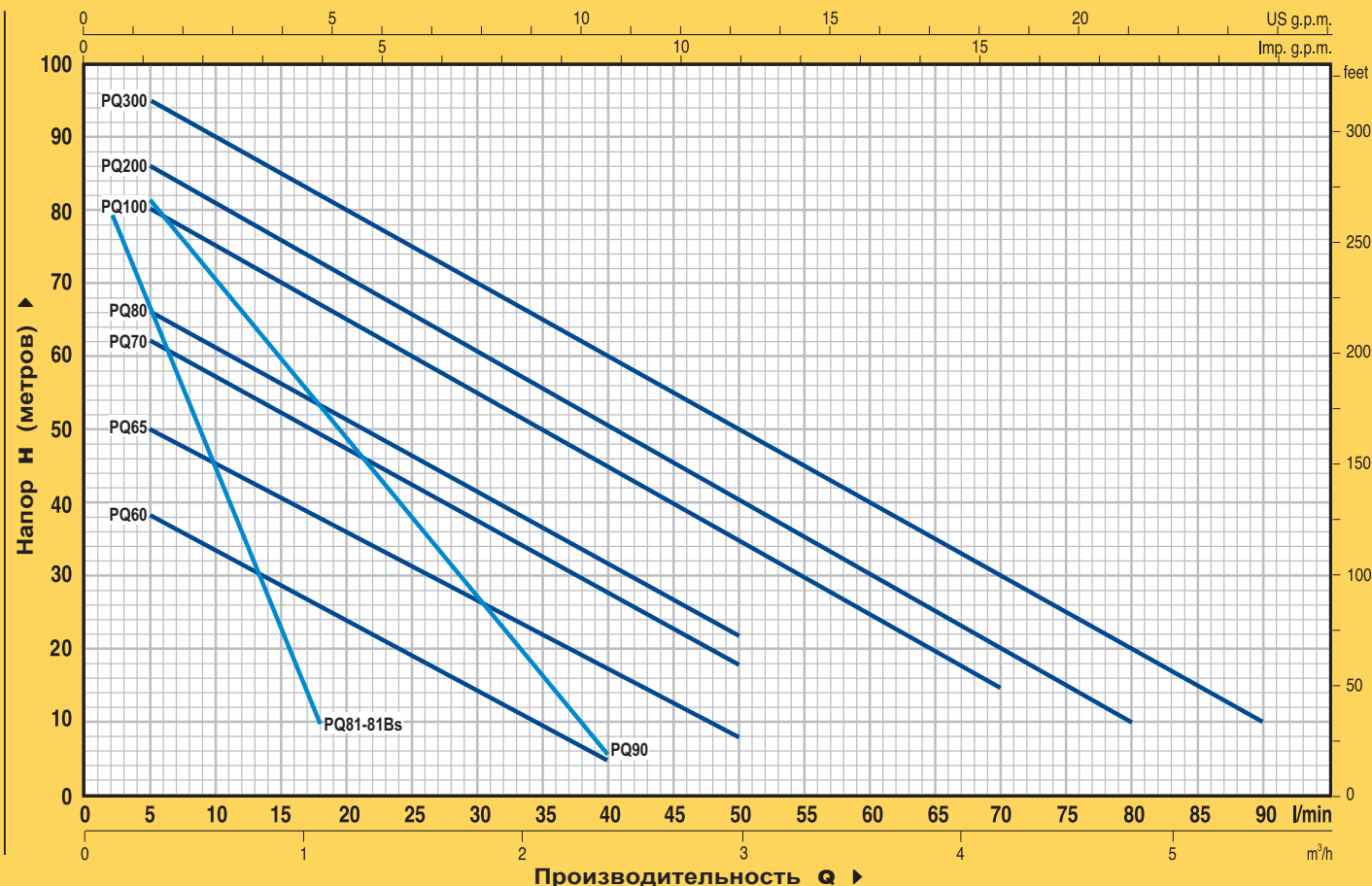
КОНСТРУКТИВНЫЕ ХАРАКТЕРИСТИКИ

- **КОРПУС НАСОСА:** чугун, патрубки с резьбой ISO 228/1.
- **КОРПУС НАСОСА:** латунь для PQ 81-Bs
- **ОПОРА (патент № 1289150):** алюминиевая с передней вставкой из латуни. Предотвращает заклинивание рабочего колеса после длительного простоя.
- **РАБОЧЕЕ КОЛЕСО:** латунь, с периферийными радиальными лопатками.
- **ВЕДУЩИЙ ВАЛ:** нержавеющей сталь EN 10088-3 - 1.4104.
- **МЕХАНИЧЕСКОЕ УПЛОТНЕНИЕ:** керамика - графит - NBR.
- **ЭЛЕКТРОДВИГАТЕЛЬ:** насосы соединены с электродвигателем PEDROLLO соответствующей мощности. Двигатель бесшумный, закрытого типа с наружной вентиляцией, рассчитан на работу в постоянном режиме.
PQm: однофазный 230 В - 50 Гц с конденсатором и тепловой защитой, встроенной в обмотку.
PQ: трехфазный 230/400 В - 50 Гц.
- **ИЗОЛЯЦИЯ:** класс F. ● **СТЕПЕНЬ ЗАЩИТЫ:** IP 44.
- **ЗАРЕГИСТРИРОВАННАЯ МОДЕЛЬ № 72753.**

ИСПОЛНЕНИЕ ПО ЗАКАЗУ

- ⇒ вал насоса из нержавеющей стали EN 10088-3 - 1.4401 (AISI 316)
- ⇒ специальное механическое уплотнение
- ⇒ степень защиты IP 55
- ⇒ другое напряжение питания или частота 60 Гц

ТЕХНИЧЕСКИЕ ХАРАКТЕРИСТИКИ при n = 2900 об/мин



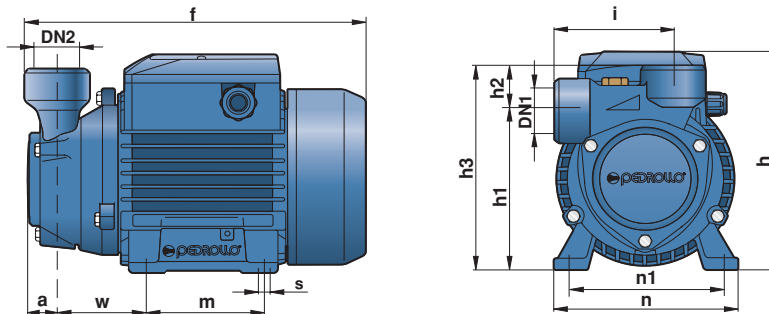
МОДЕЛЬ		МОЩНОСТЬ		Q	H															
однофазный	трехфазный	кВт	л.с.		л/мин	0	5	10	15	20	25	30	35	40	50	60	70	80	90	
PQm 60	PQ 60	0.37	0.50	H метры	40	38	33.5	29	24	19.5	15	10	5							
PQm 65	PQ 65	0.50	0.70		55	50	45.5	40.5	36	31	27	22	17	8						
PQm 70	PQ 70	0.60	0.85		65	62	57	52	47	42	37	32	27	18						
PQm 80	PQ 80	0.75	1		70	66	61	56	51	46	41	36.5	31	22						
PQm 90	PQ 90	0.75	1		90	82	71	60	49	38	27	17	5							
PQm 100	PQ 100	1.1	1.5		85	80	75	70	65	60	55	50	45	35	25	15				
PQm 200	PQ 200	1.5	2		90	86	81	76	71	65.5	60	55	50	40	30	20	10			
—	PQ 300	2.2	3		100	95	90	85	80	75	70	65	60	50	40	30	20	10		

МОДЕЛЬ		МОЩНОСТЬ		Q	H										
однофазный	трехфазный	кВт	л.с.		л/мин	0	0.12	0.24	0.36	0.48	0.60	0.72	0.84	0.96	1.08
PQm 81	PQ 81	0.50	0.70	H метры	90	80	71	63	54	45	37	28	19	10	
PQm 81-Bs	PQ 81-Bs	0.50	0.70		90	80	71	63	54	45	37	28	19	10	

Q = Производительность H = Напор в метрах

Допуск характеристик в соответствии с EN ISO 9906 Прил. А.

РАЗМЕРЫ И ВЕС



МОДЕЛЬ		ПАТРУБКИ		РАЗМЕРЫ мм												кг	
однофазный	трехфазный	DN1	DN2	a	f	h	h1	h2	h3	i	m	n	n1	w	s	1~	3~
PQm 60	PQ 60	1"	1"	22	223	152	108	30	138	78	80	120	100	55	7	5.3	5.3
PQm 65	PQ 65				234/227		113		143					57		7.1	6.3
PQm 70	PQ 70				253		121		151					62		9.9	8.9
PQm 80	PQ 80															10.0	8.8
PQm 81	PQ 81	1/2"	1/2"	18	227/220	152	118	23	141	71	80	120	100	58	9	6.7	6.8
PQm 81-Bs	PQ 81-Bs															6.8	6.8
PQm 90	PQ 90	3/4"	3/4"	22	253	179	126	27	153	84	90	138	112	62	9	10.0	9.0
PQm 100	PQ 100															14.8	14.3
PQm 200	PQ 200	1"	1"	25	318	212	140	30	170	89	100	158	125	85	9	15.7	14.8
—	PQ 300															—	15.7

PQ3000

вихревые электронасосы
для промышленного применения



ЭКСПЛУАТАЦИОННЫЕ ХАРАКТЕРИСТИКИ

Производительность до 50 л/мин (3 м³/час)
Напор до 180 м

ГРАНИЦЫ ПРИМЕНЕНИЯ

Манометрическая высота всасывания до 8 м
Температура жидкости до +90°C
Температура окружающей среды до +40°C

ИСПОЛНЕНИЕ И ТЕХНИКА БЕЗОПАСНОСТИ

EN 60034-1
IEC 34-1
CEI 2-3



ОБЛАСТЬ ПРИМЕНЕНИЯ И УСТАНОВКА

Насосы данной серии рекомендуются для перекачки чистой воды без абразивных частиц и химически неагрессивных жидкостей. **ГИДРАВЛИЧЕСКИЕ ХАРАКТЕРИСТИКИ ЭТИХ НАСОСОВ В СОЧЕТАНИИ С ИХ КОМПАКТНОСТЬЮ И ПРОЧНОСТЬЮ ОБЕСПЕЧИВАЮТ ИХ ИСПОЛЬЗОВАНИЕ В ПРОМЫШЛЕННЫХ ЦЕЛЯХ.** Установка должна производиться в помещениях или местах, защищенных от атмосферного воздействия.

ГАРАНТИЯ 2 ГОДА в соответствии с общими условиями продажи.

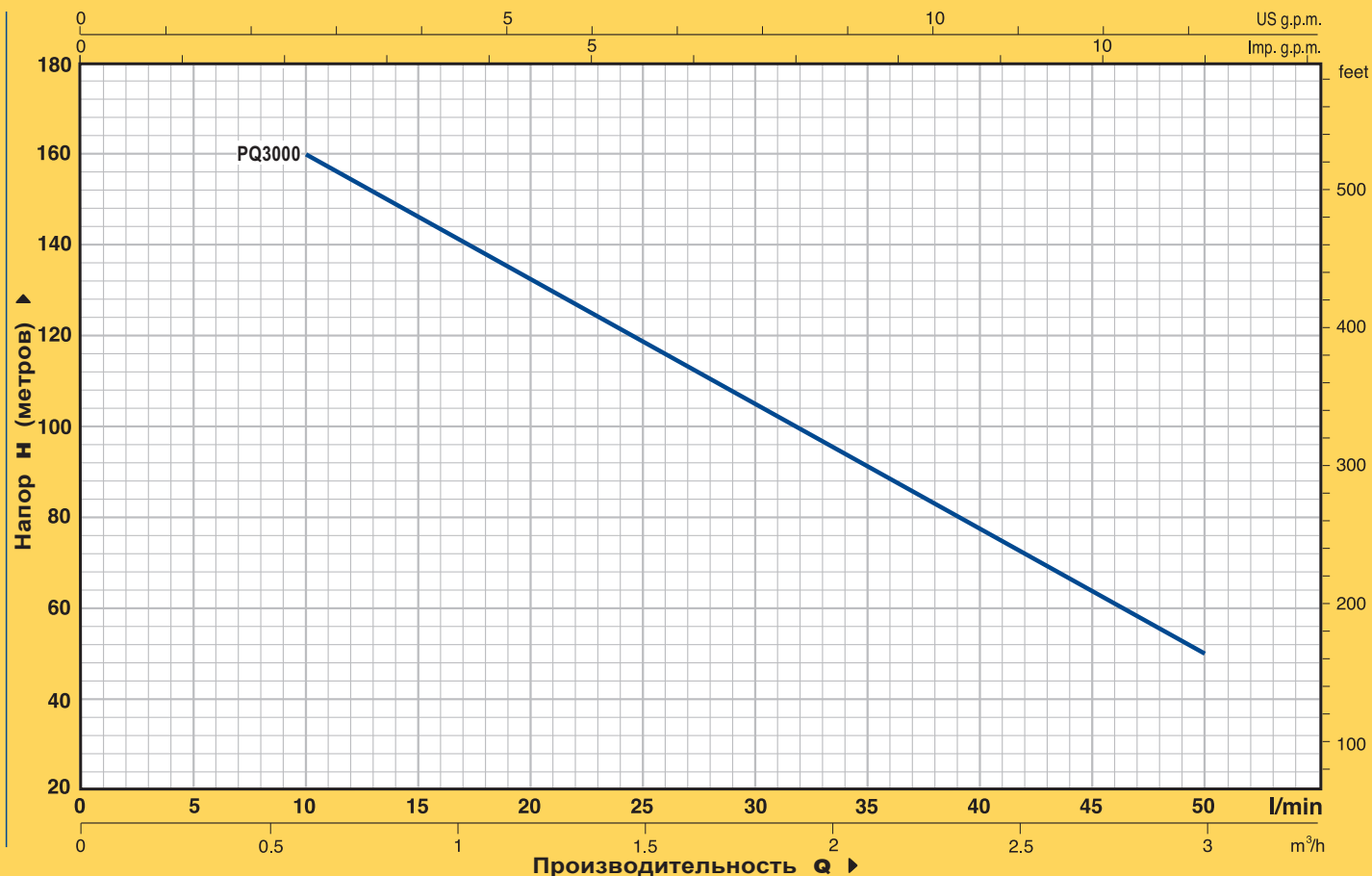
КОНСТРУКТИВНЫЕ ХАРАКТЕРИСТИКИ

- **КОРПУС НАСОСА:** чугун, патрубки с резьбой ISO 228/1.
- **КРЫШКА КОРПУСА НАСОСА:** латунь с передней вставкой из нержавеющей стали.
- **ОПОРА (патент № 1289150):** алюминий с передней вставкой из латуни и нержавеющей стали. Предотвращает заклинивание рабочего колеса после длительного простоя.
- **РАБОЧЕЕ КОЛЕСО:** бронза, с периферийными радиальными лопатками.
- **ВЕДУЩИЙ ВАЛ:** нержавеющая сталь EN 10088-3 - 1.4104.
- **МЕХАНИЧЕСКОЕ УПЛОТНЕНИЕ:** керамика - графит - NBR.
- **ЭЛЕКТРОДВИГАТЕЛЬ:** насосы соединены с электродвигателем PEDROLLO соответствующей мощности. Двигатель бесшумный, закрытого типа с наружной вентиляцией, рассчитан на работу в постоянном режиме.
PQ 3000: трехфазный 230/400 В - 50 Гц.
- **ИЗОЛЯЦИЯ:** класс F. ● **СТЕПЕНЬ ЗАЩИТЫ:** IP 44.

ИСПОЛНЕНИЕ ПО ЗАКАЗУ

- ⇒ вал насоса из нержавеющей стали EN 10088-3 - 1.4401 (AISI 316)
- ⇒ специальное механическое уплотнение
- ⇒ другое напряжение питания или частота 60 Гц

ТЕХНИЧЕСКИЕ ХАРАКТЕРИСТИКИ при n= 2900 об/мин

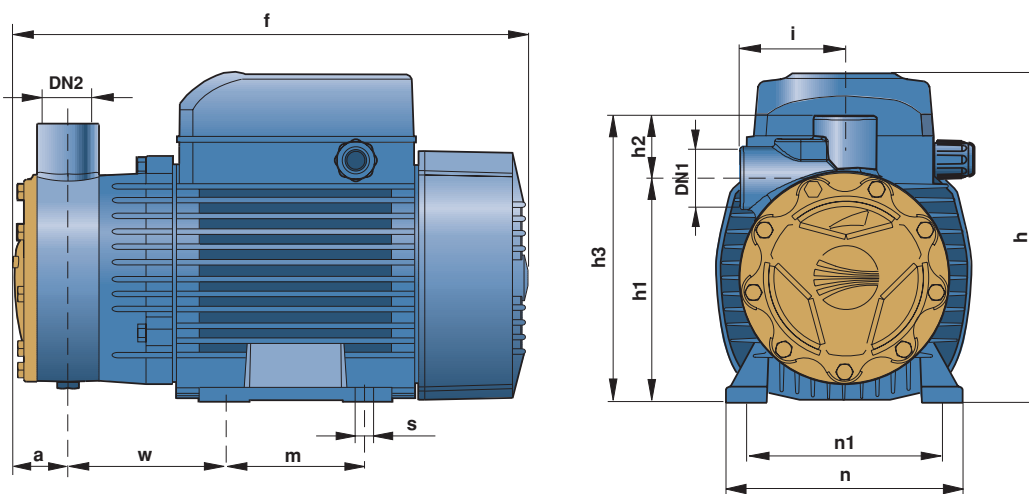


МОДЕЛЬ трехфазный	МОЩНОСТЬ		Q л/мин	0	0.6	0.9	1.2	1.5	1.8	2.1	2.4	2.7	3.0
	кВт	л.с.		0	10	15	20	25	30	35	40	45	50
PQ 3000	2.2	3	Н метры	180	160	145	132	118	105	92	78	63.5	50

Q = Производительность H = Напор в метрах

Допуск характеристик в соответствии с EN ISO 9906 Прил. А.

РАЗМЕРЫ И ВЕС



МОДЕЛЬ трехфазный	ПАТРУБКИ		РАЗМЕРЫ мм													кг 3~
	DN1	DN2	a	f	h	h1	h2	h3	i	m	n	n1	w	s		
PQ 3000	3/4"	3/4"	34	329	212	142	38	180	65	100	166	125	97	9	19.0	



ЭКСПЛУАТАЦИОННЫЕ ХАРАКТЕРИСТИКИ

Производительность до 50 л/мин (3 м³/час)
Напор до 90 м

ГРАНИЦЫ ПРИМЕНЕНИЯ

Манометрическая высота всасывания до 8 м
Температура жидкости до +90°C
Температура окружающей среды до +40°C

ИСПОЛНЕНИЕ И ТЕХНИКА БЕЗОПАСНОСТИ

EN 60034-1
IEC 34-1
CEI 2-3



ОБЛАСТЬ ПРИМЕНЕНИЯ И УСТАНОВКА

Насосы данной серии рекомендуются для перекачки чистой воды без абразивных частиц и химически неагрессивных жидкостей. НАСОС ВЫПОЛНЕН ИЗ ТЕХНОПОЛИМЕРА С ВЫСОКИМИ ЭКСПЛУАТАЦИОННЫМИ ХАРАКТЕРИСТИКАМИ, А КРЫШКА РАБОЧЕГО КОЛЕСА - ИЗ ЛАТУНИ, ЧТО ЯВЛЯЕТСЯ ГАРАНТИЕЙ ПРОТИВ ОКИСЛЕНИЯ И ОБРАЗОВАНИЯ РЖАВЧИНЫ. БЛАГОДАРЯ ЭТОМУ ОНИ РЕКОМЕНДУЮТСЯ ДЛЯ ПРОМЫШЛЕННОГО ПРИМЕНЕНИЯ В СИСТЕМАХ ОХЛАЖДЕНИЯ, КОНДИЦИОНИРОВАНИЯ, ГЛАДИЛЬНЫХ УСТАНОВКАХ И Т.П.

Установка должна производиться в помещениях или местах, защищенных от атмосферного воздействия.

ГАРАНТИЯ 2 ГОДА (в соответствии с общими условиями продажи).

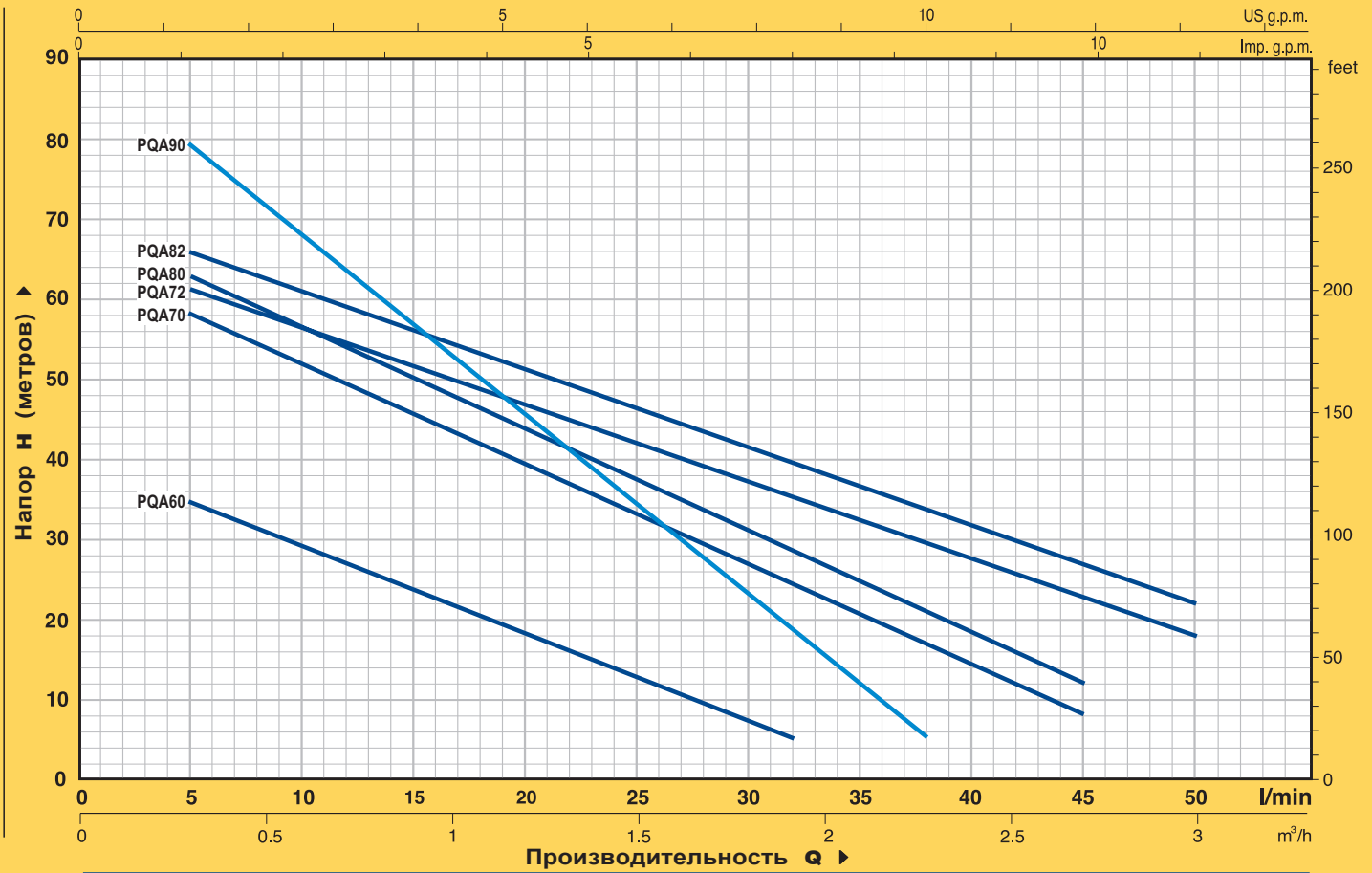
КОНСТРУКТИВНЫЕ ХАРАКТЕРИСТИКИ

- **КОРПУС НАСОСА:** технополимер с высокими эксплуатационными характеристиками. Металлическая вставка с резьбой ISO 228/1 на патрубках обеспечивает подсоединение шлангов без риска повредить корпус насоса.
- **КРЫШКА КОРПУСА НАСОСА:** латунь.
- **ОПОРА (патент № 1289150):** алюминий с передней вставкой из латуни. Исключает блокировку рабочего колеса после длительного простоя.
- **РАБОЧЕЕ КОЛЕСО:** латунь, с периферийными радиальными лопатками.
- **ВЕДУЩИЙ ВАЛ:** нержавеющая сталь EN 10088-3 - 1.4104.
- **МЕХАНИЧЕСКОЕ УПЛОТНЕНИЕ:** керамика - графит - NBR.
- **ЭЛЕКТРОДВИГАТЕЛЬ:** насосы соединены с электродвигателем PEDROLLO соответствующей мощности. Двигатель бесшумный, закрытого типа с наружной вентиляцией, рассчитан на работу в постоянном режиме.
PQAm: однофазный 230 В - 50 Гц с конденсатором и тепловой защитой, встроенной в обмотку.
PQA: трехфазный 230/400 В - 50 Гц.
- **ИЗОЛЯЦИЯ:** класс F. ● **СТЕПЕНЬ ЗАЩИТЫ:** IP 44.
- **ЗАРЕГИСТРИРОВАННАЯ МОДЕЛЬ**

ИСПОЛНЕНИЕ ПО ЗАКАЗУ

- ⇒ вал насоса из нержавеющей стали EN 10088-3 - 1.4401 (AISI 316)
- ⇒ специальное механическое уплотнение
- ⇒ степень защиты IP 55
- ⇒ другое напряжение питания или частота 60 Гц

ТЕХНИЧЕСКИЕ ХАРАКТЕРИСТИКИ при n= 2900 об/мин

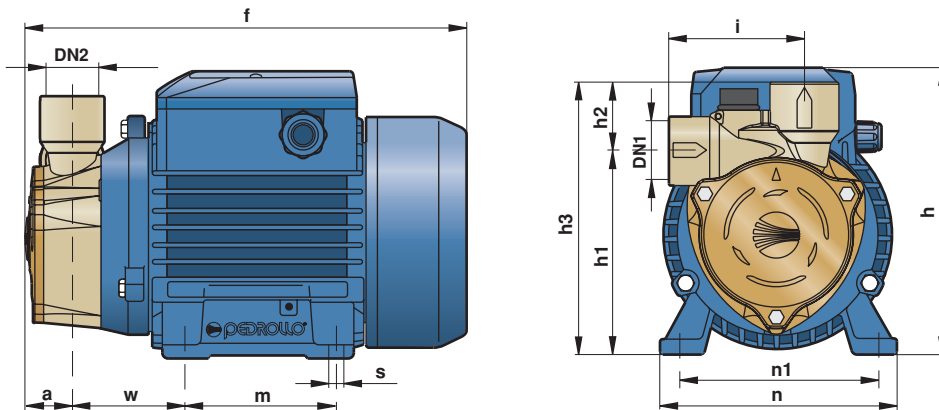


МОДЕЛЬ		МОЩНОСТЬ		Q	H														
однофазный	трехфазный	кВт	л.с.		л/мин	0	0.1	0.3	0.6	0.9	1.2	1.5	1.8	1.9	2.3	2.7	3.0		
PQAm 60	PQA 60	0.37	0.50	0	40	38	35	29	23.5	18	12.5	7	5						
PQAm 70	PQA 70	0.55	0.75	0.1	65	62	58	52	45.5	39.5	33	27	24	16.5	8				
PQAm 72	PQA 72	0.55	0.75	0.3	65	-	62	57	52	47	42	37.5	35.5	29.5	22.5	18			
PQAm 80	PQA 80	0.75	1	0.6	70	66	62	56	49.5	43	37	31	28	20.5	12				
PQAm 82	PQA 82	0.75	1	0.9	70	-	66	61	56	51	46	41.5	39.5	37.5	26.5	22			
PQAm 90	PQA 90	0.75	1	1.2	90	86	79	68	56.5	45.5	34	23	18.5	5					

Q = Производительность H = Напор в метрах

Допуск характеристик в соответствии с EN ISO 9906 Прил. А.

РАЗМЕРЫ И ВЕС



МОДЕЛЬ		ПАТРУБКИ		РАЗМЕРЫ мм											кг		
однофазный	трехфазный	DN1	DN2	a	f	h	h1	h2	h3	i	m	n	n1	w	s	1~	3~
PQAm 60	PQA 60	1/2"	1/2"	25	226	152	103	33	136	72.5	80	120	100	55	7	4.8	4.8
PQAm 70	PQA 70	1/2"	1/2"	28	258	179	116.5	32.5	149							10.3	9.3
PQAm 72	PQA 72	1"	1"				121	30	151	83	10.4	9.4					
PQAm 80	PQA 80	1/2"	1/2"	116.5	32.5	149	72.5	90	138	112	62	7	10.5	9.5			
PQAm 82	PQA 82	1"	1"	121	30	151	83										
PQAm 90	PQA 90	1/2"	1/2"	27	257	121	35	156	76								



ЭКСПЛУАТАЦИОННЫЕ ХАРАКТЕРИСТИКИ

Производительность до 10 л/мин (0.6 м³/час)
Напор до 42 м

ГРАНИЦЫ ПРИМЕНЕНИЯ

Манометрическая высота всасывания до 8 м
Температура жидкости до +90°C
Температура окружающей среды до +40°C

ИСПОЛНЕНИЕ И ТЕХНИКА БЕЗОПАСНОСТИ

EN 60034-1
IEC 34-1
CEI 2-3



ОБЛАСТЬ ПРИМЕНЕНИЯ И УСТАНОВКА

Насосы данной серии рекомендуются для перекачки чистой воды без абразивных частиц и химически неагрессивных жидкостей. **КОНСТРУКТИВНЫЕ ХАРАКТЕРИСТИКИ ЭТОГО КОМПАКТНОГО НАСОСА ИЗ ЛАТУНИ ГАРАНТИРУЮТ ПРОТИВ ОКИСЛЕНИЯ И ОБРАЗОВАНИЯ РЖАВЧИНЫ. ТАКИЕ ХАРАКТЕРИСТИКИ ОБЕСПЕЧИВАЮТ ЕГО ИСПОЛЬЗОВАНИЕ ДЛЯ ПОДАЧИ ЖИДКОСТЕЙ ПРИ МЕТАЛЛООБРАБОТКЕ, КОНТРОЛЯ ТЕМПЕРАТУРЫ ШТАМПОВ И ПРЕСС-ФОРМ, В СИСТЕМАХ ОХЛАЖДЕНИЯ И КОНДИЦИОНИРОВАНИЯ, АВТОМАТАХ ДЛЯ ПРОДАЖИ НАПИТКОВ.**

Установка должна производиться в помещениях или местах, защищенных от атмосферного воздействия.

ГАРАНТИЯ 2 ГОДА в соответствии с общими условиями продажи.

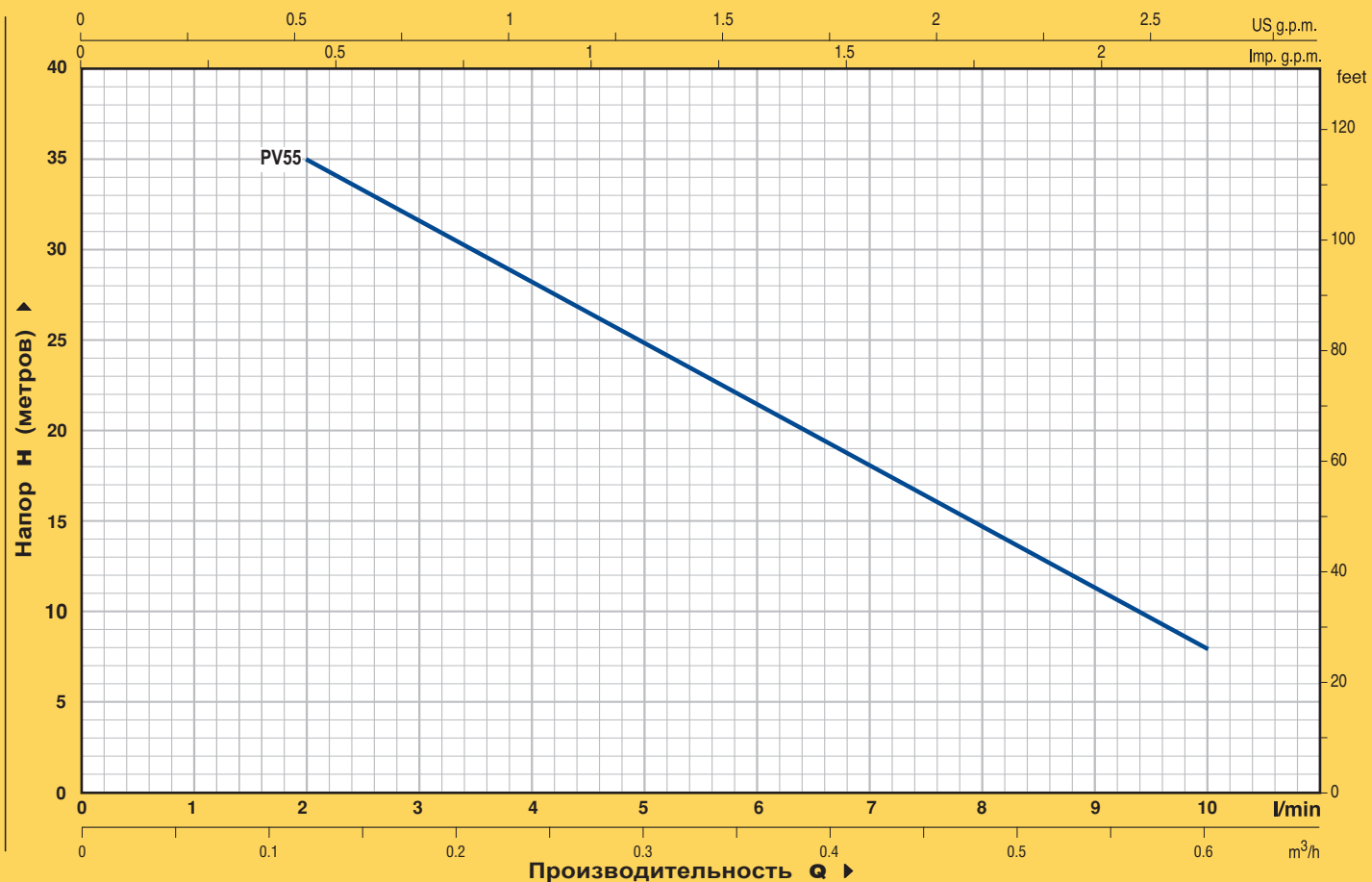
КОНСТРУКТИВНЫЕ ХАРАКТЕРИСТИКИ

- **КОРПУС НАСОСА:** латунь, патрубки с резьбой ISO 228/1.
- **ОПОРА (патент № 1289150):** алюминий с передней вставкой из латуни. Исключает блокировку рабочего колеса после длительного простоя.
- **РАБОЧЕЕ КОЛЕСО:** латунь, с периферийными радиальными лопатками.
- **ВЕДУЩИЙ ВАЛ:** нержавеющей сталь EN 10088-3 - 1.4104.
- **МЕХАНИЧЕСКОЕ УПЛОТНЕНИЕ:** керамика - графит - EPDM.
- **ЭЛЕКТРОДВИГАТЕЛЬ:** насосы соединены с электродвигателем PEDROLLO соответствующей мощности. Двигатель бесшумный, закрытого типа с наружной вентиляцией, рассчитан на работу в постоянном режиме.
PVm: однофазный 230 В - 50 Гц с конденсатором и тепловой защитой, встроенной в обмотку.
PV: трехфазный 230/400 В - 50 Гц.
- **ИЗОЛЯЦИЯ:** класс F. ● **СТЕПЕНЬ ЗАЩИТЫ:** IP 44.
- **ЗАРЕГИСТРИРОВАННАЯ МОДЕЛЬ**

ИСПОЛНЕНИЕ ПО ЗАКАЗУ

- ⇒ вал насоса из нержавеющей стали EN 10088-3 - 1.4401 (AISI 316)
- ⇒ специальное механическое уплотнение
- ⇒ поворот корпуса насоса на 90° против часовой стрелки
- ⇒ степень защиты IP 55
- ⇒ другое напряжение питания или частота 60 Гц

ТЕХНИЧЕСКИЕ ХАРАКТЕРИСТИКИ при n= 2900 об/мин

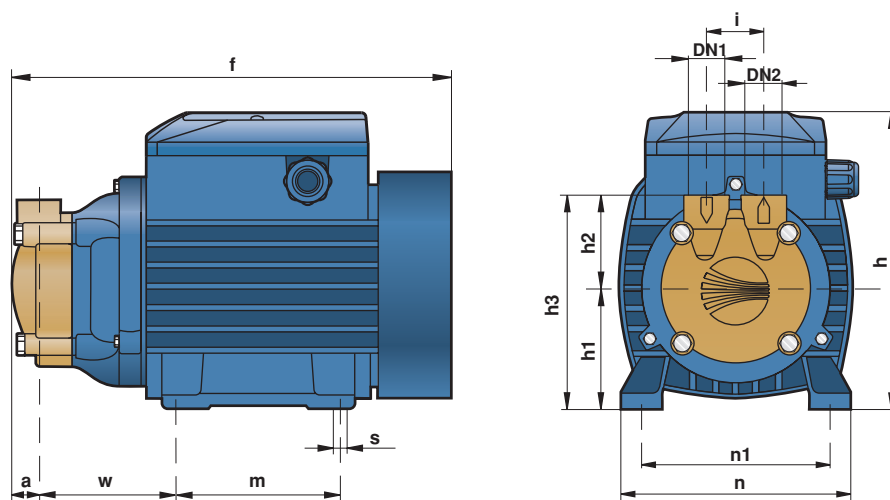


МОДЕЛЬ		МОЩНОСТЬ		Q	Q											
однофазный	трехфазный	кВт	л.с.		л/мин	0	0.12	0.18	0.24	0.30	0.36	0.42	0.48	0.54	0.60	
PVm 55	PV 55	0.18	0.25	Н метры	42	35	31	28	25	21.5	18	14.5	11	8		

Q = Производительность H = Напор в метрах

Допуск характеристик в соответствии с EN ISO 9906 Прил. А.

РАЗМЕРЫ И ВЕС



МОДЕЛЬ		ПАТРУБКИ		РАЗМЕРЫ мм												кг	
однофазный	трехфазный	DN1	DN2	a	f	h	h1	h2	h3	i	m	n	n1	w	s	1~	3~
PVm 55	PV 55	1/4"	1/4"	10	203	141	56	42	98	25	72	110	90	67	6	4.1	4.1



ЭКСПЛУАТАЦИОННЫЕ ХАРАКТЕРИСТИКИ

Производительность до 160 л/мин (9.6 м³/час)
Напор до 58 м

ГРАНИЦЫ ПРИМЕНЕНИЯ

Манометрическая высота всасывания до 7 м
Температура жидкости до +90°C
Температура жидкости до +40°C в модификации CPX
(в рабочем колесе из технополимера)
Температура окружающей среды до +40°C

ИСПОЛНЕНИЕ И ТЕХНИКА БЕЗОПАСНОСТИ

EN 60034-1
IEC 34-1
CEI 2-3



ОБЛАСТЬ ПРИМЕНЕНИЯ И УСТАНОВКА

Насосы данной серии рекомендуются для перекачки чистой воды и химически неагрессивных жидкостей.

БЛАГОДАРИ ИХ НАДЕЖНОСТИ, ПРОСТОТЕ В ЭКСПЛУАТАЦИИ И ОТСУТСТВИЮ НЕОБХОДИМОСТИ В ОБСЛУЖИВАНИИ ОНИ С УСПЕХОМ ПРИМЕНЯЮТСЯ В БЫТУ И КОММУНАЛЬНОМ ХОЗЯЙСТВЕ, В ЧАСТНОСТИ ДЛЯ ПОДАЧИ ВОДЫ В СОЧЕТАНИИ С НЕБОЛЬШИМИ СИСТЕМАМИ ПОДДЕРЖАНИЯ ДАВЛЕНИЯ, А ТАКЖЕ ДЛЯ ПОЛИВКИ САДОВ И ОГОРОДОВ.

Установка должна производиться в помещениях или местах, защищенных от атмосферного воздействия.

ГАРАНТИЯ 2 ГОДА в соответствии с общими условиями продажи.

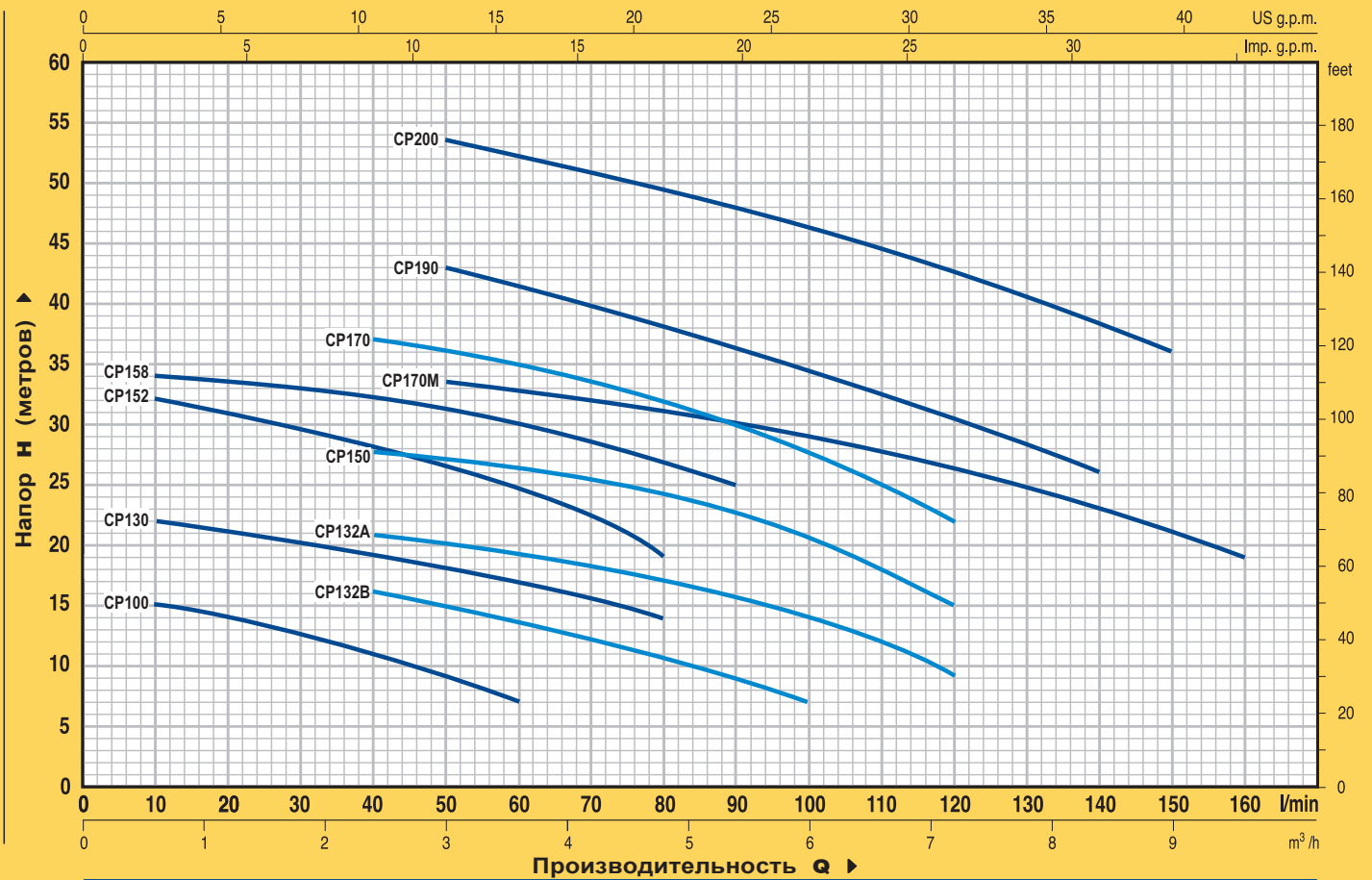
КОНСТРУКТИВНЫЕ ХАРАКТЕРИСТИКИ

- **КОРПУС НАСОСА:** чугун, патрубки с резьбой ISO 228/1.
- **КРЫШКА КОРПУСА НАСОСА:** нержавеющая сталь AISI 304 или чугун для моделей большей мощности.
- **РАБОЧЕЕ КОЛЕСО ИЗ ЛАТУНИ:**
CP 100-CP 132-CP 152-CP 150-CP 170-CP 190-CP 200
- **РАБОЧЕЕ КОЛЕСО ИЗ НЕРЖАВЕЮЩЕЙ СТАЛИ:**
CP 130-CP 158
- **ВЕДУЩИЙ ВАЛ:** нержавеющая сталь EN 10088-3 - 1.4104.
- **МЕХАНИЧЕСКОЕ УПЛОТНЕНИЕ:** керамика - графит - NBR.
- **ЭЛЕКТРОДВИГАТЕЛЬ:** насосы соединены с электродвигателем PEDROLLO соответствующей мощности. Двигатель бесшумный, закрытого типа с наружной вентиляцией, рассчитан на работу в постоянном режиме.
CPm: однофазный 230 В - 50 Гц с конденсатором и тепловой защитой, встроенной в обмотку.
CP: трехфазный 230/400 В - 50 Гц.
- **ИЗОЛЯЦИЯ:** класс F. ● **СТЕПЕНЬ ЗАЩИТЫ:** IP 44.
- **ЗАРЕГИСТРИРОВАННАЯ МОДЕЛЬ № 72753.**

ИСПОЛНЕНИЕ ПО ЗАКАЗУ

- ⇒ насос с рабочим колесом из **технополимера** (CPm...X - CP...X)
- ⇒ специальное механическое уплотнение
- ⇒ другое напряжение питания или частота 60 Гц

ТЕХНИЧЕСКИЕ ХАРАКТЕРИСТИКИ при n = 2900 об/мин

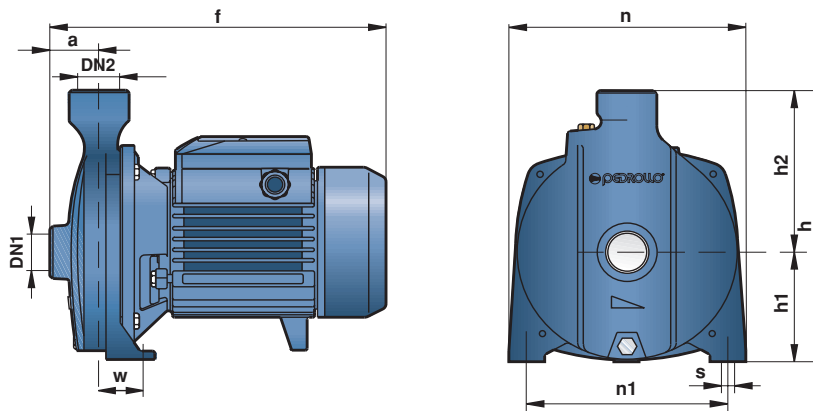


МОДЕЛЬ		МОЩНОСТЬ		Q	Q																		
однофазный	трехфазный	кВт	л.с.		м³/ч	0	0.6	1.2	1.8	2.4	3.0	3.6	4.2	4.8	5.4	6.0	6.6	7.2	7.8	8.4	9.0	9.6	
				л/мин	0	10	20	30	40	50	60	70	80	90	100	110	120	130	140	150	160		
CPm 100	CP 100	0.25	0.33	H метры	16	15	14	12.5	11	9	7												
CPm 130	CP 130	0.37	0.50		23	22	21	20	19	18	17	15.5	14										
CPm 132B	CP 132B	0.45	0.60		20	—	18	17	16	15	13.5	12	10.5	9	7								
CPm 132A	CP 132A	0.60	0.85		23	—	22	21.5	21	20	19	18	17	16	14	12	9						
CPm 152	CP 152	0.55	0.75		33	32	31	29.5	28.5	27	25	23	19										
CPm 150	CP 150	0.75	1		29.5	—	29	28.5	28	27.5	26.5	26	24.5	23	21	18	15						
CPm 158	CP 158	0.75	1		36	34	33.5	33	32.5	31.5	30	28.5	27	25									
CPm 170	CP 170	1.1	1.5		41	—	—	38	37	36	35	33.5	32	30	27.5	25	22						
CPm 170M	CP 170M	1.1	1.5		36	—	—	35	34.5	33.5	33	32	31	30	29	28	26.5	25	23	21	19		
CPm 190	CP 190	1.5	2		50	—	—	46	44.5	43	41.5	40	38	36	34.5	32.5	30.5	28	26	26			
—	CP 200	2.2	3		58	—	—	55	54.5	53.5	52	51	49.5	48	46	44.5	42.5	40.5	38.5	36			

Q = Производительность H = Напор в метрах

Допуск характеристик в соответствии с EN ISO 9906 Прил. А.

РАЗМЕРЫ И ВЕС



МОДЕЛЬ		ПАТРУБКИ		РАЗМЕРЫ мм								кг			
однофазный	трехфазный	DN1	DN2	a	f	h	h1	h2	n	n1	w	s	1~	3~	
CPm 100	CP 100	1"	1"	34	247	187	77	110	148	118	45	10	6.8	6.9	
CPm 130	CP 130			42	259	205	82	123	165	135	41		38	7.8	7.6
CPm 132B	CP 132B													8.0	8.1
CPm 132A	CP 132A			8.4	8.5										
CPm 152	CP 152			11.5	11.5										
CPm 150	CP 150			12.5	11.3										
CPm 158	CP 158	12.1	11.6												
CPm 170-170M	CP 170-170M	1 1/4"	1"	51	367	260	110	150	206	165	44.5	11	19.2	18.5	
CPm 190	CP 190				364	290	115	175	242	206	32.5		25.0	24.2	
—	CP 200	-	-	-	-	-	-	-	-	-	-	-	-	25.5	



ЭКСПЛУАТАЦИОННЫЕ ХАРАКТЕРИСТИКИ

Производительность до 160 л/мин (9.6 м³/час)
Напор до 23 м

ГРАНИЦЫ ПРИМЕНЕНИЯ

Манометрическая высота всасывания до 7 м
Температура жидкости до +90°C
Температура окружающей среды до +55°C

ИСПОЛНЕНИЕ И ТЕХНИКА БЕЗОПАСНОСТИ

EN 60034-1
IEC 34-1
CEI 2-3



ОБЛАСТЬ ПРИМЕНЕНИЯ И УСТАНОВКА

Насосы данной серии рекомендуются для перекачки чистой воды и химически неагрессивных жидкостей.

КОНСТРУКТИВНЫЕ ХАРАКТЕРИСТИКИ ЭТИХ ЦЕНТРОБЕЖНЫХ НАСОСОВ ПОЗВОЛЯЮТ РЕКОМЕНДОВАТЬ ИХ ДЛЯ ПРИМЕНЕНИЯ В БЫТУ, ПРОМЫШЛЕННОСТИ И СЕЛЬСКОМ ХОЗЯЙСТВЕ. ВСЕ ДЕТАЛИ, НАХОДЯЩИЕСЯ В КОНТАКТЕ С ПЕРЕКАЧИВАЕМОЙ ЖИДКОСТЬЮ, ИЗГОТОВЛЕННЫ ИЗ НЕРЖАВЕЮЩЕЙ СТАЛИ AISI 304, ЧТО ГАРАНТИРУЕТ ГИГИЕНИЧНОСТЬ И МАКСИМАЛЬНУЮ СТОЙКОСТЬ К КОРРОЗИИ.

Установка должна производиться в помещениях или местах, защищенных от атмосферного воздействия.

ГАРАНТИЯ 2 ГОДА в соответствии с общими условиями продажи.

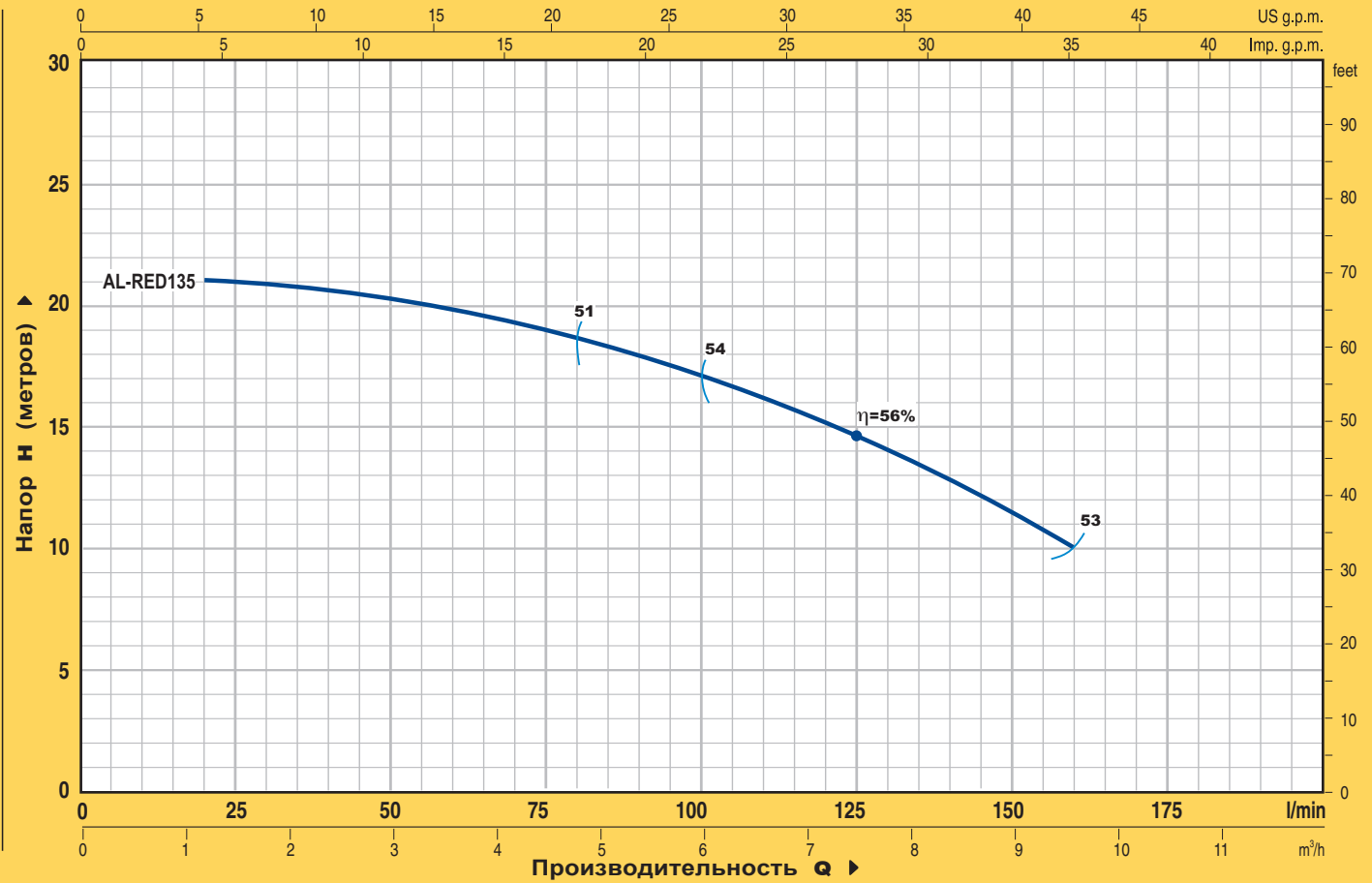
КОНСТРУКТИВНЫЕ ХАРАКТЕРИСТИКИ

- **КОРПУС НАСОСА:** нержавеющая сталь AISI 304, патрубки с резьбой ISO 228/1.
- **КРЫШКА КОРПУСА НАСОСА И ДИФФУЗОР:** AISI 304.
- **РАБОЧЕЕ КОЛЕСО:** нержавеющая сталь AISI 304, радиальное колесо центробежного типа.
- **ВЕДУЩИЙ ВАЛ:** нержавеющая сталь EN 10088-3 - 1.4104.
- **МЕХАНИЧЕСКОЕ УПЛОТНЕНИЕ:** керамика - графит - NBR.
- **ЭЛЕКТРОДВИГАТЕЛЬ:** насосы соединены с электродвигателем PEDROLLO соответствующей мощности. Двигатель бесшумный, закрытого типа с наружной вентиляцией, рассчитан на работу в постоянном режиме.
AL-RED 135m: однофазный 230 В - 50 Гц с конденсатором и тепловой защитой, встроенной в обмотку.
AL-RED 135: трехфазный 230/400 В - 50 Гц.
- **ИЗОЛЯЦИЯ:** класс F. ● **СТЕПЕНЬ ЗАЩИТЫ:** IP 44.
- **ЗАРЕГИСТРИРОВАННАЯ МОДЕЛЬ № 72753.**
- **МАРКА AL-RED® ЗАРЕГИСТРИРОВАНА**

ИСПОЛНЕНИЕ ПО ЗАКАЗУ

- ⇒ исполнение из нержавеющей стали EN 10088-3 - 1.4401 (AISI 316)
- ⇒ специальное механическое уплотнение
- ⇒ другое напряжение питания или частота 60 Гц

ТЕХНИЧЕСКИЕ ХАРАКТЕРИСТИКИ при n= 2900 об/мин

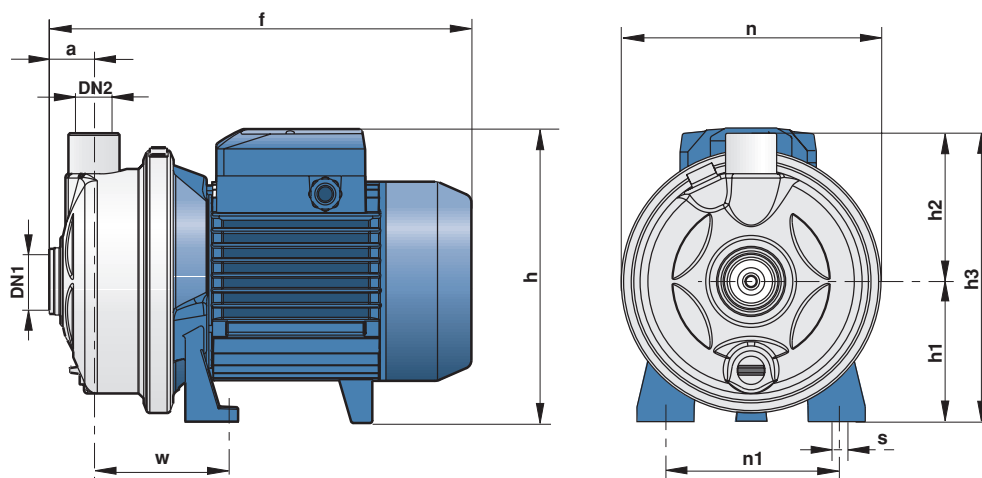


МОДЕЛЬ		МОЩНОСТЬ		Q	Q										
однофазный	трехфазный	кВт	л.с.		м³/ч	0	1.2	2.4	3.6	4.8	6.0	7.2	8.4	9.6	
AL-RED 135m	AL-RED 135	0.75	1	л/мин	0	20	40	60	80	100	120	140	160		
				Н метры	23	21	20.5	20	18.5	17	15	13	10		

Q = Производительность H = Напор в метрах

Допуск характеристик в соответствии с EN ISO 9906 Прил. А.

РАЗМЕРЫ И ВЕС



МОДЕЛЬ		ПАТРУБКИ		РАЗМЕРЫ мм										кг	
однофазный	трехфазный	DN1	DN2	a	f	h	h1	h2	h3	n	n1	w	s	1~	3~
AL-RED 135m	AL-RED 135	1 1/4"	1"	31.5	295	206	97	103	200	182	115	93	10	9.1	9.1



моноблочные центробежные электронасосы с резьбовыми патрубками

Электронасосы с высоким КПД для снижения энергозатрат



ЭКСПЛУАТАЦИОННЫЕ ХАРАКТЕРИСТИКИ

Производительность до 900 л/мин (54 м³/час)
Напор до 75 м

ГРАНИЦЫ ПРИМЕНЕНИЯ

Манометрическая высота всасывания до 7 м
Температура жидкости до +90°C
Температура окружающей среды до +40°C

ИСПОЛНЕНИЕ И ТЕХНИКА БЕЗОПАСНОСТИ

EN 60034-1
IEC 34-1
CEI 2-3



ОБЛАСТЬ ПРИМЕНЕНИЯ И УСТАНОВКА

Насосы данной серии рекомендуются для перекачки чистой воды и химически неагрессивных жидкостей.

БЛАГОДАРЯ СВОЕЙ НАДЕЖНОСТИ, ПРОСТОТЕ УСТАНОВКИ, ОТСУТствию НЕОБХОДИМОСТИ В ОБСЛУЖИВАНИИ ЭТИ НАСОСЫ ШИРОКО ПРИМЕНЯЮТСЯ В ПРОМЫШЛЕННОСТИ, КОММУНАЛЬНОМ И СЕЛЬСКОМ ХОЗЯЙСТВЕ ДЛЯ ПОДАЧИ ВОДЫ, В СИСТЕМАХ ОХЛАЖДЕНИЯ И КОНДИЦИОНИРОВАНИЯ, ДЛЯ ПОЛИВА И Т.П.

Установка должна производиться в помещениях или местах, защищенных от атмосферного воздействия.

ГАРАНТИЯ 2 ГОДА (в соответствии с общими условиями продажи).

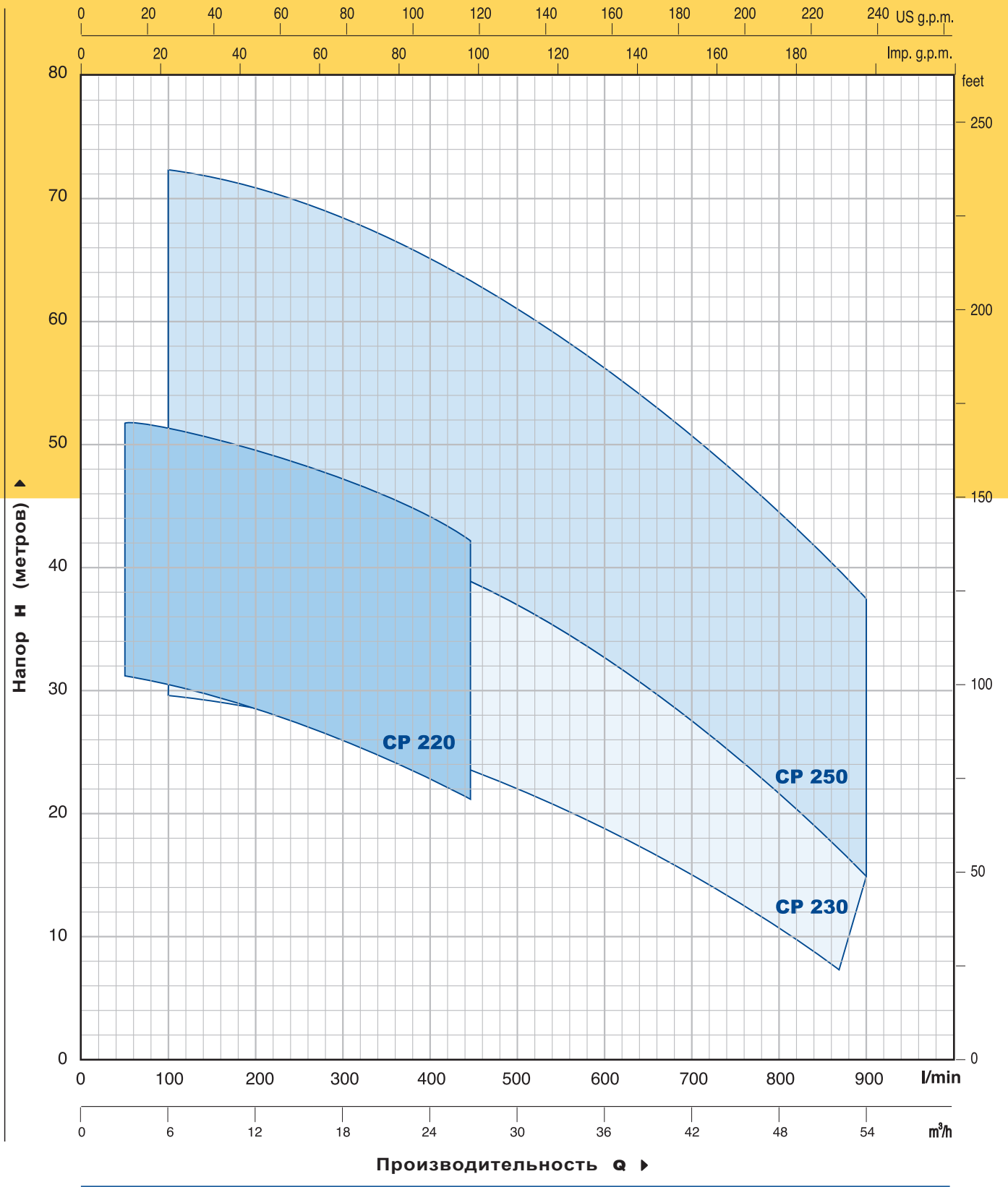
КОНСТРУКТИВНЫЕ ХАРАКТЕРИСТИКИ

- **КОРПУС НАСОСА:** чугун, патрубки с резьбой ISO 228/1.
- **КРЫШКА КОРПУСА НАСОСА:** чугун.
- **РАБОЧЕЕ КОЛЕСО:** латунь для насосов CP 220, CP 230.
- **РАБОЧЕЕ КОЛЕСО:** чугун для насосов CP 250.
- **ВЕДУЩИЙ ВАЛ:** нержавеющая сталь EN 10088-3 - 1.4104.
- **МЕХАНИЧЕСКОЕ УПЛОТНЕНИЕ:** керамика - графит - NBR.
- **ЭЛЕКТРОДВИГАТЕЛЬ:** насосы соединены с электродвигателем PEDROLLO соответствующей мощности. Двигатель высокопроизводительный (класса EFF1), бесшумный, закрытого типа с наружной вентиляцией, предназначен для работы в постоянном режиме.
CP: трехфазный 230/400 В - 50 Гц до 4 кВт.
400/690 В - 50 Гц от 5.5 до 11 кВт.
- **ИЗОЛЯЦИЯ:** класс F. ● **СТЕПЕНЬ ЗАЩИТЫ:** IP 44.
- **ЗАРЕГИСТРИРОВАННАЯ МОДЕЛЬ № 72753.**
- **ЗАПАТЕНТОВАННЫЙ ЭЛЕКТРОДВИГАТЕЛЬ**

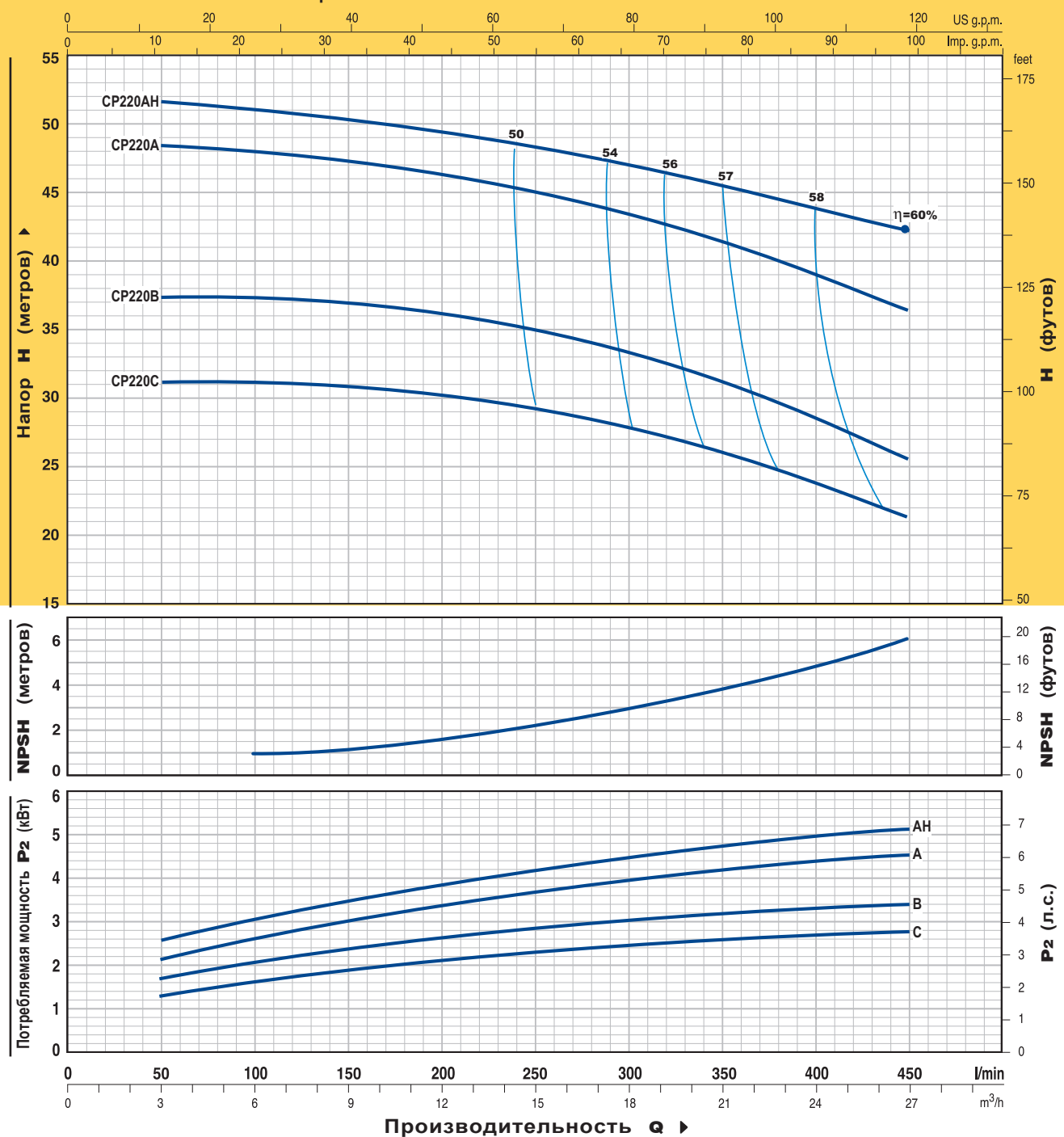
ИСПОЛНЕНИЕ ПО ЗАКАЗУ

- ⇒ вал насоса из нержавеющей стали EN 10088-3 - 1.4401 (AISI 316)
- ⇒ специальное механическое уплотнение
- ⇒ степень защиты IP 55
- ⇒ другое напряжение питания или частота 60 Гц

ЭКСПЛУАТАЦИОННЫЕ ХАРАКТЕРИСТИКИ при n= 2900 об/мин



ТЕХНИЧЕСКИЕ ХАРАКТЕРИСТИКИ при n = 2900 об/мин

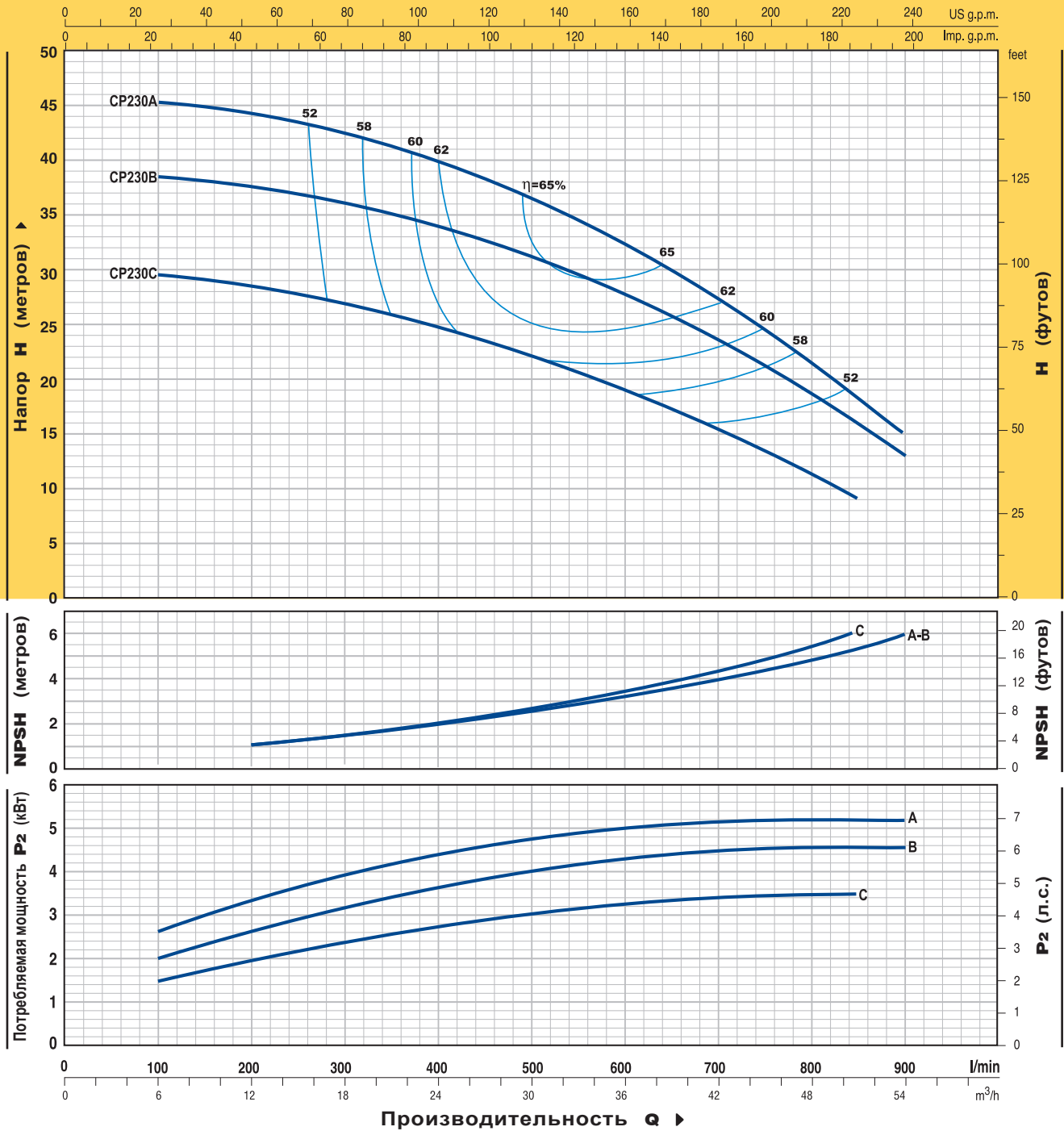


МОДЕЛЬ		МОЩНОСТЬ		Q	0	3	6	12	18	24	27
однофазный	трехфазный	кВт	л.с.		0	50	100	200	300	400	450
CPm 220C	CP 220C	2.2	3	H метры	32	31.5	31	30	28	24	21
CPm 220B	CP 220B	3	4		38	37.5	37	36	33.5	29	25
—	CP 220A	4	5.5		49	48.5	48	46	43.5	39.5	36
—	CP 220AH	5.5	7.5		52	51.5	51	49	47	44	42

Q = Производительность H = Напор в метрах

Допуск характеристик в соответствии с EN ISO 9906 Прил. А.

ТЕХНИЧЕСКИЕ ХАРАКТЕРИСТИКИ при n = 2900 об/мин



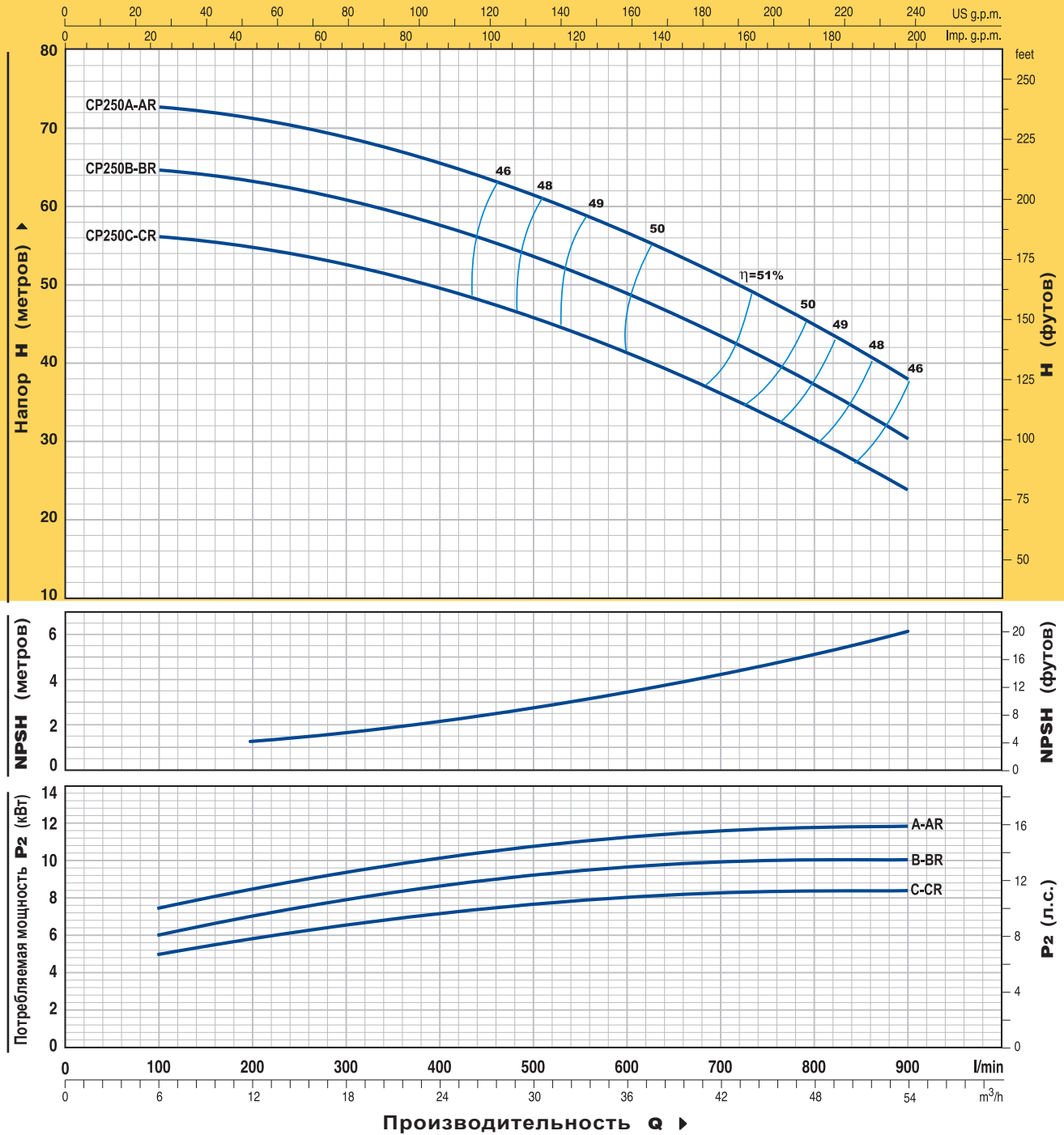
МОДЕЛЬ		МОЩНОСТЬ		Q л/мин	0	6	12	18	24	30	36	42	48	51	54
однофазный	трехфазный	кВт	л.с.		0	100	200	300	400	500	600	700	800	850	900
CPm 230C	CP 230C	3	4	H метры	30	29.5	28.5	27	25	22	19.5	15.5	11.5	9	
---	CP 230B	4	5.5		39	38.5	38	36	34	31	28	24	18.5	15	13
---	CP 230A	5.5	7.5		46	45.5	44.5	42	40	37	32.5	27.5	21.5	18	15

Q = Производительность H = Напор в метрах

Допуск характеристик в соответствии с EN ISO 9906 Прил. А.

CP 250

ТЕХНИЧЕСКИЕ ХАРАКТЕРИСТИКИ при n = 2900 об/мин

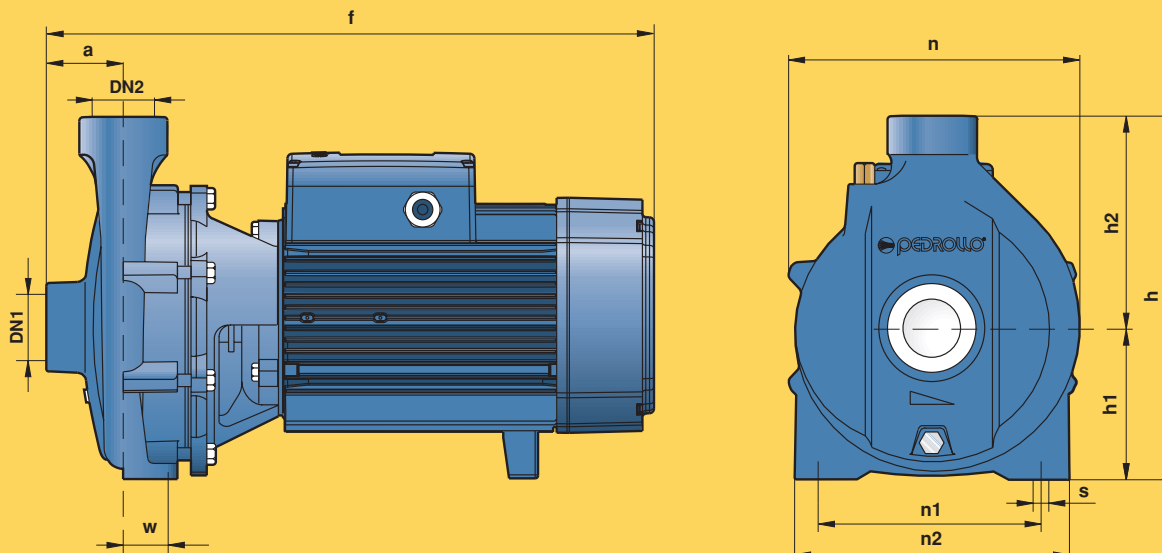


МОДЕЛЬ трехфазный	МОЩНОСТЬ		Q л/мин	0	6	12	18	24	30	36	42	48	54
	кВт	л.с.		0	100	200	300	400	500	600	700	800	900
CP 250C	7.5	10	H метры	57	56	54.5	52.5	49.5	46	41.5	35.5	30	24
CP 250B	9.2	12.5		66	65	62.5	60	57	53	49	43.5	37.5	30
CP 250A	11	15		74	73	71	68	65	61	57	51	45	37
CP 250CR	7.5	10		57	56	54.5	52.5	49.5	46	41.5	35.5	30	24
CP 250BR	9.2	12.5		66	65	62.5	60	57	53	49	43.5	37.5	30
CP 250AR	11	15		74	73	71	68	65	61	57	51	45	37

Q = Производительность H = Напор в метрах

Допуск характеристик в соответствии с EN ISO 9906 Прил. А.

РАЗМЕРЫ И ВЕС



МОДЕЛЬ		ПАТРУБКИ		РАЗМЕРЫ мм										кг								
однофазный	трехфазный	DN1	DN2	a	f	h	h1	h2	n	n1	n2	w	s	1~	3~							
CPm 220C	CP 220C	2"	2"	70	421/402	315	132	183	255	170	230	40	14	33.3	30.5							
CPm 220B	CP 220B				459/421	328/315	136/132	192/183	273/255	190/170	250/230			41.0	33.3							
—	CP 220A				459	328	136	192	273	190	250			-	41.0							
—	CP 220AH				505	-	-	-	-	-	-			-	47.6							
CPm 230C	CP 230C				459/421	328/315	136/132	192/183	273/255	190/170	250/230			41.3	33.0							
—	CP 230B				459	328	136	192	273	190	250			-	41.3							
—	CP 230A			505	-	-	-	-	-	-	-	47.6										
—	CP 250C			65	3"	92	507	392	160	232	322	230		294	45	-	74.0					
—	CP 250B						571									-	-	-	-	-	-	96.0
—	CP 250A						534									-	-	-	-	-	-	103.0
—	CP 250CR	598	-				-						-			-	-	-	78.0			
—	CP 250BR	-	-				-						-			-	-	-	100.0			
—	CP 250AR	-	-				-						-			-	-	-	107.0			



ЭКСПЛУАТАЦИОННЫЕ ХАРАКТЕРИСТИКИ

Производительность до 250 л/мин (15 м³/час)
Напор до 57 м

ГРАНИЦЫ ПРИМЕНЕНИЯ

Манометрическая высота всасывания до 7 м
Температура жидкости до +90°C
Температура окружающей среды до +40°C

ИСПОЛНЕНИЕ И ТЕХНИКА БЕЗОПАСНОСТИ

EN 60034-1
IEC 34-1
CEI 2-3



ОБЛАСТЬ ПРИМЕНЕНИЯ И УСТАНОВКА

Насосы данной серии рекомендуются для перекачки чистой воды и химически не агрессивных жидкостей.

ЭТИ НАСОСЫ ИЗГОТАВЛИВАЮТСЯ В СООТВЕТСТВИИ СО СТАНДАРТАМИ EN 733 - DIN 24255 И ШИРОКО ПРИМЕНЯЮТСЯ В ПРОМЫШЛЕННОСТИ, КОММУНАЛЬНОМ И СЕЛЬСКОМ ХОЗЯЙСТВЕ, ГДЕ ИХ ПРОЧНОСТЬ И НАДЕЖНОСТЬ МОЖЕТ БЫТЬ ОЦЕНЕНА ПО ДОСТОИНСТВУ.

Установка должна производиться в помещениях или местах, защищенных от атмосферного воздействия.

ГАРАНТИЯ 2 ГОДА (в соответствии с общими условиями продажи).

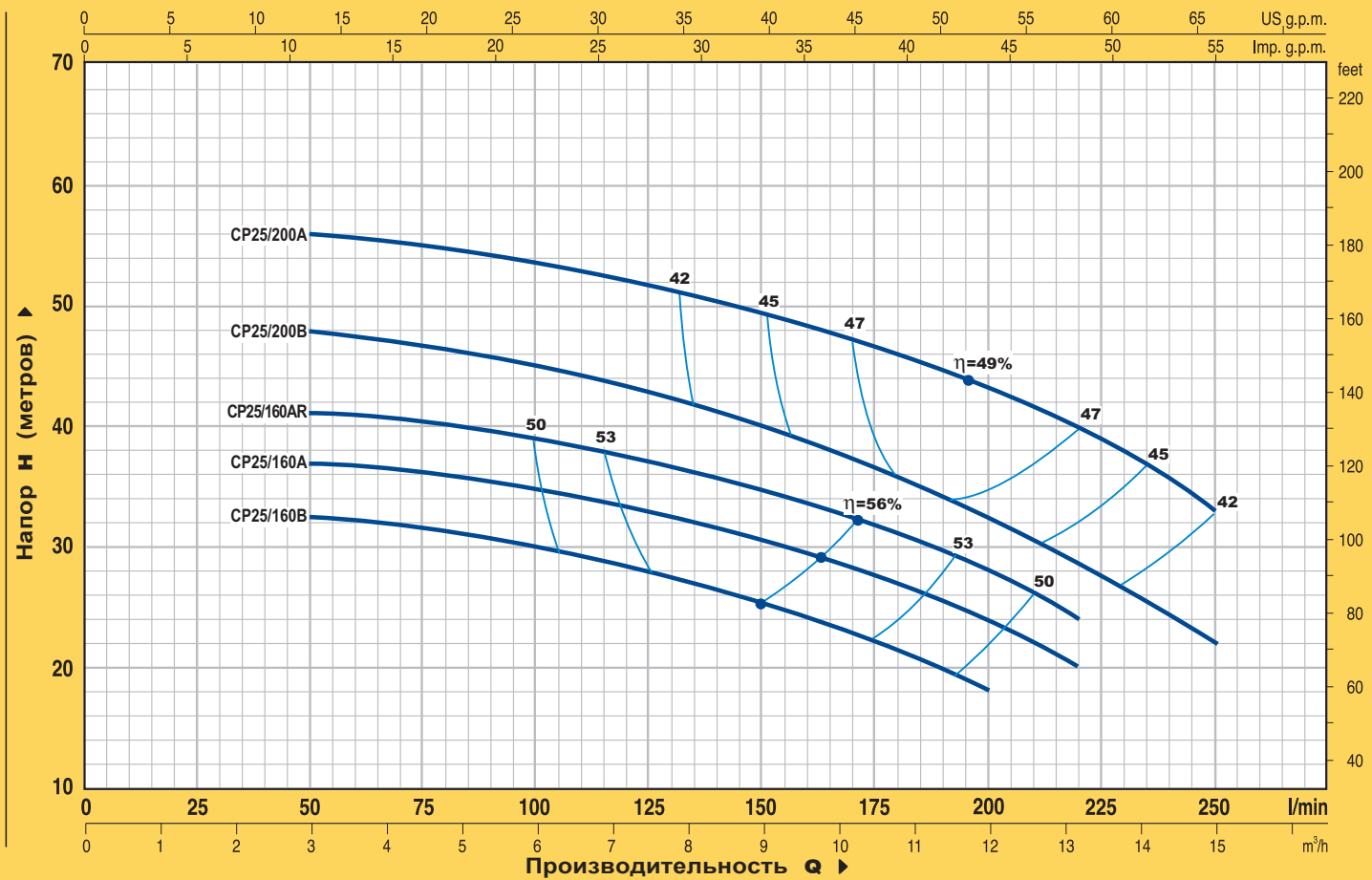
КОНСТРУКТИВНЫЕ ХАРАКТЕРИСТИКИ

- **КОРПУС НАСОСА:** чугун, изготовлен по стандартам EN 733 - DIN 24255 и UNI 7467- NF E-44-111, оборудован патрубками с резьбой ISO 228/1.
- **РАБОЧЕЕ КОЛЕСО:** латунь, радиальное колесо центробежного типа.
- **ВЕДУЩИЙ ВАЛ:** нержавеющей сталь EN 10088-3 - 1.4104.
- **МЕХАНИЧЕСКОЕ УПЛОТНЕНИЕ:** керамика - графит - NBR.
- **ЭЛЕКТРОДВИГАТЕЛЬ:** насосы соединены с электродвигателем PEDROLLO соответствующей мощности. Двигатель бесшумный, закрытого типа с наружной вентиляцией, рассчитан на работу в постоянном режиме.
CPm: однофазный 230 В - 50 Гц с конденсатором и тепловой защитой, встроенной в обмотку (до 1.5 кВт).
CP: трехфазный 230/400 В - 50 Гц.
- **ИЗОЛЯЦИЯ:** класс F. ● **СТЕПЕНЬ ЗАЩИТЫ:** IP 44.

ИСПОЛНЕНИЕ ПО ЗАКАЗУ

- ⇒ специальное механическое уплотнение
- ⇒ другое напряжение питания или частота 60 Гц

ТЕХНИЧЕСКИЕ ХАРАКТЕРИСТИКИ при n = 2900 об/мин

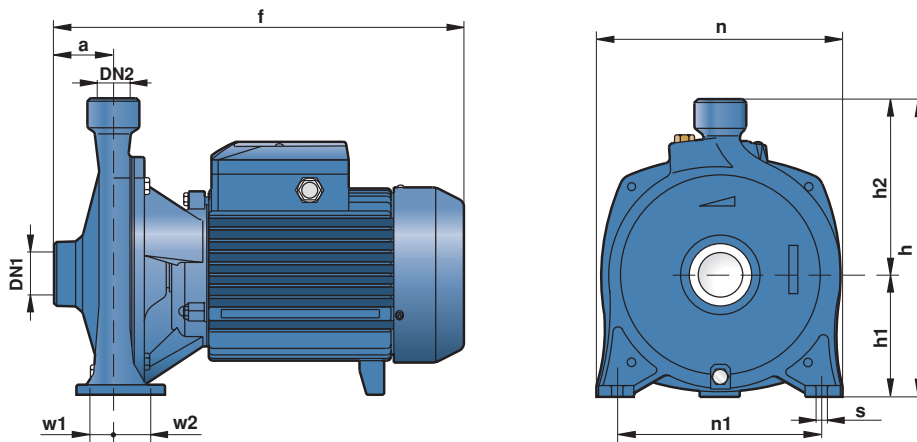


МОДЕЛЬ		МОЩНОСТЬ		Q	Q															
однофазный	трехфазный	кВт	л.с.		м³/ч	0	3.0	3.6	4.2	4.8	5.4	6.0	6.6	7.5	8.4	9.6	10.8	12.0	13.2	15.0
CPm 25/160B	CP 25/160B	1.1	1.5	л/мин	0	50	60	70	80	90	100	110	125	140	160	180	200	220	250	
—	CP 25/160A	1.5	2	H метры	33	32.5	32	31.5	31	30.5	30	29	28	26.5	24	21.5	18			
—	CP 25/160AR	2.2	3		38	37	36.8	36.5	36	35.5	35	34	33	31.5	29.5	27	24	20		
CPm 25/200B	CP 25/200B	2.2	3		42	41	41	40.5	40	39.5	39	38	37	36	34	31	28	24		
—	CP 25/200A	3	4		49	48	47.5	47	46.5	45.5	45	44	43	41	38.5	36	32	28	22	
—	CP 25/200A	3	4		57	56	55.8	55.5	55	54.5	53.5	53	52	50.5	48.5	46	43.5	40	33	

Q = Производительность H = Напор в метрах

Допуск характеристик в соответствии с EN ISO 9906 Прил. А.

РАЗМЕРЫ И ВЕС



МОДЕЛЬ		ПАТРУБКИ		РАЗМЕРЫ мм										кг	
однофазный	трехфазный	DN1	DN2	a	f	h	h1	h2	n	n1	w1	w2	s	1~	3~
CPm 25/160B	CP 25/160B	1 1/2"	1"	56	386	260	105	155	206	150	27.5	27.5	10	20.7	18.7
CPm 25/160A	CP 25/160A													21.7	21.0
—	CP 25/160AR													-	21.8
CPm 25/200B	CP 25/200B	1 1/2"	1"	60	384/359	305	125	180	252	210	23.5	39.5	11	31.0	28.6
—	CP 25/200A													-	30.7

**ЭКСПЛУАТАЦИОННЫЕ ХАРАКТЕРИСТИКИ**

Производительность до 600 л/мин (36 м³/час)
Напор до 39 м

ГРАНИЦЫ ПРИМЕНЕНИЯ

Манометрическая высота всасывания до 7 м
Температура жидкости до +90°C
Температура окружающей среды до +40°C

ИСПОЛНЕНИЕ И ТЕХНИКА БЕЗОПАСНОСТИ

EN 60034-1
IEC 34-1
CEI 2-3

**ОБЛАСТЬ ПРИМЕНЕНИЯ И УСТАНОВКА**

СЕРИЯ **NF** РЕКОМЕНДУЕТСЯ ДЛЯ ПРИМЕНЕНИЯ В ПРОМЫШЛЕННОСТИ, КОММУНАЛЬНОМ И СЕЛЬСКОМ ХОЗЯЙСТВЕ. ВЫСОКИЙ КПД, А ТАКЖЕ ВОЗМОЖНОСТЬ ИСПОЛЬЗОВАТЬ В РЕЖИМЕ ДЛИТЕЛЬНЫХ НАГРУЗОК ПОЗВОЛЯЮТ С УСПЕХОМ ПРИМЕНЯТЬ ЭТИ НАСОСЫ ДЛЯ САМОТЕЧНОГО ОРОШЕНИЯ И ДОЖДЕВАНИЯ, ОТБОРА ВОДЫ ИЗ РЕК, ОЗЕР, КОЛОДЦЕВ, А ТАКЖЕ В САМЫХ РАЗНЫХ ОТРАСЛЯХ ПРОМЫШЛЕННОСТИ, КОГДА НЕОБХОДИМО ОБЕСПЕЧИТЬ ВЫСОКУЮ ПРОИЗВОДИТЕЛЬНОСТЬ НАСОСА ПРИ СРЕДНЕМ И НИЗКОМ НАПОРЕ.

Установка должна производиться в помещениях или местах, защищенных от атмосферного воздействия.

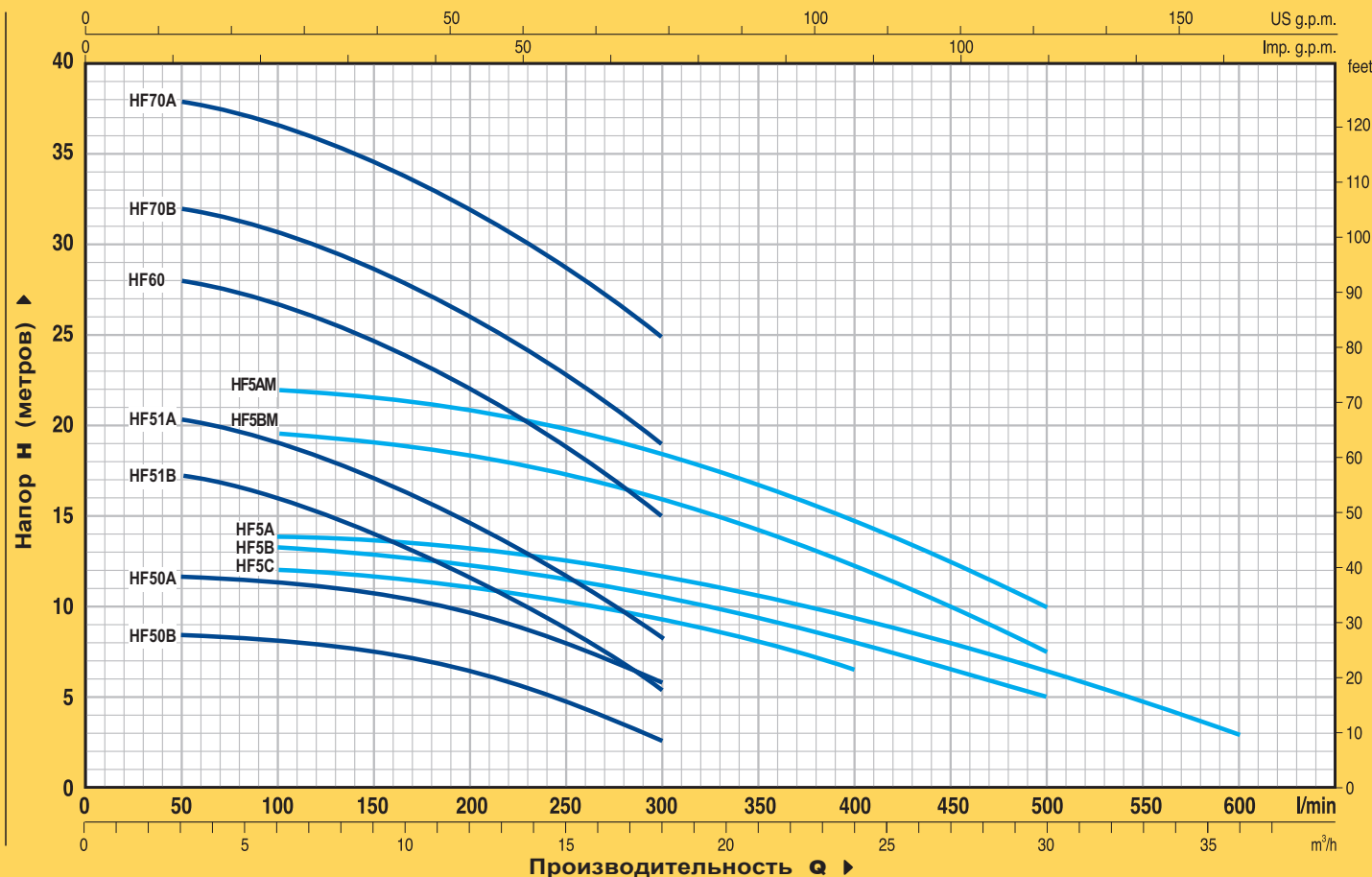
ГАРАНТИЯ 2 ГОДА (в соответствии с общими условиями продажи).**КОНСТРУКТИВНЫЕ ХАРАКТЕРИСТИКИ**

- **КОРПУС НАСОСА:** чугун, патрубки с резьбой ISO 228/1.
- **РАБОЧЕЕ КОЛЕСО:** латунь, радиальное колесо центробежного типа.
- **ВЕДУЩИЙ ВАЛ:** нержавеющей сталь EN 10088-3 - 1.4104.
- **МЕХАНИЧЕСКОЕ УПЛОТНЕНИЕ:** керамика - графит - NBR.
- **ЭЛЕКТРОДВИГАТЕЛЬ:** насосы соединены с электродвигателем PEDROLLO соответствующей мощности. Двигатель бесшумный, закрытого типа с наружной вентиляцией, рассчитан на работу в постоянном режиме.
NFm: однофазный 230 В - 50 Гц с конденсатором и тепловой защитой, встроенной в обмотку.
NF: трехфазный 230/400 В - 50 Гц.
- **ИЗОЛЯЦИЯ:** класс F. ● **СТЕПЕНЬ ЗАЩИТЫ:** IP 44.

ИСПОЛНЕНИЕ ПО ЗАКАЗУ

- ⇒ специальное механическое уплотнение
- ⇒ другое напряжение питания или частота 60 Гц

ТЕХНИЧЕСКИЕ ХАРАКТЕРИСТИКИ при n = 2900 об/мин

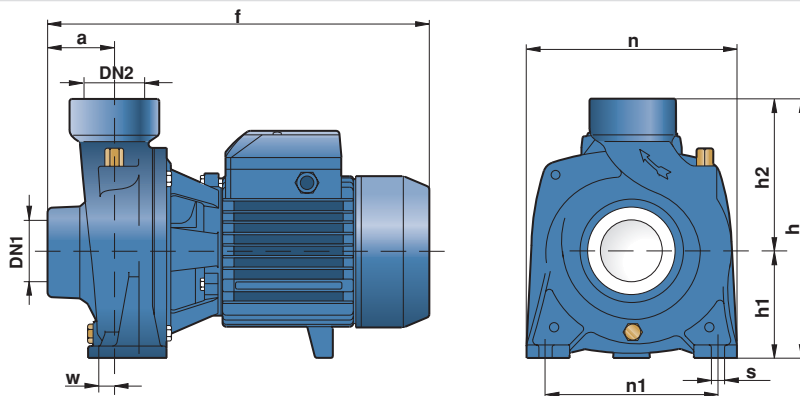


МОДЕЛЬ		МОЩНОСТЬ		Q	H												
однофазный	трехфазный	кВт	л.с.		л/мин	0	3	6	9	12	15	18	21	24	30	36	
HFm 50B	HF 50B	0.37	0.50	H метры	9	8.5	8.2	7.5	6.3	4.9	2.8						
HFm 50A	HF 50A	0.55	0.75		12	11.5	11.2	10.6	9.6	8	6						
HFm 51B	HF 51B	0.60	0.85		18.2	17.2	16	14	11.5	9	5.4						
HFm 51A	HF 51A	0.75	1		21.2	20.2	19	17	14.5	11.6	8.4						
HFm 60	HF 60	1.1	1.5		29	28	26.5	24.5	22	18.5	15						
HFm 70B	HF 70B	1.5	2		33	32	30.5	28.5	26	22.5	19						
	HF 70A	2.2	3		39	38	36.5	34.5	32	28.5	25						
HFm 5C	HF 5C	0.60	0.85		12.5	—	12	11.7	11	10.2	9.2	8	6.5				
HFm 5B	HF 5B	0.75	1		13.7	—	13.2	13	12.5	11.6	10.5	9.2	8	5			
HFm 5A	HF 5A	1.1	1.5		14.5	—	13.8	13.5	13.2	12.6	11.8	10.5	9.2	6.5	3		
HFm 5BM	HF 5BM	1.1	1.5		20.2	—	19.2	19	18	17	16	14	12	7.5			
HFm 5AM	HF 5AM	1.5	2		22.5	—	22	21.5	21	20	18.5	16.6	14.5	10			

Q = Производительность H = Напор в метрах

Допуск характеристик в соответствии с EN ISO 9906 Прил. А.

РАЗМЕРЫ И ВЕС



МОДЕЛЬ		ПАТРУБКИ		РАЗМЕРЫ мм									кг			
однофазный	трехфазный	DN1	DN2	a	f	h	h1	h2	n	n1	w	s	1~	3~		
HFm 50B	HF 50B	1 1/2"	1 1/2"	45	276	200	82	118	165	135	1	10	8.3	8.2		
HFm 50A	HF 50A				283/276								8.9	8.4		
HFm 51B	HF 51B				300								15.5	15.1		
HFm 51A	HF 51A			48.5	373	225	92	133	190	160	4	12	12	13.0	12.1	
HFm 60	HF 60													20.0	19.3	
HFm 70B	HF 70B													22.2	21.6	
	HF 70A	-	22.8													
HFm 5C	HF 5C	2"	2"	60	332	238	97	141	196	160	14	11	15.3	14.2		
HFm 5B	HF 5B												15.1	14.3		
HFm 5A	HF 5A												15.5	15.2		
HFm 5BM	HF 5BM			51	386	260	110	150	206	206	1	1	1	11	20.3	19.5
HFm 5AM	HF 5AM														22.2	21.8



центробежные электронасосы высокой производительности



ЭКСПЛУАТАЦИОННЫЕ ХАРАКТЕРИСТИКИ

Производительность до 1800 л/мин (108 м³/час)
Напор до 24.5 м

ГРАНИЦЫ ПРИМЕНЕНИЯ

Манометрическая высота всасывания до 7 м
Температура жидкости до +90°C
Температура окружающей среды до +40°C

ИСПОЛНЕНИЕ И ТЕХНИКА БЕЗОПАСНОСТИ

EN 60034-1
IEC 34-1
CEI 2-3



ОБЛАСТЬ ПРИМЕНЕНИЯ И УСТАНОВКА

СЕРИЯ **HF** РЕКОМЕНДУЕТСЯ ДЛЯ ПРИМЕНЕНИЯ В ПРОМЫШЛЕННОСТИ, КОММУНАЛЬНОМ И СЕЛЬСКОМ ХОЗЯЙСТВЕ. ВЫСОКИЙ КПД, А ТАКЖЕ ВОЗМОЖНОСТЬ ИСПОЛЬЗОВАТЬ В РЕЖИМЕ ДЛИТЕЛЬНЫХ НАГРУЗОК ПОЗВОЛЯЮТ С УСПЕХОМ ПРИМЕНЯТЬ ЭТИ НАСОСЫ ДЛЯ САМОТЕЧНОГО ОРОШЕНИЯ И ДОЖДЕВАНИЯ, ОТБОРА ВОДЫ ИЗ РЕК, ОЗЕР, КОЛОДЦЕВ, А ТАКЖЕ В САМЫХ РАЗНЫХ ОТРАСЛЯХ ПРОМЫШЛЕННОСТИ, КОГДА НЕОБХОДИМО ОБЕСПЕЧИТЬ ВЫСОКУЮ ПРОИЗВОДИТЕЛЬНОСТЬ НАСОСА ПРИ СРЕДНЕМ И НИЗКОМ НАПОРЕ.

Установка должна производиться в помещениях или местах, защищенных от атмосферного воздействия.

ГАРАНТИЯ 2 ГОДА (в соответствии с общими условиями продажи).

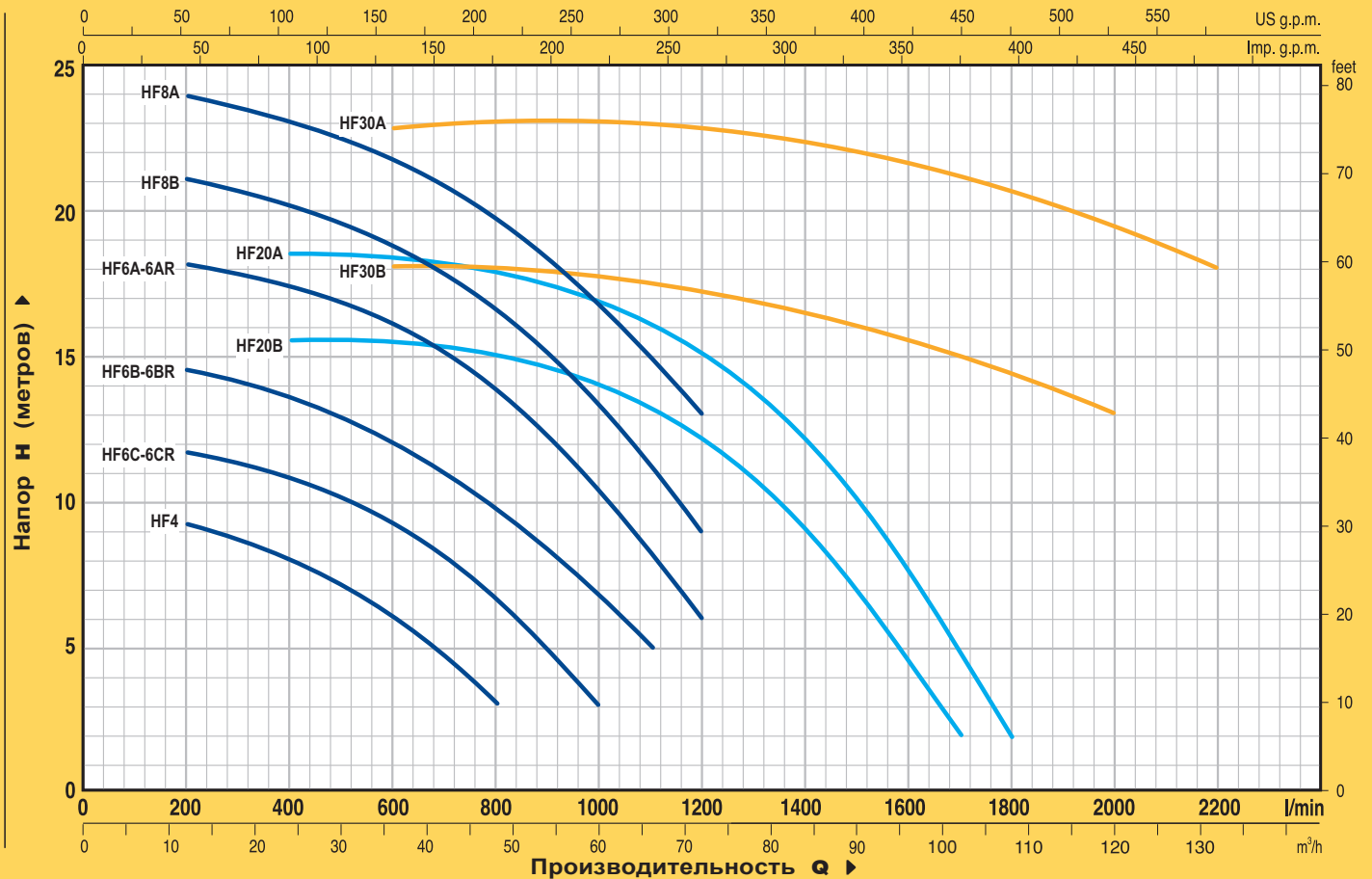
КОНСТРУКТИВНЫЕ ХАРАКТЕРИСТИКИ

- **КОРПУС НАСОСА:** чугун, патрубки с резьбой ISO 228/1.
- **РАБОЧЕЕ КОЛЕСО:** латунь, радиальное колесо центробежного типа.
- **ВЕДУЩИЙ ВАЛ:** нержавеющая сталь EN 10088-3 - 1.4104.
- **МЕХАНИЧЕСКОЕ УПЛОТНЕНИЕ:** керамика - графит - NBR.
- **ЭЛЕКТРОДВИГАТЕЛЬ:** насосы соединены с электродвигателем PEDROLLO соответствующей мощности. Двигатель бесшумный, закрытого типа с наружной вентиляцией, рассчитан на работу в постоянном режиме.
HFm: однофазный 230 В - 50 Гц с конденсатором и тепловой защитой, встроенной в обмотку.
HF: трехфазный 230/400 В - 50 Гц.
- **ИЗОЛЯЦИЯ:** класс F. ● **СТЕПЕНЬ ЗАЩИТЫ:** IP 44.

ИСПОЛНЕНИЕ ПО ЗАКАЗУ

- ⇒ специальное механическое уплотнение
- ⇒ другое напряжение питания или частота 60 Гц

ТЕХНИЧЕСКИЕ ХАРАКТЕРИСТИКИ при n = 2900 об/мин

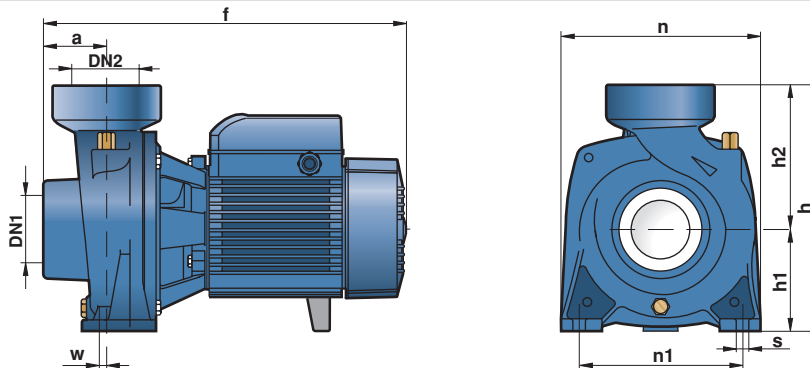


МОДЕЛЬ		МОЩНОСТЬ		Q	H																		
однофазный	трехфазный	кВт	л.с.		л/мин	0	12	18	24	30	36	42	48	54	60	66	72	84	96	102	108	120	132
HFm 4	HF 4	0.75	1	10	9.3	8.7	8	7	6	4.7	3												
HFm 6C	HF 6C	1.1	1.5	11.9	11.7	11.3	10.7	10.2	9.2	8	6.7	5	3										
HFm 6B	HF 6B	1.5	2	14.7	14.5	14	13.5	12.8	12	11	9.7	8.2	6.7	5									
—	HF 6A	2.2	3	18.5	18.1	17.8	17.2	16.8	16	15	13.8	12.2	10.5	8.3	6								
HFm 6CR	HF 6CR	1.1	1.5	11.9	11.7	11.3	10.7	10.2	9.2	8	6.7	5	3										
HFm 6BR	HF 6BR	1.5	2	14.7	14.5	14	13.5	12.8	12	11	9.7	8.2	6.7	5									
—	HF 6AR	2.2	3	18.5	18.1	17.8	17.2	16.8	16	15	13.8	12.2	10.5	8.3	6								
HFm 8B	HF 8B	3	4	21.5	21	20.7	20	19.5	18.8	17.8	16.5	15	13.5	11.2	9								
—	HF 8A	4	5.5	24.5	24	23.5	23	22.5	21.8	20.8	19.5	18.3	16.8	15	13								
HFm 20B	HF 20B	3	4	16	-	-	15.5	15.4	15.3	15.2	15	14.5	14	13	12	9	4.8	2					
—	HF 20A	4	5.5	19	-	-	18.5	18.4	18.3	18.2	18	17.5	17	16.2	15.2	12	7.8	5	2				
—	HF 30B	5.5	7.5	18	-	-	-	-	18	18	18	18	18	17.5	17	16.5	15.5	15	14.5	13			
—	HF 30A	7.5	10	23	-	-	-	-	23	23	23	23	23	22.5	22.5	22.5	22	21.5	21	19.5	18		

Q = Производительность H = Напор в метрах

Допуск характеристик в соответствии с EN ISO 9906 Прил. А.

РАЗМЕРЫ И ВЕС



МОДЕЛЬ		ПАТРУБКИ		РАЗМЕРЫ мм									кг	
однофазный	трехфазный	DN1	DN2	a	f	h	h1	h2	n	n1	w	s	1~	3~
HFm 4	HF 4	2 1/2"	2 1/2"	55	323	240	97	143	190	155	0	10	15.6	14.2
HFm 6C	HF 6C	3"	3"	68	411	312	120	192	240	190	6	12	28.1	26.2
HFm 6B	HF 6B												29.1	28.5
—	HF 6A												-	29.4
HFm 6CR	HF 6CR	4"	4"	70	413	370	132	180	245	190	30	14	29.7	29.2
HFm 6BR	HF 6BR												32.0	31.4
—	HF 6AR												-	32.3
HFm 8B	HF 8B												41.0	36.1
—	HF 8A	-	41.0											
HFm 20B	HF 20B	82	585	80	462/429	462	160	210	292	212	-	-	40.5	35.3
—	HF 20A												-	40.5
—	HF 30B												-	60.9
—	HF 30A	-	65.2											



ЭКСПЛУАТАЦИОННЫЕ ХАРАКТЕРИСТИКИ

Производительность до 1200 л/мин (72 м³/час)
Напор до 22.5 м

ГРАНИЦЫ ПРИМЕНЕНИЯ

Манометрическая высота всасывания до 7 м
Температура жидкости до +90°C
Температура окружающей среды до +40°C

ИСПОЛНЕНИЕ И ТЕХНИКА БЕЗОПАСНОСТИ

EN 60034-1
IEC 34-1
CEI 2-3



ОБЛАСТЬ ПРИМЕНЕНИЯ И УСТАНОВКА

СЕРИЯ NF СПЕЦИАЛЬНО РАЗРАБОТАНА ДЛЯ ПРИМЕНЕНИЯ В ПРОМЫШЛЕННОСТИ, КОММУНАЛЬНОМ И СЕЛЬСКОМ ХОЗЯЙСТВЕ, ЧТО ОПРЕДЕЛЯЕТ ЕЕ ЭКСПЛУАТАЦИОННЫЕ И МЕХАНИЧЕСКИЕ ПАРАМЕТРЫ. ВЫСОКИЙ КПД И ВОЗМОЖНОСТЬ ЭКСПЛУАТАЦИИ В РЕЖИМЕ ДЛИТЕЛЬНЫХ НАГРУЗОК ПОЗВОЛЯЮТ ИСПОЛЬЗОВАТЬ ЭТИ НАСОСЫ ДЛЯ САМОТЕЧНОГО ОРОШЕНИЯ И ДОЖДЕВАНИЯ, ДЛЯ ОТБОРА ВОДЫ ИЗ РЕК, ОЗЕР, КОЛОДЦЕВ И ДЛЯ ПЕРЕКАЧКИ ЖИДКОСТЕЙ.

Установка должна производиться в помещениях или местах, защищенных от атмосферного воздействия.

ГАРАНТИЯ 2 ГОДА (в соответствии с общими условиями продажи).

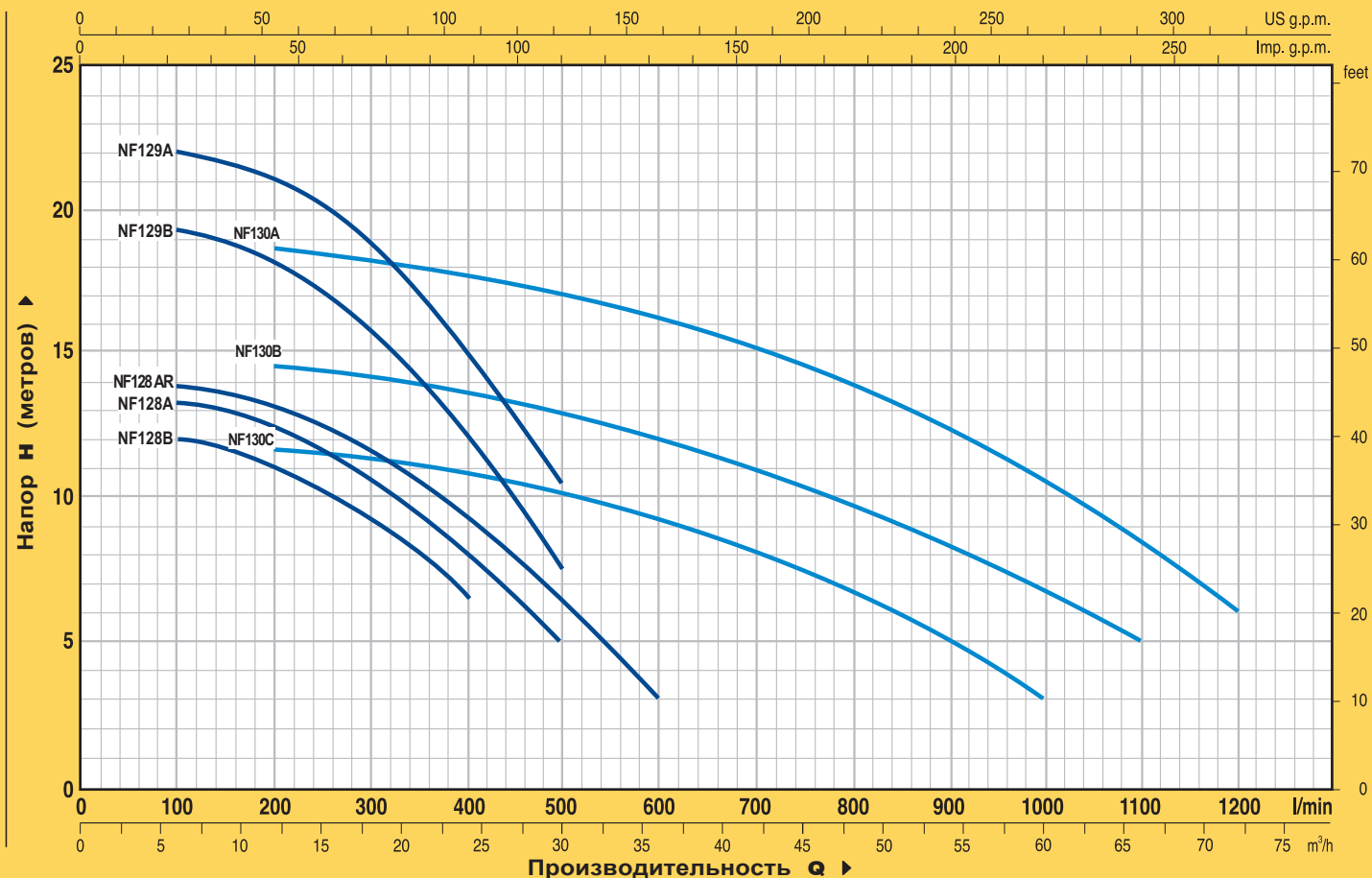
КОНСТРУКТИВНЫЕ ХАРАКТЕРИСТИКИ

- **КОРПУС НАСОСА:** чугун, снабжен всасывающим и нагнетательным фланцами с резьбой UNI ISO 228/1.
- **РАБОЧЕЕ КОЛЕСО:** латунь, радиальное колесо центробежного типа.
- **ВЕДУЩИЙ ВАЛ:** нержавеющей сталь EN 10088-3 - 1.4104.
- **МЕХАНИЧЕСКОЕ УПЛОТНЕНИЕ:** керамика - графит - NBR.
- **ЭЛЕКТРОДВИГАТЕЛЬ:** насосы соединены с электродвигателем PEDROLLO соответствующей мощности. Двигатель бесшумный, закрытого типа с наружной вентиляцией, рассчитан на работу в постоянном режиме.
NFm: однофазный 230 В - 50 Гц с конденсатором и тепловой защитой, встроенной в обмотку.
NF: трехфазный 230/400 В - 50 Гц.
- **ИЗОЛЯЦИЯ:** класс F. ● **СТЕПЕНЬ ЗАЩИТЫ:** IP 44.

ИСПОЛНЕНИЕ ПО ЗАКАЗУ

- ⇒ специальное механическое уплотнение
- ⇒ другое напряжение питания или частота 60 Гц

ТЕХНИЧЕСКИЕ ХАРАКТЕРИСТИКИ при n = 2900 об/мин

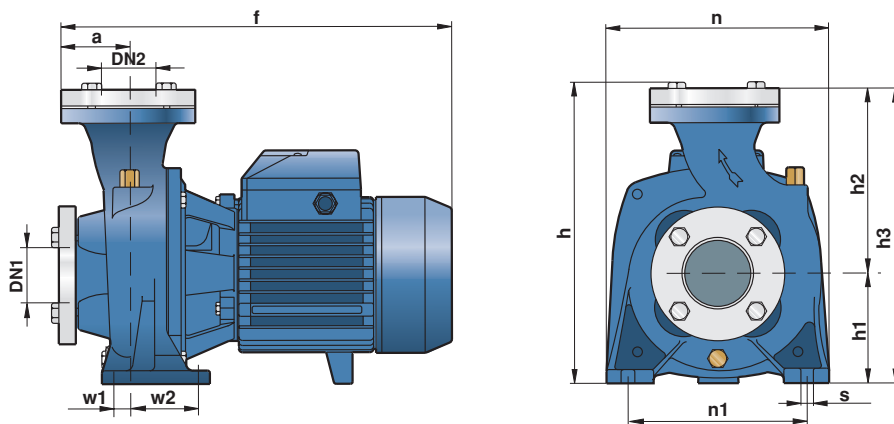


МОДЕЛЬ		МОЩНОСТЬ		Q м³/ч л/мин	H метры																
однофазный	трехфазный	кВт	л.с.		0	6	9	12	15	18	21	24	30	36	42	48	54	60	66	72	
NFm 128B	NF 128B	0.60	0.85	0	100	150	200	250	300	350	400	500	600	700	800	900	1000	1100	1200		
NFm 128A	NF 128A	0.75	1	12.5	12	11.7	11	10.2	9.2	8	6.5										
NFm 128AR	NF 128AR	1.1	1.5	13.7	13.2	13	12.5	11.6	10.5	9.2	8	5									
NFm 129B	NF 129B	1.1	1.5	14.5	13.8	13.5	13.2	12.6	11.5	10.5	9.2	6.5	3								
NFm 129A	NF 129A	1.5	2	20.2	19.2	19	18	17	16	14	12	7.5									
NFm 130C	NF 130C	1.1	1.5	22.5	22	21.5	21	20	18.5	16.6	14.5	10									
NFm 130B	NF 130B	1.5	2	11.9	—	—	11.7	11.5	11.3	11.1	10.7	10.2	9.1	8	6.7	5	3				
—	NF 130A	2.2	3	14.7	—	—	14.5	14.2	14	13.7	13.5	13.2	12	11	9.7	8.2	6.7	5			
				18.5	—	—	18.1	18	17.8	17.5	17.2	16.8	16	15	13.8	12.2	10.5	8.3	6		

Q = Производительность H = Напор в метрах

Допуск характеристик в соответствии с EN ISO 9906 Прил. А.

РАЗМЕРЫ И ВЕС



МОДЕЛЬ		ПАТРУБКИ		РАЗМЕРЫ мм											кг*	
однофазный	трехфазный	DN1	DN2	a	f	h	h1	h2	h3	n	n1	w1	w2	s	1~	3~
NFm 128B	NF 128B	2"	2"	65	344	271	97	167	264	196	160	8	60	12	19.8	17.1
NFm 128A	NF 128A														18.3	17.0
NFm 128AR	NF 128AR														18.3	18.3
NFm 129B	NF 129B														23.3	22.7
NFm 129A	NF 129A	3"	3"	71	416	320	120	193	313	240	190	6	66	12	26.0	24.6
NFm 130C	NF 130C														33.5	31.5
NFm 130B	NF 130B														34.4	33.4
—	NF 130A														-	34.6

(*вес с контрфланцами)



Центробежные насосы, изготовленные из чугуна и оснащенные рабочим колесом открытого типа, идеальны для перекачки загрязненных жидкостей.

ЭКСПЛУАТАЦИОННЫЕ ХАРАКТЕРИСТИКИ

Производительность до 350 л/мин (21 м³/час)
Напор до 20 м

ГРАНИЦЫ ПРИМЕНЕНИЯ

Манометрическая высота всасывания до 7 м
Температура жидкости до +90°C, в модификации NGAX до +40°C (с рабочим колесом из технополимера)
Температура окружающей среды до +40°C
Диаметр твердых частиц во взвеси до 10 мм

ИСПОЛНЕНИЕ И ТЕХНИКА БЕЗОПАСНОСТИ

EN 60034-1

IEC 34-1

CEI 2-3



ОБЛАСТЬ ПРИМЕНЕНИЯ И УСТАНОВКА

Насосы данной серии рекомендуются для перекачки воды и химически неагрессивных жидкостей.

КОНСТРУКТИВНОЕ РЕШЕНИЕ РАБОЧЕГО КОЛЕСА ОТКРЫТОГО ТИПА ПОЗВОЛЯЕТ ПЕРЕКАЧИВАТЬ ЗАГРЯЗНЕННЫЕ ЖИДКОСТИ БЕЗ ОПАСНОСТИ ЗАКУПОРКИ РАБОЧЕГО КОЛЕСА. БЛАГОДАря ЭТОЙ КОНСТРУКТИВНОЙ ОСОБЕННОСТИ НАСОСЫ СЕРИИ NGA НАХОДЯТ СВОЕ ПРИМЕНЕНИЕ В ПРОМЫШЛЕННОСТИ, ПОДАЧЕ ВОДЫ ИЗ КАНАЛОВ, РЕК, ЕМКОСТЕЙ, БАССЕЙНОВ И Т.П.

Установка должна производиться в помещениях или местах, защищенных от атмосферного воздействия.

ГАРАНТИЯ 2 ГОДА в соответствии с общими условиями продажи.

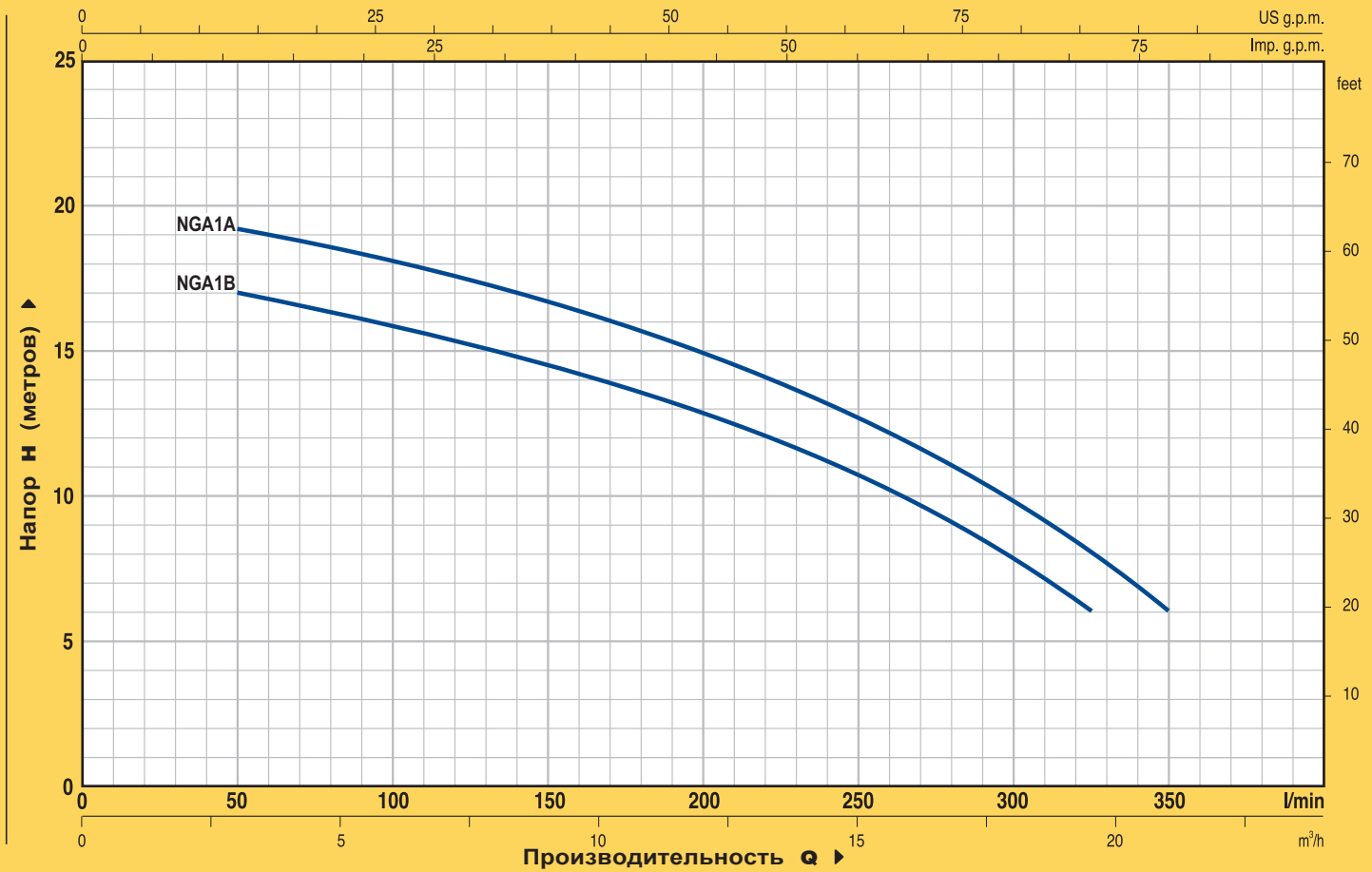
КОНСТРУКТИВНЫЕ ХАРАКТЕРИСТИКИ

- **КОРПУС НАСОСА:** чугун, патрубки с резьбой ISO 228/1.
- **КРЫШКА КОРПУСА НАСОСА:** нержавеющая сталь AISI 304.
- **РАБОЧЕЕ КОЛЕСО ОТКРЫТОГО ТИПА:** нержавеющая сталь AISI 316.
- **ВЕДУЩИЙ ВАЛ:** нержавеющая сталь EN 10088-3 - 1.4104.
- **МЕХАНИЧЕСКОЕ УПЛОТНЕНИЕ:** керамика - графит - NBR.
- **ЭЛЕКТРОДВИГАТЕЛЬ:** насосы соединены с электродвигателем PEDROLLO соответствующей мощности. Двигатель бесшумный, закрытого типа с наружной вентиляцией, рассчитан на работу в постоянном режиме.
NGAm: однофазный 230 В - 50 Гц с конденсатором и тепловой защитой, встроенной в обмотку.
NGA: трехфазный 230/400 В - 50 Гц.
- **ИЗОЛЯЦИЯ:** класс F. ● **СТЕПЕНЬ ЗАЩИТЫ:** IP 44.

ИСПОЛНЕНИЕ ПО ЗАКАЗУ

- ⇒ насос с рабочим колесом из **технополимера** (NGAm...X - NGA...X)
- ⇒ специальное механическое уплотнение
- ⇒ другое напряжение питания или частота 60 Гц

ТЕХНИЧЕСКИЕ ХАРАКТЕРИСТИКИ при n= 2900 об/мин

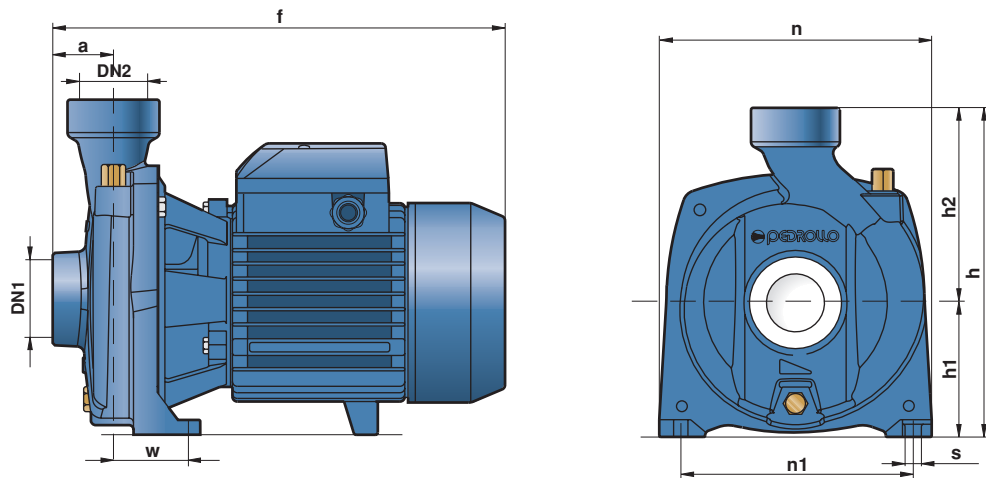


МОДЕЛЬ		МОЩНОСТЬ		Q										
однофазный	трехфазный	кВт	л.с.		л/мин	0	3	6	9	12	15	18	19.5	21
NGAm 1B	NGA 1B	0.55	0.75	Н метры	18	17	16	14.5	13	10.5	8	6		
NGAm 1A	NGA 1A	0.75	1		20	19.5	18	16.5	15	12.5	10	8	6	

Q = Производительность H = Напор в метрах

Допуск характеристик в соответствии с EN ISO 9906 Прил. А.

РАЗМЕРЫ И ВЕС



МОДЕЛЬ		ПАТРУБКИ		РАЗМЕРЫ мм									КГ	
однофазный	трехфазный	DN1	DN2	a	f	h	h1	h2	n	n1	w	s	1~	3~
NGAm 1B	NGA 1B	1 1/2"	1 1/2"	41	297	227	92	135	190	160	50	10	12.7	11.8
NGAm 1A	NGA 1A												12.8	11.9

Центробежные насосы, изготовленные из нержавеющей стали AISI 316 и оснащенные рабочим колесом открытого типа, идеальны для перекачки загрязненных жидкостей.



ЭКСПЛУАТАЦИОННЫЕ ХАРАКТЕРИСТИКИ

Производительность до 350 л/мин (21 м³/час)
Напор до 20 м

ГРАНИЦЫ ПРИМЕНЕНИЯ

Манометрическая высота всасывания до 7 м
Температура жидкости до +90°C
Температура окружающей среды до +40°C
Диаметр твердых частиц во взвеси до 10 мм

ИСПОЛНЕНИЕ И ТЕХНИКА БЕЗОПАСНОСТИ

EN 60034-1
IEC 34-1
CEI 2-3



ОБЛАСТЬ ПРИМЕНЕНИЯ И УСТАНОВКА

Насосы данной серии рекомендуются для перекачки воды и химически неагрессивных жидкостей.

КОНСТРУКТИВНОЕ РЕШЕНИЕ РАБОЧЕГО КОЛЕСА ОТКРЫТОГО ТИПА ПОЗВОЛЯЕТ ПЕРЕКАЧИВАТЬ ЗАГРЯЗНЕННЫЕ ЖИДКОСТИ БЕЗ ОПАСНОСТИ ЗАКУПОРКИ РАБОЧЕГО КОЛЕСА. БЛАГОДАРЯ ЭТОЙ ХАРАКТЕРИСТИКЕ НАСОСЫ СЕРИИ PRO-NGA НАХОДЯТ ПРИМЕНЕНИЕ В УСТАНОВКАХ ДЛЯ МОЙКИ ОВОЩЕЙ, ФРУКТОВ, РЫБЫ, МОЛЛЮСКОВ, МЯСА, В УСТАНОВКАХ ПРОМЫШЛЕННОЙ МОЙКИ МЕТАЛЛИЧЕСКИХ ДЕТАЛЕЙ И СТЕКЛЯННОЙ ПОСУДЫ, В СИСТЕМАХ ЦИРКУЛЯЦИИ ОХЛАЖДАЮЩИХ ЖИДКОСТЕЙ.

Установка должна производиться в помещениях или местах, защищенных от атмосферного воздействия.

ГАРАНТИЯ 2 ГОДА в соответствии с общими условиями продажи.

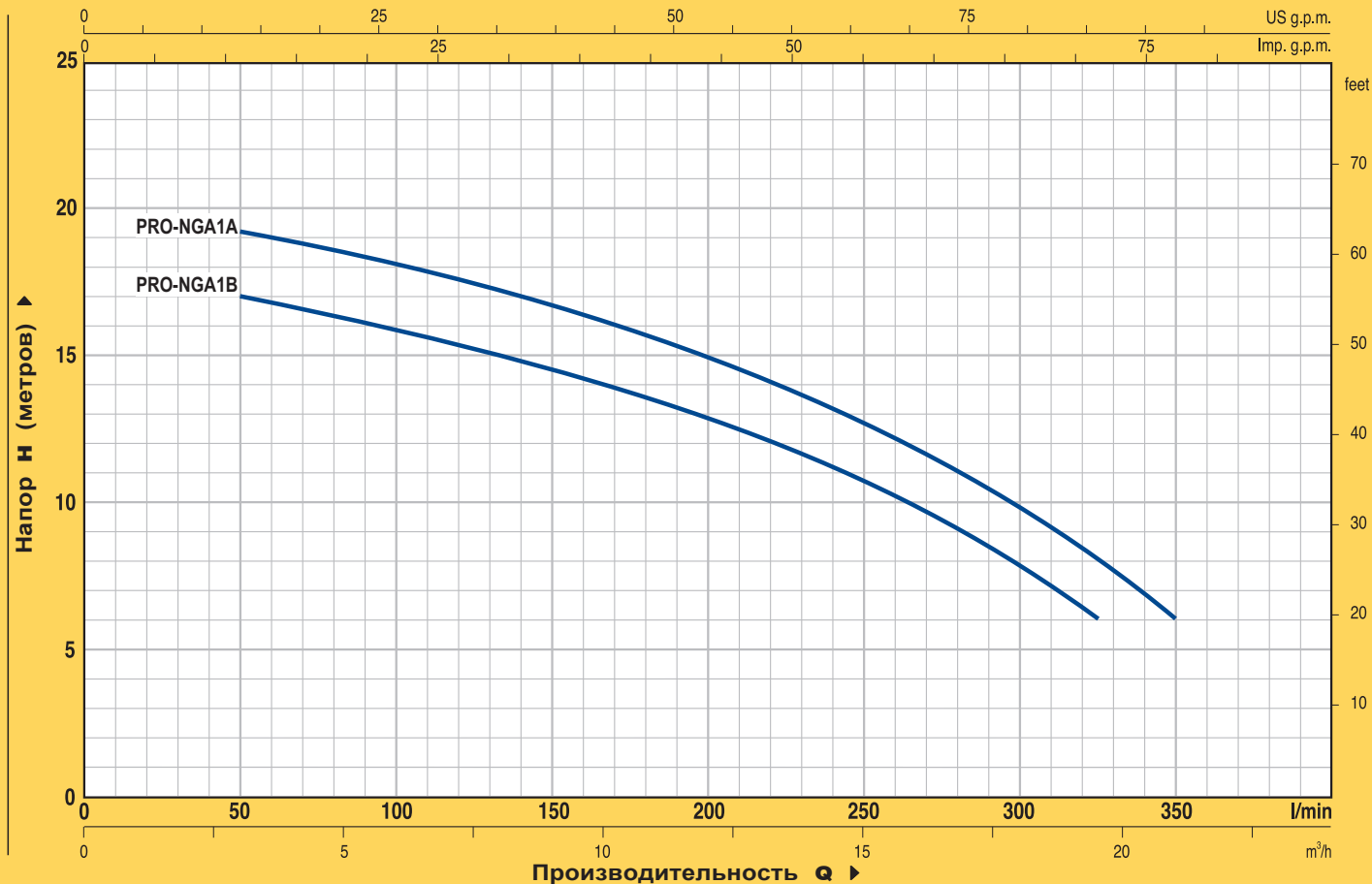
КОНСТРУКТИВНЫЕ ХАРАКТЕРИСТИКИ

- **КОРПУС НАСОСА:** нержавеющая сталь AISI 316, патрубки с резьбой ISO 228/1.
- **КРЫШКА КОРПУСА НАСОСА:** нержавеющая сталь AISI 316.
- **РАБОЧЕЕ КОЛЕСО ОТКРЫТОГО ТИПА:** нержавеющая сталь AISI 316.
- **ВЕДУЩИЙ ВАЛ:** нержавеющая сталь AISI 316.
- **МЕХАНИЧЕСКОЕ УПЛОТНЕНИЕ:** керамика - графит - витон - AISI 316.
- **ЭЛЕКТРОДВИГАТЕЛЬ:** насосы соединены с электродвигателем PEDROLLO соответствующей мощности. Двигатель бесшумный, закрытого типа с наружной вентиляцией, рассчитан на работу в постоянном режиме.
PRO-NGAm: однофазный 230 В - 50 Гц с конденсатором и тепловой защитой, встроенной в обмотку.
PRO-NGA: трехфазный 230/400 В - 50 Гц.
- **ИЗОЛЯЦИЯ:** класс F. ● **СТЕПЕНЬ ЗАЩИТЫ:** IP 44.

ИСПОЛНЕНИЕ ПО ЗАКАЗУ

- ⇒ специальное механическое уплотнение
- ⇒ другое напряжение питания или частота 60 Гц
- ⇒ степень защиты IP 55

ТЕХНИЧЕСКИЕ ХАРАКТЕРИСТИКИ при n= 2900 об/мин

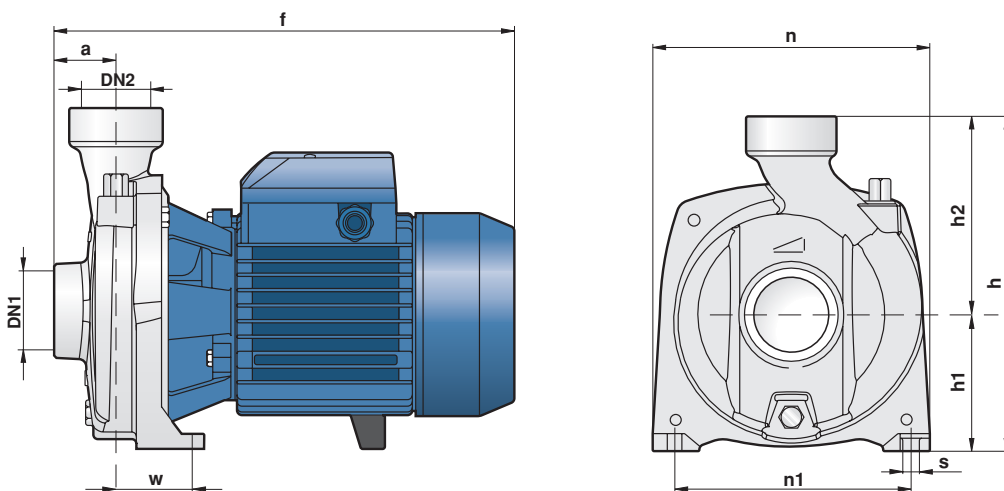


МОДЕЛЬ		МОЩНОСТЬ		Q	0	3	6	9	12	15	18	19.5	21
однофазный	трехфазный	кВт	л.с.		л/мин	50	100	150	200	250	300	325	350
PRO-NGAm 1B	PRO-NGA 1B	0.55	0.75	Н метры	18	17	16	14.5	13	10.5	8	6	
PRO-NGAm 1A	PRO-NGA 1A	0.75	1.00		20	19.5	18	16.5	15	12.5	10	8	6

Q = Производительность H = Напор в метрах

Допуск характеристик в соответствии с EN ISO 9906 Прил. А.

РАЗМЕРЫ И ВЕС



МОДЕЛЬ		ПАТРУБКИ		РАЗМЕРЫ мм										кг	
однофазный	трехфазный	DN1	DN2	a	f	h	h1	h2	n	n1	w	s	1~	3~	
PRO-NGAm 1B	PRO-NGA 1B	1 1/2"	1 1/2"	41	297	227	92	135	190	160	50	10	13.0	12.0	
PRO-NGAm 1A	PRO-NGA 1A	1 1/2"	1 1/2"										13.1	12.1	

Насосы с двумя рабочими колесами характеризуются высоким кпд, бесшумной работой и гибкостью применения.



ЭКСПЛУАТАЦИОННЫЕ ХАРАКТЕРИСТИКИ

Производительность до 400 л/мин (24 м³/час)
Напор до 112 м

ГРАНИЦЫ ПРИМЕНЕНИЯ

Манометрическая высота всасывания до 7 м
Температура жидкости до +90°C
Температура жидкости до +40°C в модификации 2CPX (в рабочем колесе из технополимера)
Температура окружающей среды до +40°C

ИСПОЛНЕНИЕ И ТЕХНИКА БЕЗОПАСНОСТИ

EN 60034-1
IEC 34-1
CEI 2-3



ОБЛАСТЬ ПРИМЕНЕНИЯ И УСТАНОВКА

Насосы данной серии рекомендуются для перекачки чистой воды и химически неагрессивных жидкостей.

ВЫСОКИЙ КПД, ВОЗМОЖНОСТЬ ЭКСПЛУАТАЦИИ С ПОСТОЯННОЙ НАГРУЗКОЙ И В САМЫХ РАЗНЫХ УСЛОВИЯХ, В ТОМ ЧИСЛЕ АНОМАЛЬНЫХ, ДЕЛАЮТ ЭТИ НАСОСЫ ИДЕАЛЬНЫМИ ДЛЯ ПРИМЕНЕНИЯ В БЫТУ, ПРОМЫШЛЕННОСТИ И КОММУНАЛЬНОМ ХОЗЯЙСТВЕ, В ЧАСТНОСТИ ДЛЯ ПОДАЧИ ВОДЫ В СОЧЕТАНИИ С СИСТЕМАМИ ПОДДЕРЖАНИЯ ДАВЛЕНИЯ, ДЛЯ ПОВЫШЕНИЯ ДАВЛЕНИЯ В СЕТИ, В СИСТЕМАХ ПОЖАРОТУШЕНИЯ.

Установка должна производиться в помещениях или местах, защищенных от атмосферного воздействия.

ГАРАНТИЯ 2 ГОДА (в соответствии с общими условиями продажи).

КОНСТРУКТИВНЫЕ ХАРАКТЕРИСТИКИ

- **ВЕДУЩИЙ ВАЛ:** нержавеющая сталь EN 10088-3 - 1.4104.
- **МЕХАНИЧЕСКОЕ УПЛОТНЕНИЕ:** керамика - графит - NBR.
- **ЭЛЕКТРОДВИГАТЕЛЬ:** насосы соединены с электродвигателем PEDROLLO соответствующей мощности. Двигатель высокопроизводительный (класса EFF1 для мощности от 4 до 7.5 кВт), бесшумный, закрытого типа с наружной вентиляцией, предназначен для работы в постоянном режиме.
2CPm: однофазный 230 В - 50 Гц с конденсатором и тепловой защитой, встроенной в обмотку.
2CP: трехфазный 230/400 В - 50 Гц до 4 кВт.
400/690 В - 50 Гц от 5.5 до 7.5 кВт.
- **ИЗОЛЯЦИЯ:** класс F. ● **СТЕПЕНЬ ЗАЩИТЫ:** IP 44.

2CP 25/130N

- **КОРПУС НАСОСА:** чугун, патрубки с резьбой ISO 228/1.
- **КРЫШКА КОРПУСА НАСОСА:** нержавеющая сталь AISI 304.
- **РАБОЧИЕ КОЛЕСА:** нержавеющая сталь AISI 304, радиальное колесо центробежного типа.

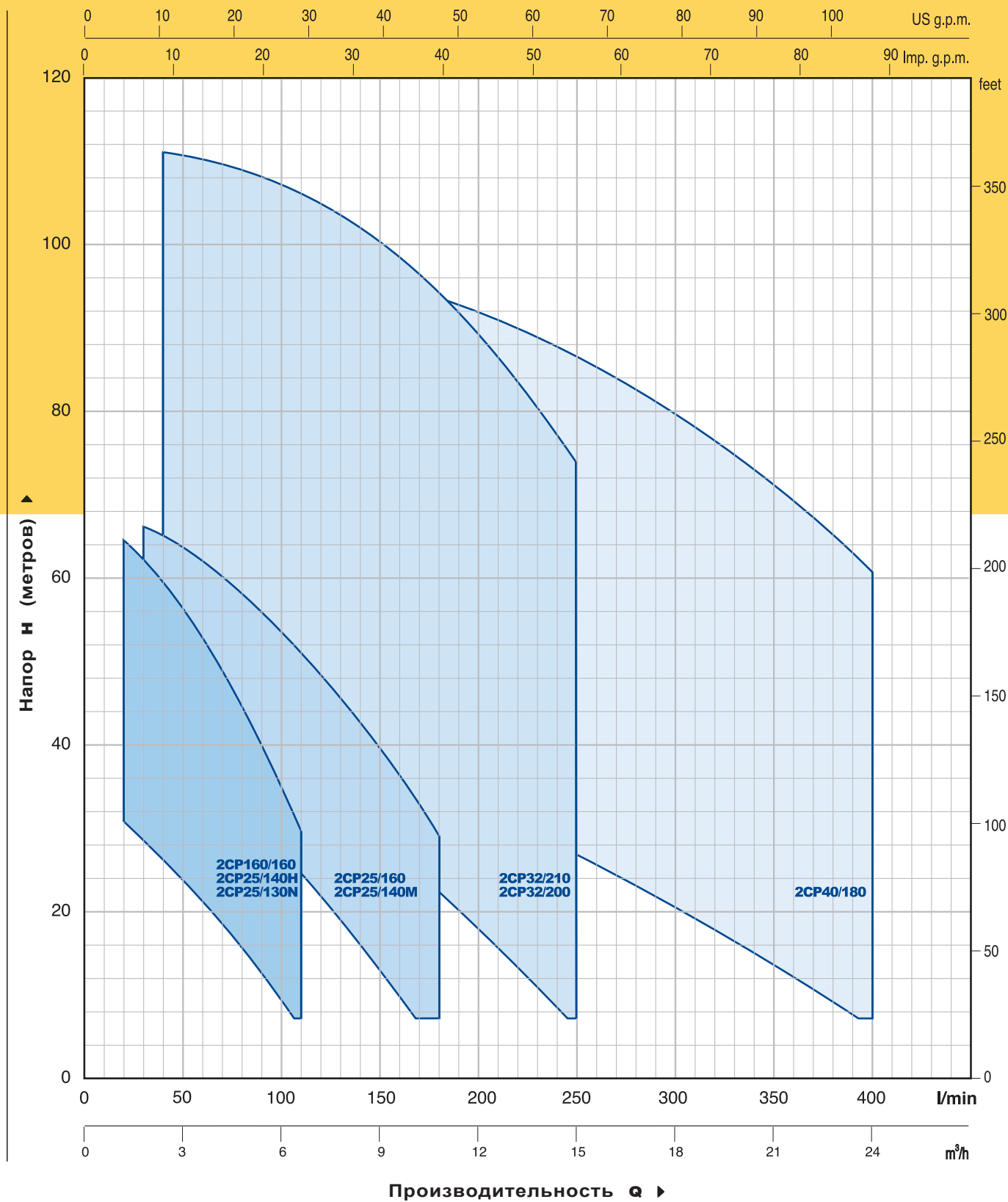
Другие 2CP

- **КОРПУС НАСОСА:** чугун, патрубки с резьбой ISO 228/1.
- **РАБОЧИЕ КОЛЕСА:** латунь, радиальное колесо центробежного типа.

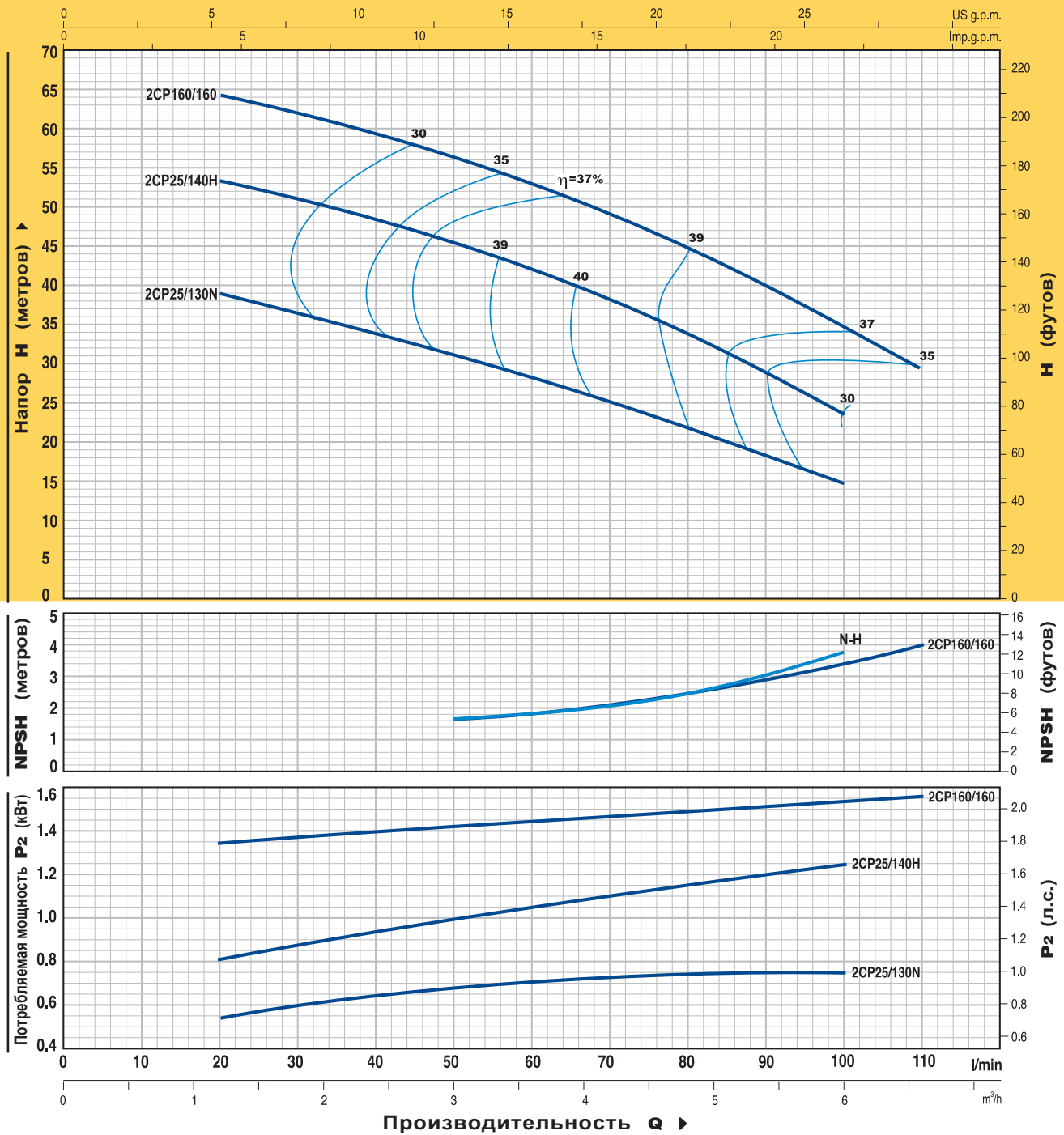
ИСПОЛНЕНИЕ ПО ЗАКАЗУ

- ⇒ насос с рабочим колесом из **технополимера** (2CPm...X-2CP...X)
- ⇒ специальное механическое уплотнение
- ⇒ другое напряжение питания или частота 60 Гц

ЭКСПЛУАТАЦИОННЫЕ ХАРАКТЕРИСТИКИ при n= 2900 об/мин



ТЕХНИЧЕСКИЕ ХАРАКТЕРИСТИКИ при n = 2900 об/мин

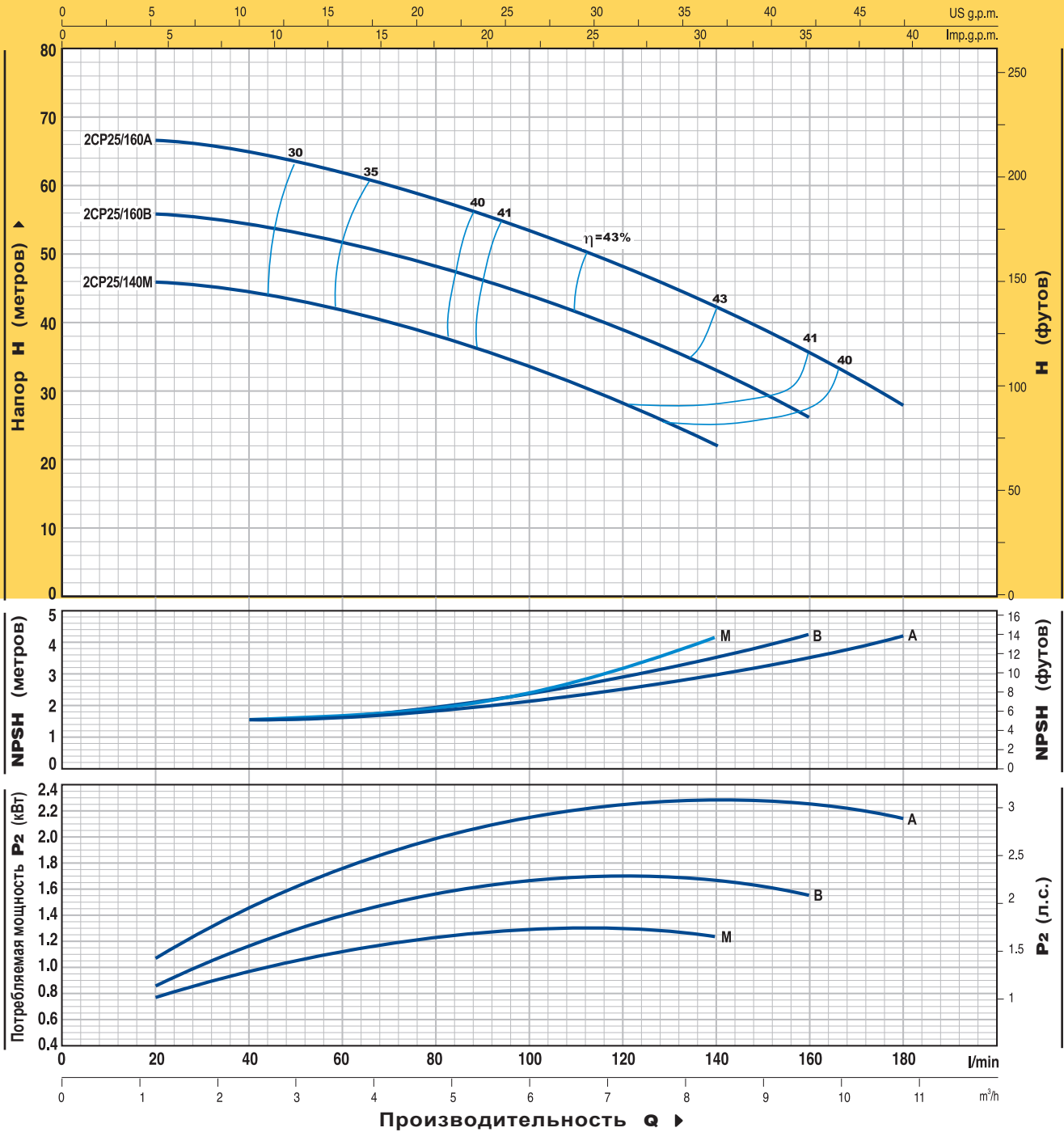


МОДЕЛЬ		МОЩНОСТЬ		Q	Q												
однофазный	трехфазный	кВт	л.с.		л/мин	0	1.2	1.8	2.4	3.0	3.6	4.2	4.8	5.4	6.0	6.6	
2CPm 25/130N	2CP 25/130N	0.75	1	H метры	42	39	37	34	31	28.5	25.5	22	18	15			
2CPm 25/140H	2CP 25/140H	1.1	1.5		54	53	51	49	46	42	38	34	29	24			
2CPm 160/160	2CP 160/160	1.5	2		66	64	62	60	57	53	49	44	39.5	35	30		

Q = Производительность H = Напор в метрах

Допуск характеристик в соответствии с EN ISO 9906 Прил. А.

ТЕХНИЧЕСКИЕ ХАРАКТЕРИСТИКИ при n= 2900 об/мин

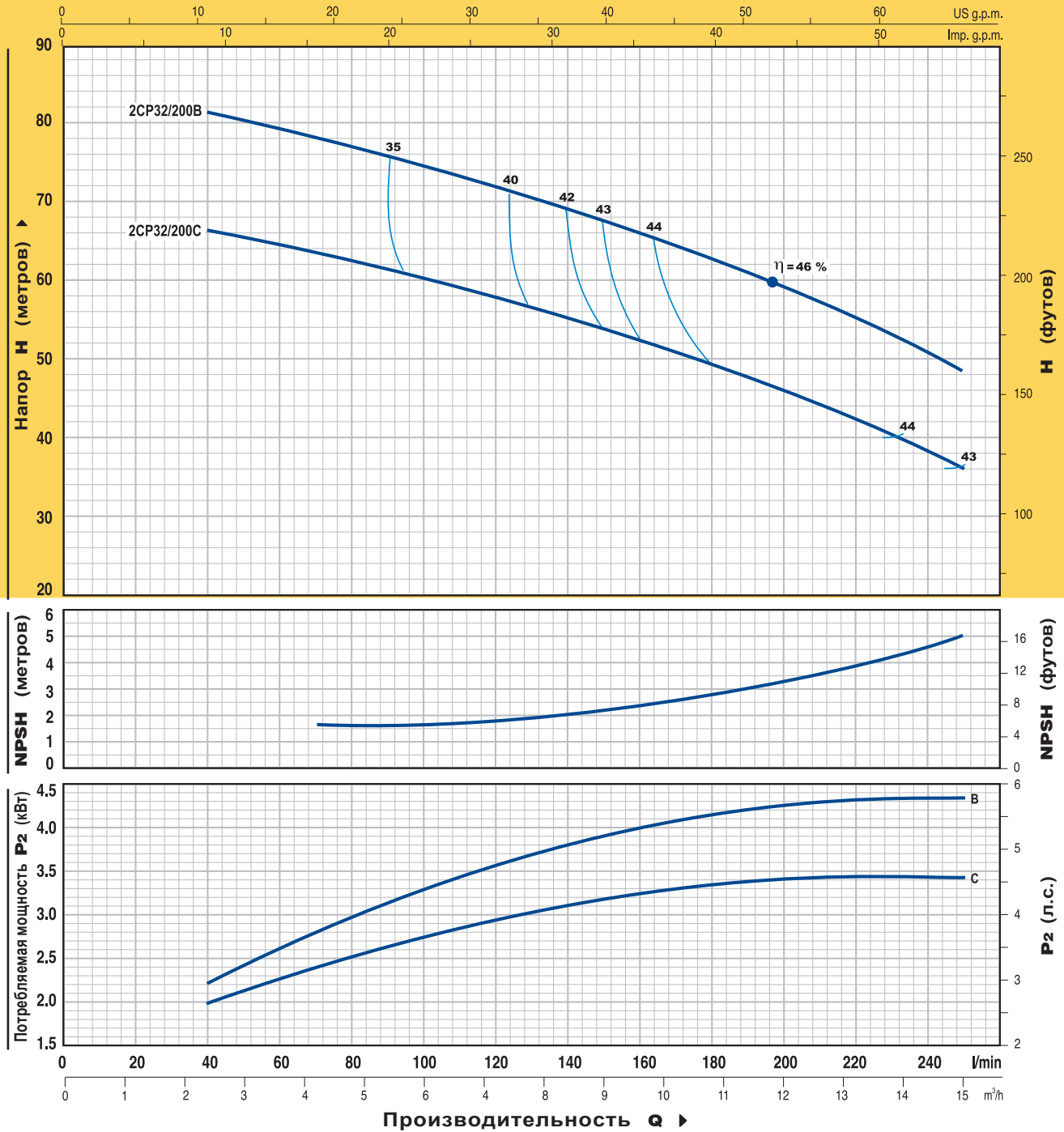


МОДЕЛЬ		МОЩНОСТЬ		Q	Q															
однофазный	трехфазный	кВт	л.с.		л/мин	0	20	30	40	50	60	70	80	90	100	110	125	140	160	180
2CPm 25/140M	2CP 25/140M	1.1	1.5	H метры	47	46	45.5	44	43	42	41	38	36	34	31	27	22			
2CPm 25/160B	2CP 25/160B	1.5	2		58	56	55	54	53	52	50	48	46	44	41	37	33	26		
—	2CP 25/160A	2.2	3		68	66.5	65.5	65	63	62	60	58	56	54	51	47	42	35	28	

Q = Производительность H = Напор в метрах

Допуск характеристик в соответствии с EN ISO 9906 Прил. A.

ТЕХНИЧЕСКИЕ ХАРАКТЕРИСТИКИ при n = 2900 об/мин

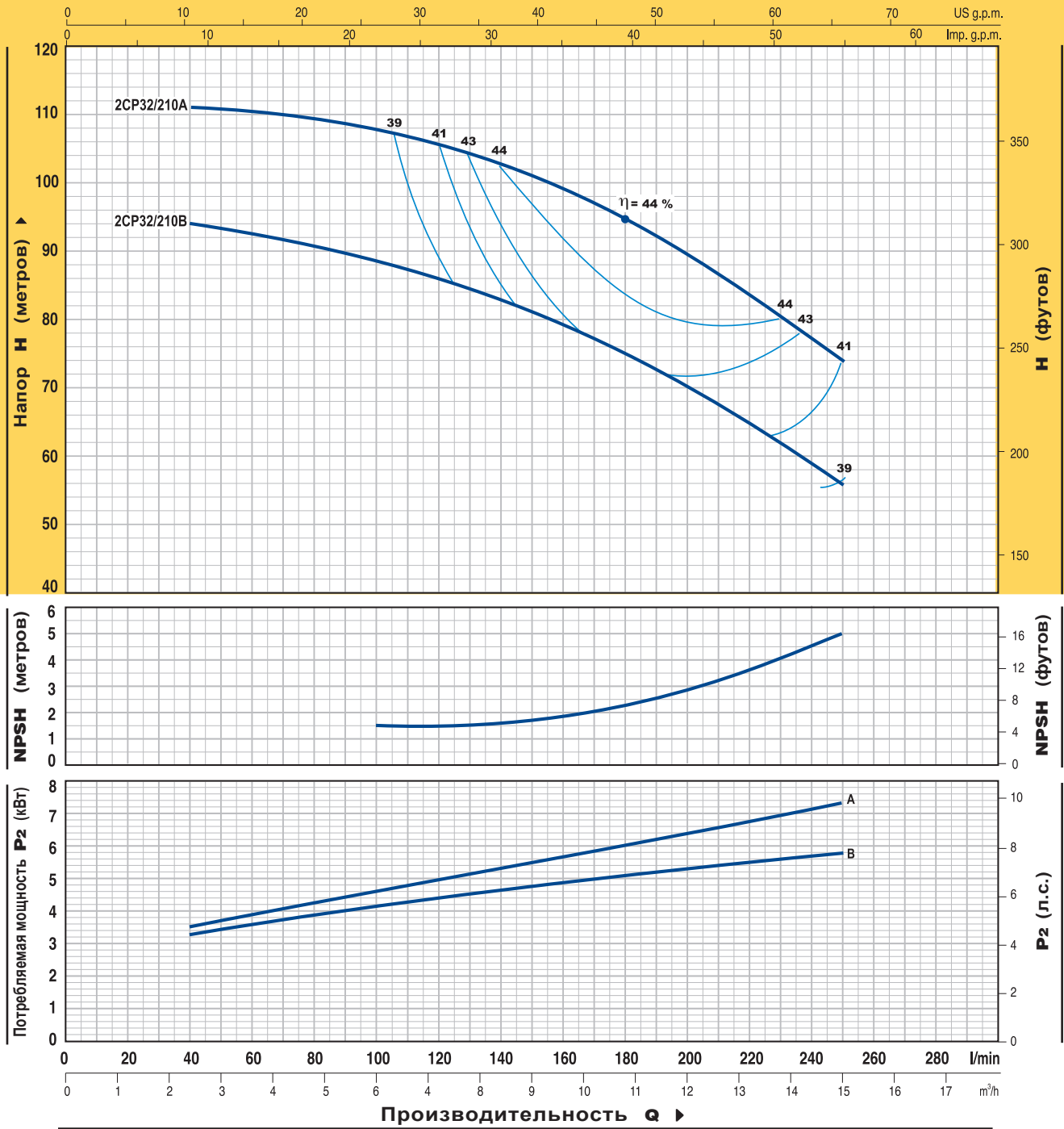


МОДЕЛЬ		МОЩНОСТЬ		Q	Производительность Q														
однофазный	трехфазный	кВт	л.с.		л/мин	0	2.4	3.0	3.6	4.2	4.8	5.4	6.0	6.6	7.5	8.4	9.6	10.8	12.0
2CPm 32/200C	2CP 32/200C	3	4	метры	70	66.5	65.5	65	64	63	62	60.5	59	57	55	52	49.5	46.5	36
—	2CP 32/200B	4	5.5		85	81	80	79	78	77	76	75	74	72	69	66	62	58	49

Q = Производительность H = Напор в метрах

Допуск характеристик в соответствии с EN ISO 9906 Прил. А.

ТЕХНИЧЕСКИЕ ХАРАКТЕРИСТИКИ при n = 2900 об/мин

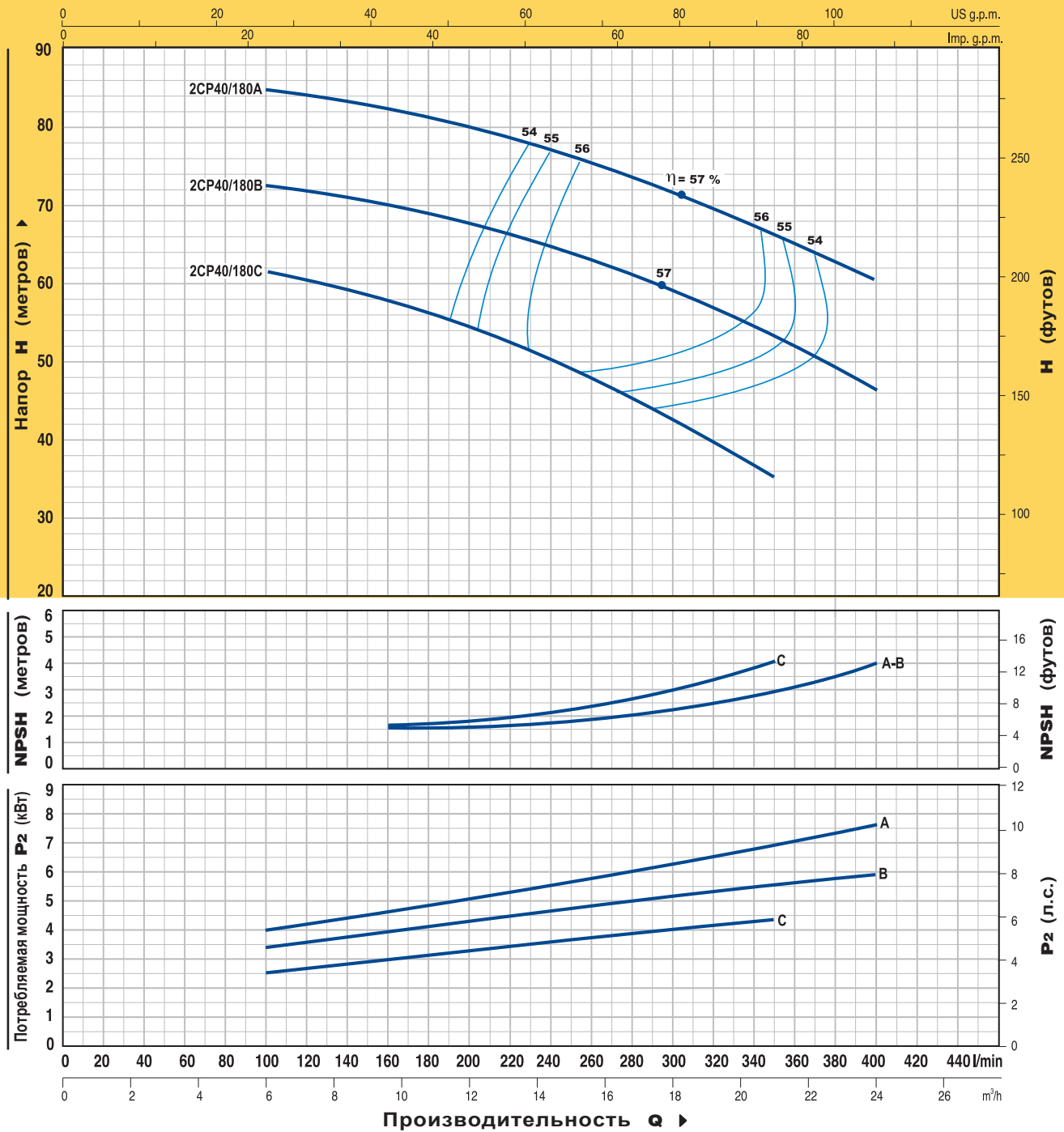


МОДЕЛЬ трехфазный	МОЩНОСТЬ		Q л/мин	Производительность Q															
	кВт	л.с.		0	2.4	3.0	3.6	4.2	4.8	5.4	6.0	6.6	7.5	8.4	9.6	10.8	12.0	15.0	
2CP 32/210B	5.5	7.5	Н метры	94	94	93.5	93	92	91	90	89	87	85	83	79	75	70	56	
2CP 32/210A	7.5	10	Н метры	112	111	110.8	110.5	110.3	110	109	108	107	105	102	99	94	89	74	

Q = Производительность H = Напор в метрах

Допуск характеристик в соответствии с EN ISO 9906 Прил. А.

ТЕХНИЧЕСКИЕ ХАРАКТЕРИСТИКИ при n = 2900 об/мин

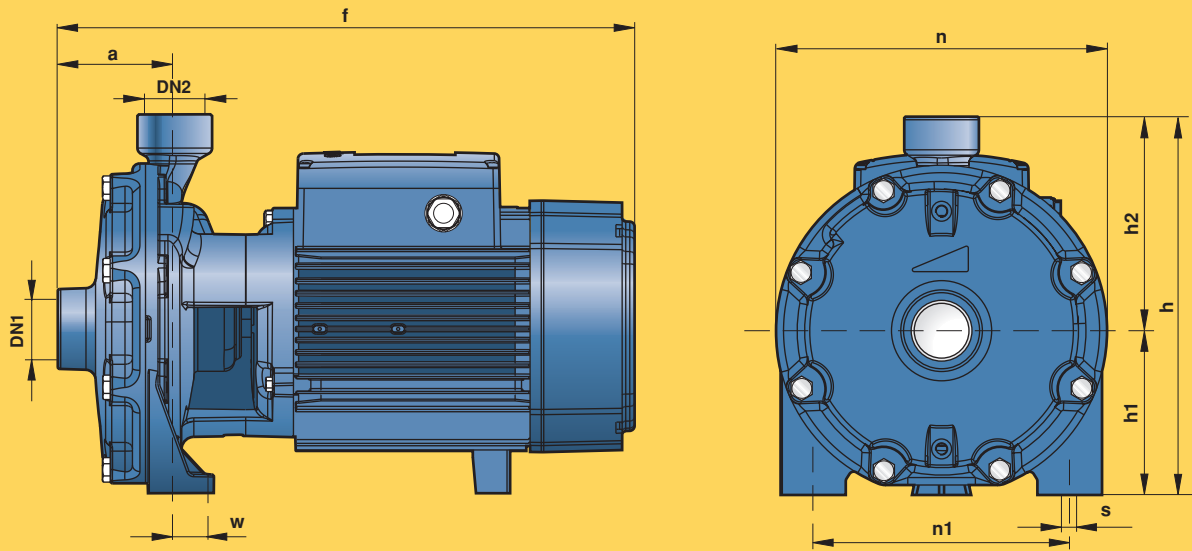


МОДЕЛЬ трехфазный	МОЩНОСТЬ		Q л/мин	Q м³/ч															
	кВт	л.с.		0	6.0	6.6	7.5	8.4	9.6	10.8	12.0	15.0	18.0	21.0	24.0				
2CP 40/180C	4	5.5	H метры	64	62	61	60	59	58	56	54.5	49	43	35					
2CP 40/180B	5.5	7.5		76	73	72.5	72	71	70	69	67.5	64	59.5	54	46				
2CP 40/180A	7.5	10		88	85	84.5	84	83	82	81	79.5	76	72	67	60				

Q = Производительность H = Напор в метрах

Допуск характеристик в соответствии с EN ISO 9906 Прил. А.

РАЗМЕРЫ И ВЕС



МОДЕЛЬ		ПАТРУБКИ		РАЗМЕРЫ мм									кг	
однофазный	трехфазный	DN1	DN2	a	f	h	h1	h2	n	n1	w	s	1~	3~
2CPm 25/130N	2CP 25/130N	1 1/4"	1"	73	330	201	92	109	180	142	1	10	14.5	14.0
2CPm 25/140H	2CP 25/140H			74	382	225	93	132	200	162	23		20.1	19.4
2CPm 160/160	2CP 160/160			84	405	263	110	153	225	185	26	11	24.8	24.1
2CPm 25/140M	2CP 25/140M			74	382	225	93	132	200	162	23	10	20.1	19.2
2CPm 25/160B	2CP 25/160B	1 1/2"	1"	86	407	263	110	153	225	185	26	11	24.6	25.2
—	2CP 25/160A			-	-	26.1								
2CPm 32/200C	2CP 32/200C	1 1/4"	1"	95	464	304	132	172	266	206	19	14	42.9	39.1
—	2CP 32/200B			-	-	42.9								
—	2CP 32/210B	-	-	56.0										
—	2CP 32/210A	2"	1 1/4"	542	334	139	195	292	232	21	14	-	61.7	
—	2CP 40/180C			108								496	-	49.8
—	2CP 40/180B		-	-	55.1									
—	2CP 40/180A		542	-	60.8									

Бытовые электронасосы с низким уровнем шума, высоким КПД и низким потреблением.



ЭКСПЛУАТАЦИОННЫЕ ХАРАКТЕРИСТИКИ

Производительность до 130 л/мин (7.8 м³/час)
Напор до 50 м

ГРАНИЦЫ ПРИМЕНЕНИЯ

Манометрическая высота всасывания до 7 м
Температура жидкости до +40°C
Температура окружающей среды до +40°C

ИСПОЛНЕНИЕ И ТЕХНИКА БЕЗОПАСНОСТИ

EN 60 335-1
IEC 335-1
CEI 61-150

EN 60034-1
IEC 34-1
CEI 2-3



ОБЛАСТЬ ПРИМЕНЕНИЯ И УСТАНОВКА

Насосы данной серии рекомендуются для перекачки чистой воды и химически неагрессивных жидкостей.

БЛАГОДАРИ СВОЕЙ НАДЕЖНОСТИ, ПРОСТОТЕ В ЭКСПЛУАТАЦИИ И ОТСУТСТВИЮ НЕОБХОДИМОСТИ В ОБСЛУЖИВАНИИ ОНИ С УСПЕХОМ ПРИМЕНЯЮТСЯ В БЫТУ, В ЧАСТНОСТИ ДЛЯ ПОДАЧИ ВОДЫ В СОЧЕТАНИИ С НЕБОЛЬШИМИ СИСТЕМАМИ ПОДДЕРЖАНИЯ ДАВЛЕНИЯ, ДЛЯ ПОЛИВКИ САДОВ И ОГОРОДОВ И Т.П.

Установка должна производиться в помещениях или местах, защищенных от атмосферного воздействия.

ГАРАНТИЯ 2 ГОДА (в соответствии с общими условиями продажи).

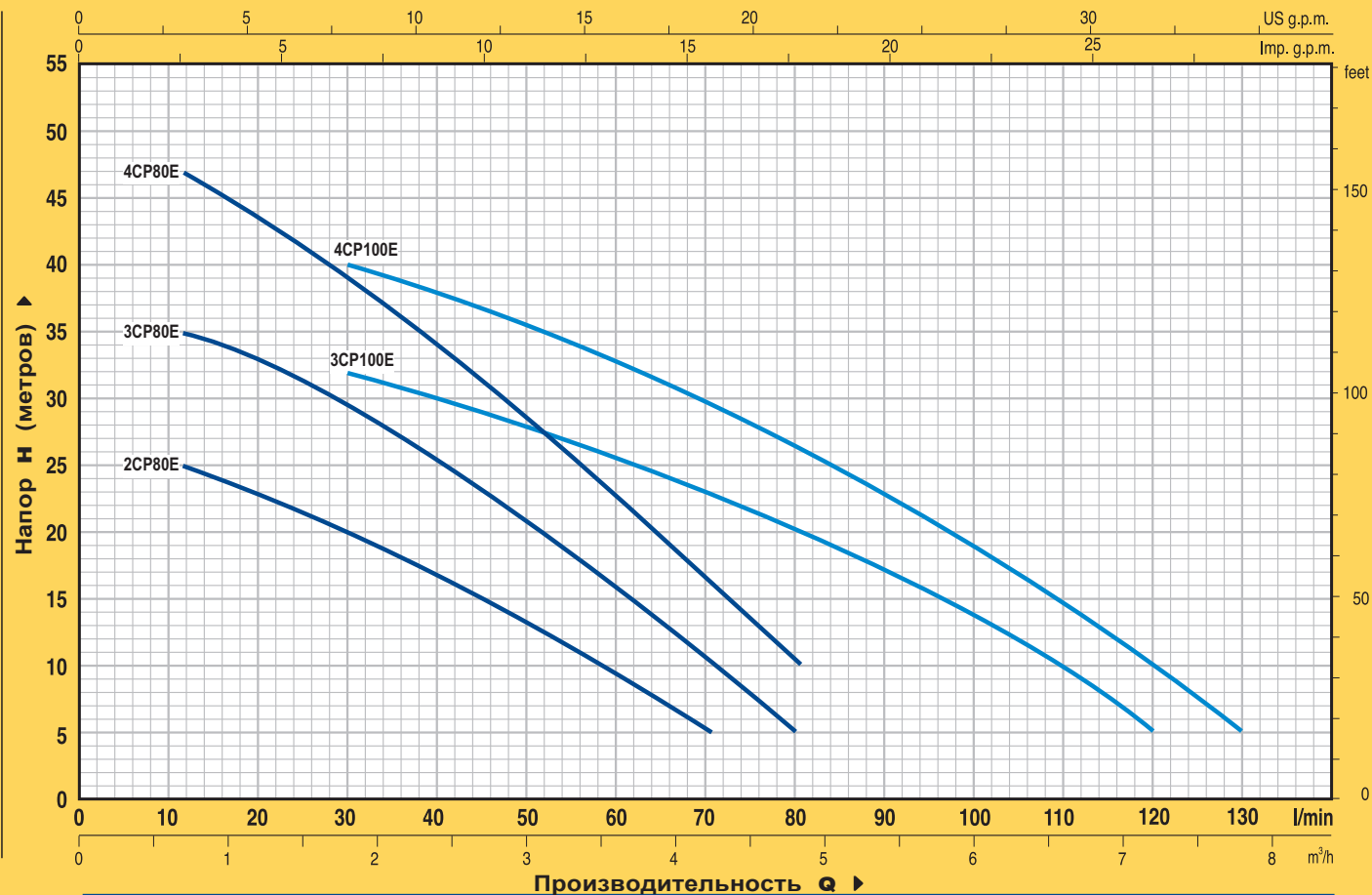
КОНСТРУКТИВНЫЕ ХАРАКТЕРИСТИКИ

- **КОРПУС НАСОСА:** чугун, патрубки с резьбой ISO 228/1.
- **КРЫШКА КОРПУСА НАСОСА:** нержавеющая сталь AISI 304.
- **РАБОЧИЕ КОЛЕСА:** радиальные центробежного типа, изготовлены из технополимера (сертифицирован для питьевой воды).
- **ВЕДУЩИЙ ВАЛ:** нержавеющая сталь EN 10088-3 - 1.4104
- **МЕХАНИЧЕСКОЕ УПЛОТНЕНИЕ:** керамика - графит - NBR.
- **ЭЛЕКТРОДВИГАТЕЛЬ:** насосы соединены с электродвигателем PEDROLLO соответствующей мощности. Двигатель бесшумный, закрытого типа с наружной вентиляцией, рассчитан на работу в постоянном режиме.
2-3-4CPm: однофазный 230 В - 50 Гц с конденсатором и тепловой защитой, встроенной в обмотку.
2-3-4CP: трехфазный 230/400 В - 50 Гц.
- **ИЗОЛЯЦИЯ:** класс F. ● **СТЕПЕНЬ ЗАЩИТЫ:** IP 44.
- **ЗАРЕГИСТРИРОВАННАЯ МОДЕЛЬ**

ИСПОЛНЕНИЕ ПО ЗАКАЗУ

⇒ другое напряжение питания или частота 60 Гц

ТЕХНИЧЕСКИЕ ХАРАКТЕРИСТИКИ при n = 2900 об/мин

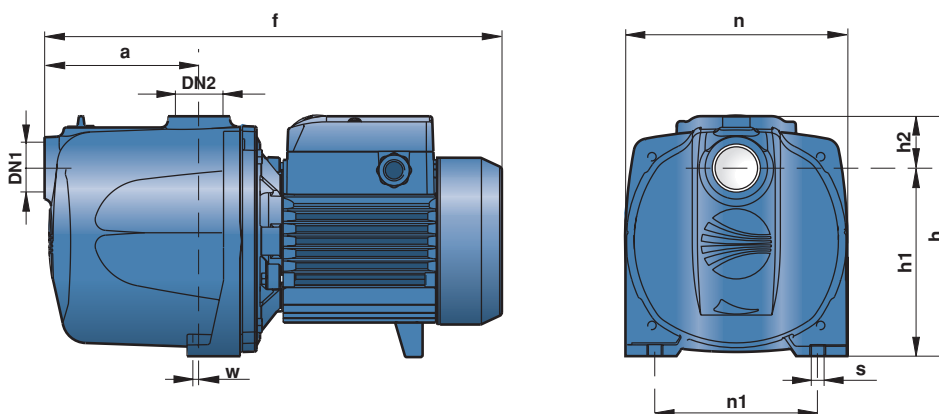


МОДЕЛЬ		МОЩНОСТЬ		Q	Q																	
однофазный	трехфазный	кВт	л.с.		л/мин	0	0.3	0.6	0.9	1.2	1.5	1.8	2.4	3.0	3.6	4.2	4.8	5.4	6.0	6.6	7.2	7.8
2CPm 80E	2CP 80E	0.37	0.50	Н метры	27	26	25	24	22.5	21	20	16.5	13	9	5							
3CPm 80E	3CP 80E	0.45	0.60		38	36	35	34	33.5	31	29	25	20	15.5	10	5						
4CPm 80E	4CP 80E	0.60	0.85		50	48	47	45	43	40.5	38.5	33.5	28	22.5	16	10						
3CPm 100E	3CP 100E	0.60	0.85		36	35.5	35	34	33.5	32.5	32	30	28	26	23	20	17	13.5	10	5		
4CPm 100E	4CP 100E	0.75	1		46	45	44	43	42	41	40	38	35.5	33	30	26.5	22.5	19	15	10	5	

Q = Производительность H = Напор в метрах

Допуск характеристик в соответствии с EN ISO 9906 Прил. А.

РАЗМЕРЫ И ВЕС



МОДЕЛЬ		ПАТРУБКИ		РАЗМЕРЫ мм										кг	
однофазный	трехфазный	DN1	DN2	a	f	h	h1	h2	n	n1	w	s	1~	3~	
2CPm 80E	2CP 80E	1"	1"	110	334	172	134	38	158	116	2	9	8.6	8.6	
3CPm 80E	3CP 80E			135	367/359								9.4	8.9	
4CPm 80E	4CP 80E			110	342/334								10.8	10.2	
3CPm 100E	3CP 100E			135	378	10.2		9.4							
4CPm 100E	4CP 100E			61		13.4		12.3							

3-4CR

многоступенчатые центробежные электронасосы
корпус насоса из нержавеющей стали

Бытовые электронасосы с
низким уровнем шума, высоким
кпд и низким потреблением.



ЭКСПЛУАТАЦИОННЫЕ ХАРАКТЕРИСТИКИ

Производительность до 120 л/мин (7.2 м³/час)
Напор до 50 м

ГРАНИЦЫ ПРИМЕНЕНИЯ

Манометрическая высота всасывания до 7 м
Температура жидкости до +40°C
Температура окружающей среды до +40°C

ИСПОЛНЕНИЕ И ТЕХНИКА БЕЗОПАСНОСТИ

EN 60 335-1
IEC 335-1
CEI 61-150

EN 60034-1
IEC 34-1
CEI 2-3



ОБЛАСТЬ ПРИМЕНЕНИЯ И УСТАНОВКА

Насосы данной серии рекомендуются для перекачки чистой воды и химически неагрессивных жидкостей.

БЛАГОДАРЯ СВОЕЙ НАДЕЖНОСТИ И ПРОСТОТЕ В ЭКСПЛУАТАЦИИ ОНИ С УСПЕХОМ ПРИМЕНЯЮТСЯ В БЫТУ, В ЧАСТНОСТИ ДЛЯ ПОДАЧИ ВОДЫ В СОЧЕТАНИИ С НЕБОЛЬШИМИ СИСТЕМАМИ ПОДДЕРЖАНИЯ ДАВЛЕНИЯ, ДЛЯ ПОЛИВКИ САДОВ И ОГОРОДОВ И Т.П.

Установка должна производиться в помещениях или местах, защищенных от атмосферного воздействия.

ГАРАНТИЯ 2 ГОДА (в соответствии с общими условиями продажи).

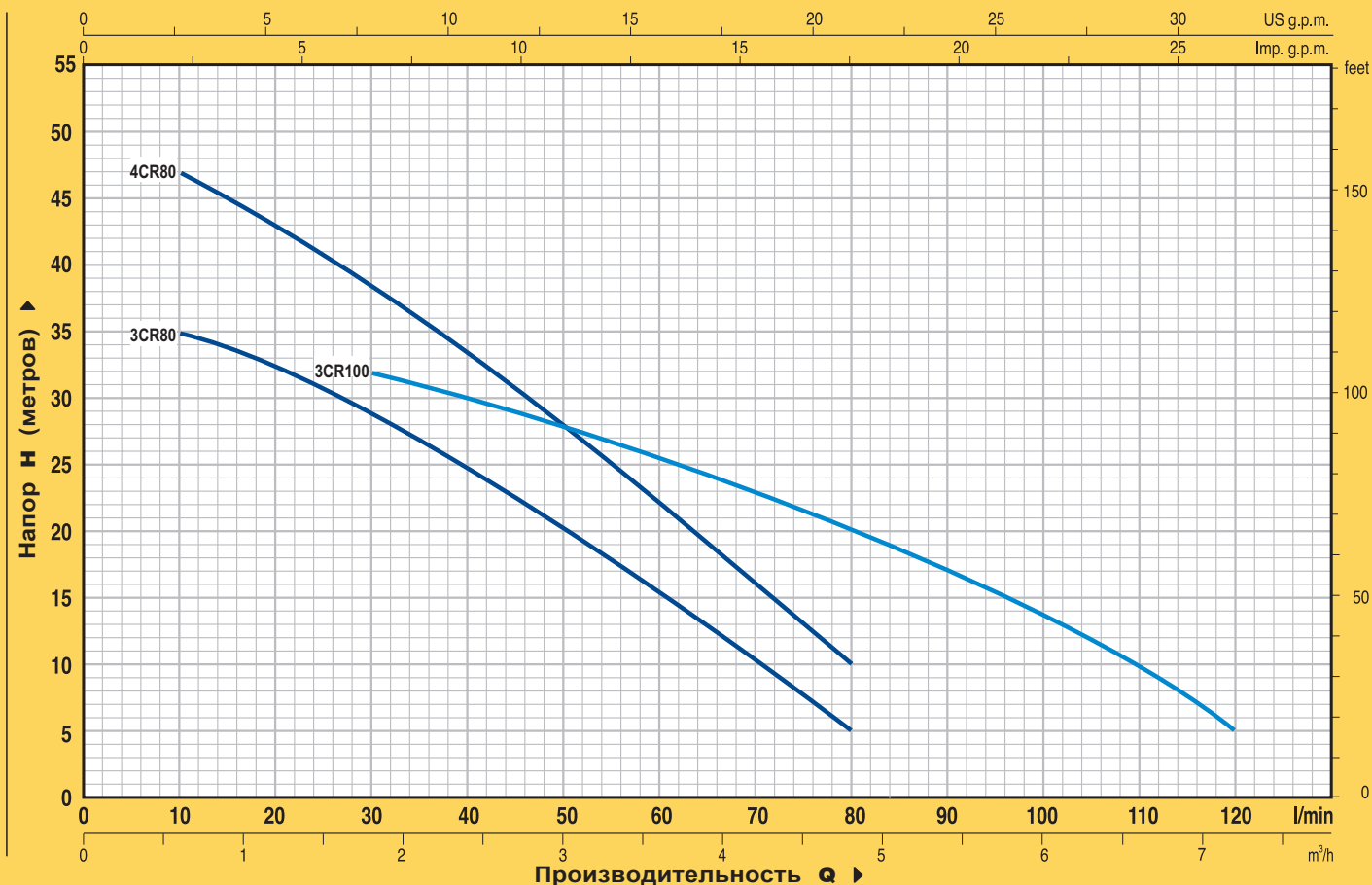
КОНСТРУКТИВНЫЕ ХАРАКТЕРИСТИКИ

- **КОРПУС НАСОСА:** нержавеющая сталь AISI 304, патрубки с резьбой ISO 228/1.
- **КРЫШКА КОРПУСА НАСОСА:** нержавеющая сталь AISI 304.
- **РАБОЧИЕ КОЛЕСА:** радиальные центробежного типа, изготовлены из технополимера (сертифицирован для питьевой воды).
- **ВЕДУЩИЙ ВАЛ:** нержавеющая сталь EN 10088-3 - 1.4104.
- **МЕХАНИЧЕСКОЕ УПЛОТНЕНИЕ:** керамика - графит - NBR.
- **ЭЛЕКТРОДВИГАТЕЛЬ:** насосы соединены с электродвигателем PEDROLLO соответствующей мощности. Двигатель бесшумный, закрытого типа с наружной вентиляцией, рассчитан на работу в постоянном режиме.
3-4CRm: однофазный 230 В - 50 Гц с конденсатором и тепловой защитой, встроенной в обмотку.
3-4CR: трехфазный 230/400 В - 50 Гц.
- **ИЗОЛЯЦИЯ:** класс F. ● **СТЕПЕНЬ ЗАЩИТЫ:** IP 44.

ИСПОЛНЕНИЕ ПО ЗАКАЗУ

- ⇒ специальное механическое уплотнение
- ⇒ другое напряжение питания или частота 60 Гц

ТЕХНИЧЕСКИЕ ХАРАКТЕРИСТИКИ при n = 2900 об/мин

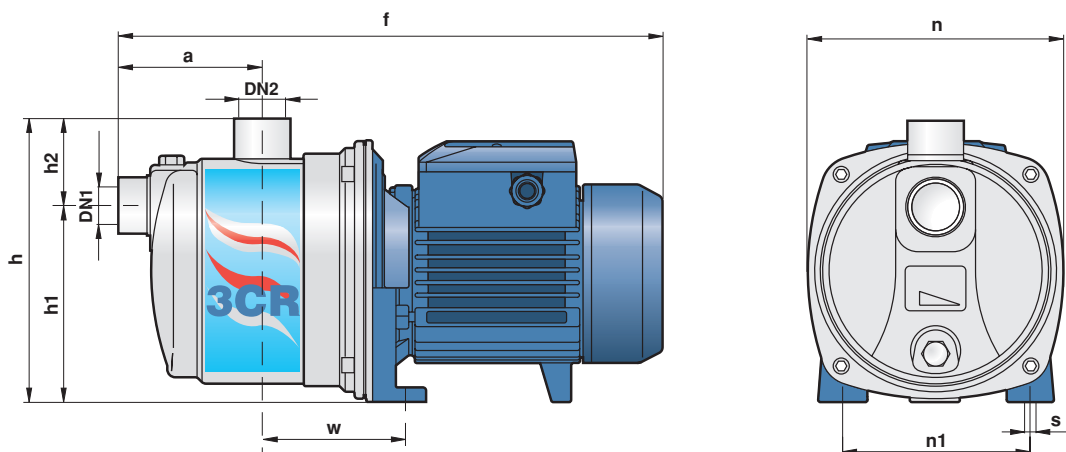


МОДЕЛЬ		МОЩНОСТЬ		Q	Q																
однофазный	трехфазный	кВт	л.с.		м³/ч	0	0.3	0.6	0.9	1.2	1.5	1.8	2.4	3.0	3.6	4.2	4.8	5.4	6.0	6.6	7.2
				л/мин	0	5	10	15	20	25	30	40	50	60	70	80	90	100	110	120	
3CRm 80	3CR 80	0.45	0.60	Н метры	38	36	35	34	32.5	31	29	25	20	15.5	10	5					
4CRm 80	4CR 80	0.60	0.85		50	48	47	45	43	40.5	38.5	33.5	28	22.5	16	10					
3CRm 100	3CR 100	0.60	0.85		36	35.5	35	34	33.5	32.5	32	30	28	25.5	23	20	17	13.5	10	5	

Q = Производительность H = Напор в метрах

Допуск характеристик в соответствии с EN ISO 9906 Прил. А.

РАЗМЕРЫ И ВЕС



МОДЕЛЬ		ПАТРУБКИ		РАЗМЕРЫ мм										кг	
однофазный	трехфазный	DN1	DN2	a	f	h	h1	h2	n	n1	w	s	1~	3~	
3CRm 80	3CR 80	1"	1"	90	345	174	122	52	160	120	95	9	6.9	6.3	
4CRm 80	4CR 80				353/345								7.6	6.9	
3CRm 100	3CR 100				7.5								6.9		



ЭКСПЛУАТАЦИОННЫЕ ХАРАКТЕРИСТИКИ

Производительность до 50 л/мин (3 м³/час)
Напор до 47 м

ГРАНИЦЫ ПРИМЕНЕНИЯ

Манометрическая высота всасывания до 9 м
Температура жидкости до +40°C
Температура окружающей среды до +40°C

ИСПОЛНЕНИЕ И ТЕХНИКА БЕЗОПАСНОСТИ

EN 60 335-1
IEC 335-1
CEI 61-150

EN 60034-1
IEC 34-1
CEI 2-3



ОБЛАСТЬ ПРИМЕНЕНИЯ И УСТАНОВКА

Насосы данной серии рекомендуются для перекачки чистой воды и химически неагрессивных жидкостей.

САМОВСАСЫВАЮЩИЕ ЭЛЕКТРОНАСОСЫ JSW СОЗДАНЫ ДЛЯ ПЕРЕКАЧКИ ВОДЫ, В ТОМ ЧИСЛЕ ПРИ НАЛИЧИИ В НЕЙ ВОЗДУХА. БЛАГОДАРЯ СВОЕЙ НАДЕЖНОСТИ И ПРОСТОТЕ В ЭКСПЛУАТАЦИИ ОНИ С УСПЕХОМ ПРИМЕНЯЮТСЯ В БЫТУ, В ЧАСТНОСТИ ДЛЯ ПОДАЧИ ВОДЫ В СОЧЕТАНИИ С НЕБОЛЬШИМИ СИСТЕМАМИ ПОДДЕРЖАНИЯ ДАВЛЕНИЯ, ДЛЯ ПОЛИВКИ САДОВ И ОГОРОДОВ И Т.П.

Установка должна производиться в помещениях или местах, защищенных от атмосферного воздействия.

ГАРАНТИЯ 2 ГОДА (в соответствии с общими условиями продажи).

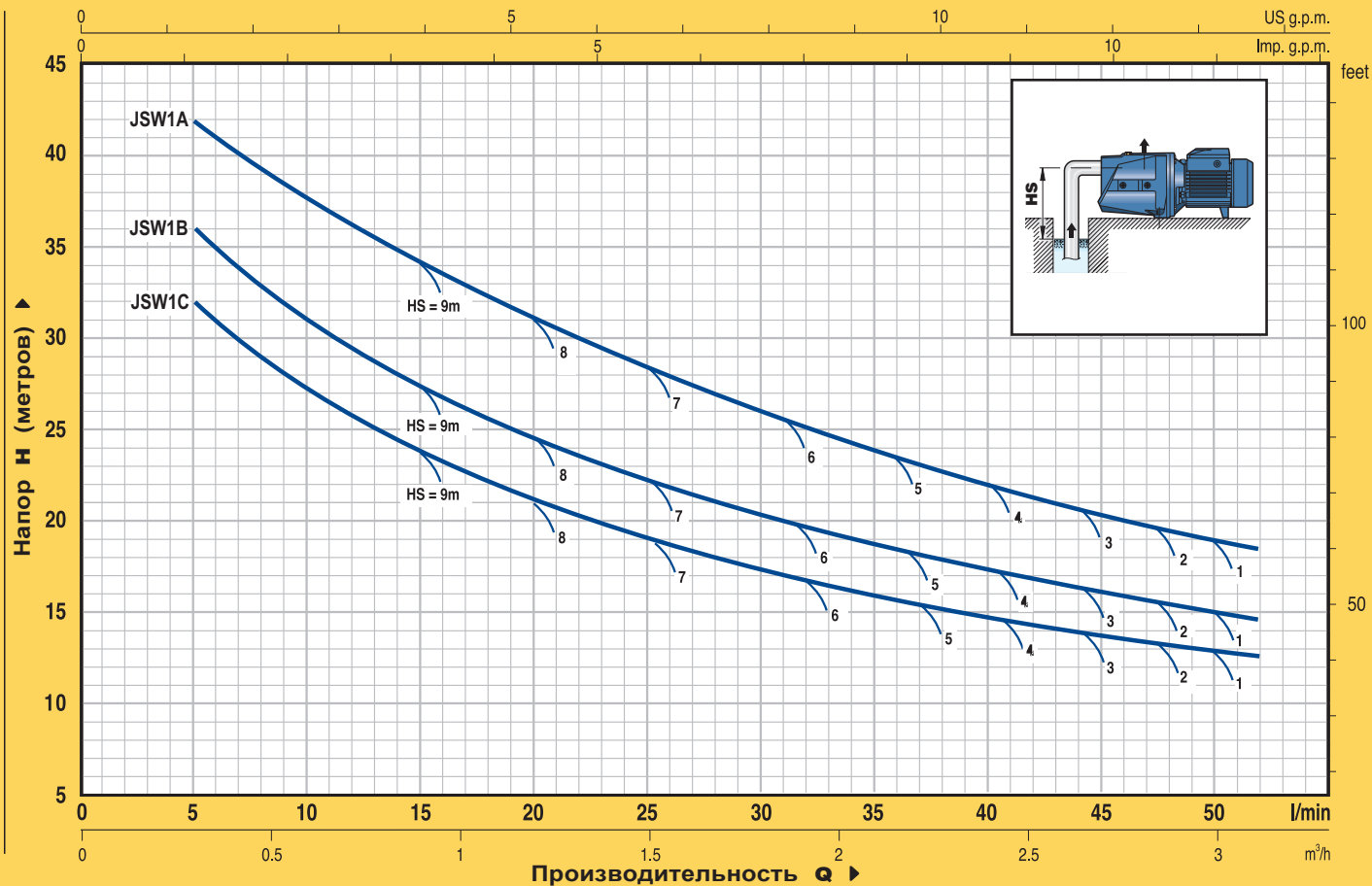
КОНСТРУКТИВНЫЕ ХАРАКТЕРИСТИКИ

- **КОРПУС НАСОСА:** чугун, патрубки с резьбой ISO 228/1.
- **КРЫШКА КОРПУСА НАСОСА:** нержавеющей сталь AISI 304.
- **УЗЕЛ ЭЖЕКТОРА:** технополимер (сертифицирован для питьевой воды).
- **РАБОЧЕЕ КОЛЕСО:** латунь.
- **ВЕДУЩИЙ ВАЛ:** нержавеющей сталь EN 10088-3 - 1.4104.
- **МЕХАНИЧЕСКОЕ УПЛОТНЕНИЕ:** керамика - графит - NBR.
- **ЭЛЕКТРОДВИГАТЕЛЬ:** насосы соединены с электродвигателем PEDROLLO соответствующей мощности. Двигатель бесшумный, закрытого типа с наружной вентиляцией, рассчитан на работу в постоянном режиме.
JSWm: однофазный 230 В - 50 Гц с конденсатором и тепловой защитой, встроенной в обмотку.
JSW: трехфазный 230/400 В - 50 Гц.
- **ИЗОЛЯЦИЯ:** класс F. ● **СТЕПЕНЬ ЗАЩИТЫ:** IP 44.
- **ЗАРЕГИСТРИРОВАННАЯ МОДЕЛЬ № 72753.**

ИСПОЛНЕНИЕ ПО ЗАКАЗУ

- ⇒ насос с рабочим колесом из технополимера (JSWm1...X - JSW1...X)
- ⇒ другое напряжение питания или частота 60 Гц

ТЕХНИЧЕСКИЕ ХАРАКТЕРИСТИКИ при n = 2900 об/мин

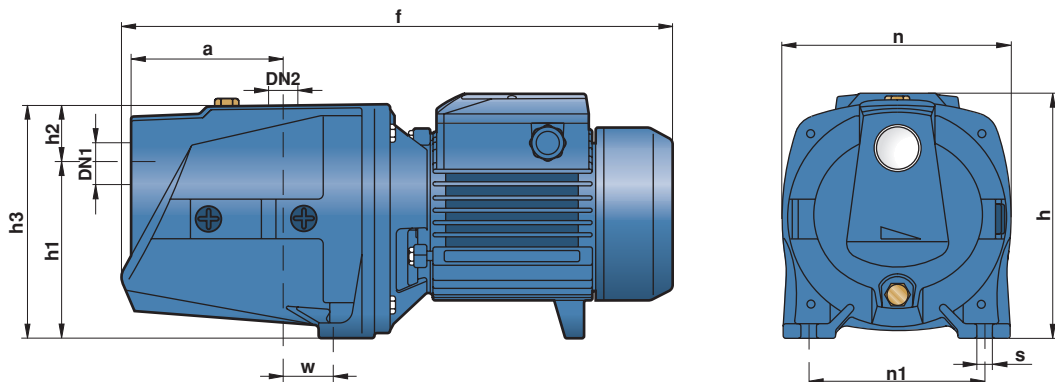


МОДЕЛЬ		МОЩНОСТЬ		Q	Q												
однофазный	трехфазный	кВт	л.с.		л/мин	0	0.3	0.6	0.9	1.2	1.5	1.8	2.1	2.4	2.7	3.0	
JSWm 1C	JSW 1C	0.37	0.50	м³/ч	0	5	10	15	20	25	30	35	40	45	50		
JSWm 1B	JSW 1B	0.50	0.70	л/мин	35	32	27	24	21	19	17	16	15	14	13		
JSWm 1A	JSW 1A	0.60	0.85	Н метры	41	36	31	27	24	22	20	19	17	16	15		
					47	42	38	34	31	28.5	26	24	22	21.5	19		

Q = Производительность H = Напор в метрах

Допуск характеристик в соответствии с EN ISO 9906 Прил. А.

РАЗМЕРЫ И ВЕС



МОДЕЛЬ		ПАТРУБКИ		РАЗМЕРЫ мм										кг	
однофазный	трехфазный	DN1	DN2	a	f	h	h1	h2	h3	n	n1	w	s	1~	3~
JSWm 1C	JSW 1C	1"	1"	115	379	171	127	33.5	160.5	160	124	24	10	9.3	9.1
JSWm 1B	JSW 1B				10.0									9.5	
JSWm 1A	JSW 1A				387/379									10.2	10.1



ЭКСПЛУАТАЦИОННЫЕ ХАРАКТЕРИСТИКИ

Производительность до 80 л/мин (4.8 м³/час)
Напор до 70 м

ГРАНИЦЫ ПРИМЕНЕНИЯ

Манометрическая высота всасывания до 9 м
Температура жидкости до +40°C
Температура окружающей среды до +40°C

ИСПОЛНЕНИЕ И ТЕХНИКА БЕЗОПАСНОСТИ

EN 60 335-1
IEC 335-1
CEI 61-150

EN 60034-1
IEC 34-1
CEI 2-3



ОБЛАСТЬ ПРИМЕНЕНИЯ И УСТАНОВКА

Насосы данной серии рекомендуются для перекачки чистой воды и химически неагрессивных жидкостей.

САМОВСАСЫВАЮЩИЕ ЭЛЕКТРОНАСОСЫ JSW СОЗДАНЫ ДЛЯ ПЕРЕКАЧКИ ВОДЫ, В ТОМ ЧИСЛЕ ПРИ НАЛИЧИИ В НЕЙ ВОЗДУХА. БЛАГОДАРЯ СВОЕЙ НАДЕЖНОСТИ И ПРОСТОТЕ В ЭКСПЛУАТАЦИИ ОНИ С УСПЕХОМ ПРИМЕНЯЮТСЯ В БЫТУ, В ЧАСТНОСТИ ДЛЯ ПОДАЧИ ВОДЫ В СОЧЕТАНИИ С НЕБОЛЬШИМИ СИСТЕМАМИ ПОДДЕРЖАНИЯ ДАВЛЕНИЯ, ДЛЯ ПОЛИВКИ САДОВ И ОГОРОДОВ И Т.П.

Установка должна производиться в помещениях или местах, защищенных от атмосферного воздействия.

ГАРАНТИЯ 2 ГОДА (в соответствии с общими условиями продажи).

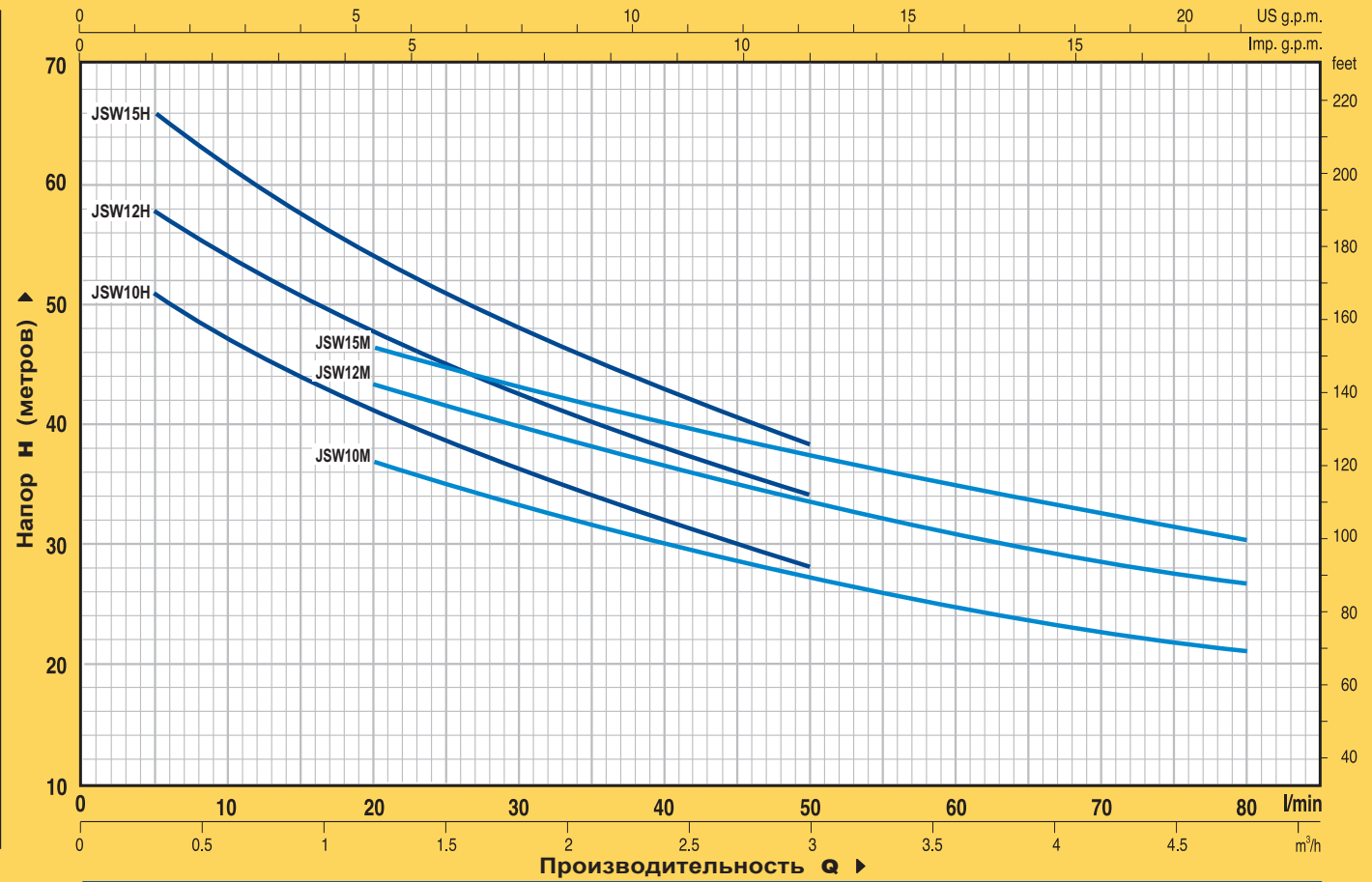
КОНСТРУКТИВНЫЕ ХАРАКТЕРИСТИКИ

- **КОРПУС НАСОСА:** чугун, снабжен патрубками с резьбой ISO 228/1.
- **КРЫШКА КОРПУСА НАСОСА:** нержавеющей сталь AISI 304.
- **УЗЕЛ ЭЖЕКТОРА:** технополимер (сертифицирован для питьевой воды).
- **РАБОЧЕЕ КОЛЕСО:** латунь.
- **ВЕДУЩИЙ ВАЛ:** нержавеющей сталь EN 10088-3 - 1.4104.
- **МЕХАНИЧЕСКОЕ УПЛОТНЕНИЕ:** керамика - графит - NBR.
- **ЭЛЕКТРОДВИГАТЕЛЬ:** насосы соединены с электродвигателем PEDROLLO соответствующей мощности. Двигатель бесшумный, закрытого типа с наружной вентиляцией, рассчитан на работу в постоянном режиме.
JSWm: однофазный 230 В - 50 Гц с конденсатором и тепловой защитой, встроенной в обмотку.
JSW: трехфазный 230/400 В - 50 Гц.
- **ИЗОЛЯЦИЯ:** класс F. ● **СТЕПЕНЬ ЗАЩИТЫ:** IP 44.
- **ЗАРЕГИСТРИРОВАННАЯ МОДЕЛЬ № 72753.**

ИСПОЛНЕНИЕ ПО ЗАКАЗУ

- ⇒ насос с рабочим колесом из технополимера (JSWm...X - JSW...X)
- ⇒ другое напряжение питания или частота 60 Гц

ТЕХНИЧЕСКИЕ ХАРАКТЕРИСТИКИ при n = 2900 об/мин

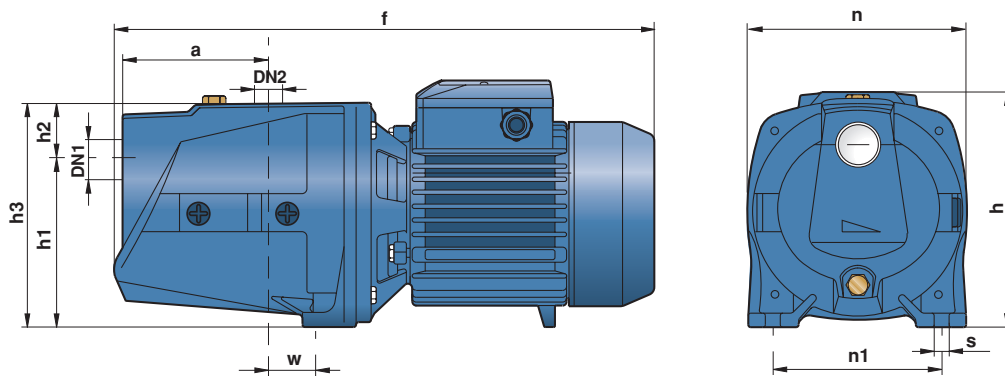


МОДЕЛЬ		МОЩНОСТЬ		Q	Q														
однофазный	трехфазный	кВт	л.с.		л/мин	0	0.3	0.6	0.9	1.2	1.5	1.8	2.4	2.7	3.0	3.6	4.2	4.8	
JSWm 10H	JSW 10H	0.75	1	H метры	0	5	10	15	20	25	30	40	45	50	60	70	80		
JSWm 12H	JSW 12H	0.90	1.25		56	51	47	44	41	39	36	32	30	28					
JSWm 15H	JSW 15H	1.1	1.5		64	58	54	51	48	45	43	38	36	34					
JSWm 10M	JSW 10M	0.75	1		70	66	62	58	54	51	48	43	41	38					
JSWm 12M	JSW 12M	0.90	1.25		46	42	40	38	37	35	33	30	29	27	25	23	21		
JSWm 15M	JSW 15M	1.1	1.5		50	48	46	44	42	41	39	36	35	33	31	29	27		
					55	52	50	48	46	45	43	40	39	37	35	33	30		

Q = Производительность H = Напор в метрах

Допуск характеристик в соответствии с EN ISO 9906 Прил. А.

РАЗМЕРЫ И ВЕС



МОДЕЛЬ		ПАТРУБКИ		РАЗМЕРЫ мм										кг	
однофазный	трехфазный	DN1	DN2	a	f	h	h1	h2	h3	n	n1	w	s	1~	3~
JSWm 10H	JSW 10H	1"	1"	113.5	402	201	147	35	182	180	142	22	10	13.7	13.8
JSWm 12H	JSW 12H													15.0	14.0
JSWm 15H	JSW 15H													15.2	14.2
JSWm 10M	JSW 10M													13.7	13.8
JSWm 12M	JSW 12M													15.0	14.0
JSWm 15M	JSW 15M													15.2	14.2



ЭКСПЛУАТАЦИОННЫЕ ХАРАКТЕРИСТИКИ

Производительность до 160 л/мин (9.6 м³/час)
Напор до 96 м

ГРАНИЦЫ ПРИМЕНЕНИЯ

Манометрическая высота всасывания до 9 м
Температура жидкости до +40°C
Температура окружающей среды до +40°C

ИСПОЛНЕНИЕ И ТЕХНИКА БЕЗОПАСНОСТИ

EN 60 335-1
IEC 335-1
CEI 61-150

EN 60034-1
IEC 34-1
CEI 2-3



ОБЛАСТЬ ПРИМЕНЕНИЯ И УСТАНОВКА

Насосы данной серии рекомендуются для перекачки чистой воды и химически неагрессивных жидкостей.

САМОВСАСЫВАЮЩИЕ ЭЛЕКТРОНАСОСЫ JSW СОЗДАНЫ ДЛЯ ПЕРЕКАЧКИ ВОДЫ, В ТОМ ЧИСЛЕ ПРИ НАЛИЧИИ В НЕЙ ВОЗДУХА. БЛАГОДАРЯ СВОЕЙ НАДЕЖНОСТИ И ПРОСТОТЕ В ЭКСПЛУАТАЦИИ ОНИ С УСПЕХОМ ПРИМЕНЯЮТСЯ В БЫТУ, ПРОМЫШЛЕННОСТИ И КОММУНАЛЬНОМ ХОЗЯЙСТВЕ, В ЧАСТНОСТИ ДЛЯ ПОДАЧИ ВОДЫ В СОЧЕТАНИИ С СИСТЕМАМИ ПОДДЕРЖАНИЯ ДАВЛЕНИЯ, ДЛЯ ПОЛИВКИ САДОВ И ОГОРОДОВ И Т.П.

Установка должна производиться в помещениях или местах, защищенных от атмосферного воздействия.

ГАРАНТИЯ 2 ГОДА в соответствии с общими условиями продажи.

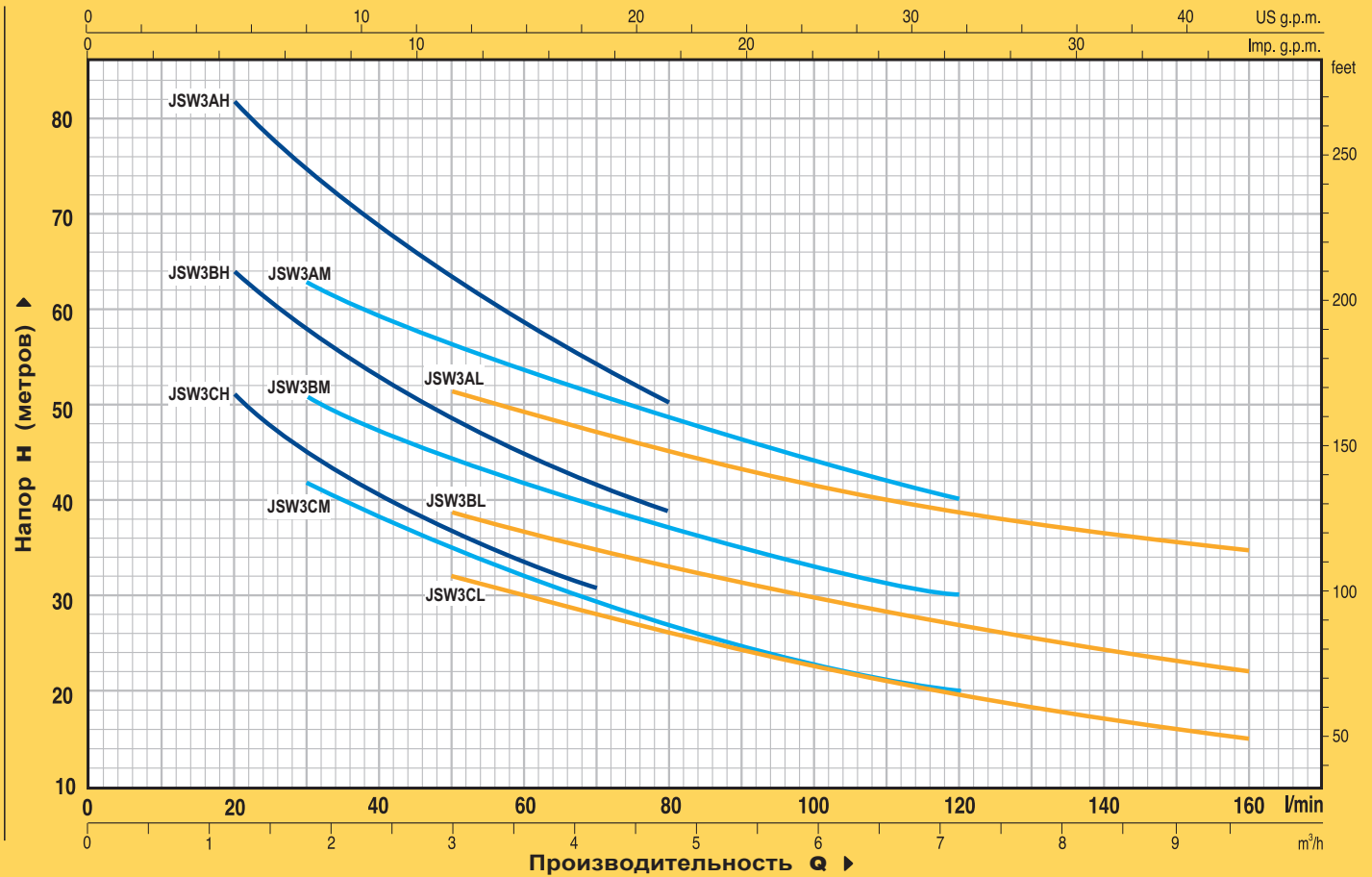
КОНСТРУКТИВНЫЕ ХАРАКТЕРИСТИКИ

- **КОРПУС НАСОСА:** чугун, снабжен патрубками с резьбой ISO 228/1.
- **КРЫШКА КОРПУСА НАСОСА:** чугун.
- **УЗЕЛ ЭЖЕКТОРА:** технополимер (сертифицирован для питьевой воды).
- **РАБОЧЕЕ КОЛЕСО:** латунь.
- **ВЕДУЩИЙ ВАЛ:** нержавеющая сталь EN 10088-3 - 1.4104.
- **МЕХАНИЧЕСКОЕ УПЛОТНЕНИЕ:** керамика - графит - NBR.
- **ЭЛЕКТРОДВИГАТЕЛЬ:** насосы соединены с электродвигателем PEDROLLO соответствующей мощности. Двигатель бесшумный, закрытого типа с наружной вентиляцией, рассчитан на работу в постоянном режиме.
JSWm: однофазный 230 В - 50 Гц с конденсатором и тепловой защитой, встроенной в обмотку.
JSW: трехфазный 230/400 В - 50 Гц.
- **ИЗОЛЯЦИЯ:** класс F. ● **СТЕПЕНЬ ЗАЩИТЫ:** IP 44.
- **ЗАРЕГИСТРИРОВАННАЯ МОДЕЛЬ № 72753.**

ИСПОЛНЕНИЕ ПО ЗАКАЗУ

- ⇒ специальное механическое уплотнение
- ⇒ другое напряжение питания или частота 60 Гц

ТЕХНИЧЕСКИЕ ХАРАКТЕРИСТИКИ при n = 2900 об/мин

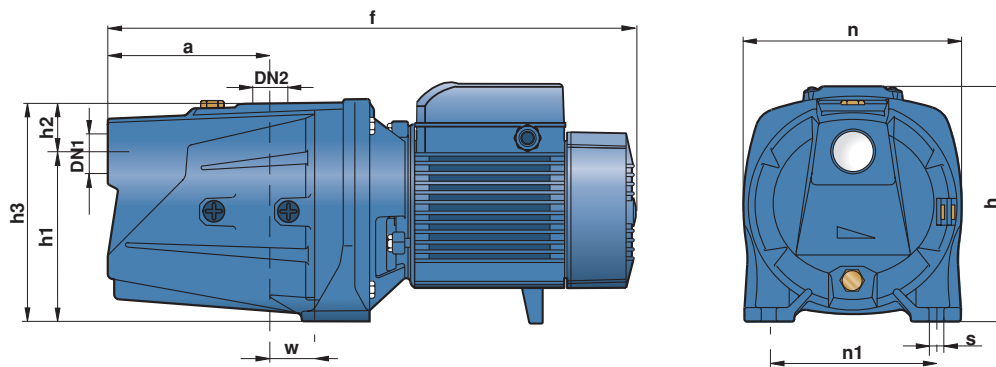


МОДЕЛЬ		МОЩНОСТЬ		Q	Q																	
однофазный	трехфазный	кВт	л.с.		м³/ч	0	0.6	0.9	1.2	1.5	1.8	2.1	2.4	2.7	3.0	3.6	4.2	4.8	6.0	7.2	8.4	9.6
				л/мин	0	10	15	20	25	30	35	40	45	50	60	70	80	100	120	140	160	
JSWm 3CH	JSW 3CH	1.1	1.5	H метры	64	60	55	51	48	45	42.5	40	39	37	34	31						
JSWm 3BH	JSW 3BH	1.5	2		76	70	67	64	61	58	55.5	53	51	49	45	41	39					
—	JSW 3AH	2.2	3		96	90	86	82	79	75	71.5	69	66	64	58	54	50					
JSWm 3CM	JSW 3CM	1.1	1.5		52	50	48	45	44	42	40	38	37	35	32	29	27	23	20			
JSWm 3BM	JSW 3BM	1.5	2		60	58	56	54	52	51	49	47	46	45	42	39	37	33	30			
—	JSW 3AM	2.2	3		74	70	68	67	65	63	61	59	58	56	54	51	49	44	40			
JSWm 3CL	JSW 3CL	1.1	1.5		42	40	39	38	37	36	35	34	33	32	30	28	26	23	20	17	15	
JSWm 3BL	JSW 3BL	1.5	2		51	48	46	45	44	43	42	41	40	39	37	35	33	30	27	24	22	
—	JSW 3AL	2.2	3		62	60	58	57	56	55	54	53	52	51	49	47	45	42	39	36.5	35	

Q = Производительность H = Напор в метрах

Допуск характеристик в соответствии с EN ISO 9906 Прил. А.

РАЗМЕРЫ И ВЕС



МОДЕЛЬ		ПАТРУБКИ		РАЗМЕРЫ мм									кг		
однофазный	трехфазный	DN1	DN2	a	f	h	h1	h2	h3	n	n1	w	s	1~	3~
JSWm 3CH	JSW 3CH	1 1/4"	1"	155	523	242	165	43	208	206	164	30	11	25.4	23.5
JSWm 3BH	JSW 3BH													26.5	25.7
—	JSW 3AH													-	26.8
JSWm 3CM	JSW 3CM													25.4	23.5
JSWm 3BM	JSW 3BM													26.5	25.7
—	JSW 3AM													-	26.8
JSWm 3CL	JSW 3CL													25.4	23.5
JSWm 3BL	JSW 3BL													26.5	25.7
—	JSW 3AL													-	26.8



ЭКСПЛУАТАЦИОННЫЕ ХАРАКТЕРИСТИКИ

Производительность до 3600 л/ч

ГРАНИЦЫ ПРИМЕНЕНИЯ

Манометрическая высота всасывания до 45 м

Температура жидкости до +40°C

Температура окружающей среды до +40°C

ИСПОЛНЕНИЕ И ТЕХНИКА БЕЗОПАСНОСТИ

EN 60 335-1

EN 60034-1

IEC 335-1

IEC 34-1

CEI 61-150

CEI 2-3



ОБЛАСТЬ ПРИМЕНЕНИЯ И УСТАНОВКА

Самовсасывающие насосы **JDW** предназначены для перекачки чистой воды, в том числе ПРИ НАЛИЧИИ В НЕЙ ВОЗДУХА, А ТАКЖЕ ДЛЯ ТЕХ СЛУЧАЕВ, когда глубина водоносного слоя превышает 9 метров. РЕКОМЕНДУЮТСЯ ДЛЯ ПРИМЕНЕНИЯ В БЫТУ, ДЛЯ ПОДАЧИ ВОДЫ В СОЧЕТАНИИ С СИСТЕМАМИ ПОДДЕРЖАНИЯ ДАВЛЕНИЯ, для поливки садов и огородов.

Установка должна производиться в помещениях или местах, защищенных от атмосферного воздействия.

ГАРАНТИЯ 2 ГОДА в соответствии с общими условиями продажи.

КОНСТРУКТИВНЫЕ ХАРАКТЕРИСТИКИ

- **КОРПУС НАСОСА:** чугун, снабжен патрубками с резьбой ISO 228/1.
- **КОРПУС ЭЖЕКТОРА:** чугун
- **ФОРСУНКА, ТРУБКА ВЕНТУРИ И НАПРАВЛЯЮЩИЙ ВЕНЕЦ:** технополимер.
- **РАБОЧЕЕ КОЛЕСО:** латунь.
- **ВЕДУЩИЙ ВАЛ:** нержавеющей сталь EN 10088-3 - 1.4104.
- **МЕХАНИЧЕСКОЕ УПЛОТНЕНИЕ:** керамика - графит - NBR.
- **ЭЛЕКТРОДВИГАТЕЛЬ:** насосы соединены с электродвигателем PEDROLLO соответствующей мощности. Двигатель бесшумный, закрытого типа с наружной вентиляцией, рассчитан на работу в постоянном режиме.
JDWm: однофазный 230 В - 50 Гц с конденсатором и тепловой защитой, встроенной в обмотку.
JDW: трехфазный 230/400 В - 50 Гц.
- **ИЗОЛЯЦИЯ:** класс F. ● **СТЕПЕНЬ ЗАЩИТЫ:** IP 44.

ИСПОЛНЕНИЕ ПО ЗАКАЗУ

- ⇒ насос с рабочим колесом из технополимера (JDWm...X - JDW...X)
- ⇒ другое напряжение питания или частота 60 Гц

ОПИСАНИЕ

JDW m 1C / 30 - 4"

Серия _____
 Однофазный двигатель _____
 Размер двигателя _____
 Тип сопла и трубки Вентури _____
 Минимальный диаметр скважины в дюймах _____

4"

самовсасывающие электронасосы JDW для 4-дюймовых скважин (с погруженным эжектором)



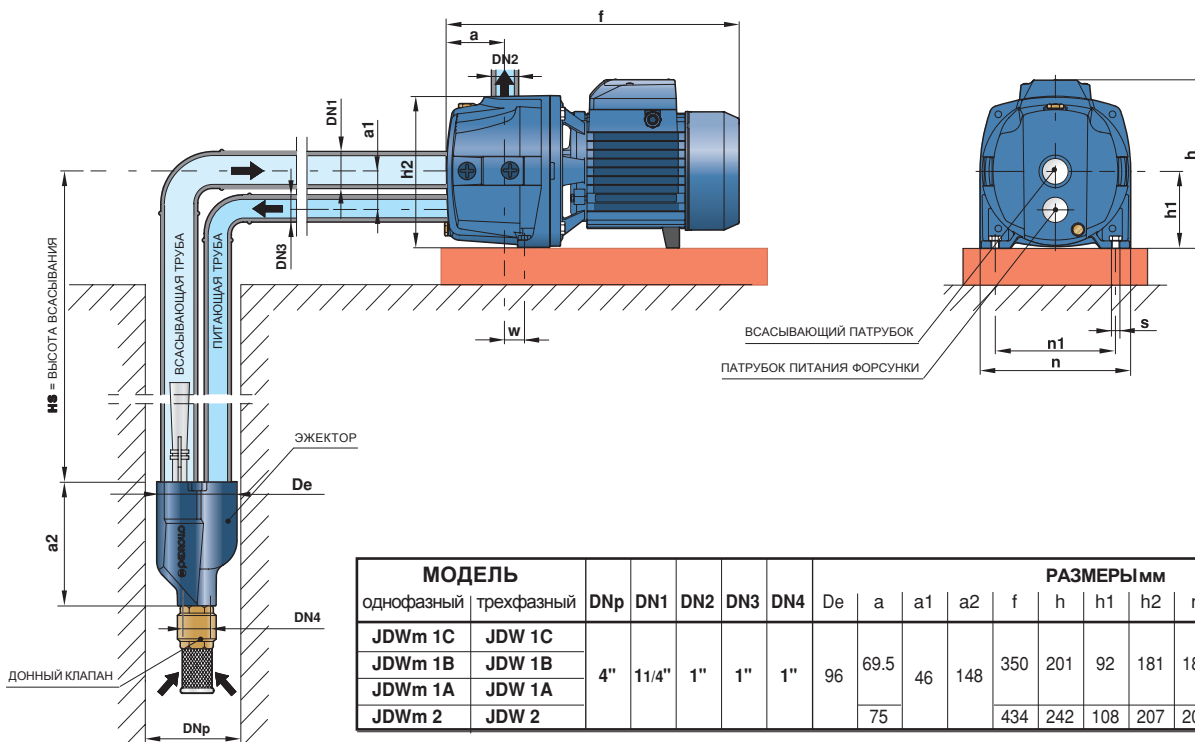
ЭКСПЛУАТАЦИОННЫЕ ХАРАКТЕРИСТИКИ при n = 2900 об/мин

МОДЕЛЬ		МОЩНОСТЬ		HS	ПРОИЗВОДИТЕЛЬНОСТЬ Л/Ч																							
однофазный	трехфазный	кВт	л.с.		СУММАРНЫЙ НАПОР В МЕТРАХ																							
				метры	0	120	240	360	480	600	720	840	960	1080	1200	1440	1560	1680	1800	1920	2040	2160	2400	2700	3000	3300	3600	
JDWm 1C/30 -4"	JDW 1C/30-4"	0.50	0.70	15	41	37	32	29	25	23	20	18	16	14	12													
JDWm 1B/30 -4"	JDW 1B/30-4"	0.60	0.85		45	41	37	33	30	27	24	22	20	18	16	12												
JDWm 1A/30 -4"	JDW 1A/30-4"	0.75	1		53	50	46	42	39	37	34	31	29	27	24	20												
JDWm 2/30 -4"	JDW 2/30 -4"	1.1	1.5		81	75	70	65	61	57	53	50	47	44	41	35	32.5	30										
JDWm 1C/20 -4"	JDW 1C/20-4"	0.50	0.70		28	24	22	21	19	18	16	14	13	12	11	10	9											
JDWm 1B/20 -4"	JDW 1B/20-4"	0.60	0.85		31	28	26	25	23	21.5	20	18.5	17	16	15	13	12.5	11.5										
JDWm 1A/20 -4"	JDW 1A/20-4"	0.75	1		40	36	34	32	30	28	27	26	24.5	23	22	19	18	17	16	15	14							
JDWm 2/20 -4"	JDW 2/20 -4"	1.1	1.5		67	65	62	60	58	56	54	52.5	51	49	47	44	42.5	41	39.5	38	36	35	32	29				
JDWm 1C/10 -4"	JDW 1C/10-4"	0.50	0.70		21	20	18	17	16	15.5	15	14	13	12	11.5	11	10	9.5	9									
JDWm 1B/10 -4"	JDW 1B/10-4"	0.60	0.85		24	23	22	21	20	19.5	19	18	17	16	15.5	14	13.5	13	12	11								
JDWm 1A/10 -4"	JDW 1A/10-4"	0.75	1	30	29	28	27	26	25.5	25	24	23	22	21	20	19.5	18.5	17.5	17	16	15							
JDWm 2/10 -4"	JDW 2/10 -4"	1.1	1.5	51	50	49	48	47	46	45	44.5	44	43	42	41	40	39	38	37	36.5	36	34.5	33	30.5	29	27		
JDWm 1C/30 -4"	JDW 1C/30-4"	0.50	0.70	20	36	32	27	24	20	17	14	12																
JDWm 1B/30 -4"	JDW 1B/30-4"	0.60	0.85		38	34	31	28	25	21.5	19	17	14	12														
JDWm 1A/30 -4"	JDW 1A/30-4"	0.75	1		46	42	38	34	31	28	25	22	20	18	16													
JDWm 2/30 -4"	JDW 2/30 -4"	1.1	1.5		74	68.5	63	59	54	50	46	43	40	37.5	35	32.5	30											
JDWm 2/20 -4"	JDW 2/20 -4"	1.1	1.5		58	56	53	51	49	47	45.5	44	42	40	39	36	35	33	32	31	30							
JDWm 1C/30 -4"	JDW 1C/30-4"	0.50	0.70	30	23	19	15	12																				
JDWm 1B/30 -4"	JDW 1B/30-4"	0.60	0.85		25	21	17	14																				
JDWm 1A/30 -4"	JDW 1A/30-4"	0.75	1		32	27	22	18	15.5																			
JDWm 2/30 -4"	JDW 2/30 -4"	1.1	1.5	35	61	56	51	46.5	42	38	35	32.5	30															
JDWm 1A/30 -4"	JDW 1A/30-4"	0.75	1		25	18.5	14																					
JDWm 2/30 -4"	JDW 2/30 -4"	1.1	1.5	40	54	49	45	40	36	33	30																	
JDWm 2/30 -4"	JDW 2/30 -4"	1.1	1.5		47	42.5	38	34	30																			
JDWm 2/30 -4"	JDW 2/30 -4"	1.1	1.5	45	40	35	30																					

HS = Высота всасывания

Допуск характеристик в соответствии с EN ISO 9906 Прил. А.

РАЗМЕРЫ И ВЕС



МОДЕЛЬ		РАЗМЕРЫ мм											кг*							
однофазный	трехфазный	DNp	DN1	DN2	DN3	DN4	De	a	a1	a2	f	h	h1	h2	n	n1	w	s	1~	3~
JDWm 1C	JDW 1C	4"	1 1/4"	1"	1"	1"	96	69.5	46	148	350	201	92	181	180	144	24	10	15.0	15.0
JDWm 1B	JDW 1B																		15.3	15.3
JDWm 1A	JDW 1A																		16.4	15.4
JDWm 2	JDW 2																		24.6	22.7

(*вес с эжектором)

З"

самовсасывающие электронасосы **JDW** для 3-дюймовых скважин (с погруженным эжектором)



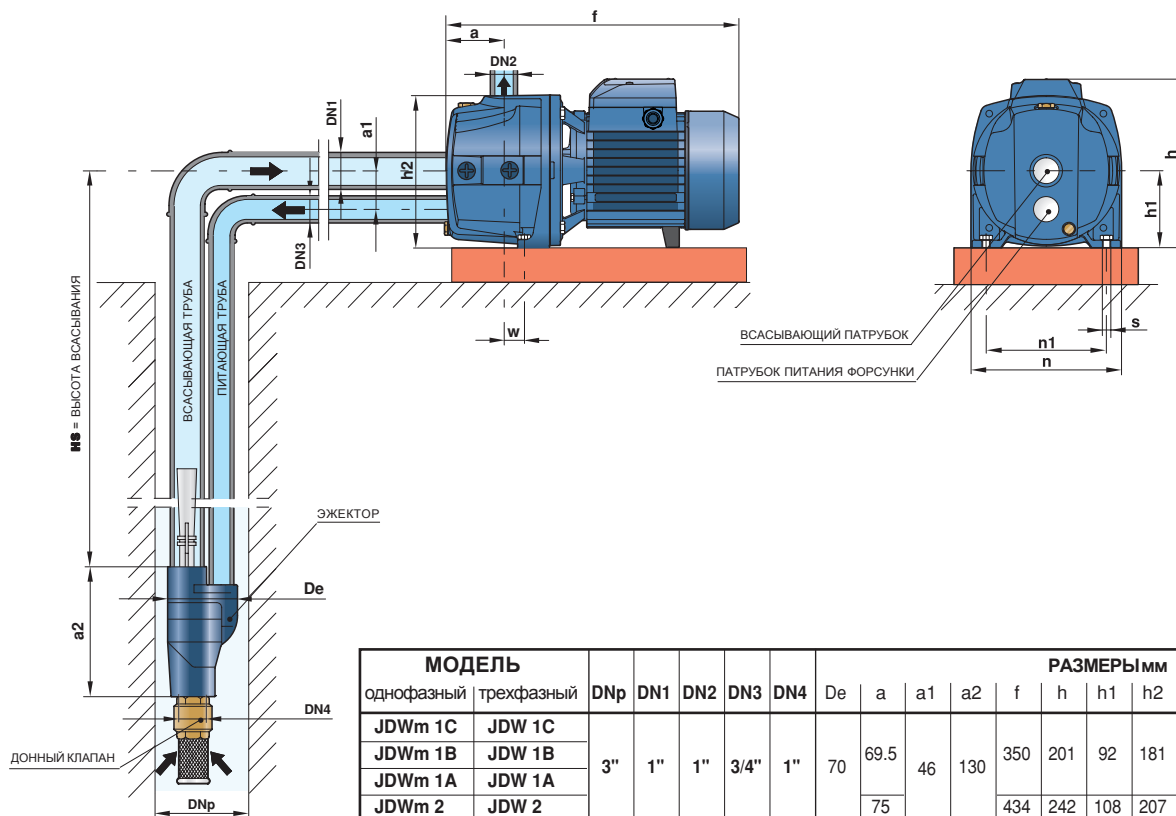
ЭКСПЛУАТАЦИОННЫЕ ХАРАКТЕРИСТИКИ при n= 2900 об/мин

МОДЕЛЬ		МОЩНОСТЬ		HS	ПРОИЗВОДИТЕЛЬНОСТЬ л/ч								
однофазный	трехфазный	кВт	л.с.		0	120	240	360	480	600	720	840	960
				метры	СУММАРНЫЙ НАПОР В МЕТРАХ								
JDWm 1C -3"	JDW 1C -3"	0.50	0.70		15	32	28	24	22	19	18	15	
JDWm 1B -3"	JDW 1B -3"	0.60	0.85	36		32	29	26	24	22	19	17	
JDWm 1A -3"	JDW 1A -3"	0.75	1	39		35	32	29	27	25	22	20	17
JDWm 2 -3"	JDW 2 -3"	1.1	1.5	61		56	51	46	42	38	35	33	30
JDWm 1C -3"	JDW 1C -3"	0.50	0.70	20	26	23	19	17					
JDWm 1B -3"	JDW 1B -3"	0.60	0.85		30	27	24	21	18				
JDWm 1A -3"	JDW 1A -3"	0.75	1		33	30	27	23	21	17			
JDWm 2 -3"	JDW 2 -3"	1.1	1.5		55	50	46	41	37	33	30		
JDWm 1C -3"	JDW 1C -3"	0.50	0.70	25	19	15							
JDWm 1B -3"	JDW 1B -3"	0.60	0.85		23	19							
JDWm 1A -3"	JDW 1A -3"	0.75	1		27	24	22						
JDWm 2 -3"	JDW 2 -3"	1.1	1.5		47	43	39	36	33				
JDWm 2 -3"	JDW 2 -3"	1.1	1.5	30	39	34	30						

HS = Высота всасывания

Допуск характеристик в соответствии с EN ISO 9906 Прил. А.

РАЗМЕРЫ И ВЕС



МОДЕЛЬ		РАЗМЕРЫ мм																кг*		
однофазный	трехфазный	DNp	DN1	DN2	DN3	DN4	De	a	a1	a2	f	h	h1	h2	n	n1	w	s	1~	3~
JDWm 1C	JDW 1C	3"	1"	1"	3/4"	1"	70	69.5	46	130	350	201	92	181	180	144	24	10	14.3	14.3
JDWm 1B	JDW 1B										14.6	14.6								
JDWm 1A	JDW 1A										15.7	14.7								
JDWm 2	JDW 2										434	242	108	207	206	164	22		23.9	22.0

(*вес с эжектором)

2"

самовсасывающие электронасосы **JDW** для 2-дюймовых скважин (с погруженным эжектором)



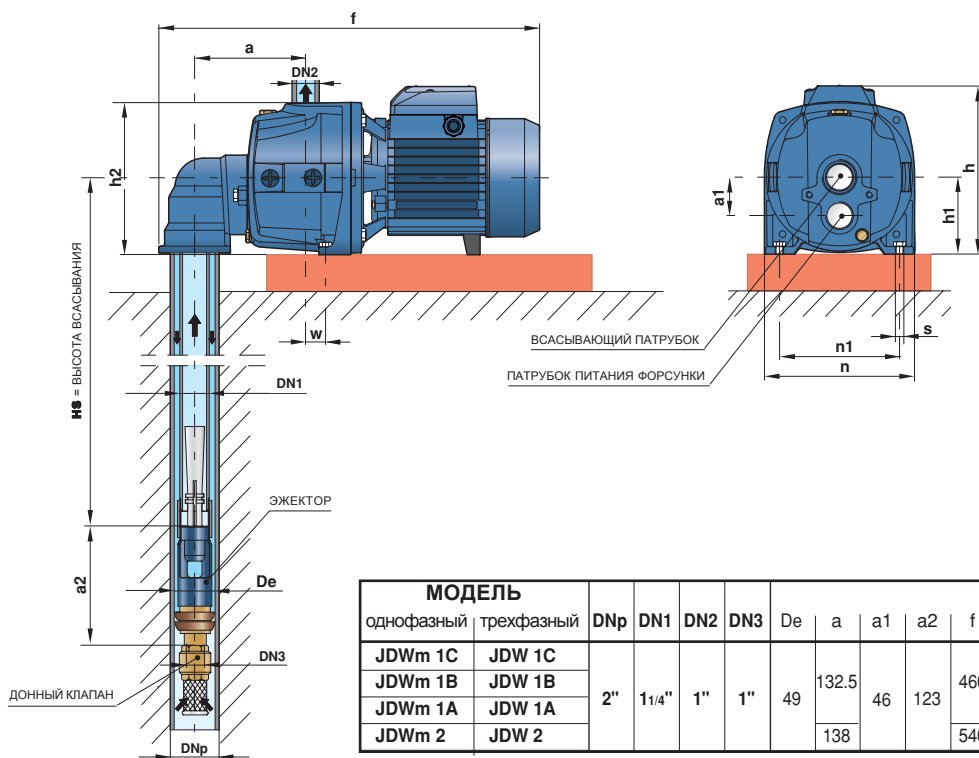
ЭКСПЛУАТАЦИОННЫЕ ХАРАКТЕРИСТИКИ при n= 2900 об/мин

МОДЕЛЬ		МОЩНОСТЬ		HS	ПРОИЗВОДИТЕЛЬНОСТЬ л/ч										
однофазный	трехфазный	кВт	л.с.		0	120	240	360	480	600	720	840	960	1080	1200
					СУММАРНЫЙ НАПОР В МЕТРАХ										
JDWm 1C -2"	JDW 1C -2"	0.50	0.70	15	46	42	37	34	30	28	25	22	19	17	
JDWm 1B -2"	JDW 1B -2"	0.60	0.85		50	46	42	39	35	32	30	27	24	21	19
JDWm 1A -2"	JDW 1A -2"	0.75	1		54	50	46	43	39	36	34	31	28	25	23
JDWm 2 -2"	JDW 2 -2"	1.1	1.5		85	78	74	70	66	61	57	53	48	44	40
JDWm 1C -2"	JDW 1C -2"	0.50	0.70	20	34	29	24	21	18	16	13	11			
JDWm 1B -2"	JDW 1B -2"	0.60	0.85		38	33	29	26	23	21	18	16	14		
JDWm 1A -2"	JDW 1A -2"	0.75	1		40	35	31	28	25	23	20	18	16		
JDWm 2 -2"	JDW 2 -2"	1.1	1.5		71	63	58	54	50	46	43	39	36	34	
JDWm 1C -2"	JDW 1C -2"	0.50	0.70	25	28	24	20	18	15	13					
JDWm 1B -2"	JDW 1B -2"	0.60	0.85		32	28	25	23	20	17	14				
JDWm 1A -2"	JDW 1A -2"	0.75	1		35	31	28	26	23	20	17				
JDWm 2 -2"	JDW 2 -2"	1.1	1.5		64	59	55	51	47	43	39	36			
JDWm 1C -2"	JDW 1C -2"	0.50	0.70	30	23	18	13								
JDWm 1B -2"	JDW 1B -2"	0.60	0.85		27	22	18	15							
JDWm 1A -2"	JDW 1A -2"	0.75	1		28	24	21	17							
JDWm 2 -2"	JDW 2 -2"	1.1	1.5		56	50	46	42	38	34	31				
JDWm 1B -2"	JDW 1B -2"	0.60	0.85	35	21	15									
JDWm 1A -2"	JDW 1A -2"	0.75	1		23	18	15								
JDWm 2 -2"	JDW 2 -2"	1.1	1.5		51	45	41	37	33						
JDWm 2 -2"	JDW 2 -2"	1.1	1.5		41	36	33								
JDWm 2 -2"	JDW 2 -2"	1.1	1.5	45	36	30									

HS = Высота всасывания

Допуск характеристик в соответствии с EN ISO 9906 Прил. А.

РАЗМЕРЫ И ВЕС



МОДЕЛЬ		РАЗМЕРЫ мм														кг*			
однофазный	трехфазный	DNp	DN1	DN2	DN3	De	a	a1	a2	f	h	h1	h2	n	n1	w	s	1~	3~
JDWm 1C	JDW 1C	2"	1 1/4"	1"	1"	49	132.5	46	123	460	201	92	181	180	144	24	10	15.9	15.9
JDWm 1B	JDW 1B																	16.2	16.2
JDWm 1A	JDW 1A																	17.3	16.3
JDWm 2	JDW 2																	25.5	23.2

(*вес с эжектором и переходником)



ЭКСПЛУАТАЦИОННЫЕ ХАРАКТЕРИСТИКИ

Производительность до 80 л/мин (4.8 м³/час)
Напор до 72 м

ГРАНИЦЫ ПРИМЕНЕНИЯ

Манометрическая высота всасывания до 9 м
Температура жидкости до +40°C
Температура окружающей среды до +40°C

ИСПОЛНЕНИЕ И ТЕХНИКА БЕЗОПАСНОСТИ

EN 60 335-1
IEC 335-1
CEI 61-150

EN 60034-1
IEC 34-1
CEI 2-3



ОБЛАСТЬ ПРИМЕНЕНИЯ И УСТАНОВКА

Насосы данной серии рекомендуются для перекачки чистой воды и химически неагрессивных жидкостей.

САМОВСАСЫВАЮЩИЕ ЭЛЕКТРОНАСОСЫ JCR СОЗДАНЫ ДЛЯ ПЕРЕКАЧКИ ВОДЫ, В ТОМ ЧИСЛЕ ПРИ НАЛИЧИИ В НЕЙ ВОЗДУХА. БЛАГОДАРЯ СВОЕЙ НАДЕЖНОСТИ И ПРОСТОТЕ В ЭКСПЛУАТАЦИИ ОНИ С УСПЕХОМ ПРИМЕНЯЮТСЯ В БЫТУ, В ЧАСТНОСТИ ДЛЯ ПОДАЧИ ВОДЫ В СОЧЕТАНИИ С НЕБОЛЬШИМИ СИСТЕМАМИ ПОДДЕРЖАНИЯ ДАВЛЕНИЯ, ДЛЯ ПОЛИВКИ САДОВ И ОГОРОДОВ И Т.П.

Установка должна производиться в помещениях или местах, защищенных от атмосферного воздействия.

ГАРАНТИЯ 2 ГОДА (в соответствии с общими условиями продажи).

КОНСТРУКТИВНЫЕ ХАРАКТЕРИСТИКИ

- **КОРПУС НАСОСА:** нержавеющая сталь AISI 304, патрубки с резьбой ISO 228/1.
- **КРЫШКА КОРПУСА НАСОСА:** нержавеющая сталь AISI 304.
- **УЗЕЛ ЭЖЕКТОРА:** технополимер (сертифицирован для питьевой воды).
- **РАБОЧЕЕ КОЛЕСО:** технополимер (сертифицирован для питьевой воды).
- **ВЕДУЩИЙ ВАЛ:** нержавеющая сталь EN 10088-3 - 1.4104
- **МЕХАНИЧЕСКОЕ УПЛОТНЕНИЕ:** керамика - графит - NBR.
- **ЭЛЕКТРОДВИГАТЕЛЬ:** насосы соединены с электродвигателем PEDROLLO соответствующей мощности. Двигатель бесшумный, закрытого типа с наружной вентиляцией, рассчитан на работу в постоянном режиме.

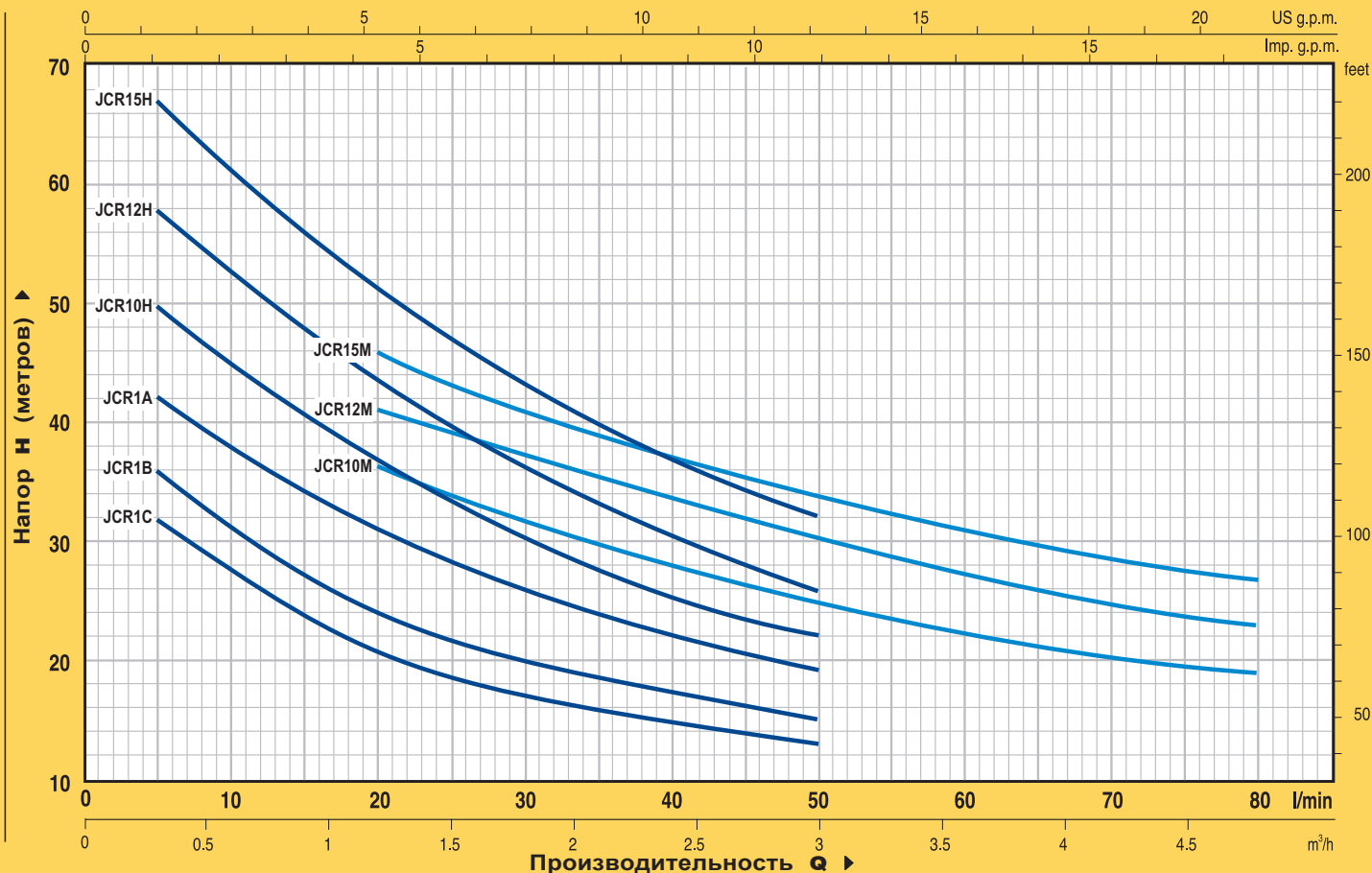
JCRm: однофазный 230 В - 50 Гц с конденсатором и тепловой защитой, встроенной в обмотку.

JCR: трехфазный 230/400 В - 50 Гц.

- **ИЗОЛЯЦИЯ:** класс F. ● **СТЕПЕНЬ ЗАЩИТЫ:** IP 44.

ИСПОЛНЕНИЕ ПО ЗАКАЗУ

⇒ другое напряжение питания или частота 60 Гц

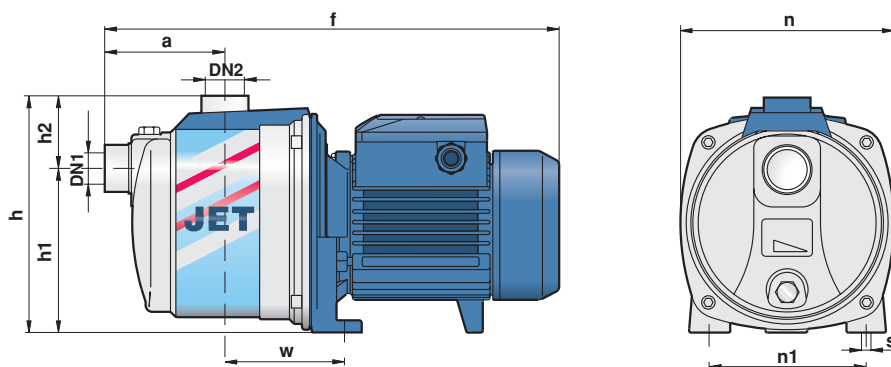


МОДЕЛЬ		МОЩНОСТЬ		Q м³/ч л/мин	H метры															
однофазный	трехфазный	кВт	л.с.		0	0.3	0.6	0.9	1.2	1.5	1.8	2.1	2.4	3.0	3.6	4.2	4.8			
JCRm 1C	JCR 1C	0.37	0.50	0	5	10	15	20	25	30	35	40	50	60	70	80				
JCRm 1B	JCR 1B	0.50	0.70	35	32	27	24	21	19	17	16	15	13							
JCRm 1A	JCR 1A	0.60	0.85	41	36	31	27	24	22	20	19	17	15							
JCRm 10H	JCR 10H	0.75	1	47	42	38	34	31	28.5	26	24	22	19							
JCRm 12H	JCR 12H	0.90	1.25	56	50	45	41	37	33	30	27	25	22							
JCRm 15H	JCR 15H	1.1	1.5	64	58	53	48	44	40	36	33	31	26							
JCRm 10M	JCR 10M	0.75	1	72	67	61	56	51	47	43	40	37	32							
JCRm 12M	JCR 12M	0.90	1.25	46	44	41	39	37	35	32	30	28	25	22	21	19				
JCRm 15M	JCR 15M	1.1	1.5	50	48	45	43	41	39	37	36	34	30	27	25	23				
				55	53	50	48	46	43	41	39	37	34	31	29	27				

Q = Производительность H = Напор в метрах

Допуск характеристик в соответствии с EN ISO 9906 Прил. А.

РАЗМЕРЫ И ВЕС



МОДЕЛЬ		ПАТРУБКИ		РАЗМЕРЫ мм									кг	
однофазный	трехфазный	DN1	DN2	a	f	h	h1	h2	n	n1	w	s	1~	3~
JCRm 1C	JCR 1C	1"	1"	90	345	174	122	52	160	120	95	9	5.6	5.8
JCRm 1B	JCR 1B				353/345								5.7	6.0
JCRm 1A	JCR 1A				5.9								6.5	
JCRm 10H-M	JCR 10H-M	1 1/4"	1"	117	406	206	145	55	184	135	110	10	9.4	9.6
JCRm 12H-M	JCR 12H-M												10.5	9.6
JCRm 15H-M	JCR 15H-M												10.8	10.4

Новые самовсасывающие насосы:
бесшумные, надежные, производительные,
запатентованные.



ЭКСПЛУАТАЦИОННЫЕ ХАРАКТЕРИСТИКИ

Производительность до 200 л/мин (12 м³/час)
Напор до 120 м

ГРАНИЦЫ ПРИМЕНЕНИЯ

Манометрическая высота всасывания до 9 м
Температура жидкости до +40°C
Температура окружающей среды до +40°C

ИСПОЛНЕНИЕ И ТЕХНИКА БЕЗОПАСНОСТИ

EN 60 335-1
IEC 335-1
CEI 61-150

EN 60034-1
IEC 34-1
CEI 2-3



ОБЛАСТЬ ПРИМЕНЕНИЯ И УСТАНОВКА

Насосы данной серии рекомендуются для подачи чистой воды, в том числе при наличии в ней воздуха, и химически неагрессивных жидкостей.

САМОВСАСЫВАЮЩИЕ ЭЛЕКТРОНАСОСЫ PLURIJET созданы для перекачки воды, в том числе при наличии в ней воздуха. Благодаря бесшумности, низкому потреблению энергии и надежности они рекомендуются для применения в быту и коммунальном хозяйстве, в частности для повышения давления и подачи воды в сочетании с системами поддержания давления, для перекачки дождевых вод, в ирригационных системах и т.п.

Установка должна производиться в помещениях или местах, защищенных от атмосферного воздействия.

ГАРАНТИЯ 2 ГОДА (в соответствии с общими условиями продажи).

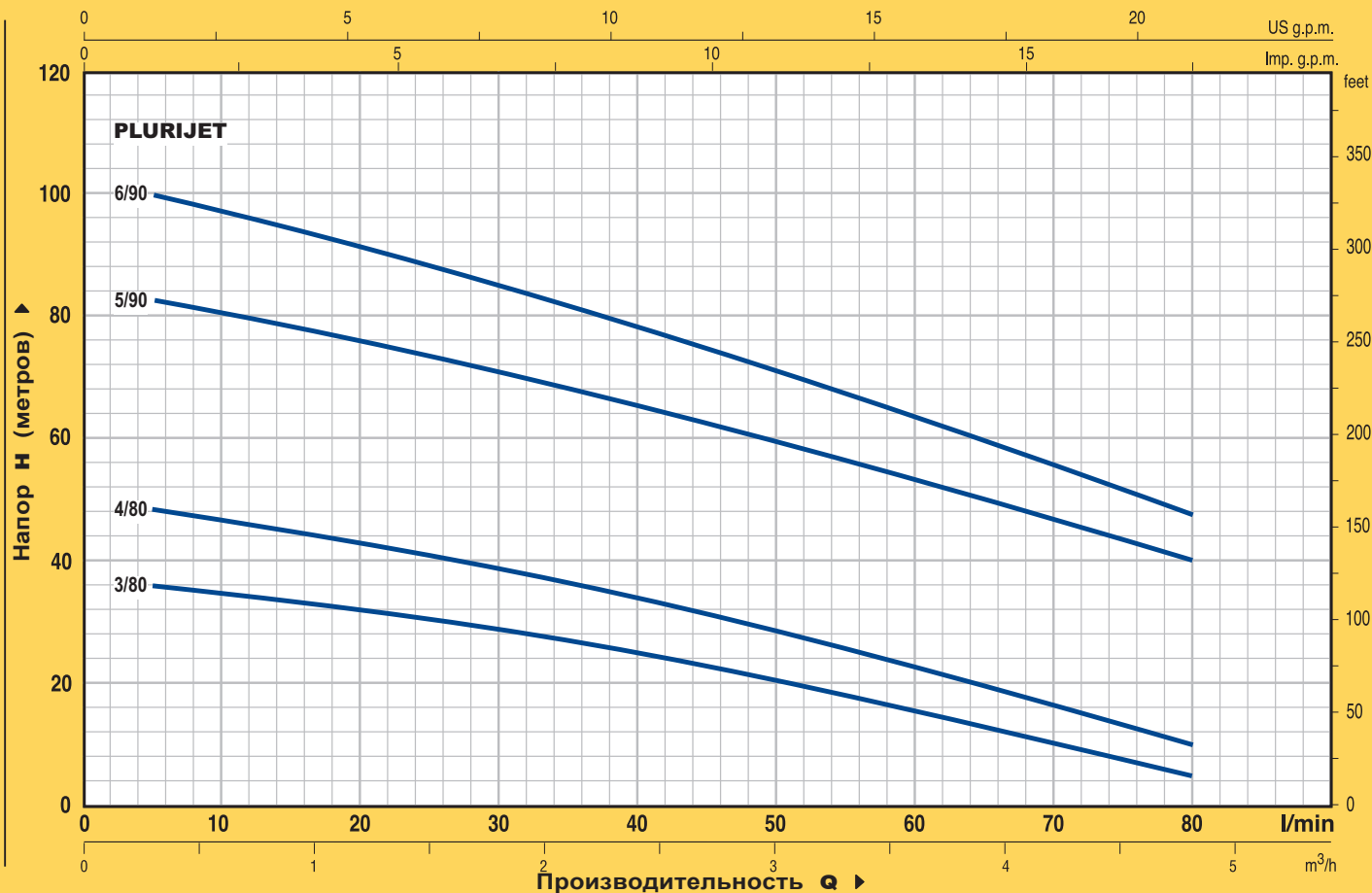
КОНСТРУКТИВНЫЕ ХАРАКТЕРИСТИКИ

- **КОРПУС НАСОСА:** чугун и нержавеющая сталь AISI 304 (чугун до 0.75 кВт), патрубки с резьбой ISO 228/1.
- **РАБОЧИЕ КОЛЕСА:** технополимер (сертифицирован для питьевой воды).
- **ВЕДУЩИЙ ВАЛ:** нержавеющая сталь EN 10088-3 - 1.4104
- **МЕХАНИЧЕСКОЕ УПЛОТНЕНИЕ:** керамика - графит - NBR.
- **ЭЛЕКТРОДВИГАТЕЛЬ:** насосы соединены с электродвигателем PEDROLLO соответствующей мощности. Двигатель бесшумный, закрытого типа с наружной вентиляцией, рассчитан на работу в постоянном режиме.
PLURIJETm: однофазный 230 В - 50 Гц с конденсатором и тепловой защитой, встроенной в обмотку.
PLURIJET: трехфазный 230/400 В - 50 Гц.
- **ИЗОЛЯЦИЯ:** класс F. | **СТЕПЕНЬ ЗАЩИТЫ:** IP 44.
- **ЗАРЕГИСТРИРОВАННАЯ МОДЕЛЬ**

ИСПОЛНЕНИЕ ПО ЗАКАЗУ

- ⇒ исполнение из нержавеющей стали EN 10088-3 - 1.4401 (AISI 316)
- ⇒ другое напряжение питания или частота 60 Гц

ТЕХНИЧЕСКИЕ ХАРАКТЕРИСТИКИ при n= 2900 об/мин

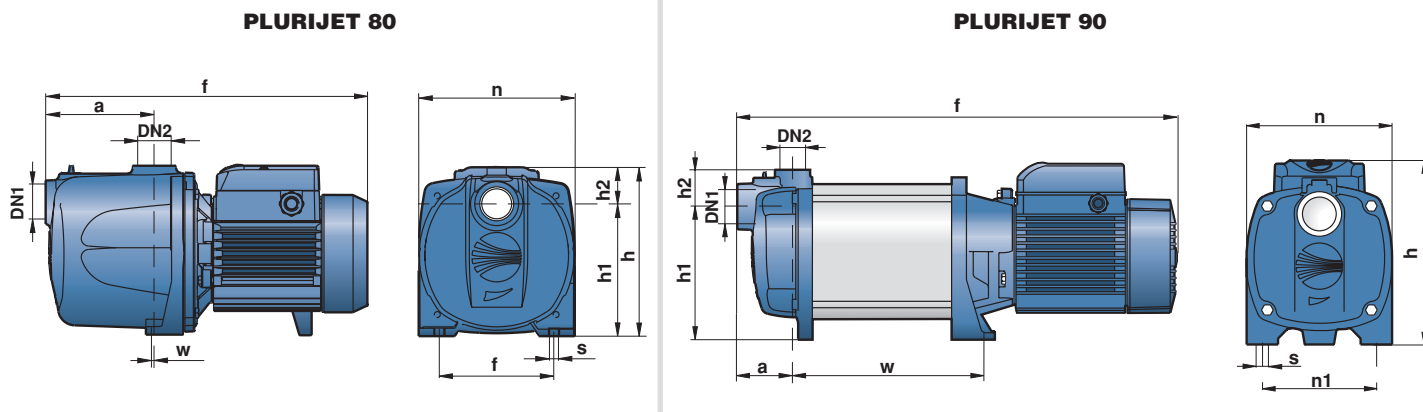


МОДЕЛЬ		МОЩНОСТЬ		Q	H											
однофазный	трехфазный	кВт	л.с.		л/мин	0	0.3	0.6	1.2	1.8	2.4	3.0	3.6	4.2	4.8	
PLURIJETm 3/80	PLURIJET 3/80	0.45	0.60	0	38	36	34.5	32	29	25	20	15.5	10.5	5		
PLURIJETm 4/80	PLURIJET 4/80	0.60	0.85	5	50	48	46.5	43	38.5	33.5	28	22.5	16.5	10		
PLURIJETm 5/90	PLURIJET 5/90	1.1	1.5	10	83	82	80	76	71	65	59	53	47	40		
PLURIJETm 6/90	PLURIJET 6/90	1.5	2	20	100	99	96	91.5	85	78	71	64	56	48		

Q = Производительность H = Напор в метрах

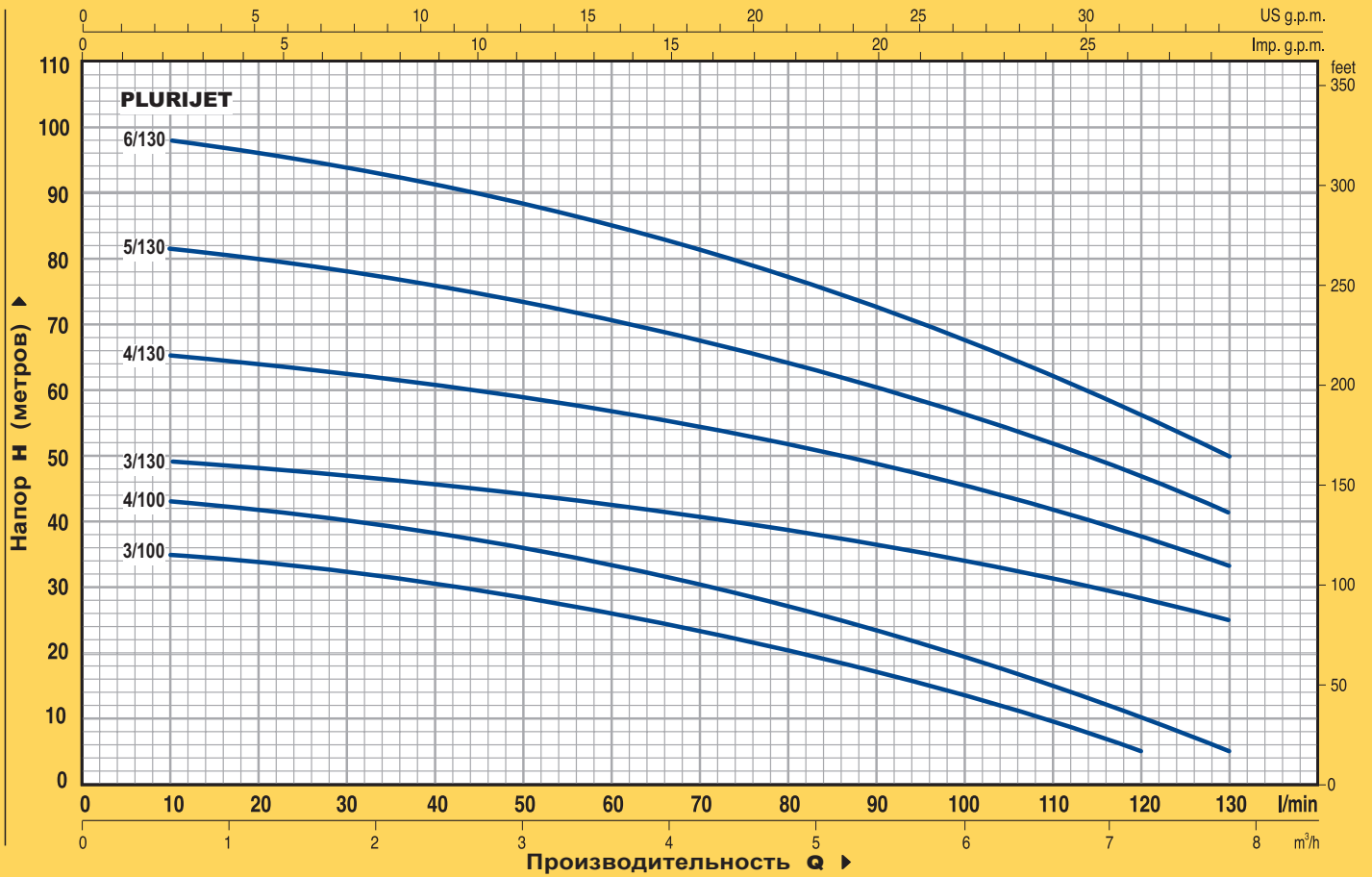
Допуск характеристик в соответствии с EN ISO 9906 Прил. А.

РАЗМЕРЫ И ВЕС



МОДЕЛЬ		ПАТРУБКИ		РАЗМЕРЫ мм										кг	
однофазный	трехфазный	DN1	DN2	a	f	h	h1	h2	n	n1	w	s	1~	3~	
PLURIJETm 3/80	PLURIJET 3/80	1"	1"	110	334	172	134	38	158	116	2	9	9.4	8.9	
PLURIJETm 4/80	PLURIJET 4/80			135	367/359								10.8	10.2	
PLURIJETm 5/90	PLURIJET 5/90	1 1/4"	1"	69	634	230	153	46	185	145	304	10	25.5	23.5	
PLURIJETm 6/90	PLURIJET 6/90				665								27.5	27.0	

ТЕХНИЧЕСКИЕ ХАРАКТЕРИСТИКИ при n= 2900 об/мин

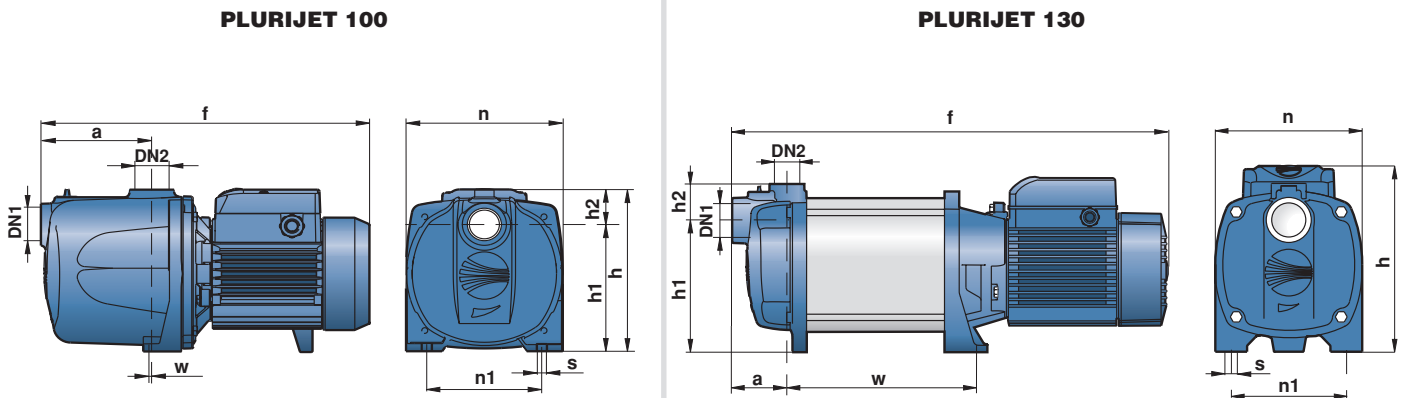


МОДЕЛЬ		МОЩНОСТЬ		Q	Q													
однофазный	трехфазный	кВт	л.с.		л/мин	0	0.3	0.6	1.2	1.8	2.4	3.0	3.6	4.2	4.8	6.0	7.2	7.8
PLURIJETm 3/100	PLURIJET 3/100	0.60	0.85	H метры	36	35.5	35	33.5	32	30	28	26	23	20	13.5	5		
PLURIJETm 4/100	PLURIJET 4/100	0.75	1		46	45	43	42	40	38	35.5	33	30	26.5	19	10	5	
PLURIJETm 3/130	PLURIJET 3/130	1.1	1.5		50	49.5	49	48	47	45.5	44	42.5	40.5	38.5	34	28	25	
PLURIJETm 4/130	PLURIJET 4/130	1.5	2		66	66	65	64	62	60.5	58.5	56.5	54	51	45	37	33	
PLURIJETm 5/130	PLURIJET 5/130	1.8	2.5		83	82.5	81	80	78	75.5	73	70.5	67.5	64	56.5	46.5	41	
—	PLURIJET 6/130	2.2	3		100	99	98	96	94	91	88	85	81	77	68	56	50	

Q = Производительность H = Напор в метрах

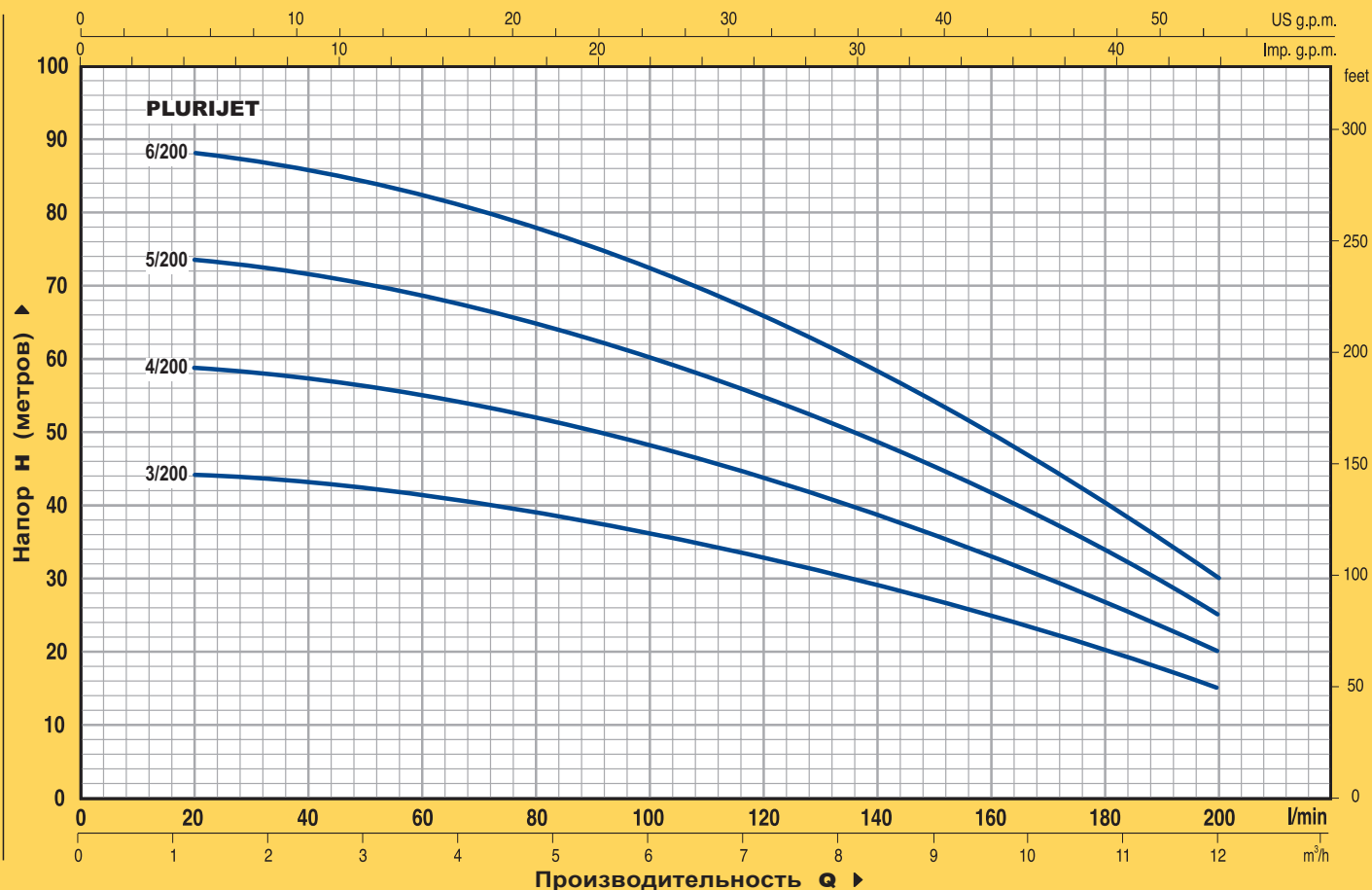
Допуск характеристик в соответствии с EN ISO 9906 Прил. А.

РАЗМЕРЫ И ВЕС



МОДЕЛЬ		ПАТРУБКИ		РАЗМЕРЫ мм								КГ		
однофазный	трехфазный	DN1	DN2	a	f	h	h1	h2	n	n1	w	s	1~	3~
PLURIJETm 3/100	PLURIJET 3/100	1"	1"	110	342/334	172	134	38	158	116	2	9	10.2	9.4
PLURIJETm 4/100	PLURIJET 4/100			135	378	191		61					13.4	12.3
PLURIJETm 3/130	PLURIJET 3/130	1 1/4"	1"	69	571	230	153	46	185	145	241	10	23.5	21.6
PLURIJETm 4/130	PLURIJET 4/130				602						272		25.9	25.0
PLURIJETm 5/130	PLURIJET 5/130				634						304		27.5	27.0
—	PLURIJET 6/130				665						335		-	29.0

ТЕХНИЧЕСКИЕ ХАРАКТЕРИСТИКИ при n= 2900 об/мин

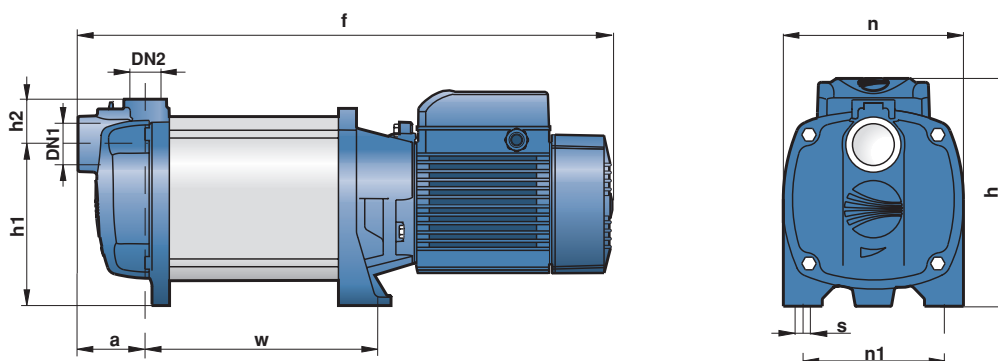


МОДЕЛЬ		МОЩНОСТЬ		Q	Q													
однофазный	трехфазный	кВт	л.с.		л/мин	0	20	40	50	60	80	100	120	140	160	180	200	
PLURIJETm 3/200	PLURIJET 3/200	1.1	1.5	H МЕТРЫ	45	44	43	42	41	39	36	32.5	29	25	20	15		
PLURIJETm 4/200	PLURIJET 4/200	1.5	2		60	58	57	56	54.5	52	48	43	38.5	33	26.5	20		
PLURIJETm 5/200	PLURIJET 5/200	1.8	2.5		75	73	71.5	70	68	65	60	54	48	41.5	33	25		
—	PLURIJET 6/200	2.2	3		90	88	86	84	82	78	72	65	58	50	40	30		

Q = Производительность H = Напор в метрах

Допуск характеристик в соответствии с EN ISO 9906 Прил. А.

РАЗМЕРЫ И ВЕС



МОДЕЛЬ		ПАТРУБКИ		РАЗМЕРЫ мм										кг	
однофазный	трехфазный	DN1	DN2	a	f	h	h1	h2	n	n1	w	s	1~	3~	
PLURIJETm 3/200	PLURIJET 3/200	1 1/4"	1"	69	571	230	153	46	185	145	241	10	23.5	21.6	
PLURIJETm 4/200	PLURIJET 4/200				602						272		25.9	25.0	
PLURIJETm 5/200	PLURIJET 5/200				634						304		27.5	27.0	
—	PLURIJET 6/200				665						335		-	29.0	



ЭКСПЛУАТАЦИОННЫЕ ХАРАКТЕРИСТИКИ

Производительность до 50 л/мин (3 м³/час)
Напор до 51 м

ГРАНИЦЫ ПРИМЕНЕНИЯ

Манометрическая высота всасывания до 9 м
Температура жидкости до +90°C (+55°C для солянки и мазута)
Температура окружающей среды до +40°C

ИСПОЛНЕНИЕ И ТЕХНИКА БЕЗОПАСНОСТИ

EN 60 335-1
IEC 335-1
CEI 61-150

EN 60034-1
IEC 34-1
CEI 2-3



ОБЛАСТЬ ПРИМЕНЕНИЯ И УСТАНОВКА

НАСОСЫ ДАННОЙ СЕРИИ РЕКОМЕНДУЮТСЯ ДЛЯ ПЕРЕКАЧКИ СОЛЯРКИ И МАЗУТА, ЧИСТОЙ ВОДЫ БЕЗ АБРАЗИВНЫХ ЧАСТИЦ И ХИМИЧЕСКИ НЕАГРЕССИВНЫХ ЖИДКОСТЕЙ. БЛАГОДАРЯ ОСОБОМУ ПРИНЦИПУ РАБОТЫ ОНИ ЯВЛЯЮТСЯ УДАЧНЫМ РЕШЕНИЕМ В ТЕХ СЛУЧАЯХ, КОГДА ТРЕБУЕТСЯ КОМПАКТНЫЙ САМОВСАСЫВАЮЩИЙ НАСОС ЛИБО КОГДА ПОТОК ЖИДКОСТИ НЕДОСТАТОЧЕН, НЕРЕГУЛЯРЕН ИЛИ СМЕШАН С ВОЗДУХОМ.

Установка должна производиться в помещениях или местах, защищенных от атмосферного воздействия.

ГАРАНТИЯ 2 ГОДА (в соответствии с общими условиями продажи).

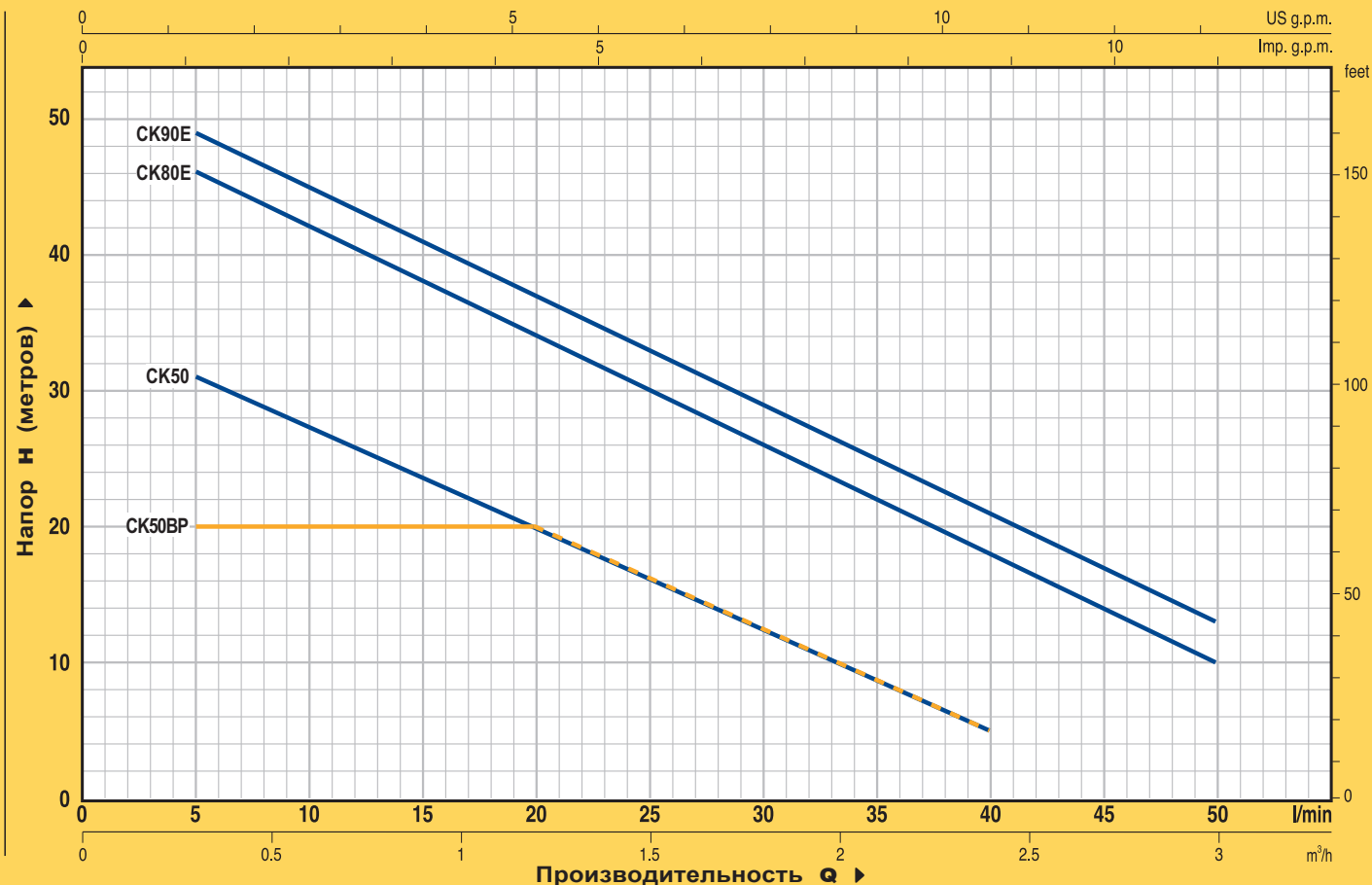
КОНСТРУКТИВНЫЕ ХАРАКТЕРИСТИКИ

- **КОРПУС НАСОСА:** чугун, снабжен патрубками с резьбой ISO 228/1.
- **ОПОРА (патент № 1289150):** алюминиевая с передней вставкой из латуни. Предотвращает заклинивание рабочего колеса после длительного простоя.
- **РАБОЧЕЕ КОЛЕСО:** латунное, типа "звездочка" с открытыми радиальными лопатками.
- **ВЕДУЩИЙ ВАЛ:** нержавеющей сталь EN 10088-3 - 1.4104.
- **МЕХАНИЧЕСКОЕ УПЛОТНЕНИЕ:** керамика - графит - ВИТОН.
- **ЭЛЕКТРОДВИГАТЕЛЬ:** насосы соединены с электродвигателем PEDROLLO соответствующей мощности. Двигатель бесшумный, закрытого типа с наружной вентиляцией, рассчитан на работу в постоянном режиме.
СКм: однофазный 230 В - 50 Гц с конденсатором и тепловой защитой, встроенной в обмотку.
СК: трехфазный 230/400 В - 50 Гц.
- **ИЗОЛЯЦИЯ:** класс F. ● **СТЕПЕНЬ ЗАЩИТЫ:** IP 44.
- **ЗАРЕГИСТРИРОВАННАЯ МОДЕЛЬ**

ИСПОЛНЕНИЕ ПО ЗАКАЗУ

- ⇒ СКм/INT электродвигатели с выключателем и кабелем питания с литой вилкой Шуко.
- ⇒ СКм 50-BP/NZ электродвигатели с алюминиевым подающим пистолетом и 4-метровым шлангом, усиленным стальной спиралью.
- ⇒ специальное механическое уплотнение
- ⇒ другое напряжение питания или частота 60 Гц
- ⇒ степень защиты IP 55

ТЕХНИЧЕСКИЕ ХАРАКТЕРИСТИКИ при n= 2900 об/мин

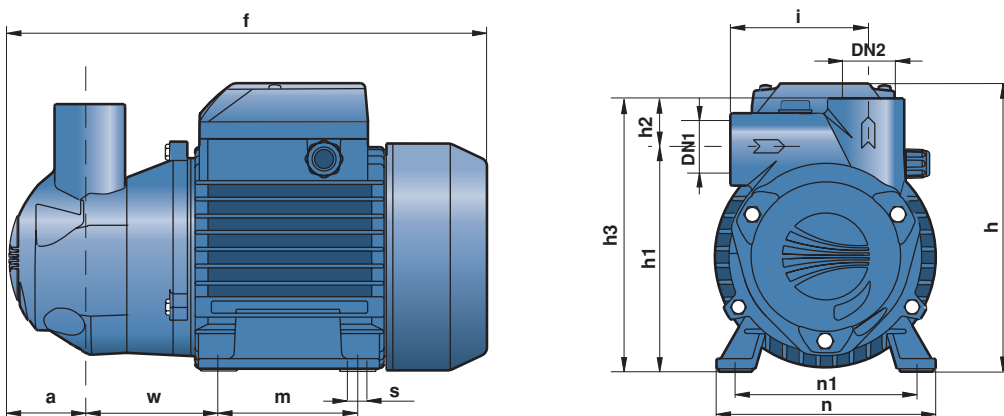


МОДЕЛЬ		МОЩНОСТЬ		Q м³/ч л/мин	0	0.3	0.6	0.9	1.2	1.5	1.8	2.1	2.4	3.0
однофазный	трехфазный	кВт	л.с.		0	5	10	15	20	25	30	35	40	50
СКм 50	СК 50	0.37	0.50	H метры	35	31	27	24	20	16	13	9	5	
СКм 50-ВР	СК 50-ВР	0.25	0.33		20	20	20	20	20	16.5	13	9	5	
СКм 80-Е	СК 80-Е	0.60	0.85		48	46	42	38	34	30	26	22	18	10
СКм 90-Е	СК 90-Е	0.75	1		51	49	45	41	37	33	29	25	21	13

Q = Производительность H = Напор в метрах

Допуск характеристик в соответствии с EN ISO 9906 Прил. А.

РАЗМЕРЫ И ВЕС



МОДЕЛЬ		ПАТРУБКИ		РАЗМЕРЫ мм														кг	
однофазный	трехфазный	DN1	DN2	a	f	h	h1	h2	h3	i	m	n	n1	w	s	1~	3~		
СКм 50	СК 50	3/4"	3/4"	41	260	159	128	25	153	75	80	120	100	69	7	7.3	6.8		
СКм 50-ВР	СК 50-ВР			44	263											11.6	10.8		
СКм 80-Е	СК 80-Е	1"	1"	50	296	179	136	31	167	81	90	134	112	77		11.8	11.0		
СКм 90-Е	СК 90-Е																		

Обеспечение самовсасывания и гарантия пуска даже после длительных простоев благодаря двум специальным антикоррозионным вставкам, контактирующим с рабочим колесом.



ЭКСПЛУАТАЦИОННЫЕ ХАРАКТЕРИСТИКИ

Производительность до 50 л/мин (3 м³/час)
Напор до 54 м

ГРАНИЦЫ ПРИМЕНЕНИЯ

Манометрическая высота всасывания до 9 м
Температура жидкости до +90°C (+55°C для солянки и мазута)
Температура окружающей среды до +40°C

ИСПОЛНЕНИЕ И ТЕХНИКА БЕЗОПАСНОСТИ

EN 60 335-1
IEC 335-1
CEI 61-150

EN 60034-1
IEC 34-1
CEI 2-3



ОБЛАСТЬ ПРИМЕНЕНИЯ И УСТАНОВКА

НАСОСЫ ДАННОЙ СЕРИИ РЕКОМЕНДУЮТСЯ ДЛЯ ПЕРЕКАЧКИ ЧИСТОЙ ВОДЫ БЕЗ АБРАЗИВНЫХ ЧАСТИЦ И ХИМИЧЕСКИ НЕАГРЕССИВНЫХ ЖИДКОСТЕЙ.

БЛАГОДАРЯ ОСОБОМУ ПРИНЦИПУ РАБОТЫ ОНИ ЯВЛЯЮТСЯ УДАЧНЫМ РЕШЕНИЕМ В ТЕХ СЛУЧАЯХ, КОГДА ТРЕБУЕТСЯ КОМПАКТНЫЙ САМОВСАСЫВАЮЩИЙ НАСОС ЛИБО КОГДА ПОТОК ЖИДКОСТИ НЕДОСТАТОЧЕН, НЕРЕГУЛЯРЕН ИЛИ СМЕШАН С ВОЗДУХОМ.

Установка должна производиться в помещениях или местах, защищенных от атмосферного воздействия.

ГАРАНТИЯ 2 ГОДА (в соответствии с общими условиями продажи).

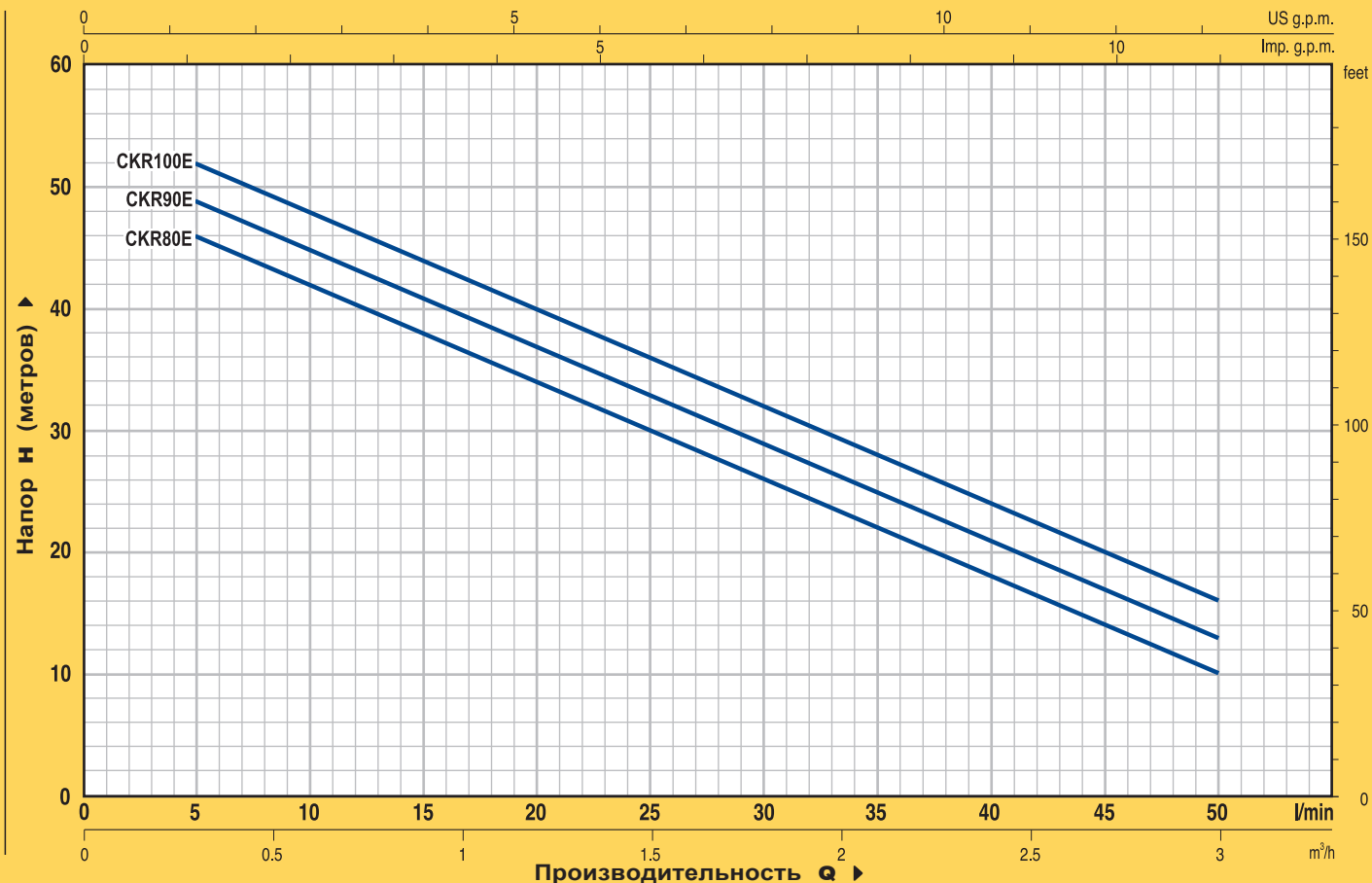
КОНСТРУКТИВНЫЕ ХАРАКТЕРИСТИКИ

- **КОРПУС НАСОСА:** чугун, контактная поверхность из нержавеющей стали предотвращает заклинивание рабочего колеса из-за окисления. Снабжен патрубками с резьбой ISO 228/1.
- **ОПОРА (патент № 1289150):** алюминиевая с передней вставкой из латуни. Предотвращает заклинивание рабочего колеса после длительного простоя.
- **РАБОЧЕЕ КОЛЕСО:** латунное, типа "звездочка" с открытыми радиальными лопатками.
- **ВЕДУЩИЙ ВАЛ:** нержавеющей сталь EN 10088-3 - 1.4104.
- **МЕХАНИЧЕСКОЕ УПЛОТНЕНИЕ:** керамика - графит - ВИТОН.
- **ЭЛЕКТРОДВИГАТЕЛЬ:** насосы соединены с электродвигателем PEDROLLO соответствующей мощности. Двигатель бесшумный, закрытого типа с наружной вентиляцией, рассчитан на работу в постоянном режиме.
CKRm: однофазный 230 В - 50 Гц с конденсатором и тепловой защитой, встроенной в обмотку.
CKR: трехфазный 230/400 В - 50 Гц.
- **ИЗОЛЯЦИЯ:** класс F. ● **СТЕПЕНЬ ЗАЩИТЫ:** IP 44.
- **ЗАРЕГИСТРИРОВАННАЯ МОДЕЛЬ**

ИСПОЛНЕНИЕ ПО ЗАКАЗУ

- ⇒ CKRm/INT электродвигатели с выключателем и кабелем питания с литой вилкой Шуко.
- ⇒ специальное механическое уплотнение
- ⇒ другое напряжение питания или частота 60 Гц
- ⇒ степень защиты IP 55

ТЕХНИЧЕСКИЕ ХАРАКТЕРИСТИКИ при n= 2900 об/мин

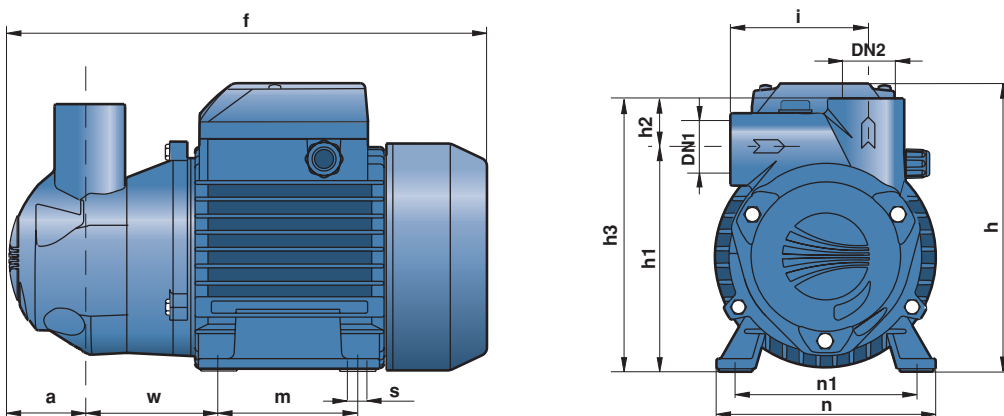


МОДЕЛЬ		МОЩНОСТЬ		Q	Производительность										
однофазный	трехфазный	кВт	л.с.		м³/ч	0	0.3	0.6	0.9	1.2	1.5	1.8	2.1	2.4	3.0
СКRm 80-E	СКR 80-E	0.60	0.85	л/мин	0	5	10	15	20	25	30	35	40	50	
СКRm 90-E	СКR 90-E	0.75	1	Н метры	48	46	42	38	34	30	26	22	18	10	
СКRm 100-E	СКR 100-E	0.90	1.25		51	49	45	41	37	33	29	25	21	13	
					54	52	48	44	40	36	32	28	24	16	

Q = Производительность H = Напор в метрах

Допуск характеристик в соответствии с EN ISO 9906 Прил. А.

РАЗМЕРЫ И ВЕС



МОДЕЛЬ		ПАТРУБКИ		РАЗМЕРЫ мм													кг	
однофазный	трехфазный	DN1	DN2	a	f	h	h1	h2	h3	i	m	n	n1	w	s	1~	3~	
СКRm 80-E	СКR 80-E	1"	1"	50	296	179	136	31	167	81	90	134	112	77	7	11.6	10.8	
СКRm 90-E	СКR 90-E															11.8	11.0	
СКRm 100-E	СКR 100-E															11.8	12.0	



Электронасосы оборудованы новыми (запатентованными) высокопроизводительными двигателями класса EFF1 для обеспечения максимального энергосбережения.



ЭКСПЛУАТАЦИОННЫЕ ХАРАКТЕРИСТИКИ

Производительность до 6000 л/мин (360 м³/час)
Напор до 95 м

ГРАНИЦЫ ПРИМЕНЕНИЯ

Манометрическая высота всасывания до 7 м
Температура жидкости от -10°C до +90°C
Температура окружающей среды от -10°C до +40°C
Максимальное давление в корпусе насоса 10 бар (PN10)

ИСПОЛНЕНИЕ И ТЕХНИКА БЕЗОПАСНОСТИ

EN 60034-1
IEC 34-1
CEI 2-3



ОБЛАСТЬ ПРИМЕНЕНИЯ И УСТАНОВКА

Насосы данной серии рекомендуются для перекачки чистой воды и химически неагрессивных жидкостей.

ДАННАЯ СЕРИЯ РЕКОМЕНДУЕТСЯ ДЛЯ ПРИМЕНЕНИЯ В СИСТЕМАХ ВОДОСНАБЖЕНИЯ, ОХЛАЖДЕНИЯ, ОТОПЛЕНИЯ, ЦИРКУЛЯЦИИ, КОНДИЦИОНИРОВАНИЯ, ПОЖАРОТУШЕНИЯ, ИРРИГАЦИИ И ДРУГИХ СИСТЕМАХ КОММУНАЛЬНОГО, ПРОМЫШЛЕННОГО И СЕЛЬСКОХОЗЯЙСТВЕННОГО НАЗНАЧЕНИЯ.

Насосы изготовлены согласно нормативам **EN 733 - DIN 24255** и их размеры соответствуют этим стандартам. Особенности конструкции позволяют выполнять демонтаж, не отсоединяя корпус насоса от трубопровода (**back pull out**).

Установка должна производиться в помещениях или местах, защищенных от атмосферного воздействия.

ГАРАНТИЯ 2 ГОДА (в соответствии с общими условиями продажи).

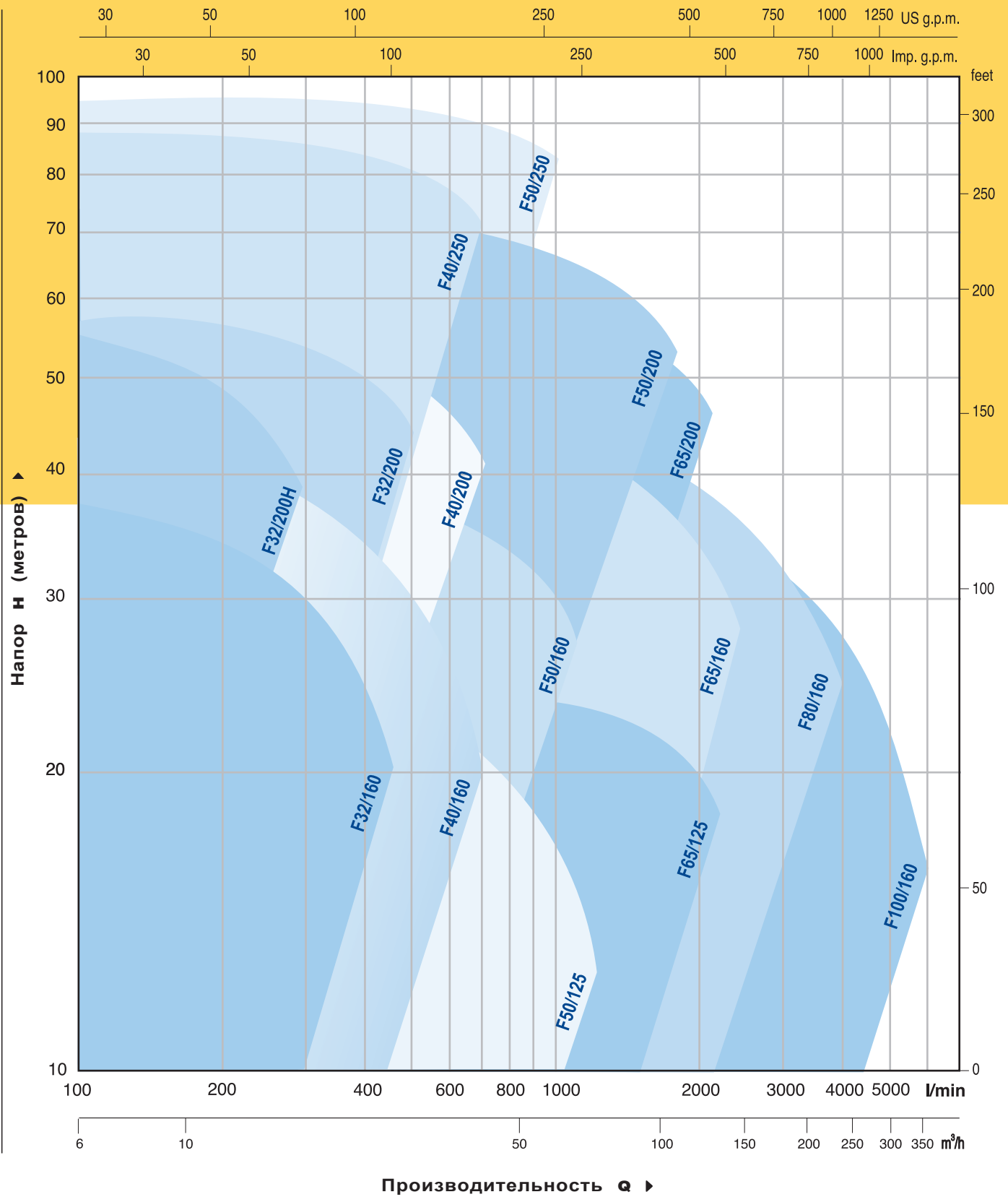
КОНСТРУКТИВНЫЕ ХАРАКТЕРИСТИКИ

- **КОРПУС НАСОСА:** чугун, размеры согласно стандартам EN 733 - DIN 24255 и UNI 7467- NF E-44-111, оборудован фланцевыми всасывающим и нагнетательным патрубками и стальными контрфланцами с резьбой.
- **КРЫШКА КОРПУСА НАСОСА:** чугун.
- **РАБОЧЕЕ КОЛЕСО:** латунь для моделей F32/160, F32/200, F40/160, F40/200, F50/125 и F50/160.
- **РАБОЧЕЕ КОЛЕСО:** чугун для моделей F40/250, F50/200, F50/250, F65/125, F65/160, F65/200, F80/160, F100/160
- **ВЕДУЩИЙ ВАЛ:** нержавеющей сталь **EN 10088-3 - 1.4104.**
- **МЕХАНИЧЕСКОЕ УПЛОТНЕНИЕ:** керамика - графит - **NBR.**
- **ЭЛЕКТРОДВИГАТЕЛЬ:** насосы соединены с электродвигателем PEDROLLO соответствующей мощности. Двигатель асинхронный, высокопроизводительный (класса **EFF1** для мощности от 4 до 22 кВт), бесшумный, закрытого типа с наружной вентиляцией, предназначен для работы в постоянном режиме.
Fm: однофазный 230 В - 50 Гц с конденсатором и тепловой защитой, встроенной в обмотку.
F: трехфазный 230/400 В - 50 Гц до 4 кВт.
400/690 В - 50 Гц от 5.5 до 22 кВт.
- **ИЗОЛЯЦИЯ:** класс F. ● **СТЕПЕНЬ ЗАЩИТЫ:** IP 44.

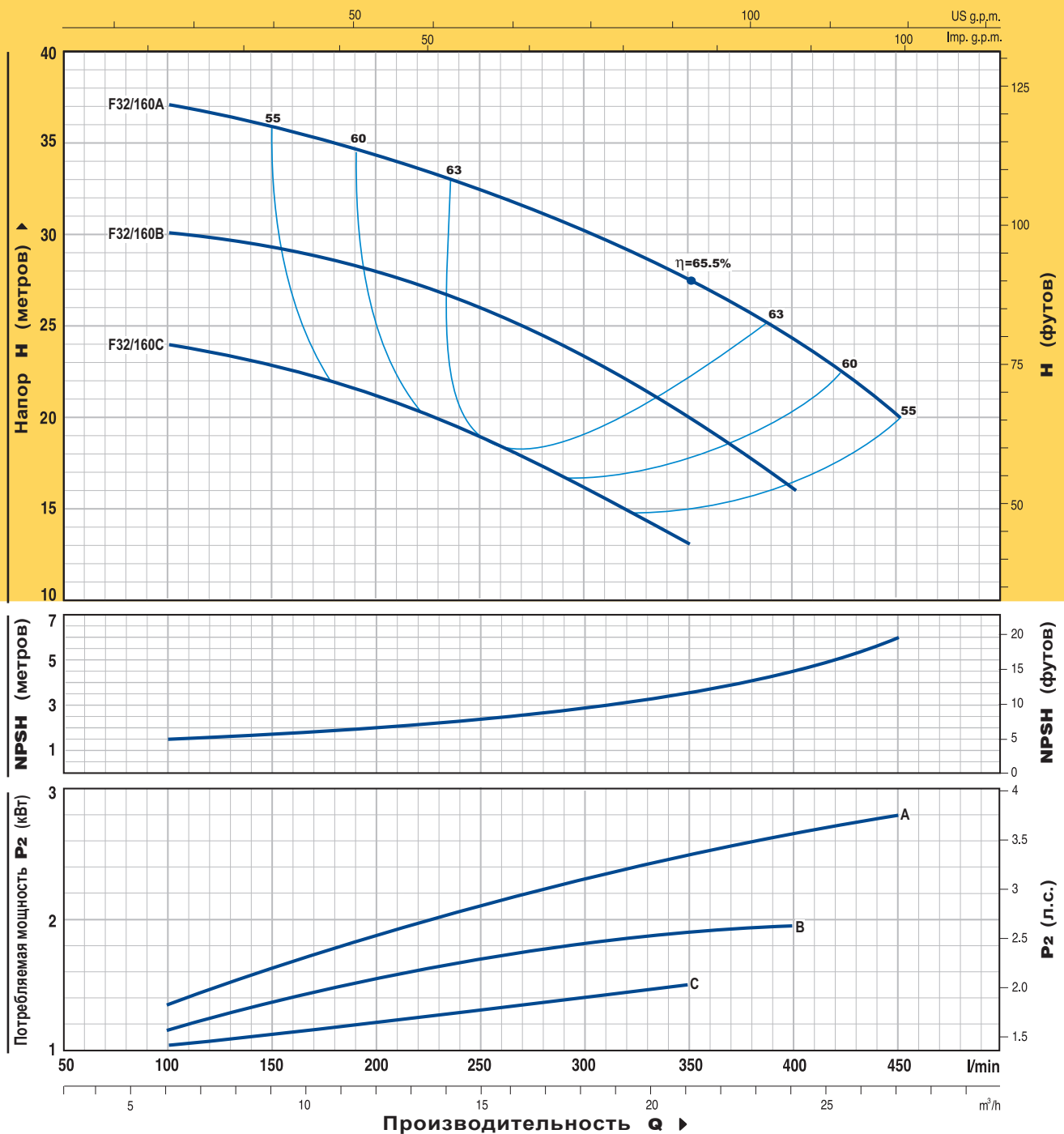
ИСПОЛНЕНИЕ ПО ЗАКАЗУ

- ⇒ вал насоса из нержавеющей стали **EN 10088-3 - 1.4401 (AISI 316)**
- ⇒ специальное механическое уплотнение
- ⇒ другое напряжение питания или частота 60 Гц
- ⇒ степень защиты IP 55
- ⇒ для жидкостей с более высокой или более низкой температурой
- ⇒ для более высокой или более низкой температуры окружающей среды

ЭКСПЛУАТАЦИОННЫЕ ХАРАКТЕРИСТИКИ при n= 2900 об/мин



ТЕХНИЧЕСКИЕ ХАРАКТЕРИСТИКИ при n = 2900 об/мин

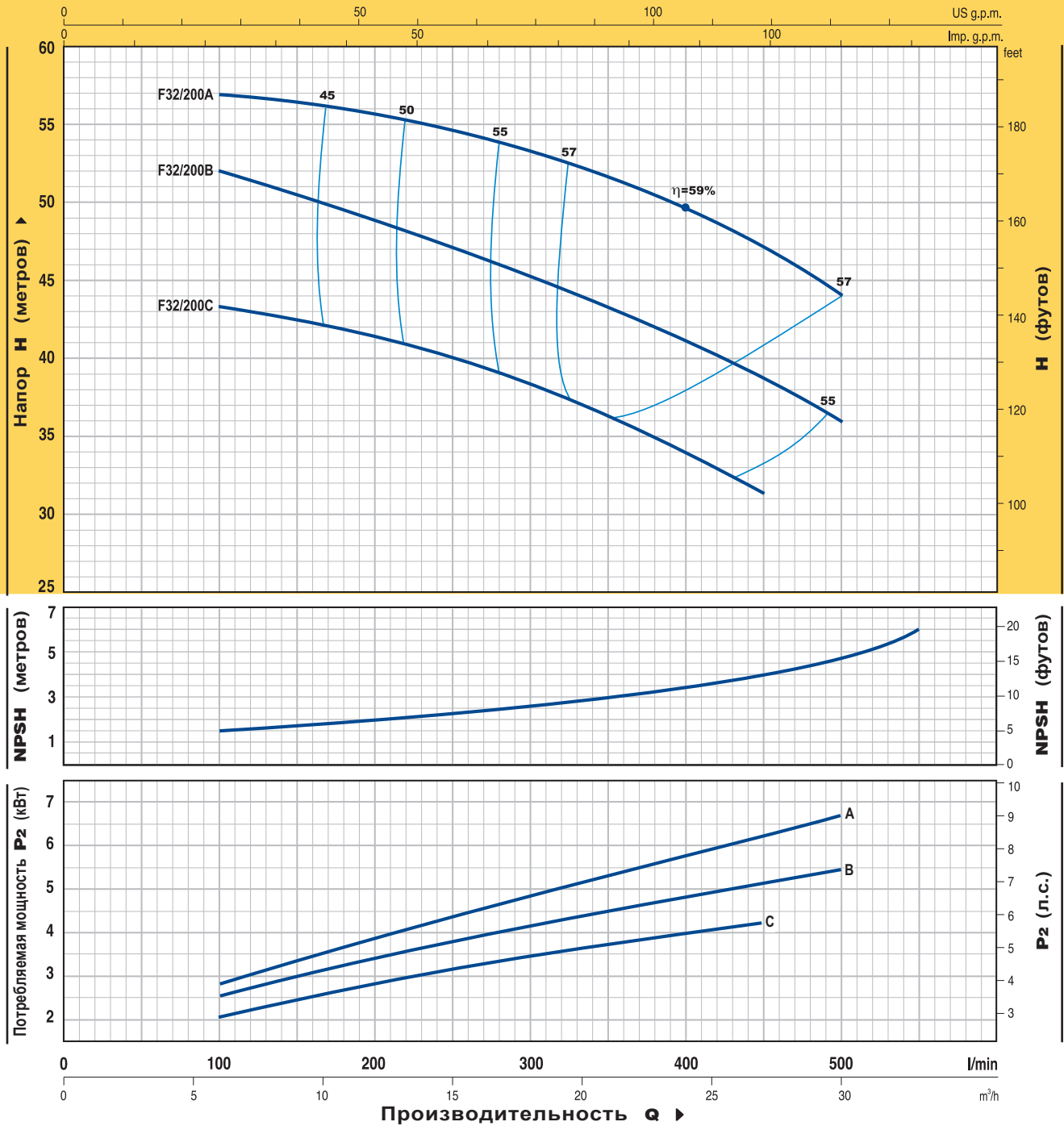


МОДЕЛЬ		МОЩНОСТЬ		Q л/мин	0	6	9	12	15	18	21	24	27
однофазный	трехфазный	кВт	л.с.		0	100	150	200	250	300	350	400	450
Fm 32/160C	F 32/160C	1.5	2	H метры	25	24	23	21	19	16	13		
Fm 32/160B	F 32/160B	2.2	3		31	30	29	28	26	23.5	20	16	
Fm 32/160A	F 32/160A	3	4		38	37	36	34	32	30	27.5	24	20

Q = Производительность H = Напор в метрах

Допуск характеристик в соответствии с EN ISO 9906 Прил. А.

ТЕХНИЧЕСКИЕ ХАРАКТЕРИСТИКИ при n= 2900 об/мин

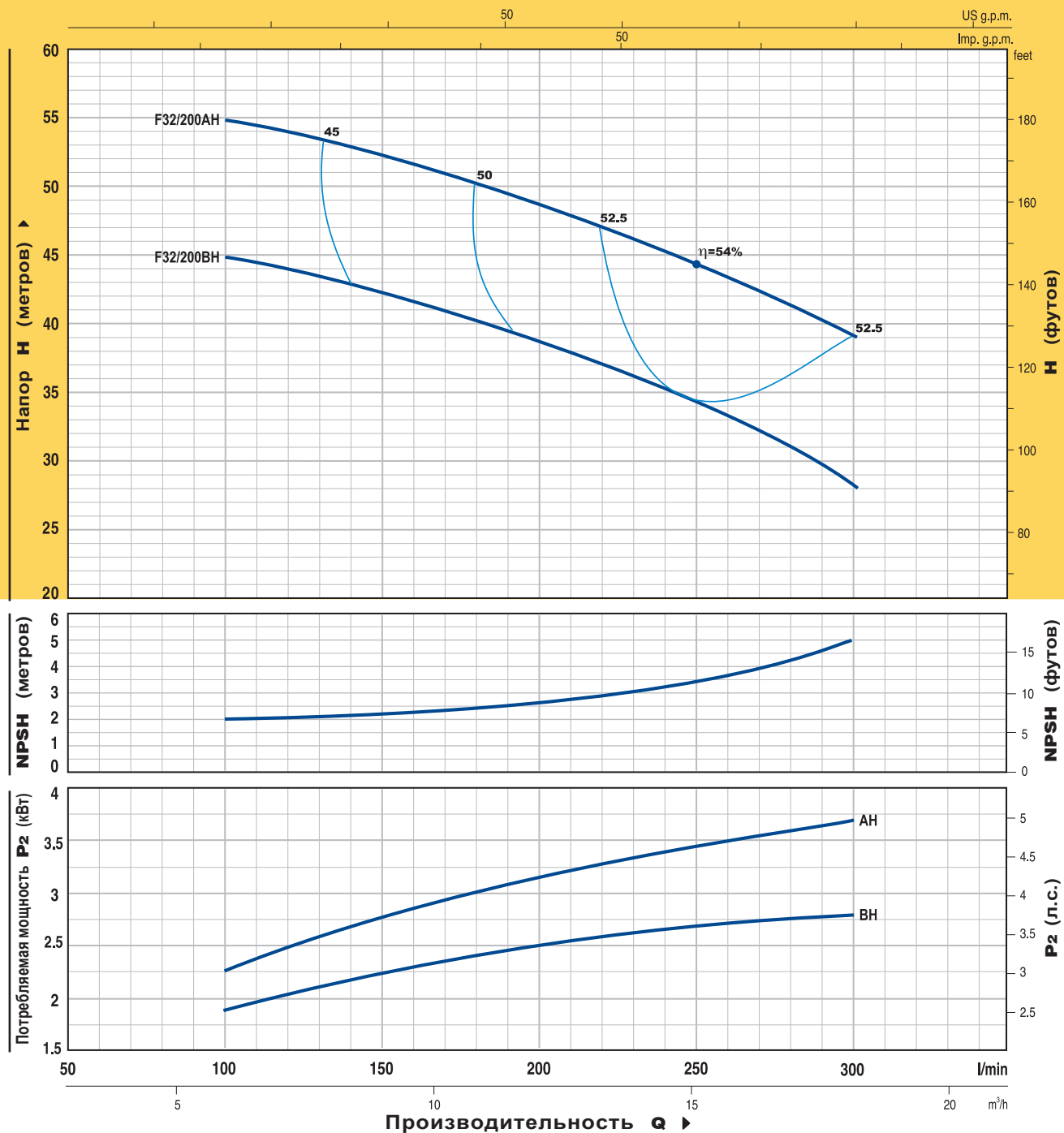


МОДЕЛЬ трехфазный	МОЩНОСТЬ		Q л/мин	0	6	9	12	15	18	21	24	27	30
	кВт	л.с.		0	100	150	200	250	300	350	400	450	500
F 32/200C	4	5.5	H метры	46	44	43	41.5	40	38	36	34	31.5	
F 32/200B	5.5	7.5		54	52	50.5	49	47	45	43	41	38.5	36
F 32/200A	7.5	10		60	57	56.5	56	55	53	52	50	47	44

Q = Производительность H = Напор в метрах

Допуск характеристик в соответствии с EN ISO 9906 Прил. А.

ТЕХНИЧЕСКИЕ ХАРАКТЕРИСТИКИ при n= 2900 об/мин

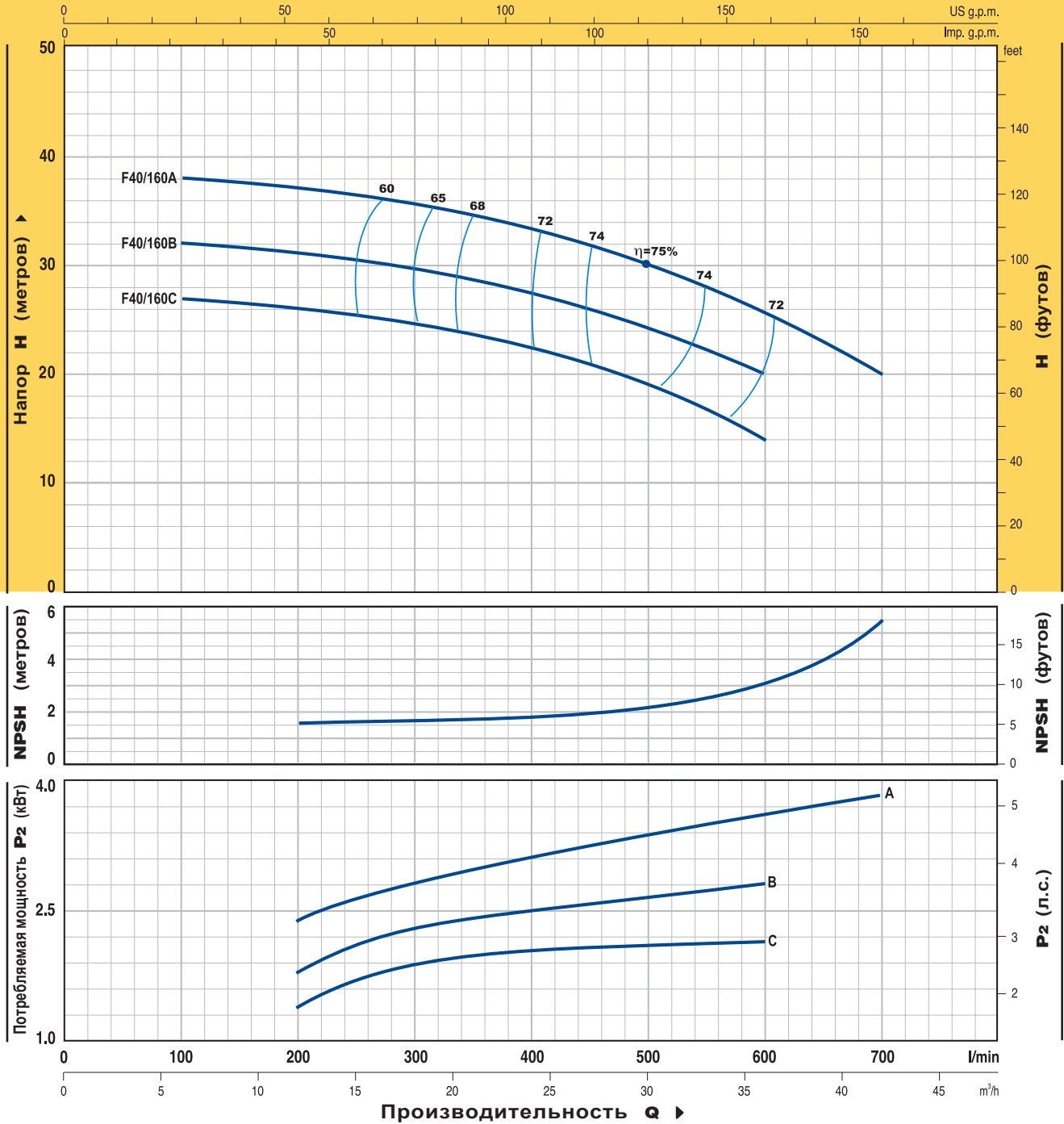


МОДЕЛЬ		МОЩНОСТЬ		Q	0	6	9	12	15	18
однофазный	трехфазный	кВт	л.с.		0	100	150	200	250	300
Fm 32/200BH	F 32/200BH	3	4	л/мин	49	45	42	39	34	28
—	F 32/200AH	4	5.5	метры	59	55	52	49	44	38

Q = Производительность H = Напор в метрах

Допуск характеристик в соответствии с EN ISO 9906 Прил. А.

ТЕХНИЧЕСКИЕ ХАРАКТЕРИСТИКИ при n= 2900 об/мин

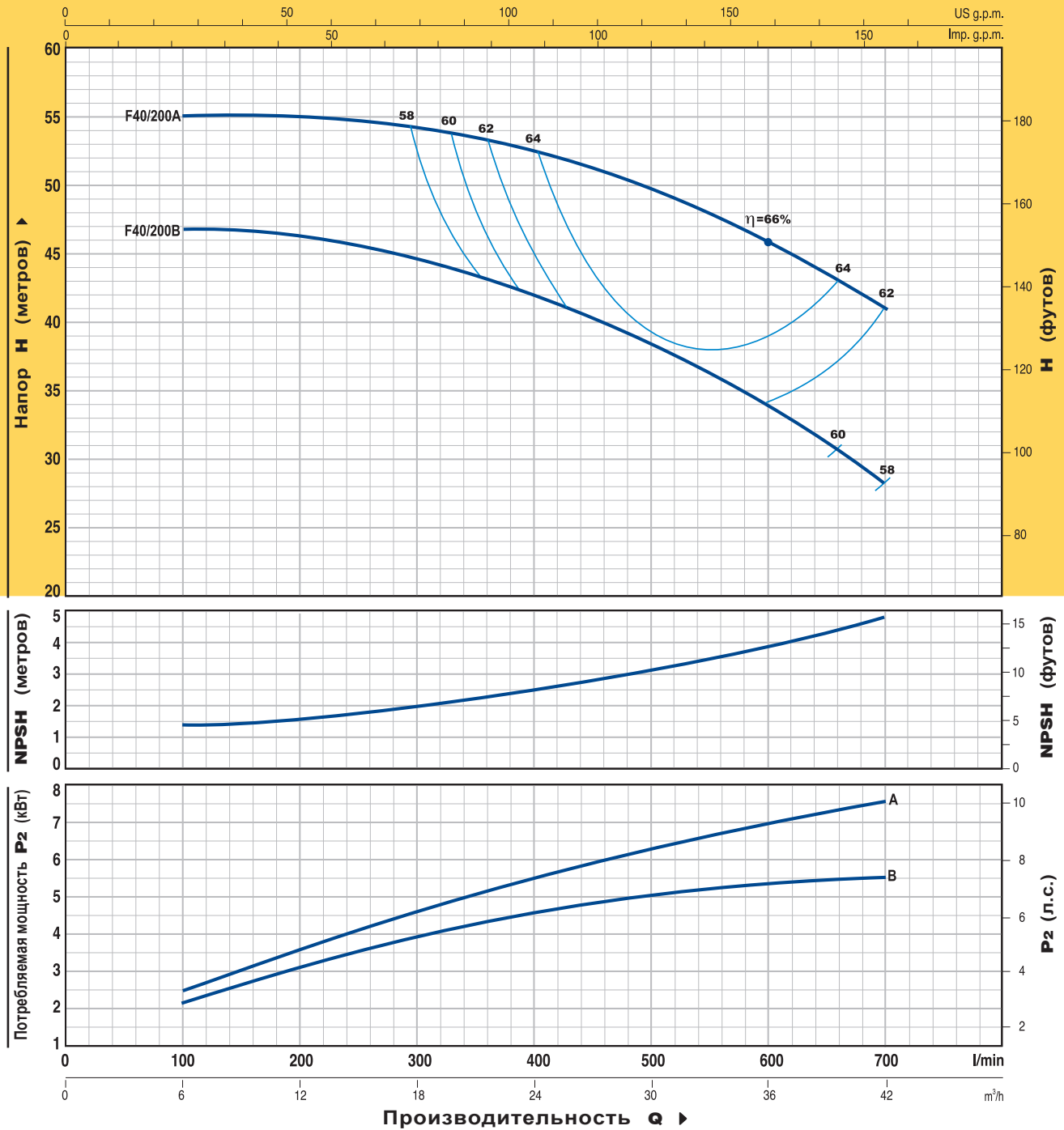


МОДЕЛЬ		МОЩНОСТЬ		Q	0	6	9	12	15	18	24	30	36	42
однофазный	трехфазный	кВт	л.с.		0	100	150	200	250	300	400	500	600	700
Fm 40/160C	F 40/160C	2.2	3	H метры	27	27	26.5	26	25.5	25	22.5	19	14	
Fm 40/160B	F 40/160B	3	4		32	32	31.5	31	30.5	30	27.5	24	20	
—	F 40/160A	4	5.5		38	38	37.8	37	36.5	36	33.5	30	26	20

Q = Производительность H = Напор в метрах

Допуск характеристик в соответствии с EN ISO 9906 Прил. А.

ТЕХНИЧЕСКИЕ ХАРАКТЕРИСТИКИ при n= 2900 об/мин

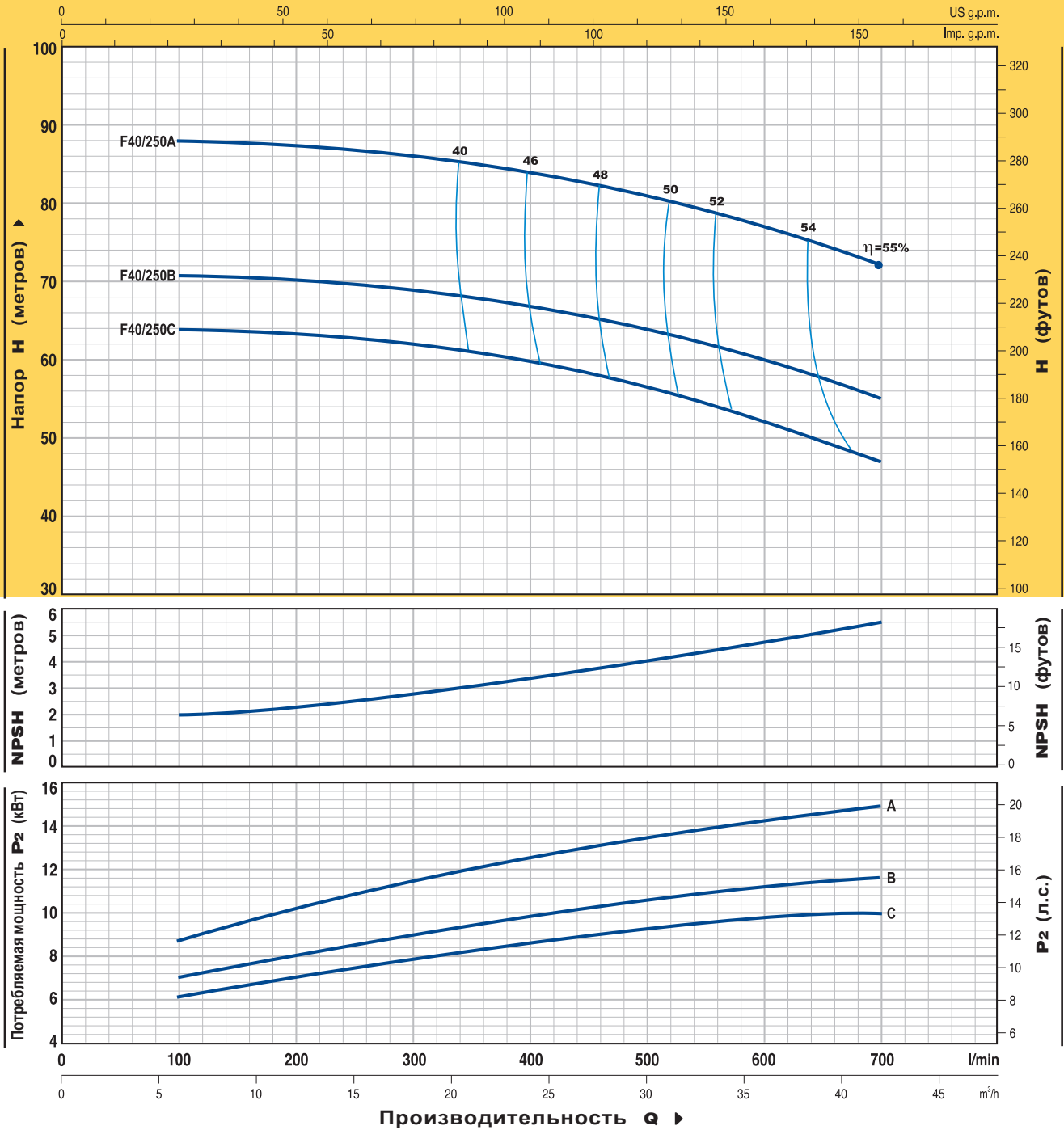


МОДЕЛЬ трехфазный	МОЩНОСТЬ		Q л/мин	0	6	9	12	15	18	24	30	36	42
	кВт	л.с.		H метры									
F 40/200B	5.5	7.5	H метры	48	47	46.5	46	45.5	44.5	42	38	34	28
F 40/200A	7.5	10	H метры	56	55	55	55	54.5	54	52.5	49.5	46	41

Q = Производительность H = Напор в метрах

Допуск характеристик в соответствии с EN ISO 9906 Прил. А.

ТЕХНИЧЕСКИЕ ХАРАКТЕРИСТИКИ при n= 2900 об/мин

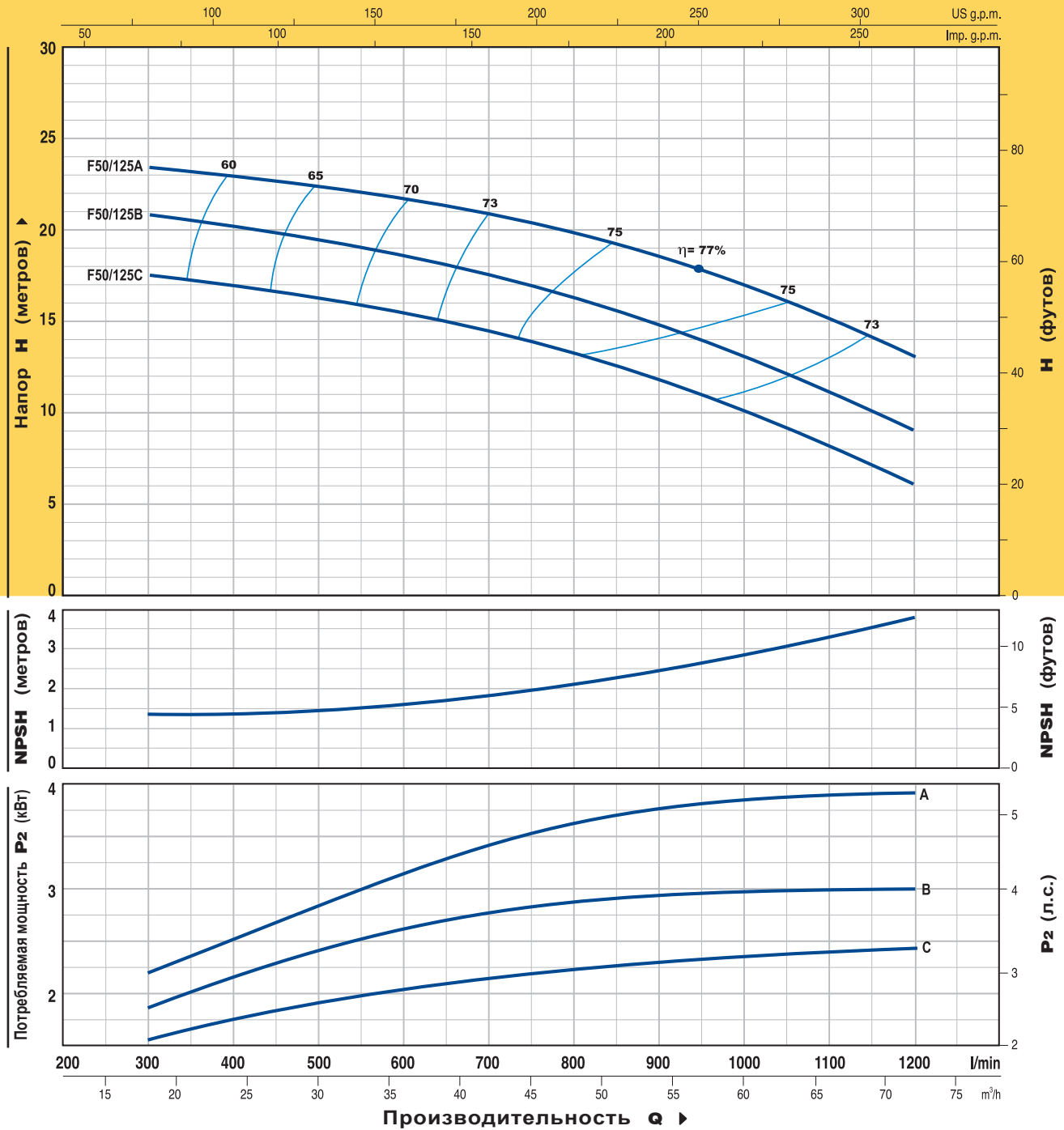


МОДЕЛЬ трехфазный	МОЩНОСТЬ		Q л/мин	0	6	9	12	15	18	24	30	36	42
	кВт	л.с.		0	100	150	200	250	300	400	500	600	700
F 40/250C	9.2	12.5	H метры	64	64	63.5	63	62.5	62	60	56.5	52.5	47
F 40/250B	11	15		71	71	70.5	70	69.5	69	67	64	60	55
F 40/250A	15	20		88	88	87.5	87	86.5	86	84	81	77	72

Q = Производительность H = Напор в метрах

Допуск характеристик в соответствии с EN ISO 9906 Прил. А.

ТЕХНИЧЕСКИЕ ХАРАКТЕРИСТИКИ при n = 2900 об/мин

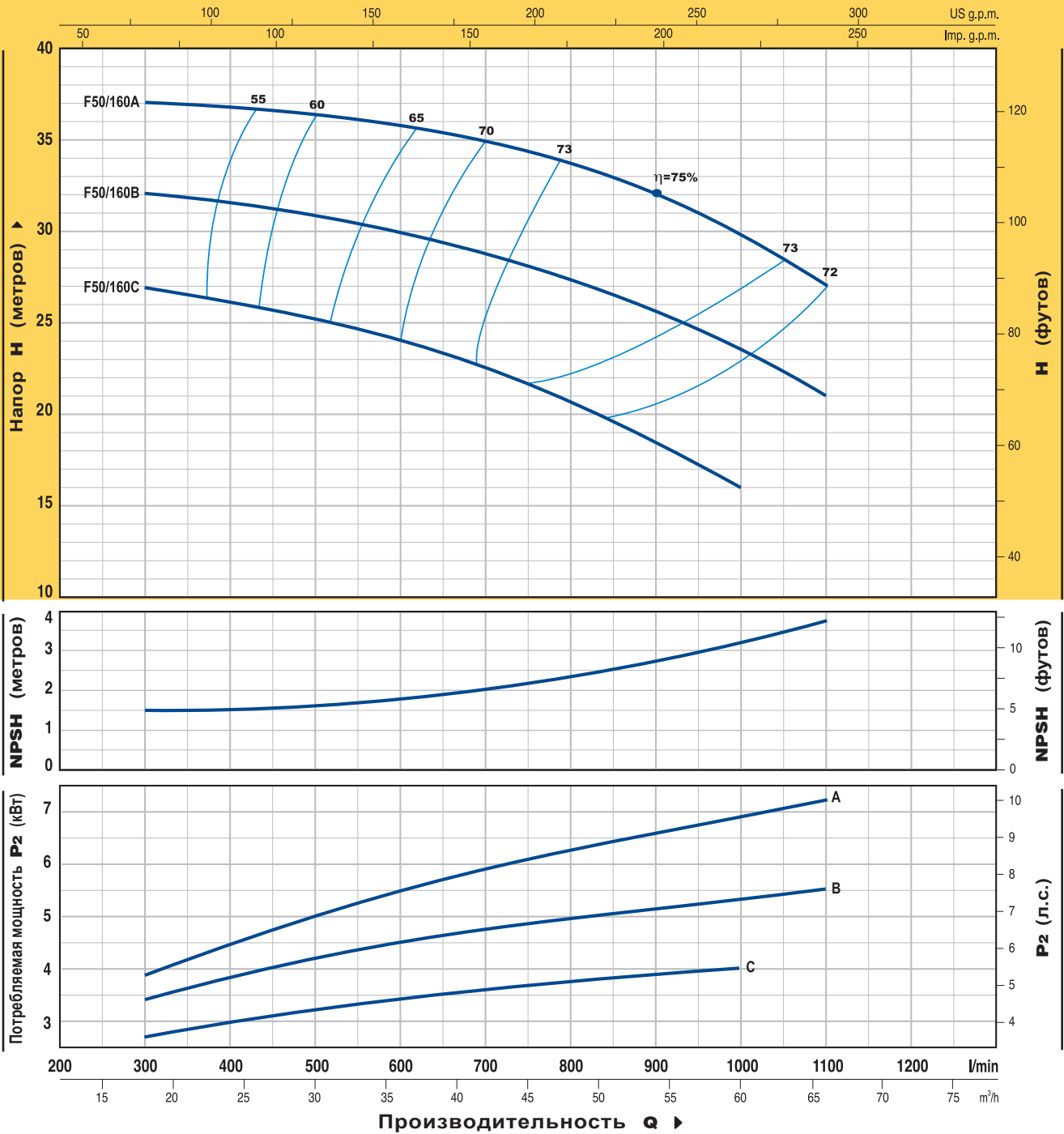


МОДЕЛЬ		МОЩНОСТЬ		Q	0	18	24	30	36	42	48	54	60	66	72
однофазный	трехфазный	кВт	л.с.		0	300	400	500	600	700	800	900	1000	1100	1200
Fm 50/125C	F 50/125C	2.2	3	H метры	18.5	17.5	17	16.5	15.5	14.8	13.5	12	10.5	8.2	6
Fm 50/125B	F 50/125B	3	4		21.5	20.7	20	19.5	18.8	17.8	16.5	15	13.5	11.2	9
—	F 50/125A	4	5.5		24.5	23.5	23	22.5	21.8	20.8	19.5	18.3	16.8	15	13

Q = Производительность H = Напор в метрах

Допуск характеристик в соответствии с EN ISO 9906 Прил. А.

ТЕХНИЧЕСКИЕ ХАРАКТЕРИСТИКИ при n= 2900 об/мин

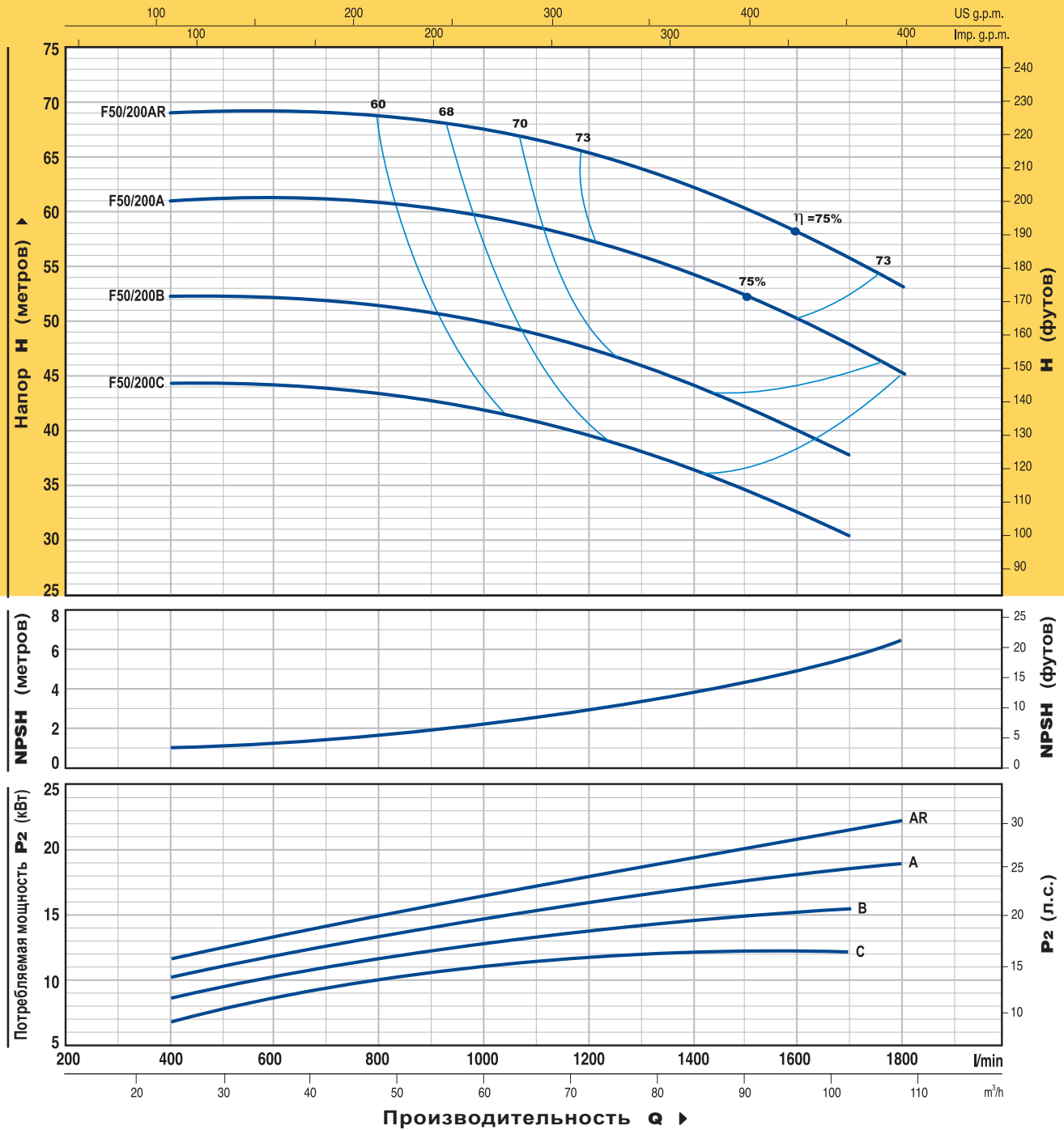


МОДЕЛЬ трехфазный	МОЩНОСТЬ		Q л/мин	0	18	24	30	36	42	48	54	60	66
	кВт	л.с.		0	300	400	500	600	700	800	900	1000	1100
F 50/160C	4	5.5	H метры	27	27	26.5	25	24.5	23	20	18.5	16	
F 50/160B	5.5	7.5		33	32	31.7	31	30	29	27	26	24	21
F 50/160A	7.5	10		38	37	36.8	36.5	36	34	33	32	30	27

Q = Производительность H = Напор в метрах

Допуск характеристик в соответствии с EN ISO 9906 Прил. А.

ТЕХНИЧЕСКИЕ ХАРАКТЕРИСТИКИ при n = 2900 об/мин

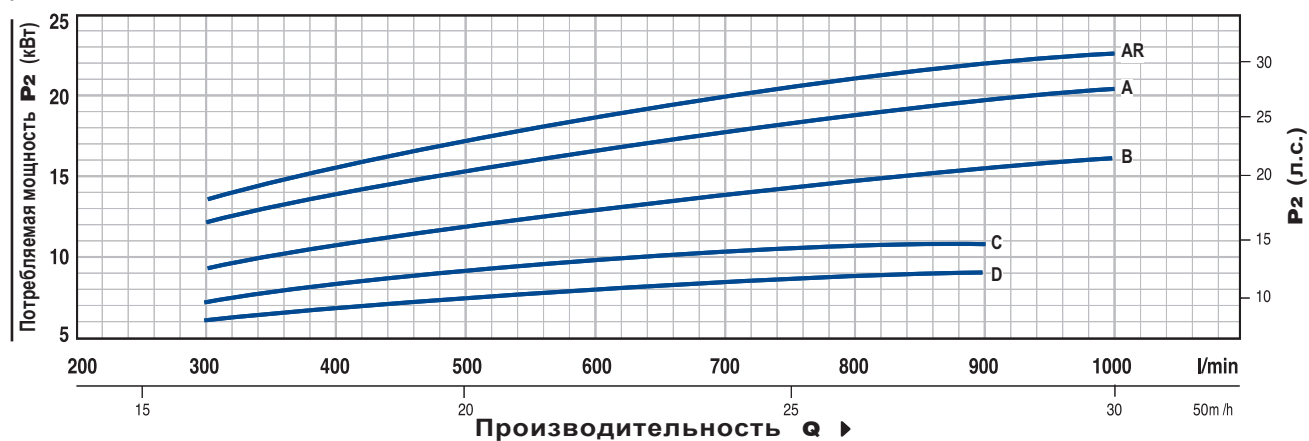
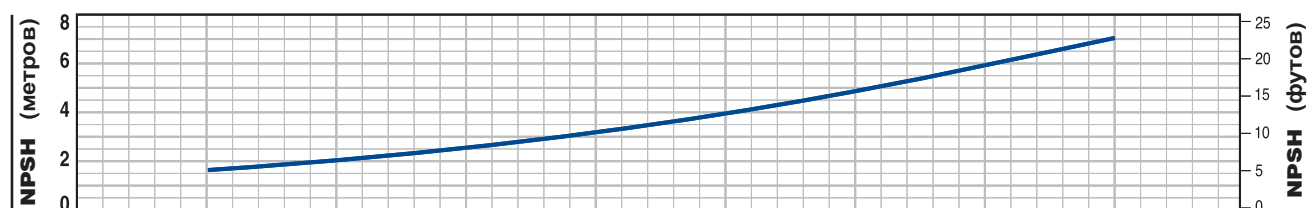
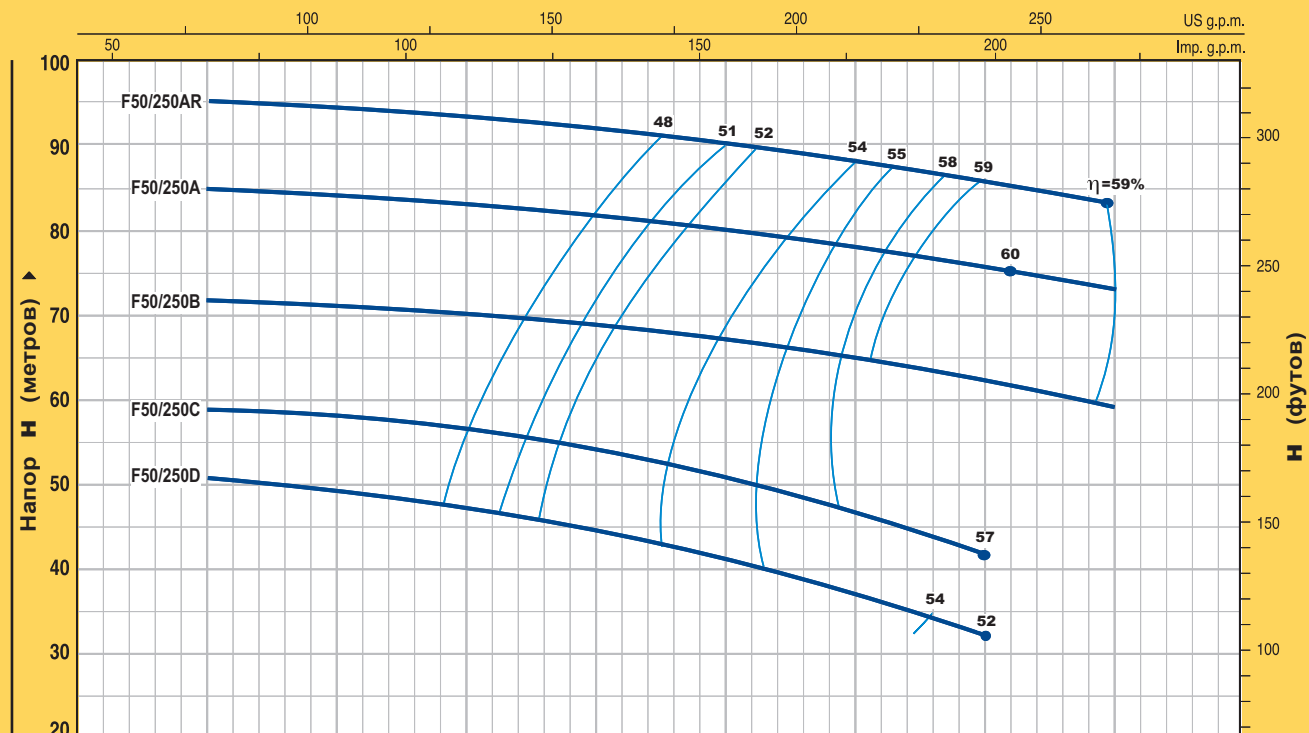


МОДЕЛЬ трехфазный	МОЩНОСТЬ		Q л/мин	24	36	48	60	72	84	96	102	108
	кВт	л.с.		400	600	800	1000	1200	1400	1600	1700	1800
F 50/200C	11	15	H метры	44	44	44	42	39	36	33	30	
F 50/200B	15	20		52	52	52	50	47	44	40	38	
F 50/200A	18.5	25		61	61	60.5	60	57	54	50	48	45
F 50/200AR	22	30		69	69	68.5	68	65	62	58	56	53

Q = Производительность H = Напор в метрах

Допуск характеристик в соответствии с EN ISO 9906 Прил. А.

ТЕХНИЧЕСКИЕ ХАРАКТЕРИСТИКИ при n= 2900 об/мин

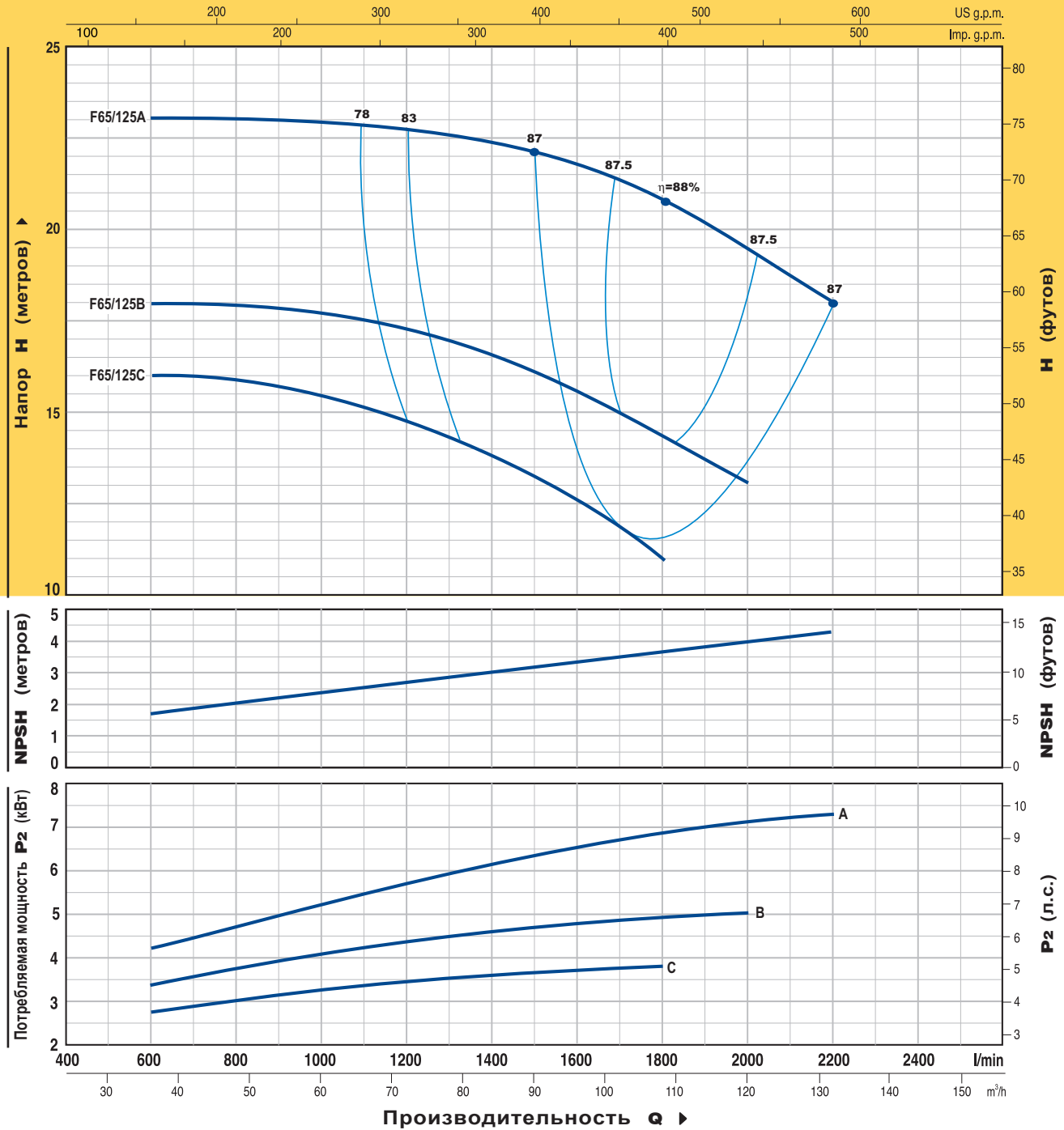


МОДЕЛЬ трехфазный	МОЩНОСТЬ		Q	Flow Rate (l/min)										
	кВт	л.с.		0	18	24	30	36	42	48	54	60		
F 50/250D	9.2	12.5	H метры	51	51	49	47	44	41	37	32			
F 50/250C	11	15		59	59	58	57	54	51	47	42			
F 50/250B	15	20		72	72	71	70	69	67	65	62	59		
F 50/250A	18.5	25		85	85	84	83	82	80	78	76	73		
F 50/250AR	22	30		95	95	94	93	92	90	88	86	83		

Q = Производительность H = Напор в метрах

Допуск характеристик в соответствии с EN ISO 9906 Прил. А.

ТЕХНИЧЕСКИЕ ХАРАКТЕРИСТИКИ при n= 2900 об/мин

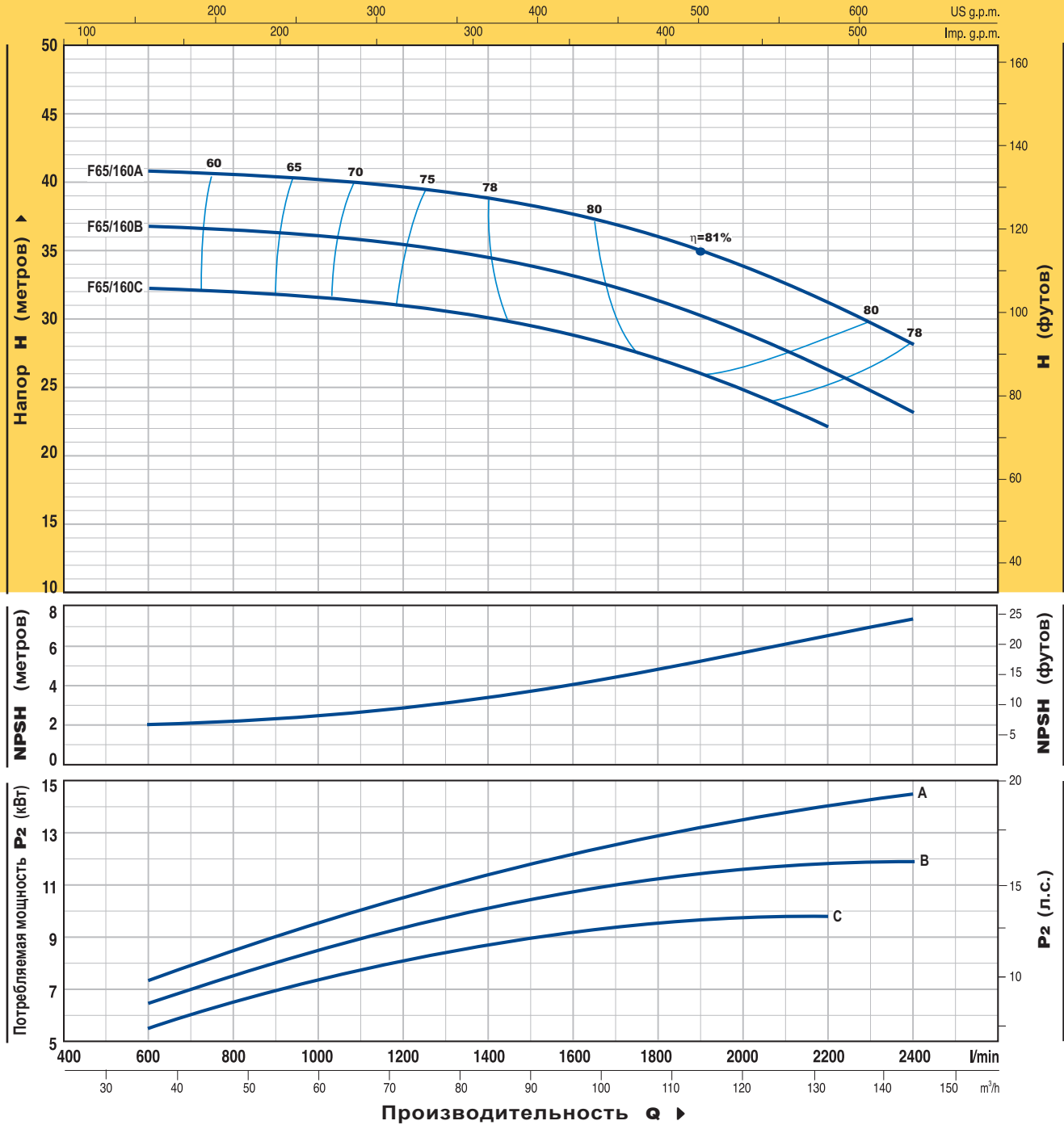


МОДЕЛЬ трехфазный	МОЩНОСТЬ		Q л/мин	0	36	48	60	72	84	96	108	120	132
	кВт	л.с.		0	600	800	1000	1200	1400	1600	1800	2000	2200
F 65/125C	4	5.5	H метры	16	16	16	15.5	14.5	13.5	12.5	11		
F 65/125B	5.5	7.5		18	18	18	18	17	16.5	15.5	14.5	13	
F 65/125A	7.5	10		23	23	23	23	22.5	22.5	22	21	19.5	18

Q = Производительность H = Напор в метрах

Допуск характеристик в соответствии с EN ISO 9906 Прил. А.

ТЕХНИЧЕСКИЕ ХАРАКТЕРИСТИКИ при n= 2900 об/мин

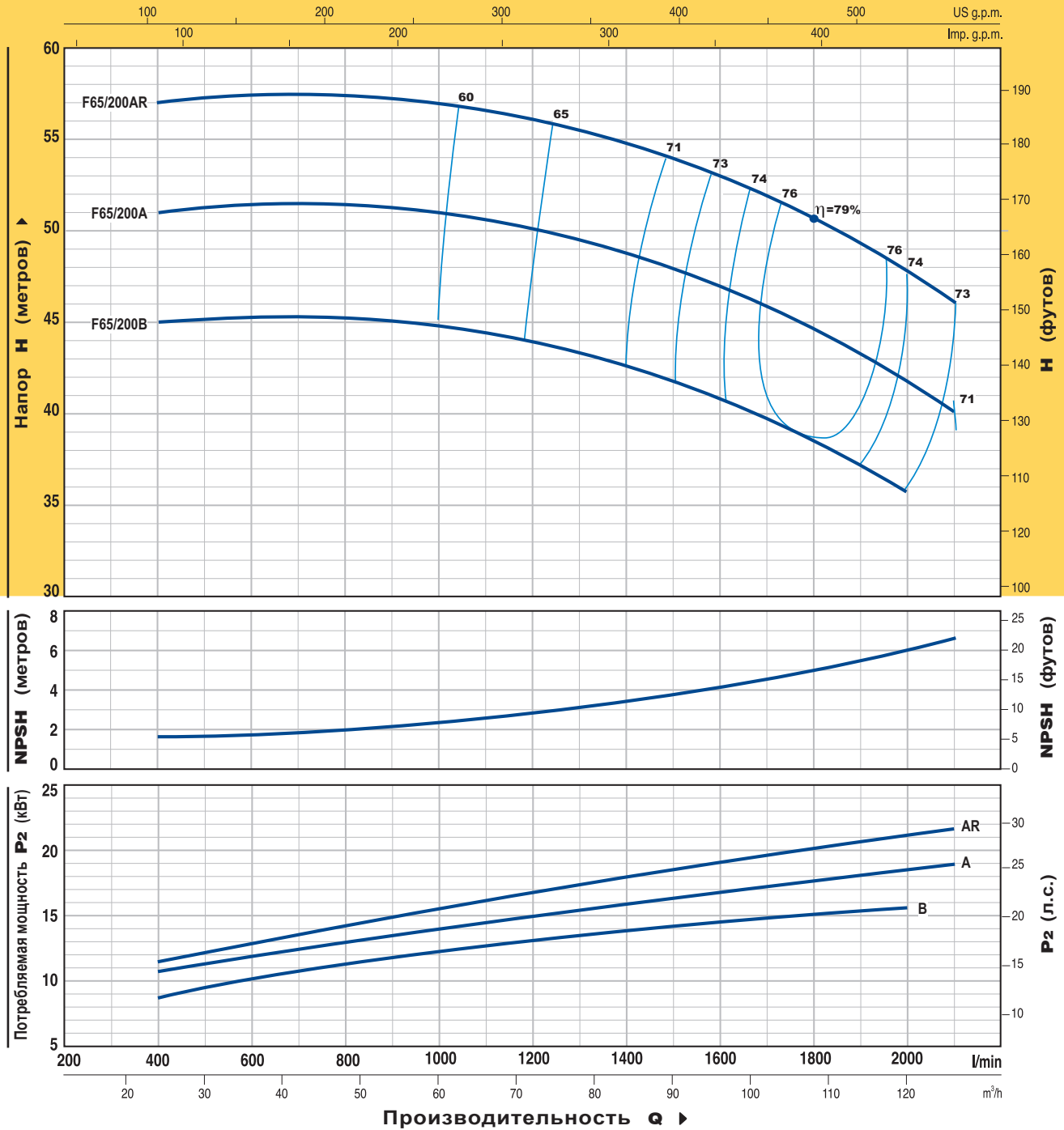


МОДЕЛЬ трехфазный	МОЩНОСТЬ		Q л/мин	Производительность Q											
	кВт	л.с.		0	36	48	60	72	84	96	108	120	132	144	
F 65/160C	9.2	12.5	H метры	32	32	32	32	32	30	29	27	25	22		
F 65/160B	11	15		37	36.5	36.5	36	35.5	34	33	31	29	26	23	
F 65/160A	15	20		41	40.5	40.5	40	35.5	39	37.5	36	34	31	28	

Q = Производительность H = Напор в метрах

Допуск характеристик в соответствии с EN ISO 9906 Прил. А.

ТЕХНИЧЕСКИЕ ХАРАКТЕРИСТИКИ при n = 2900 об/мин

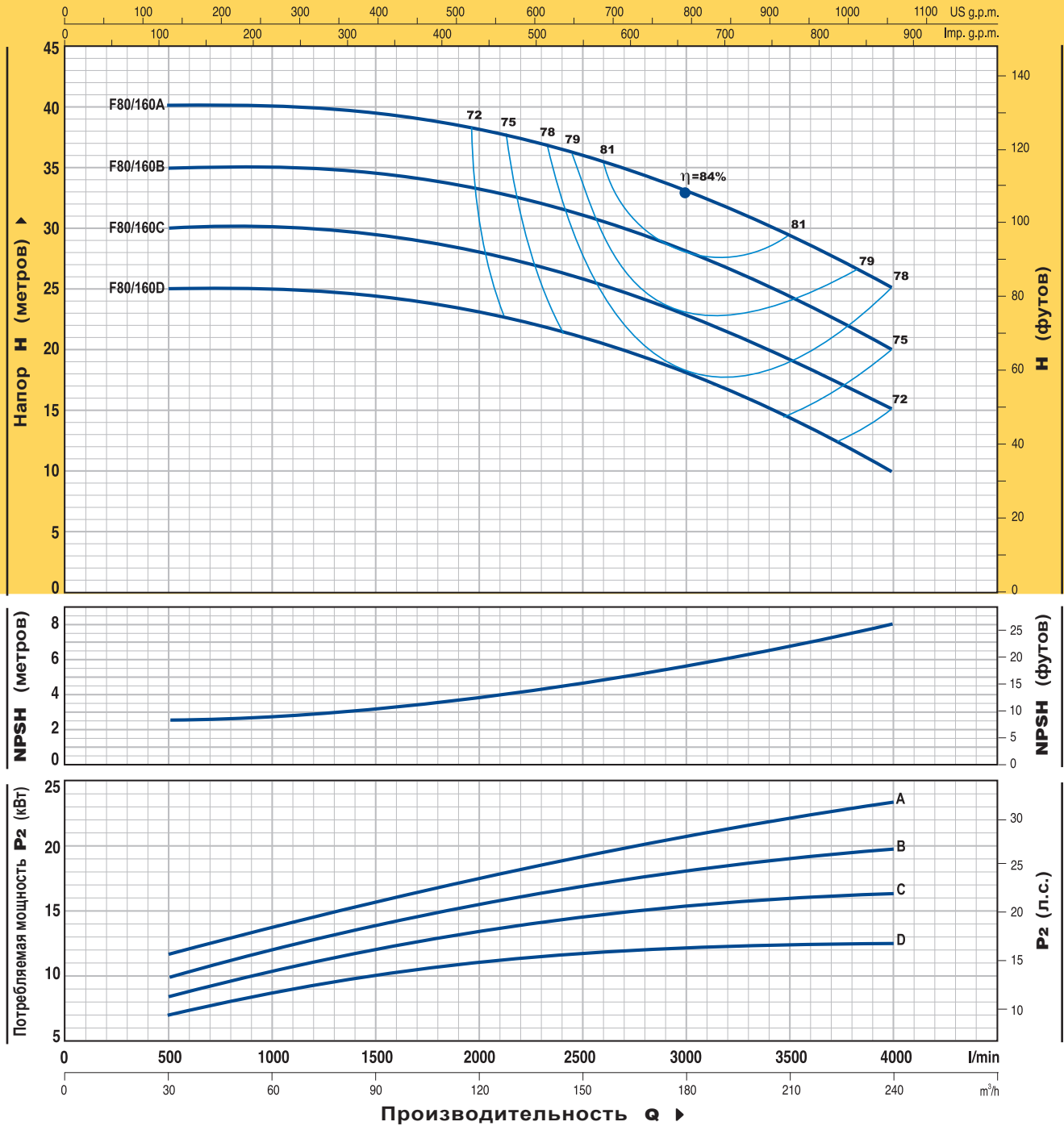


МОДЕЛЬ трехфазный	МОЩНОСТЬ		Q л/мин	24	36	48	60	72	84	96	108	120	126
	кВт	л.с.		400	600	800	1000	1200	1400	1600	1800	2000	2100
F 65/200B	15	20	H метры	45	45	45	45	44	42.5	41	38.5	35.5	
F 65/200A	18.5	25		51	51	51	51	50	49	47	44.5	41.5	40
F 65/200AR	22	30		57	57	57	57	56	55	53	50.5	47.5	46

Q = Производительность H = Напор в метрах

Допуск характеристик в соответствии с EN ISO 9906 Прил. A.

ТЕХНИЧЕСКИЕ ХАРАКТЕРИСТИКИ при n= 2900 об/мин

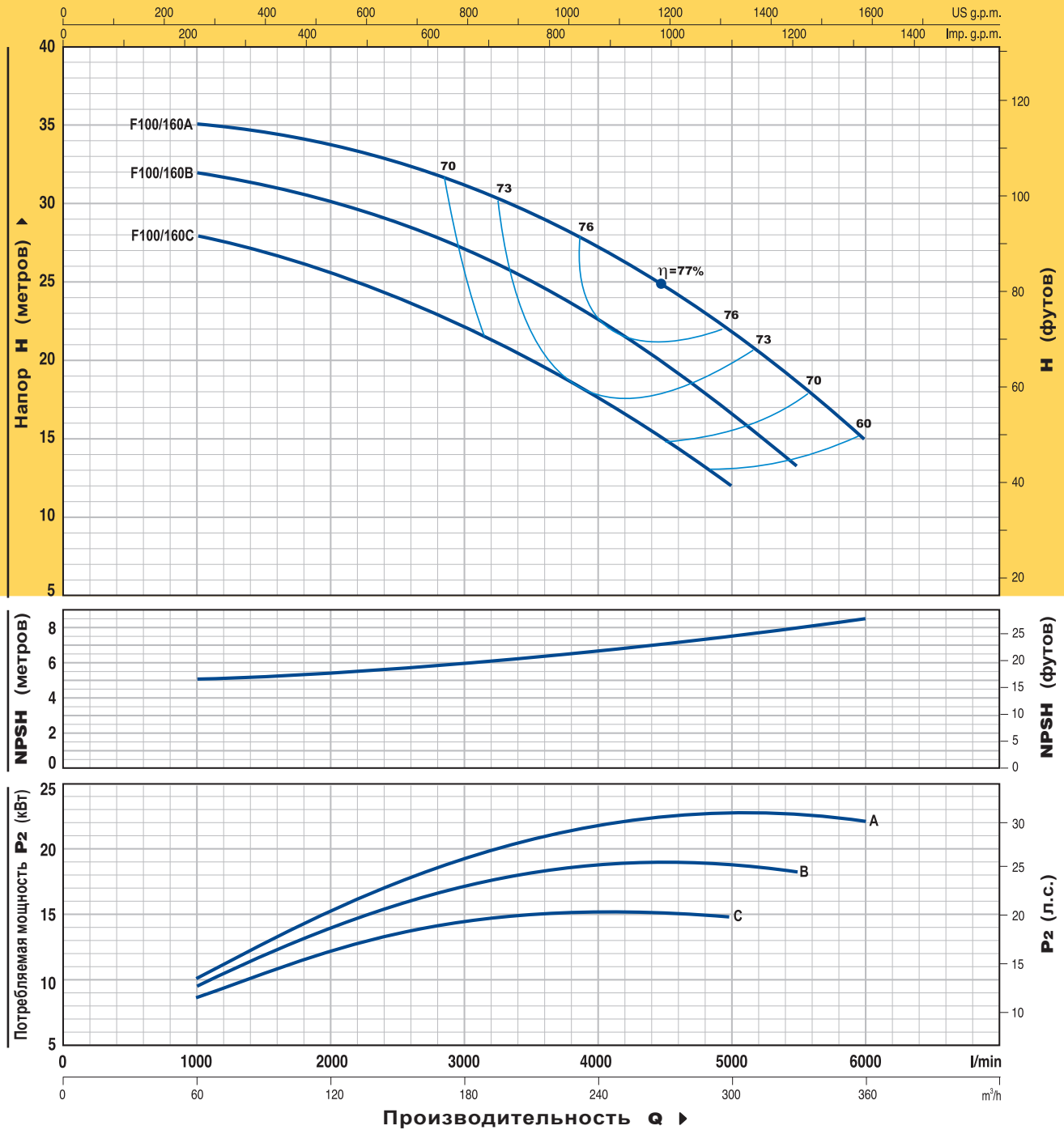


МОДЕЛЬ трехфазный	МОЩНОСТЬ		Q л/мин	0	30	60	90	120	150	180	210	240
	кВт	л.с.		0	500	1000	1500	2000	2500	3000	3500	4000
F 80/160D	11	15	H метры	25	25	25	24.5	23.5	21	18	14.5	10
F 80/160C	15	20		30	30	30	29.5	28.5	26	23	19.5	15
F 80/160B	18.5	25		35	35	35	34.5	33.5	31	28	24.5	20
F 80/160A	22	30		40	40	40	39.5	38.5	36	33	29.5	25

Q = Производительность H = Напор в метрах

Допуск характеристик в соответствии с EN ISO 9906 Прил. А.

ТЕХНИЧЕСКИЕ ХАРАКТЕРИСТИКИ при n= 2900 об/мин

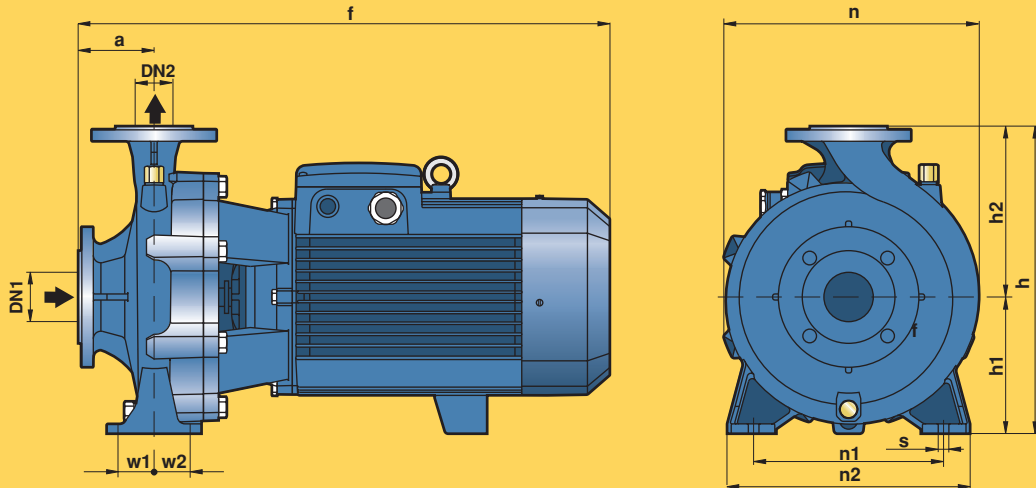


МОДЕЛЬ трехфазный	МОЩНОСТЬ		Q л/мин	0	60	120	180	240	270	300	330	360
	кВт	л.с.		0	1000	2000	3000	4000	4500	5000	5500	6000
F 100/160C	15	20	H метры	28	28	25.5	22	17.5	15	12		
F 100/160B	18.5	25		32	32	30	27	22.5	19.5	17	13	
F 100/160A	22	30		35	35	34	31	27	24.5	22	18	15

Q = Производительность H = Напор в метрах

Допуск характеристик в соответствии с EN ISO 9906 Прил. А.

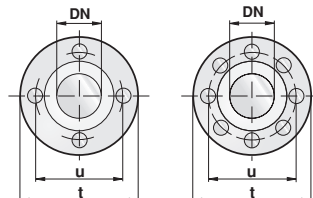
РАЗМЕРЫ И ВЕС



МОДЕЛЬ		ПАТРУБКИ		РАЗМЕРЫ мм											кг*													
однофазный	трехфазный	DN1	DN2	a	f	h	h1	h2	n	n1	n2	w1	w2	s	1~	3~												
Fm 32/160C	F 32/160C	50	32	80	412	292	132	160	242	190	240	35	35	14	39.2	38.4												
Fm 32/160B	F 32/160B				431/412										42.6	39.2												
Fm 32/160A	F 32/160A				465/431										49.2	42.6												
---	F 32/200C				469										-	52.1												
---	F 32/200B				515										-	57.0												
---	F 32/200A				469										-	63.0												
Fm 32/200BH	F 32/200BH				431/412										52.8	48.5												
---	F 32/200AH				465/431										-	52.8												
Fm 40/160C	F 40/160C				65										40	80	431/412	292	132	160	240	212	265	47.5	47.5	14	43.9	41.2
Fm 40/160B	F 40/160B																465/431										50.5	43.9
---	F 40/160A	465	-	50.5																								
---	F 40/200B	535	-	61.4																								
---	F 40/200A	535	-	65.9																								
---	F 40/250C	606	-	108.0																								
---	F 40/250B	701	-	115.0																								
---	F 40/250A	450/431	-	132.0																								
Fm 50/125C	F 50/125C	65	50	100		484	292	132	160	242	190	240	35	35			14										44.2	41.4
Fm 50/125B	F 50/125B					484																					50.5	44.2
---	F 50/125A				489	-									50.5													
---	F 50/160C				535	-									55.5													
---	F 50/160B				535	-									60.5													
---	F 50/160A				616	-									65.0													
---	F 50/200C				711	-									121.7													
---	F 50/200B				711	-									134.2													
---	F 50/200A				743	-									145.7													
---	F 50/200AR				743	-									145.7													
---	F 50/250D	606	-	111.0																								
---	F 50/250C	701	-	118.0																								
---	F 50/250B	701	-	135.0																								
---	F 50/250A	733	-	148.0																								
---	F 50/250AR	733	-	159.5																								
---	F 65/125C	80	65	125	511	340	160	180	291	212	280	47.5	47.5	14	-	62.0												
---	F 65/125B				557										-	67.7												
---	F 65/125A				621										-	72.0												
---	F 65/160C				621										-	100.0												
---	F 65/160B				621										-	107.0												
---	F 65/160A				716										-	123.0												
---	F 65/200B				719										-	128.0												
---	F 65/200A				719										-	141.5												
---	F 65/200AR				751										-	153.0												
---	F 80/160D				652										-	112.5												
---	F 80/160C	747	-	129.5																								
---	F 80/160B	747	-	142.5																								
---	F 80/160A	779	-	154.0																								
---	F 100/160C	125	100	125	758	480	200	280	362	280	360	60	60	18	-	141.2												
---	F 100/160B				790										-	153.7												
---	F 100/160A				790										-	165.2												

(*вес с контрфланцами)

DN ФЛАНЦЬ	t	u	ОТВЕРСТИЯ	
мм	мм	мм	КОЛ-ВО	Ø (мм)
32	140	100	4	18
40	150	110		
50	165	125		
65	185	145		
80	200	160	8	18
100	220	180		
125	250	210		



**ЭКСПЛУАТАЦИОННЫЕ ХАРАКТЕРИСТИКИ**

Производительность до 90 л/мин (5.4 м³/час)
Напор до 55 м

ГРАНИЦЫ ПРИМЕНЕНИЯ

Температура жидкости до +90°C
Температура окружающей среды до +40°C

ИСПОЛНЕНИЕ И ТЕХНИКА БЕЗОПАСНОСТИ

EN 60034-1
IEC 34-1
CEI 2-3

**ОБЛАСТЬ ПРИМЕНЕНИЯ И УСТАНОВКА**

Насосы данной серии рекомендуются для перекачки чистой воды без абразивных частиц и химически неагрессивных жидкостей. **КОНСТРУКТИВНЫЕ ОСОБЕННОСТИ ЭТИХ НАСОСОВ ЯВЛЯЮТСЯ НАДЕЖНОЙ ГАРАНТИЕЙ ОТ ОКИСЛЕНИЯ И ОБРАЗОВАНИЯ РЖАВЧИНЫ. КОМПАКТНОСТЬ И ФУНКЦИОНАЛЬНЫЕ ХАРАКТЕРИСТИКИ ПО ГИДРАВЛИКЕ ОБЕСПЕЧИВАЮТ ВОЗМОЖНОСТЬ ИХ ЭКСПЛУАТАЦИИ В ПРОМЫШЛЕННОСТИ, В СИСТЕМАХ ОХЛАЖДЕНИЯ, КОНДИЦИОНИРОВАНИЯ И Т.П.**

Установка должна производиться в помещениях или местах, защищенных от атмосферного воздействия.

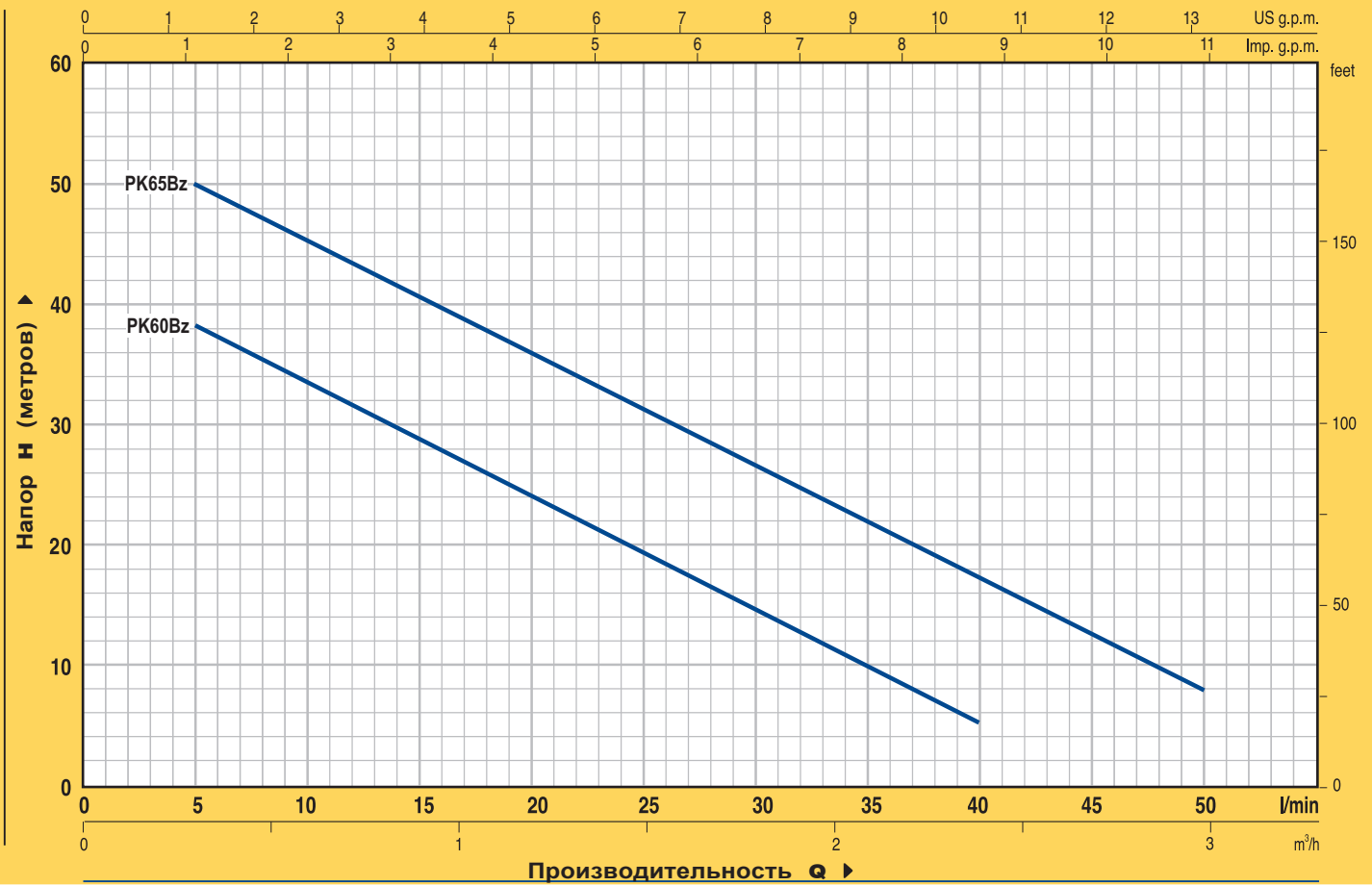
ГАРАНТИЯ 2 ГОДА (в соответствии с общими условиями продажи).**КОНСТРУКТИВНЫЕ ХАРАКТЕРИСТИКИ**

- **КОРПУС НАСОСА:** бронза, патрубки с резьбой ISO 228/1.
- **ОПОРА** (патент № 1289150) **PK-Bz, PQ-Bz:** алюминий с передней вставкой из латуни.
- **КРЫШКА КОРПУСА НАСОСА:** **CP-Bz:** нержавеющая сталь AISI 316.
- **РАБОЧЕЕ КОЛЕСО:** **PK-Bz, PQ-Bz:** латунь. **CP-Bz:** нержавеющая сталь AISI 316.
- **ВЕДУЩИЙ ВАЛ:** нержавеющая сталь AISI 316.
- **МЕХАНИЧЕСКОЕ УПЛОТНЕНИЕ:** керамика - графит - ВИТОН.
- **ЭЛЕКТРОДВИГАТЕЛЬ:** индукционный, с непрерывным режимом работы.
Однофазный: 230 В - 50 Гц с конденсатором и тепловой защитой, встроенной в обмотку.
Трехфазный: 230/400 В - 50 Гц.
- **ИЗОЛЯЦИЯ:** класс F. ● **СТЕПЕНЬ ЗАЩИТЫ:** IP 44.

ИСПОЛНЕНИЕ ПО ЗАКАЗУ

- ⇒ специальное механическое уплотнение
- ⇒ другое напряжение питания или частота 60 Гц
- ⇒ степень защиты IP 55
- ⇒ для жидкостей с более высокой температурой
- ⇒ для более высокой температуры окружающей среды

ТЕХНИЧЕСКИЕ ХАРАКТЕРИСТИКИ при n= 2900 об/мин

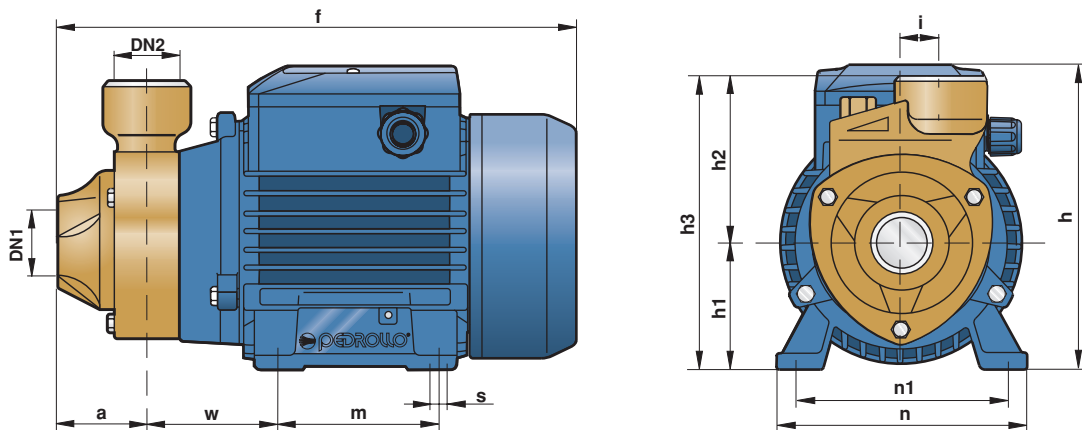


МОДЕЛЬ		МОЩНОСТЬ		Q	Flow Rate (Q)												
однофазный	трехфазный	кВт	л.с.		л/мин	0	0.3	0.6	0.9	1.2	1.5	1.8	2.1	2.4	3.0		
PKm 60-Bz	PK 60-Bz	0.37	0.50	H метры	40	38	33.5	29	24	19.5	15	10	5				
PKm 65-Bz	PK 65-Bz	0.50	0.70		55	50	45.5	40.5	36	31	27	22	17	8			

Q = Производительность H = Напор в метрах

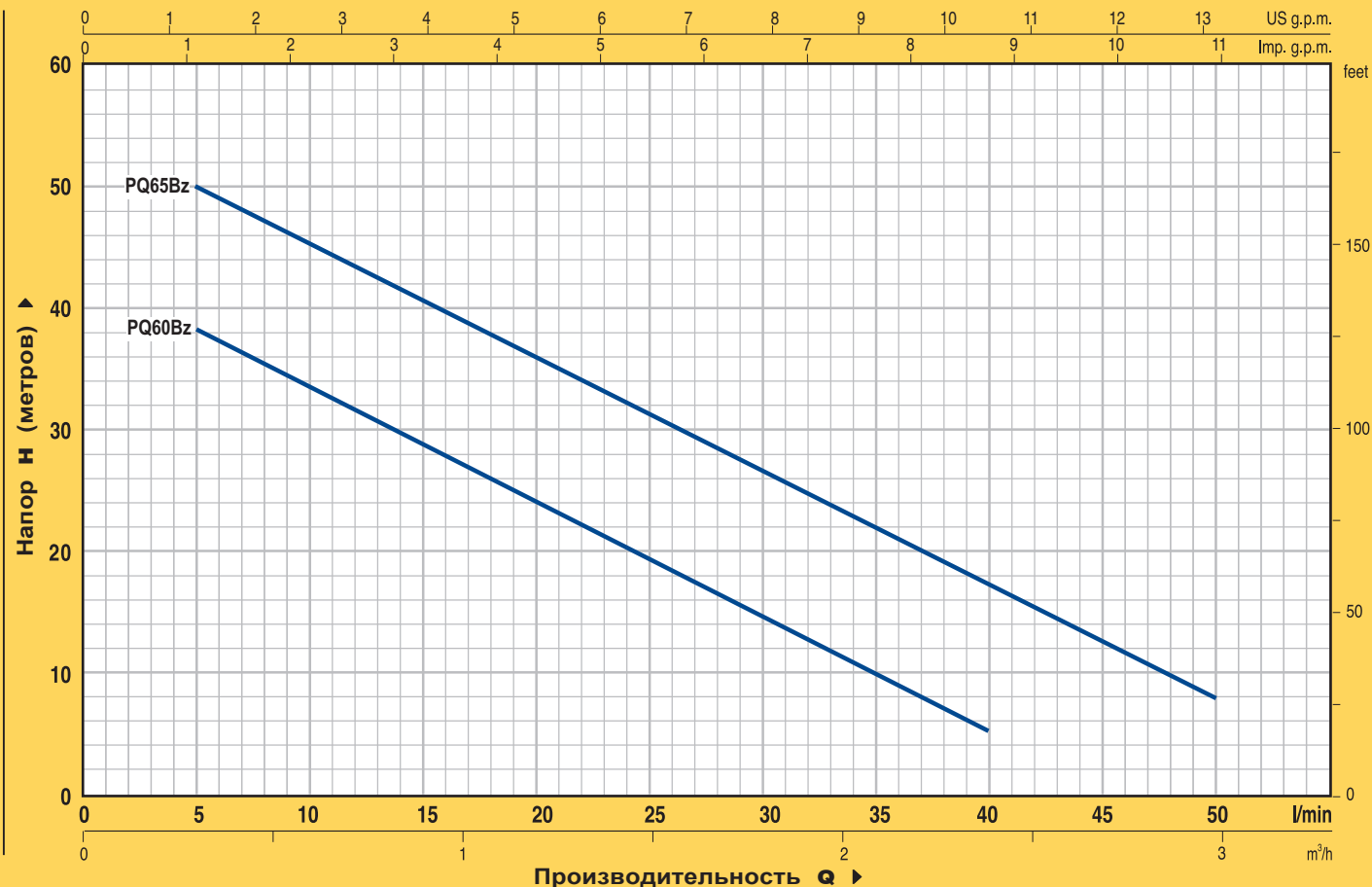
Допуск характеристик в соответствии с EN ISO 9906 Прил. А.

РАЗМЕРЫ И ВЕС



МОДЕЛЬ		ПАТРУБКИ		РАЗМЕРЫ мм													кг	
однофазный	трехфазный	DN1	DN2	a	f	h	h1	h2	h3	i	m	n	n1	w	s	1~	3~	
PKm 60-Bz	PK 60-Bz	1"	1"	42	243	152	63	75	138	20	80	120	100	55	7	5.7	5.7	
PKm 65-Bz	PK 65-Bz			48	258/250			80	143							8.1	6.8	

ТЕХНИЧЕСКИЕ ХАРАКТЕРИСТИКИ при n= 2900 об/мин

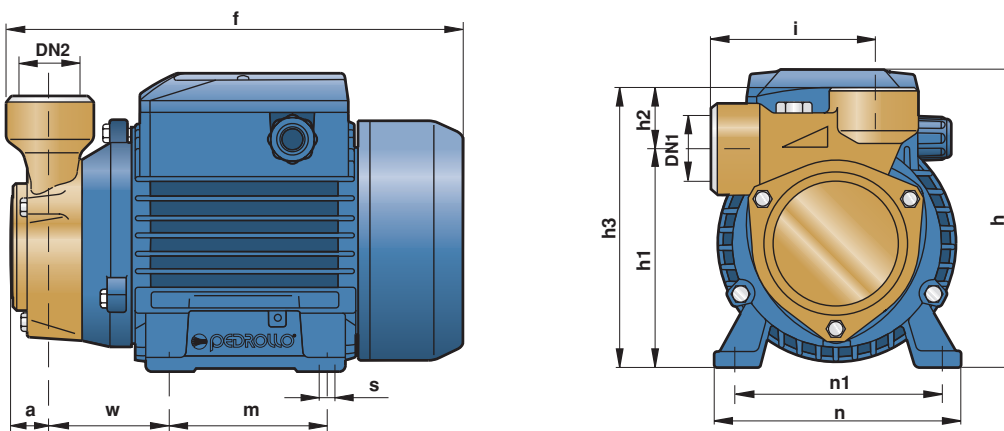


МОДЕЛЬ		МОЩНОСТЬ		Q	Q										
однофазный	трехфазный	кВт	л.с.		л/мин	0	0.3	0.6	0.9	1.2	1.5	1.8	2.1	2.4	3.0
PQm 60-Bz	PQ 60-Bz	0.37	0.50	H метры	40	38	33.5	29	24	19.5	15	10	5		
PQm 65-Bz	PQ 65-Bz	0.50	0.70		55	50	45.5	40.5	36	31	27	22	17	8	

Q = Производительность H = Напор в метрах

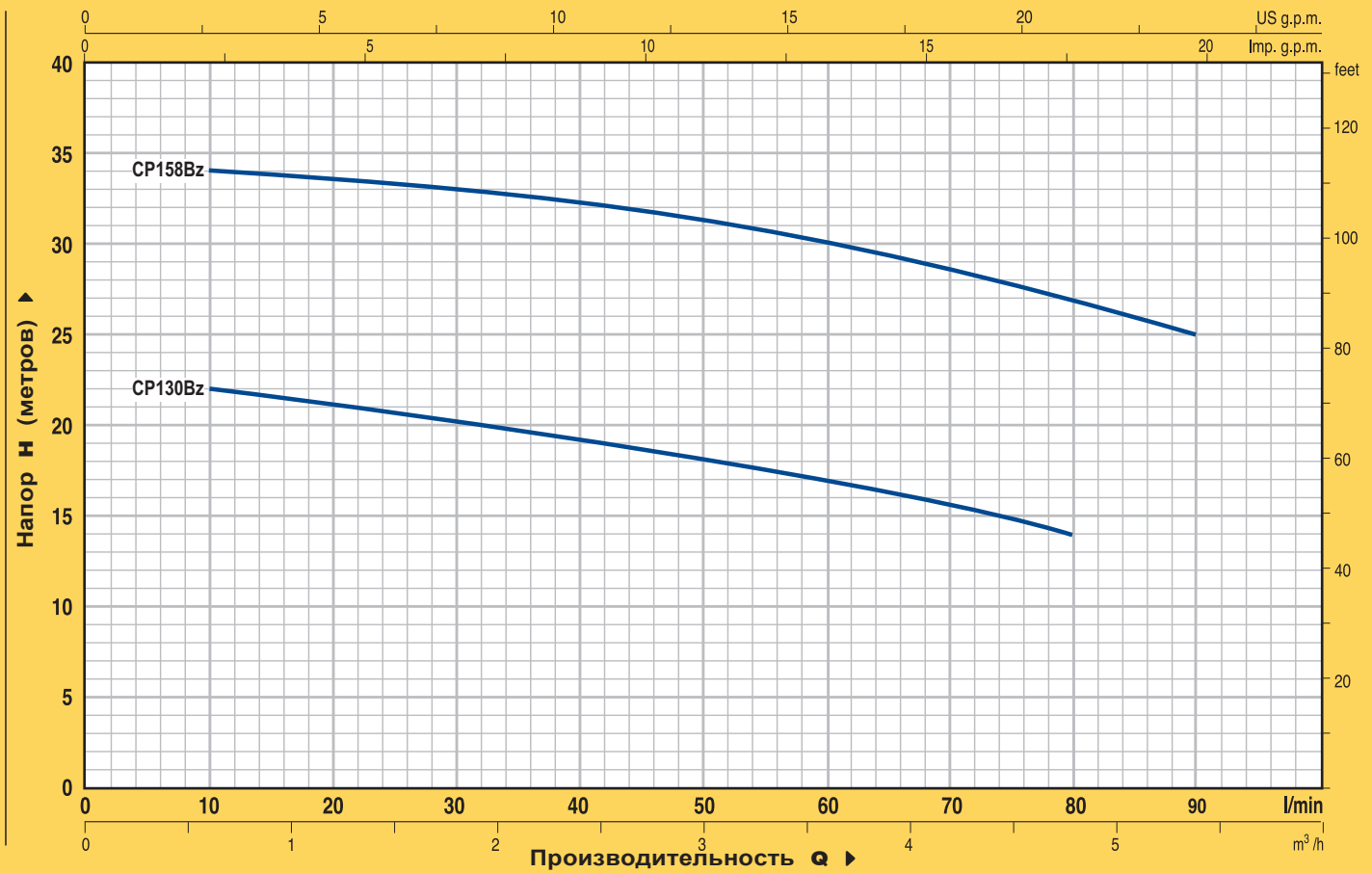
Допуск характеристик в соответствии с EN ISO 9906 Прил. А.

РАЗМЕРЫ И ВЕС



МОДЕЛЬ		ПАТРУБКИ		РАЗМЕРЫ мм												кг	
однофазный	трехфазный	DN1	DN2	a	f	h	h1	h2	h3	i	m	n	n1	w	s	1~	3~
PQm 60-Bz	PQ 60-Bz	1"	1"	22	223	152	108	30	138	78	80	120	100	55	7	5.5	5.5
PQm 65-Bz	PQ 65-Bz				234/227		113		143					57		7.4	6.6

ТЕХНИЧЕСКИЕ ХАРАКТЕРИСТИКИ при n = 2900 об/мин

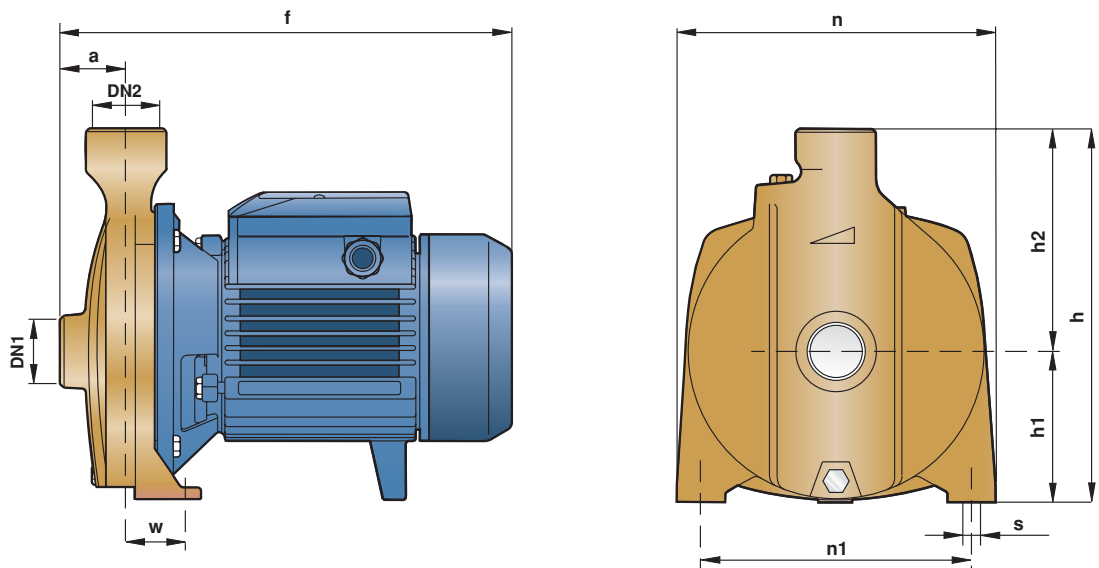


МОДЕЛЬ		МОЩНОСТЬ		Q	Q									
однофазный	трехфазный	кВт	л.с.		м³/ч	0	0.6	1.2	1.8	2.4	3.0	3.6	4.2	4.8
CPm 130-Bz	CP 130-Bz	0.37	0.50	л/мин	0	10	20	30	40	50	60	70	80	90
CPm 158-Bz	CP 158-Bz	0.75	1	H метры	23	22	21	20	19	18	17	15.5	14	
					36	34	33.5	33	32.5	31.5	30	28.5	27	25

Q = Производительность H = Напор в метрах

Допуск характеристик в соответствии с EN ISO 9906 Прил. А.

РАЗМЕРЫ И ВЕС



МОДЕЛЬ		ПАТРУБКИ		РАЗМЕРЫ мм										кг	
однофазный	трехфазный	DN1	DN2	a	f	h	h1	h2	n	n1	w	s	1~	3~	
CPm 130-Bz	CP 130-Bz	1"	1"	42	259	205	82	123	165	135	41	10	8.5	8.3	
CPm 158-Bz	CP 158-Bz	1"	1"	42	285	240	92	148	190	160	38	10	12.8	12.3	



ЭКСПЛУАТАЦИОННЫЕ ХАРАКТЕРИСТИКИ

Производительность до 50 л/мин (3 м³/час)
Напор до 70 м

ГРАНИЦЫ ПРИМЕНЕНИЯ

Манометрическая высота всасывания до 9 м
Температура жидкости до +40°C
Температура окружающей среды до +40°C

ИСПОЛНЕНИЕ И ТЕХНИКА БЕЗОПАСНОСТИ

EN 60 335-1
IEC 335-1
CEI 61-150

EN 60034-1
IEC 34-1
CEI 2-3



ОБЛАСТЬ ПРИМЕНЕНИЯ И УСТАНОВКА

САМОВСАСЫВАЮЩИЕ ПОРТАТИВНЫЕ ЭЛЕКТРОНАСОСЫ, ОБЕСПЕЧИВАЮЩИЕ УДАЛЕНИЕ ПУЗЫРЬКОВ ВОЗДУХА, КОТОРЫЕ ПОПАДАЮТ ВМЕСТЕ С ВОДОЙ В ШЛАНГ ВСАСЫВАНИЯ. РЕКОМЕНДУЮТСЯ ДЛЯ ПРИМЕНЕНИЯ В САДОВОДСТВЕ, ОГОРОДНИЧЕСТВЕ, ДЛЯ БЫТОВЫХ НУЖД И ПРОВЕДЕНИЯ ДОСУГА И В ИНЫХ СЛУЧАЯХ ДЛЯ ПЕРЕКАЧИВАНИЯ ЖИДКОСТЕЙ, СОВМЕСТИМЫХ С МАТЕРИАЛАМИ НАСОСА.

ГАРАНТИЯ 2 ГОДА

в соответствии с общими условиями продажи.

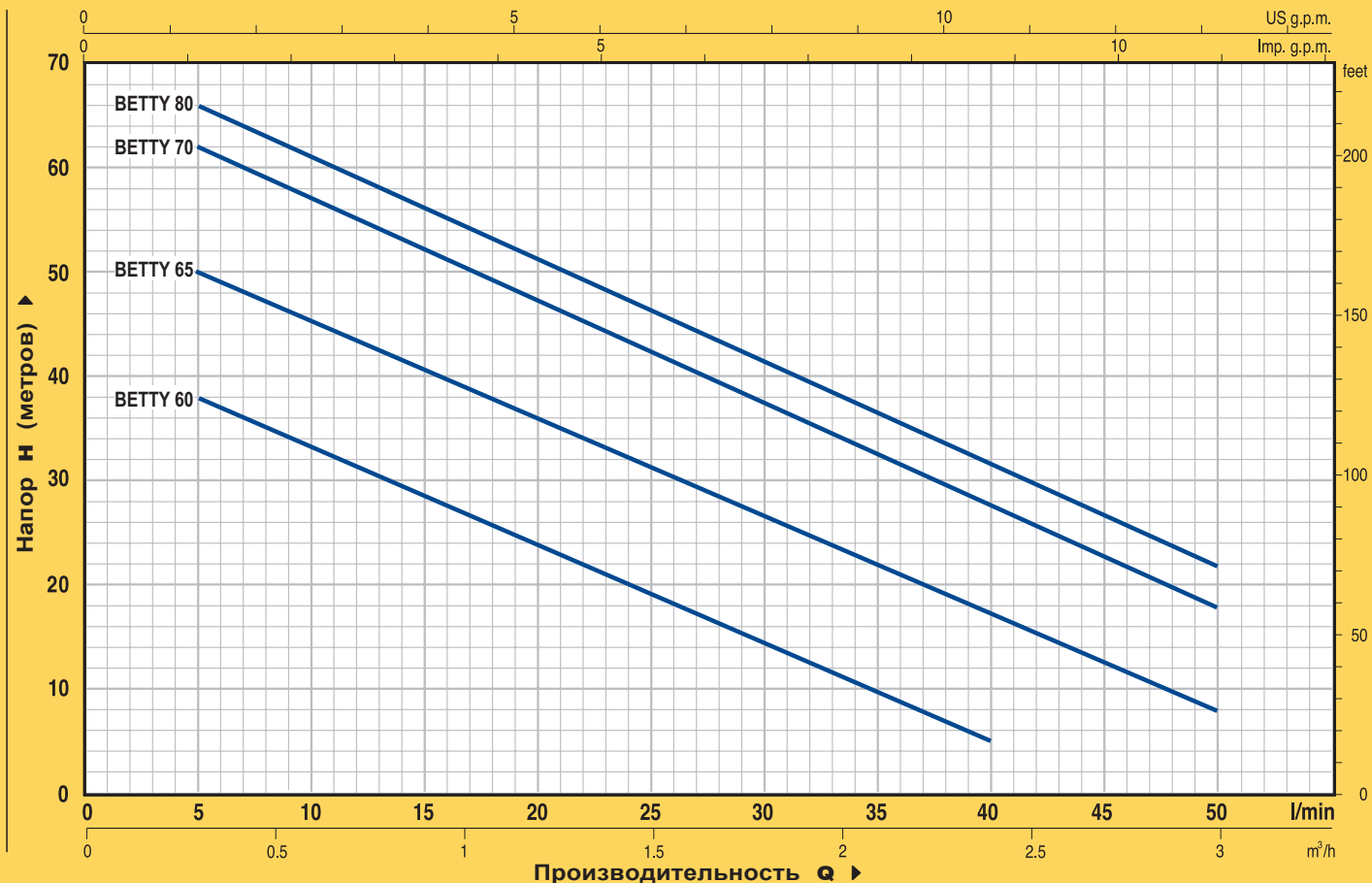
КОНСТРУКТИВНЫЕ ХАРАКТЕРИСТИКИ

- **КОРПУС НАСОСА:** BETTY: чугун;
BETTYNOX: нержавеющая сталь AISI 304.
- **BETTY 60, 65, 70, 80: ОБРАТНЫЙ КЛАПАН** встроенный во всасывающий патрубок.
- **РАБОЧЕЕ КОЛЕСО:**
BETTY 60, 65, 70, 80: латунь, с периферийными радиальными лопатками;
BETTY 1, 2, 3
BETTYNOX: технополимер, колесо центробежного типа.
- **ВЕДУЩИЙ ВАЛ:** нержавеющая сталь EN 10088-3 - 1.4104.
- **МЕХАНИЧЕСКОЕ УПЛОТНЕНИЕ:** керамика - графит - NBR.
- **ЭЛЕКТРОДВИГАТЕЛЬ:** индукционный, с непрерывным режимом работы.
Однофазный: 230 В - 50 Гц с конденсатором и тепловой защитой, встроенной в обмотку.
- **ИЗОЛЯЦИЯ:** класс F. ● **СТЕПЕНЬ ЗАЩИТЫ:** IP 44.

В КОМПЛЕКТ ЭЛЕКТРОНАСОСА ВХОДЯТ:

- BETTY** Рукоятка для перемещения насоса.
Штуцер под шланг Ø 20 мм.
Кабель электропитания длиной 1.5 м с литой вилкой Шуко.

ТЕХНИЧЕСКИЕ ХАРАКТЕРИСТИКИ при n = 2900 об/мин

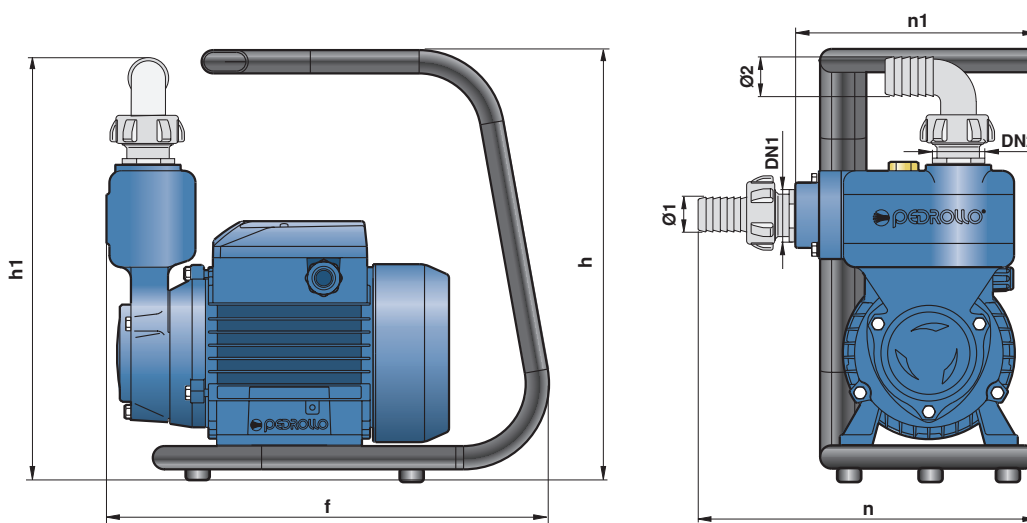


МОДЕЛЬ однофазный	МОЩНОСТЬ		Q л/мин	0	0.3	0.6	0.9	1.2	1.5	1.8	2.1	2.4	2.7	3.0
	кВт	л.с.		0	5	10	15	20	25	30	35	40	45	50
BETTY 60	0.37	0.50	H метры	40	38	33.5	29	24	19.5	15	10	5		
BETTY 65	0.50	0.70		55	50	45.5	40.5	36	31	27	22	17	12.5	8
BETTY 70	0.60	0.85		65	62	57	52	47	42	37	32	27	22	18
BETTY 80	0.75	1		70	66	61	56	51	46	41	36.5	31	27	22

Q = Производительность H = Напор в метрах

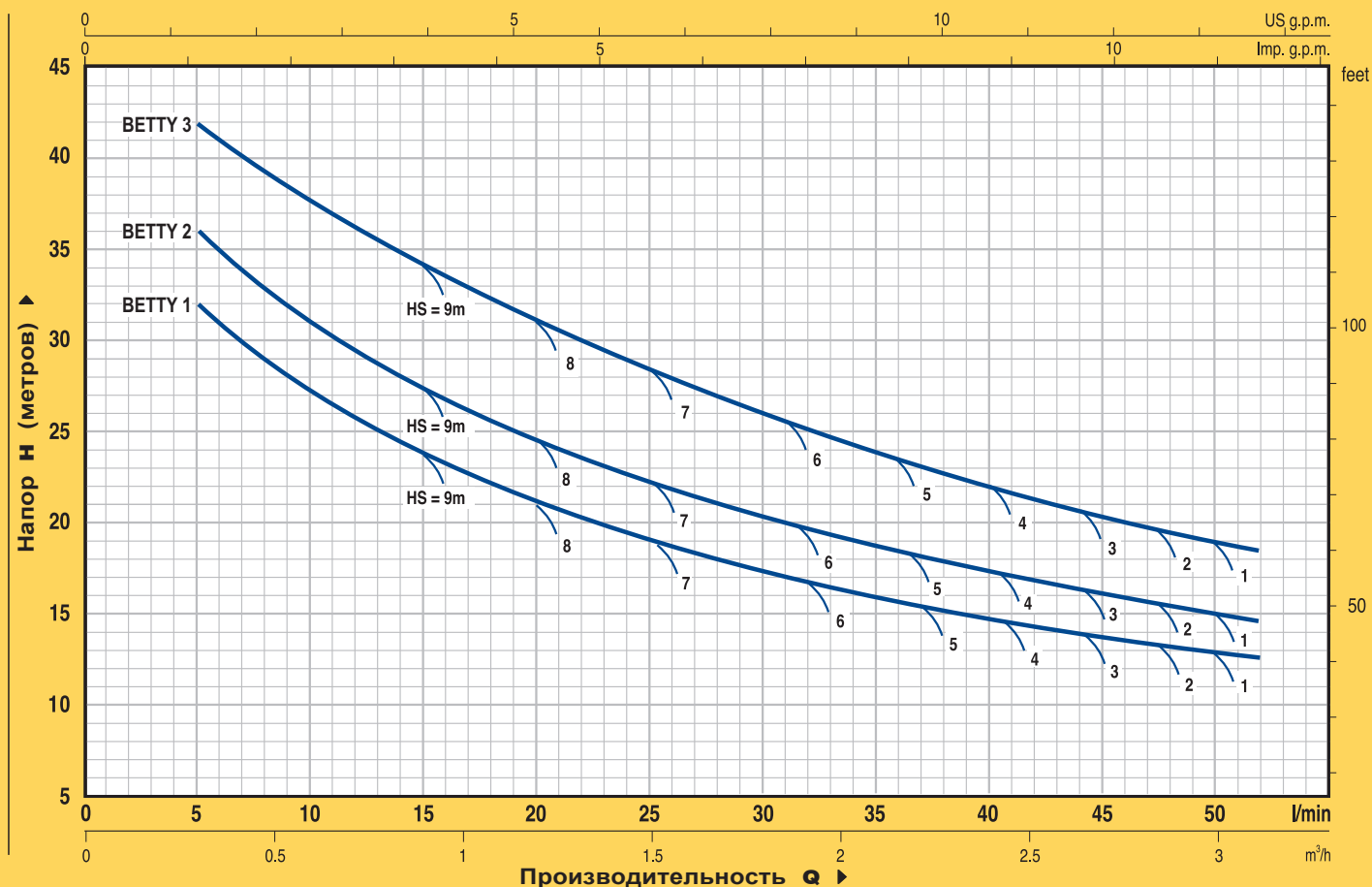
Допуск характеристик в соответствии с EN ISO 9906 Прил. А.

РАЗМЕРЫ И ВЕС



МОДЕЛЬ однофазный	ПАТРУБКИ		РАЗМЕРЫ мм							кг
	DN1	DN2	Ø1	Ø2	f	h	h1	n	n1	
BETTY 60	1"	1"	20	20	270	273	267	220	160	7.9
BETTY 65					277					9.5
BETTY 70					12.6					
BETTY 80					12.8					

ТЕХНИЧЕСКИЕ ХАРАКТЕРИСТИКИ при n = 2900 об/мин

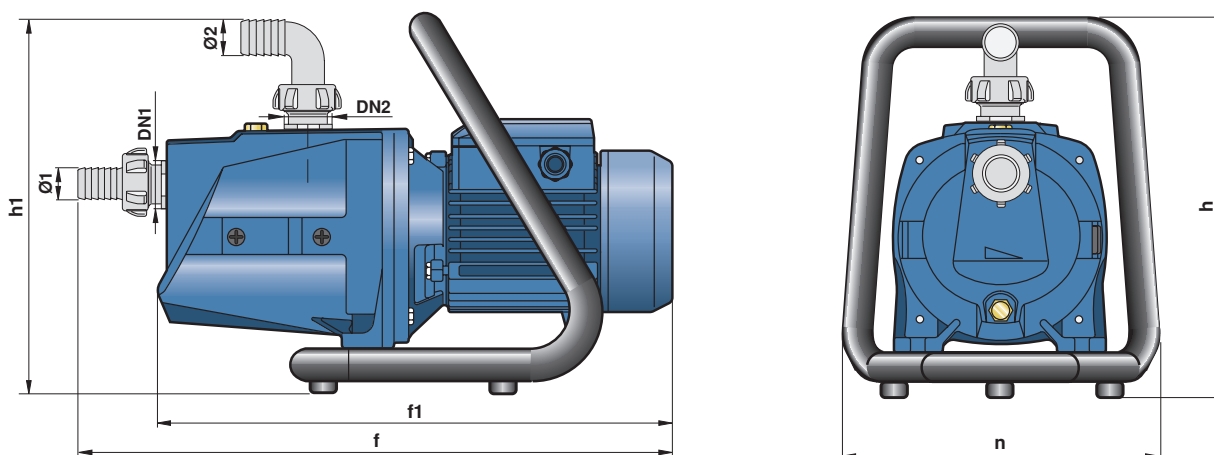


МОДЕЛЬ однофазный	МОЩНОСТЬ		Q л/МИН	0	0.3	0.6	0.9	1.2	1.5	1.8	2.1	2.4	2.7	3.0
	кВт	л.с.		0	5	10	15	20	25	30	35	40	45	50
BETTY 1	0.37	0.50	H метры	35	32	27	24	21	19	17	16	15	14	13
BETTY 2	0.50	0.70		41	36	31	27	24	22	20	19	17	16	15
BETTY 3	0.60	0.85		47	42	38	34	31	28.5	26	24	22	21.5	19

Q = Производительность H = Напор в метрах HS = Высота всасывания

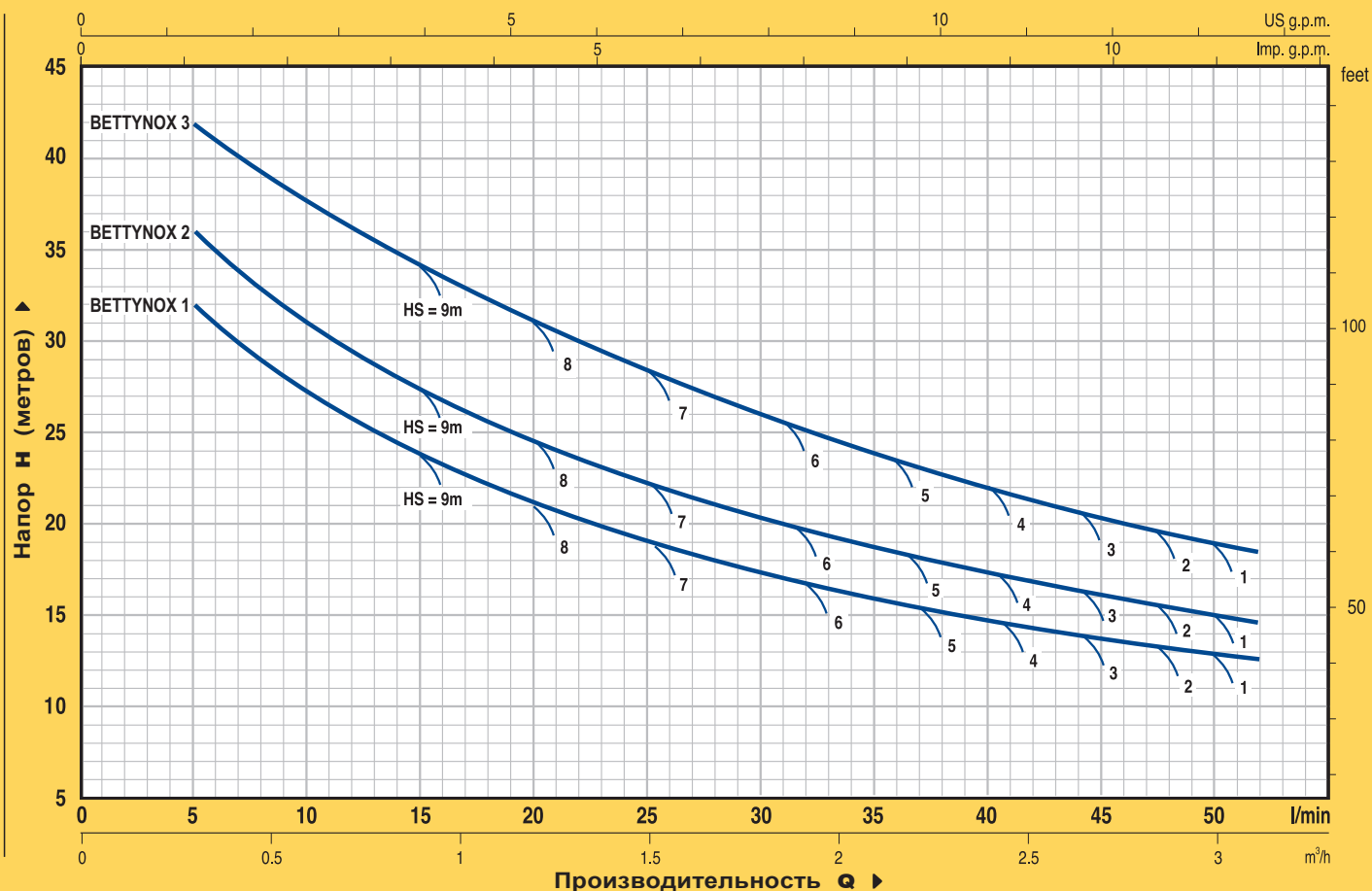
Допуск характеристик в соответствии с EN ISO 9906 Прил. А.

РАЗМЕРЫ И ВЕС



МОДЕЛЬ однофазный	ПАТРУБКИ		РАЗМЕРЫ мм							кг
	DN1	DN2	Ø1	Ø2	f	f1	h	h1	n	
BETTY 1	1"	1"	20	20	439	379	260	255	230	10.0
BETTY 2					447	387				10.7
BETTY 3										10.9

ТЕХНИЧЕСКИЕ ХАРАКТЕРИСТИКИ при n = 2900 об/мин

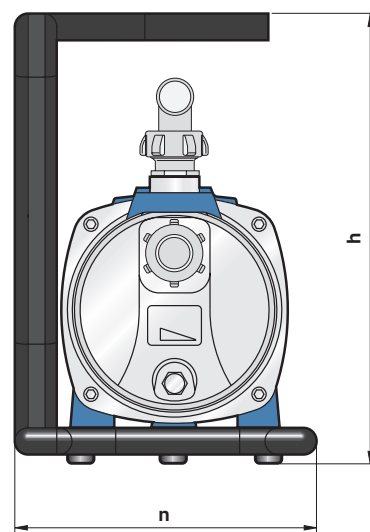
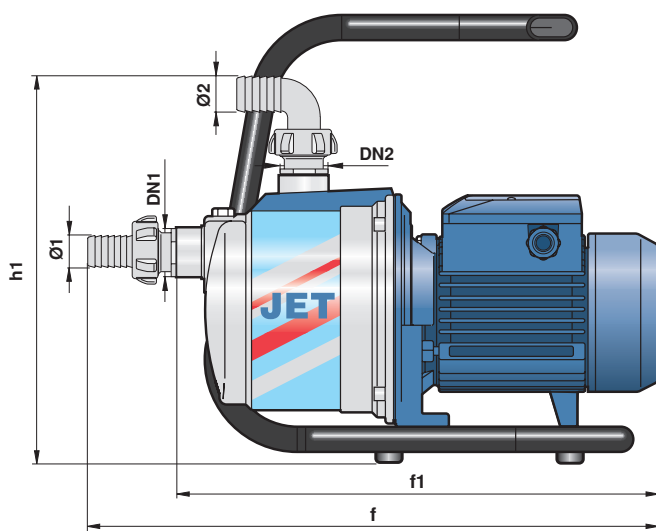


МОДЕЛЬ однофазный	МОЩНОСТЬ		Q л/мин	0	0.3	0.6	0.9	1.2	1.5	1.8	2.1	2.4	2.7	3.0
	кВт	л.с.		0	5	10	15	20	25	30	35	40	45	50
BETTYNOX 1	0.37	0.50	H метры	35	32	27	24	21	19	17	16	15	14	13
BETTYNOX 2	0.50	0.70		41	36	31	27	24	22	20	19	17	16	15
BETTYNOX 3	0.60	0.85		47	42	38	34	31	28.5	26	24	22	21.5	19

Q = Производительность H = Напор в метрах HS = Высота всасывания

Допуск характеристик в соответствии с EN ISO 9906 Прил. А.

РАЗМЕРЫ И ВЕС



МОДЕЛЬ однофазный	ПАТРУБКИ		РАЗМЕРЫ мм						кг		
	DN1	DN2	Ø1	Ø2	f	f1	h	h1		n	
BETTYNOX 1	1"	1"	20	20	405	345	270	260	198	7.9	
BETTYNOX 2					413	353					8.0
BETTYNOX 3					413	353					9.2

Скважинный вихревой насос из нержавеющей стали с системой предотвращения заклинивания. Серийно поставляется с кабелем электропитания длиной 10 м и встроенным конденсатором, что упрощает его установку.



ЭКСПЛУАТАЦИОННЫЕ ХАРАКТЕРИСТИКИ

Производительность до 50 л/мин (3.0 м³/час)
Напор до 68 м

ГРАНИЦЫ ПРИМЕНЕНИЯ

Глубина применения до 40 м
Температура жидкости до +40°C

ИСПОЛНЕНИЕ И ТЕХНИКА БЕЗОПАСНОСТИ

EN 60 335-1
IEC 335-1
CEI 61-150

EN 60034-1
IEC 34-1
CEI 2-3



ОБЛАСТЬ ПРИМЕНЕНИЯ И УСТАНОВКА

Насосы данной серии рекомендуются для перекачки чистой воды без абразивных частиц и химически неагрессивных жидкостей. **БЛАГОДАРЯ СВОЕЙ КОМПАКТНОСТИ И ЭКОНОМИЧНОСТИ ОНИ С УСПЕХОМ ПРИМЕНЯЮТСЯ В БЫТУ, В ЧАСТНОСТИ ДЛЯ ПОДАЧИ ВОДЫ В СОЧЕТАНИИ С НЕБОЛЬШИМИ СИСТЕМАМИ ПОДДЕРЖАНИЯ ДАВЛЕНИЯ, А ТАКЖЕ ДЛЯ ПОЛИВКИ И Т.П.**

ГАРАНТИЯ 2 ГОДА в соответствии с общими условиями продажи.

КОНСТРУКТИВНЫЕ ХАРАКТЕРИСТИКИ

- **НАГНЕТАТЕЛЬНЫЙ КОРПУС:** нержавеющая сталь AISI 304.
- **КОРПУС НАСОСА СО СПЕЦИАЛЬНОЙ ДВОЙНОЙ ВСТАВКОЙ, ПРЕДОТВРАЩАЮЩЕЙ ЗАКЛИНИВАНИЕ РАБОЧЕГО КОЛЕСА (запатентовано).**
- **РАБОЧЕЕ КОЛЕСО:** латунь, с периферийными радиальными лопатками.
- **КОЖУХ ДВИГАТЕЛЯ:** нержавеющая сталь AISI 304.
- **ВЕДУЩИЙ ВАЛ:** нержавеющая сталь EN 10088-3 - 1.4104.
- **ДВИГАТЕЛЬ:** погружной, асинхронный, однофазный, с непрерывным режимом работы (без масла, перематываемый).
4SKm: однофазный 220-240 В - 50 Гц.
- **ИЗОЛЯЦИЯ:** класс F. ● **СТЕПЕНЬ ЗАЩИТЫ:** IP 68.
- **МЕХАНИЧЕСКОЕ УПЛОТНЕНИЕ:** керамика - графит - NBR.

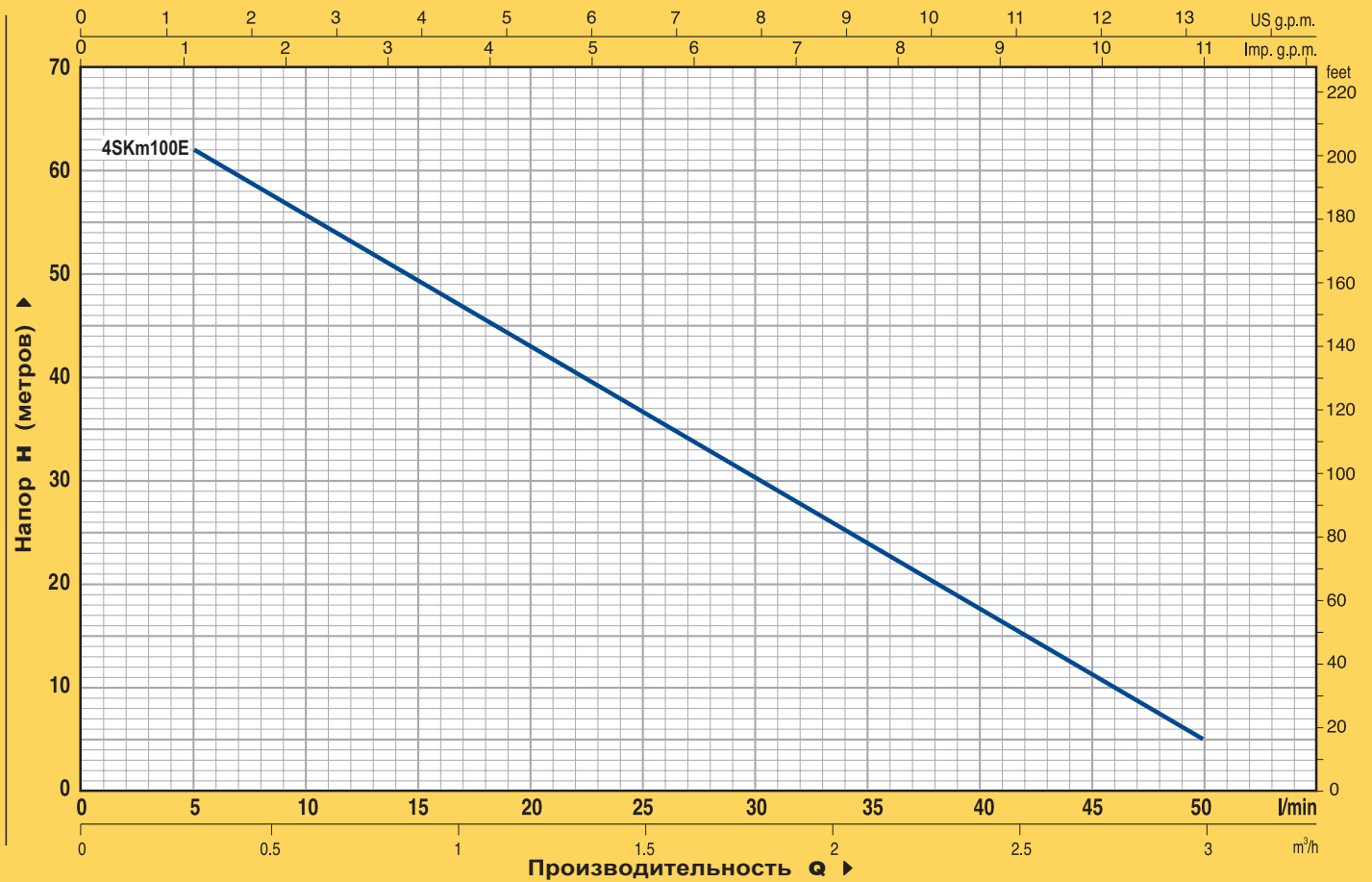
В КОМПЛЕКТ ЭЛЕКТРОНАСОСА ВХОДЯТ:

- 4SKm** Тепловая защита двигателя.
Встроенный конденсатор внутри двигателя.
Кабель электропитания длиной 10 м плоского типа.

ИСПОЛНЕНИЕ ПО ЗАКАЗУ

- ⇒ кабель электропитания длиной 20 метров
- ⇒ другое напряжение питания или частота 60 Гц

ТЕХНИЧЕСКИЕ ХАРАКТЕРИСТИКИ при n= 2900 об/мин



МОДЕЛЬ однофазный	МОЩНОСТЬ		Q	0	0.3	0.6	0.9	1.2	1.5	1.8	2.1	2.4	3.0
	кВт	л.с.		л/мин	0	5	10	15	20	25	30	35	40
4SKm 100E	0.75	1	H метры	68	62	55	49	43	37	30	24	17	5

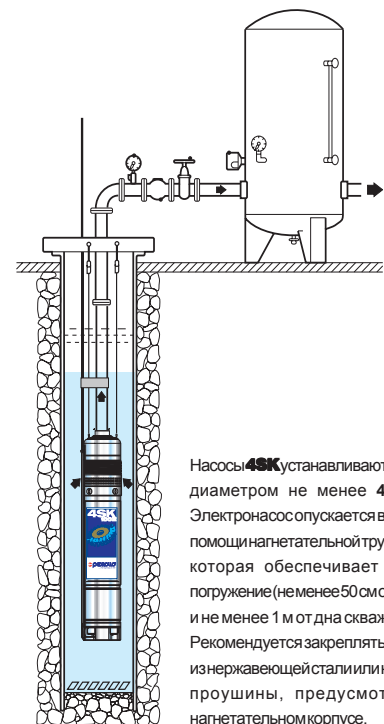
Q = Производительность H = Напор в метрах

Допуск характеристик в соответствии с EN ISO 9906 Прил. А.

РАЗМЕРЫ И ВЕС



Типовая установка



Насосы **4SK** устанавливаются в скважины диаметром не менее 4" (100 мм). Электронасос опускается в скважину при помощи нагнетательной трубы на глубину, которая обеспечивает его полное погружение (не менее 50 см от поверхности и не менее 1 м от дна скважины). Рекомендуется закреплять насос тросом из нержавеющей стали или нейлоном через проушины, предусмотренные на нагнетательном корпусе.

МОДЕЛЬ однофазный	ПАТРУБОК DN	РАЗМЕРЫ мм		кг
		Ø	h	
4SKm 100E	1"	99.5	500	13.1

Скважинные вихревые насосы с запатентованной системой предотвращения заклинивания (гарантирует работоспособность насоса после длительных простоев).



ЭКСПЛУАТАЦИОННЫЕ ХАРАКТЕРИСТИКИ

Производительность до 80 л/мин (4.8 м³/час)
Напор до 77 м

ГРАНИЦЫ ПРИМЕНЕНИЯ

Глубина применения до 40 м
Температура жидкости до +40°C

ИСПОЛНЕНИЕ И ТЕХНИКА БЕЗОПАСНОСТИ

EN 60 335-1
IEC 335-1
CEI 61-150

EN 60034-1
IEC 34-1
CEI 2-3



ОБЛАСТЬ ПРИМЕНЕНИЯ И УСТАНОВКА

Насосы данной серии рекомендуются для перекачки чистой воды без абразивных частиц и химически неагрессивных жидкостей. **БЛАГОДАря СВОЕЙ КОМПАКТНОСТИ И ЭКОНОМИЧНОСТИ ОНИ С УСПЕХОМ ПРИМЕНЯЮТСЯ В БЫТУ, В ЧАСТНОСТИ ДЛЯ ПОДАЧИ ВОДЫ В СОЧЕТАНИИ С СИСТЕМАМИ ПОДДЕРЖАНИЯ ДАВЛЕНИЯ, А ТАКЖЕ ДЛЯ ПОЛИВКИ И Т.П.**

ГАРАНТИЯ 2 ГОДА в соответствии с общими условиями продажи.

КОНСТРУКТИВНЫЕ ХАРАКТЕРИСТИКИ

- **НАГНЕТАТЕЛЬНЫЙ КОРПУС:** латунь со специальной двойной вставкой против заклинивания рабочего колеса.
- **РАБОЧЕЕ КОЛЕСО:** латунь, с периферийными радиальными лопатками.
- **КОЖУХ ДВИГАТЕЛЯ:** нержавеющая сталь AISI 304.
- **ВЕДУЩИЙ ВАЛ:** нержавеющая сталь EN 10088-3 - 1.4104.
- **ДВИГАТЕЛЬ:** погружной, асинхронный, однофазный, с непрерывным режимом работы, разбираемый и перематываемый, в масляной ванне.
5SKm: однофазный 220-240 В - 50 Гц.
- **ИЗОЛЯЦИЯ:** класс F. ● **СТЕПЕНЬ ЗАЩИТЫ:** IP 68.
- **МЕХАНИЧЕСКОЕ УПЛОТНЕНИЕ:** нержавеющая сталь - графит -NBR.

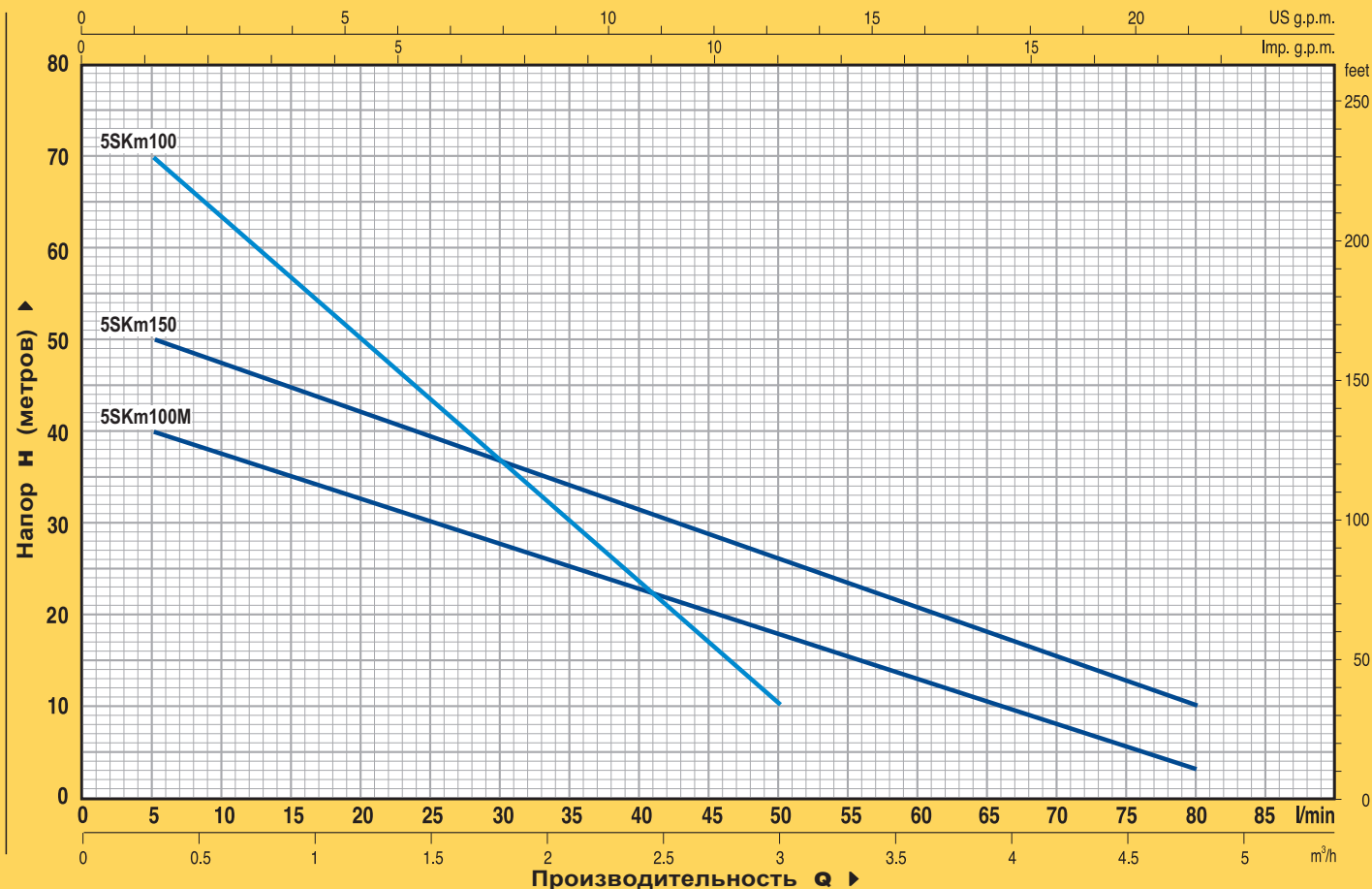
В КОМПЛЕКТ ЭЛЕКТРОНАСОСА ВХОДЯТ:

- 5SKm** Обратный клапан.
Кабель электропитания 20 м из неопрена типа "H07 RN-F" со съемным соединением.
Пульт управления с двухпозиционным выключателем, конденсатором и тепловой защитой с ручным перезапуском.

ИСПОЛНЕНИЕ ПО ЗАКАЗУ

⇒ другое напряжение питания или частота 60 Гц

ТЕХНИЧЕСКИЕ ХАРАКТЕРИСТИКИ при n= 2900 об/мин

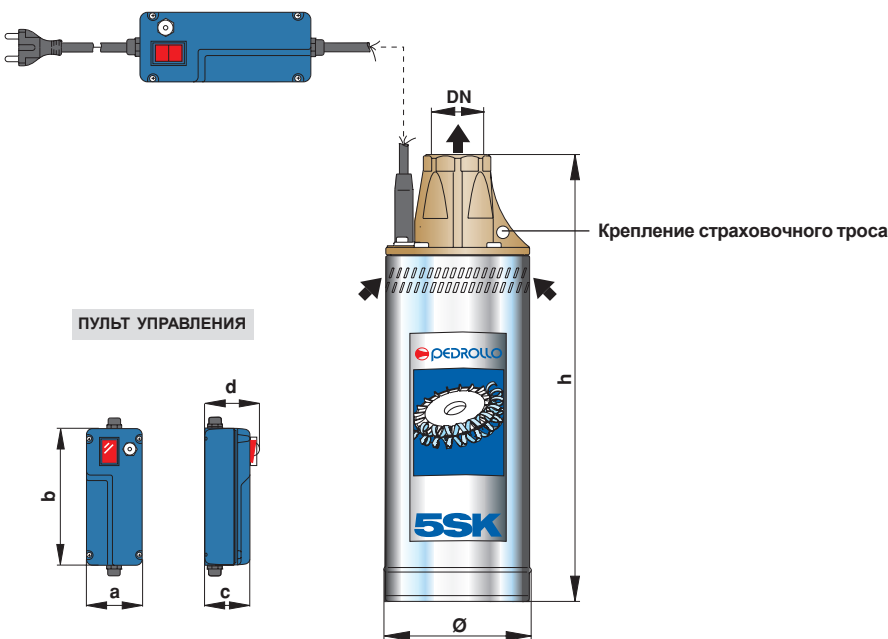


МОДЕЛЬ однофазный	МОЩНОСТЬ		Q л/мин	0	0.3	0.6	0.9	1.2	1.5	1.8	2.1	2.4	3.0	3.6	4.2	4.8
	кВт	л.с.		0	5	10	15	20	25	30	35	40	50	60	70	80
5SKm 100	0.75	1	Н метры	77	70	63.5	57	50	43.5	37	30	23	10			
5SKm 100M	0.75	1		42	40	37.5	35	32.5	30	27.5	25	22.5	17.5	13	8	3
5SKm 150	1.1	1.5		53	50	47.5	45	42	39	37	34	31	26	21	15	10

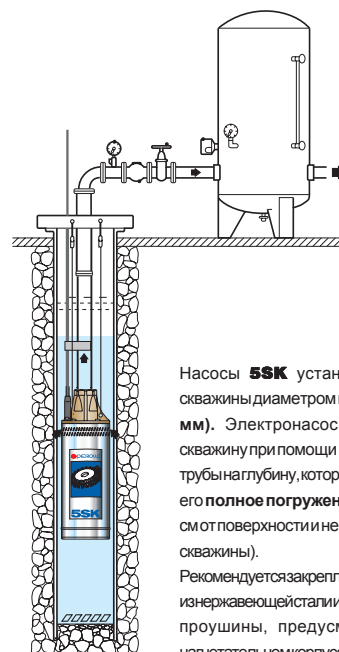
Q = Производительность H = Напор в метрах

Допуск характеристик в соответствии с EN ISO 9906 Прил. А.

РАЗМЕРЫ И ВЕС



Типовая установка



Насосы **5SK** устанавливаются в скважины диаметром не менее 5" (125 мм). Электронасос опускается в скважину при помощи нагнетательной трубы на глубину, которая обеспечивает его полное погружение (не менее 50 см от поверхности и не менее 1 м от дна скважины).
Рекомендуется закреплять насос сросом из нержавеющей стали или нейлоном через проушины, предусмотренные на нагнетательном корпусе.

МОДЕЛЬ однофазный	ПАТРУБОК DN	РАЗМЕРЫ мм						кг
		Ø	h	a	b	c	d	
5SKm 100	1 1/4"	120	313	81	200	66	85	14.9
5SKm 100M								16.4
5SKm 150								16.4



ЭКСПЛУАТАЦИОННЫЕ ХАРАКТЕРИСТИКИ

Производительность до 100 л/мин (6 м³/час)
Напор до 42 м

ГРАНИЦЫ ПРИМЕНЕНИЯ

Глубина эксплуатации до 10 м ниже уровня воды
Температура жидкости до +40°C
Содержание песка не более 50 г/м³
Уровень оставшейся воды до 30 мм от дна

ИСПОЛНЕНИЕ И ТЕХНИКА БЕЗОПАСНОСТИ

EN 60 335-1
IEC 335-1
CEI 61-150

EN 60034-1
IEC 34-1
CEI 2-3



ОБЛАСТЬ ПРИМЕНЕНИЯ И УСТАНОВКА

РЕКОМЕНДУЮТСЯ ДЛЯ ПЕРЕКАЧКИ ЧИСТОЙ ВОДЫ С СОДЕРЖАНИЕМ ПЕСКА НЕ БОЛЕЕ 50 г/м³. БЛАГОДАРЯ ВЫСОКОМУ КПД И НАДЕЖНОСТИ МОГУТ ИСПОЛЬЗОВАТЬСЯ ДЛЯ ВОДОСНАБЖЕНИЯ ИЗ БАССЕЙНОВ, ЕМКОВ И СКВАЖИН ДОСТАТОЧНОЙ ГЛУБИНЫ, ЗАБОРА ДОЖДЕВОЙ ВОДЫ ИЗ ЦИСТЕРН ДЛЯ РУЧНОЙ ПОЛИВКИ ИЛИ ПИТАНИЯ СИСТЕМЫ ОРОШЕНИЯ И Т.П.

ГАРАНТИЯ 2 ГОДА в соответствии с общими условиями продажи.

КОНСТРУКТИВНЫЕ ХАРАКТЕРИСТИКИ

- **НАГНЕТАТЕЛЬНЫЙ КОРПУС И ВСАСЫВАЮЩАЯ РЕШЕТКА:** технополимер, усиленный стекловолокном, с повышенной стойкостью к ударам и коррозии. Патрубок с резьбой ISO 228/1.
- **РАБОЧИЕ КОЛЕСА и ДИФФУЗОРЫ:** технополимер.
- **НЕСУЩАЯ КОРОБКА ДИФФУЗОРОВ:** нержавеющей сталь AISI 304.
- **КРЫШКА ДВИГАТЕЛЯ:** нержавеющей сталь AISI 304.
- **ВЕДУЩИЙ ВАЛ:** нержавеющей сталь EN 10088-3 - 1.4104.
- **ДВОЙНОЕ МЕХАНИЧЕСКОЕ УПЛОТНЕНИЕ:** керамика - карборунд - NBR со стороны насоса и уплотнительное кольцо со стороны двигателя. Между ними расположена запорная масляная камера для смазки и охлаждения уплотнения в случае отсутствия воды.
- **ДВИГАТЕЛЬ:** погружной, асинхронный, однофазный, с непрерывным режимом работы. Охлаждение двигателя обеспечивается перекачиваемой жидкостью.
TOP MULTI: однофазный 230-240 В - 50 Гц с конденсатором и тепловой защитой, встроенной в обмотку.
- **ИЗОЛЯЦИЯ:** класс F. ● **СТЕПЕНЬ ЗАЩИТЫ:** IP 68.
- **ЗАРЕГИСТРИРОВАННАЯ МОДЕЛЬ № 72765.**

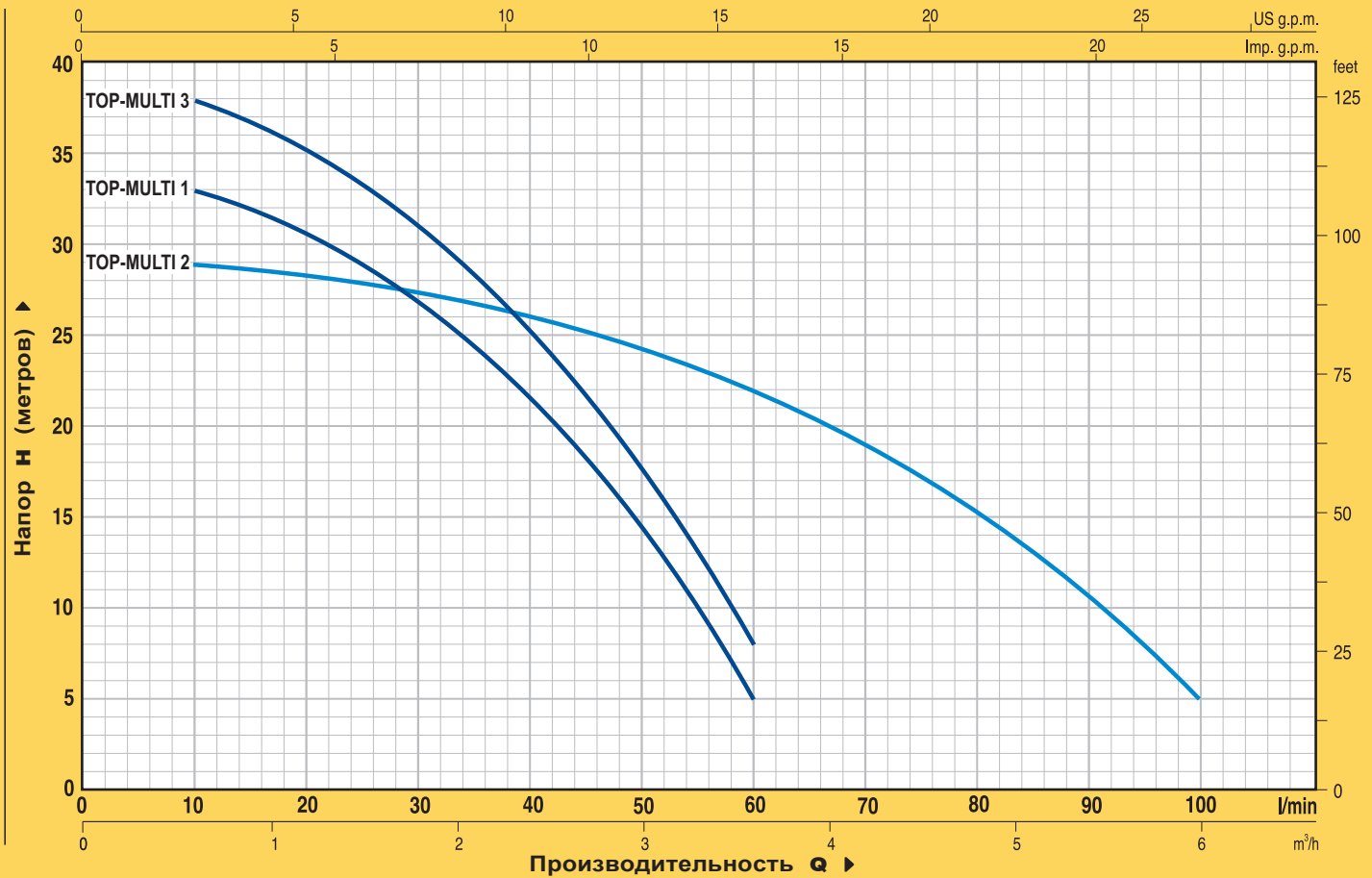
В КОМПЛЕКТ ЭЛЕКТРОНАСОСА ВХОДЯТ:

- TOP-MULTI** Поплавковый выключатель
Кабель электропитания из неопрена "H07 RN-F" длиной 10 м с литой вилкой Шуко.
Накидная гайка со штуцером.
Муфта с обратным клапаном.

ИСПОЛНЕНИЕ ПО ЗАКАЗУ

⇒ другое напряжение питания или частота 60 Гц

ТЕХНИЧЕСКИЕ ХАРАКТЕРИСТИКИ при n= 2900 об/мин

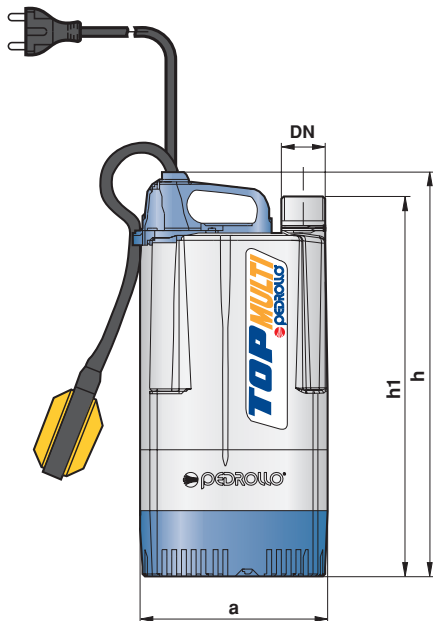


МОДЕЛЬ однофазный	МОЩНОСТЬ		Q	Производительность Q											
	кВт	л.с.		0	0.6	1.2	1.8	2.4	3.0	3.6	4.2	4.8	5.4	6.0	
TOP - MULTI 1	0.37	0.50	л/мин	0	10	20	30	40	50	60	70	80	90	100	
TOP - MULTI 2	0.55	0.75	H метры	36	33	30.5	26.5	21.5	14.5	5					
TOP - MULTI 3	0.55	0.75		30	29	28	27	26	24	22	19	15	10.5	5	
				42	38	35	31	25	17.5	8					

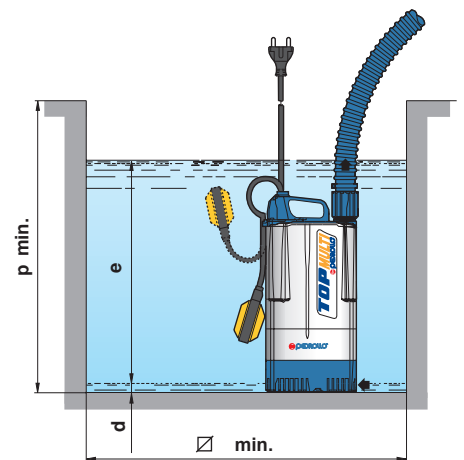
Q = Производительность H = Напор в метрах

Допуск характеристик в соответствии с EN ISO 9906 Прил. А.

РАЗМЕРЫ И ВЕС



Типовая переносная установка



МОДЕЛЬ однофазный	ПАТРУБОК DN	Ступеней	РАЗМЕРЫ мм							кг
			a	h	h1	d	e	p	∅	
TOP - MULTI 1	1 1/4"	6	176	380	345	30	регулир.	350	350	8.4
TOP - MULTI 2		5								8.1
TOP - MULTI 3		7								400

SUMO 2

многоступенчатые скважинные электронасосы

Насос **SUMO** является образцом тщательно продуманной механики и гидродинамики, что дает отличное сочетание эксплуатационных качеств, уровня шума, надежности, прочности и простоты установки.



ЭКСПЛУАТАЦИОННЫЕ ХАРАКТЕРИСТИКИ

Производительность до 80 л/мин (4.8 м³/час)
Напор до 105 м

ГРАНИЦЫ ПРИМЕНЕНИЯ

Температура жидкости до +40°C
Содержание песка не более 50 г/м³
Глубина эксплуатации до 20 м ниже уровня воды

ИСПОЛНЕНИЕ И ТЕХНИКА БЕЗОПАСНОСТИ

EN 60 335-1
IEC 335-1
CEI 61-150

EN 60034-1
IEC 34-1
CEI 2-3



ОБЛАСТЬ ПРИМЕНЕНИЯ И УСТАНОВКА

БЛАГОДАРЯ ВЫСОКОМУ КПД И НАДЕЖНОСТИ РЕКОМЕНДУЮТСЯ для ПОДАЧИ ЧИСТОЙ ВОДЫ в БЫТУ, КОММУНАЛЬНОМ И СЕЛЬСКОМ ХОЗЯЙСТВЕ, для ОРГАНИЗАЦИИ ВОДОСНАБЖЕНИЯ в СОЧЕТАНИИ с СИСТЕМАМИ ПОДДЕРЖАНИЯ ДАВЛЕНИЯ, ПОЛИВКИ САДОВ и ОГОРОДОВ, ПОВЫШЕНИЯ ДАВЛЕНИЯ в СЕТИ и Т.П.

ГАРАНТИЯ 2 ГОДА в соответствии с общими условиями продажи.

КОНСТРУКТИВНЫЕ ХАРАКТЕРИСТИКИ

- **КОЖУХ И КРЫШКА ДВИГАТЕЛЯ:** нержавеющая сталь AISI 304.
- **РАБОЧИЕ КОЛЕСА и ДИФфуЗОРЫ:** технополимер.
- **ДИАФРАГМЫ:** нержавеющая сталь AISI 304, с износостойчивыми кольцами.
- **ВЕДУЩИЙ ВАЛ:** нержавеющая сталь EN 10088-3 - 1.4104.
- **ДВОЙНОЕ МЕХАНИЧЕСКОЕ УПЛОТНЕНИЕ:** карборунд - NBR со стороны насоса и уплотнительное кольцо со стороны двигателя. Между ними расположена запорная масляная камера для смазки и охлаждения уплотнения в случае отсутствия воды.
- **КРЕПЕЖНЫЕ ДЕТАЛИ И ФИЛЬТР:** нержавеющая сталь AISI 304.
- **ДВИГАТЕЛЬ:** погружной, асинхронный, с непрерывным режимом работы.
 - SUMOm 2:** однофазный 220-240 В - 50 Гц с тепловой защитой, встроенной в обмотку при мощности до 1.5 кВт. На двигателе 1.8 кВт тепловая защита в электрическом пульте с ручным перезапуском.
 - SUMO 2:** трехфазный 380-415 В - 50 Гц.
- **ИЗОЛЯЦИЯ:** класс F. ● **СТЕПЕНЬ ЗАЩИТЫ:** IP 68.

В КОМПЛЕКТ ЭЛЕКТРОНАСОСА ВХОДЯТ:

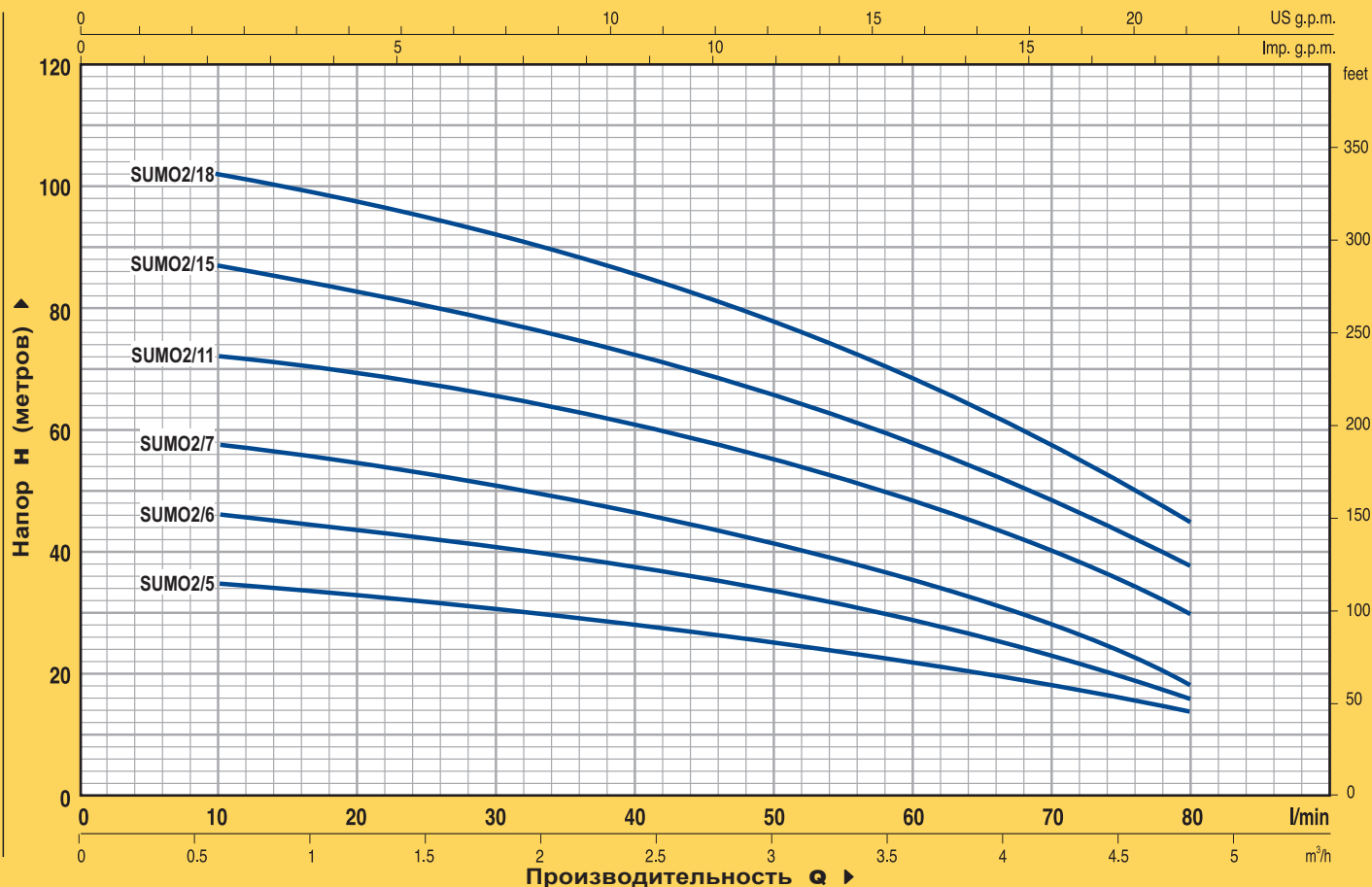
SUMOm 2 (однофазный) Распределительная коробка с конденсатором Кабель электропитания из неопрена "H07 RN-F" длиной 20 м со съемным соединением и литой вилкой Шуко.

SUMO 2 (трехфазный) Кабель электропитания длиной 20 метра типа "H07 RN-F" со съемным соединением.

ИСПОЛНЕНИЕ ПО ЗАКАЗУ

- ⇒ **экономичный вариант** электронасос с кабелем электропитания длиной 10 метров и конденсатором (без распределительной коробки)
- ⇒ однофазные электронасосы с внешней поплавковым выключателем (SUMOm 2...- GE)
- ⇒ другое напряжение питания или частота 60 Гц

ТЕХНИЧЕСКИЕ ХАРАКТЕРИСТИКИ при n = 2900 об/мин



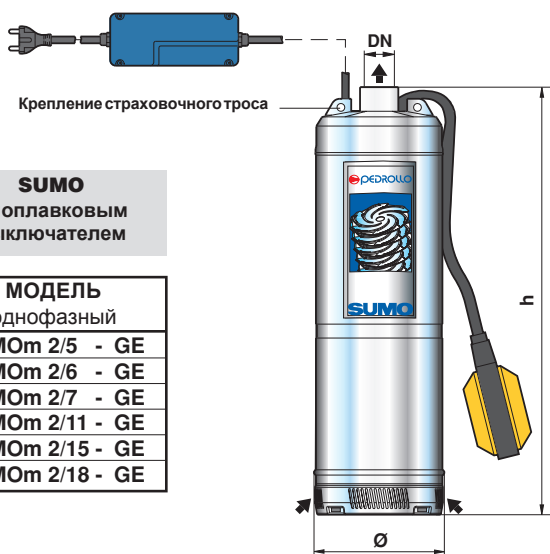
МОДЕЛЬ		МОЩНОСТЬ		Q	Q														
однофазный	трехфазный	кВт	л.с.		л/мин	0	0.6	1.2	1.8	2.4	2.7	3.0	3.3	3.6	3.9	4.2	4.5	4.8	
SUMOm 2/5	—	0.45	0.6	H метры	36	35	33	31	28	26	25	23	22	20	18	16	14		
SUMOm 2/6	—	0.55	0.75		48	46	44	41	37.5	35	34	31	29	26	23	19.5	16		
SUMOm 2/7	SUMO 2/7	0.75	1		60	58	55	51	47	44	42	38	36	32	28	23	18		
SUMOm 2/11	SUMO 2/11	1.1	1.5		75	72	70	66	61	58	55	52	48	44	40	35	30		
SUMOm 2/15	SUMO 2/15	1.5	2		90	87	83	78	73	70	66	62	58	53	48	44	38		
SUMOm 2/18	SUMO 2/18	1.8	2.5		105	102	98	92	85	82	78	73	68	63	57	50	45		

Q = Производительность H = Напор в метрах

Допуск характеристик в соответствии с EN ISO 9906 Прил. А.

РАЗМЕРЫ И ВЕС

Однофазный с поплавковым выключателем



SUMO
с поплавковым выключателем

МОДЕЛЬ
однофазный

SUMOm 2/5 - GE
SUMOm 2/6 - GE
SUMOm 2/7 - GE
SUMOm 2/11 - GE
SUMOm 2/15 - GE
SUMOm 2/18 - GE

Однофазный с пультом управления



ОДНОФАЗНЫЙ ПУЛЬТ УПРАВЛЕНИЯ

МОДЕЛЬ		ПАТРУБОК DN	Ступеней	РАЗМЕРЫ мм					кг	
однофазный	трехфазный			h	a	b	c	1~	3~	
SUMOm 2/5	—	1 1/4"	3	384	81	200	66	11.9	-	
SUMOm 2/6	—		4	458				14.0	-	
SUMOm 2/7	SUMO 2/7		5	482				17.3	15.8	
SUMOm 2/11	SUMO 2/11		6	543				24.5	22.8	
SUMOm 2/15	SUMO 2/15	6	573	25.4	23.8					
SUMOm 2/18	SUMO 2/18	7	648	31.2	27.1					

SUMO 4 многоступенчатые скважинные электронасосы

Насос **SUMO** является образцом тщательно продуманной механики и гидродинамики, что дает отличное сочетание эксплуатационных качеств, уровня шума, надежности, прочности и простоты установки.



ЭКСПЛУАТАЦИОННЫЕ ХАРАКТЕРИСТИКИ

Производительность до 120 л/мин (7.2 м³/час)
Напор до 105 м

ГРАНИЦЫ ПРИМЕНЕНИЯ

Температура жидкости до +40°C
Содержание песка не более 50 г/м³
Глубина эксплуатации до 20 м ниже уровня воды

ИСПОЛНЕНИЕ И ТЕХНИКА БЕЗОПАСНОСТИ

EN 60 335-1
IEC 335-1
CEI 61-150

EN 60034-1
IEC 34-1
CEI 2-3



ОБЛАСТЬ ПРИМЕНЕНИЯ И УСТАНОВКА

БЛАГОДАРЯ ВЫСОКОМУ КПД И НАДЕЖНОСТИ РЕКОМЕНДУЮТСЯ для подачи чистой воды в быту, коммунальном и сельском хозяйстве, для организации водоснабжения в сочетании с системами поддержания давления, поливки садов и огородов, повышения давления в сети и т.п.

ГАРАНТИЯ 2 ГОДА в соответствии с общими условиями продажи.

КОНСТРУКТИВНЫЕ ХАРАКТЕРИСТИКИ

- **КОЖУХ И КРЫШКА ДВИГАТЕЛЯ:** нержавеющая сталь AISI 304.
- **РАБОЧИЕ КОЛЕСА и ДИФФУЗОРЫ:** технополимер.
- **ДИАФРАГМЫ:** нержавеющая сталь AISI 304, с износостойчивыми кольцами.
- **ВЕДУЩИЙ ВАЛ:** нержавеющая сталь EN 10088-3 - 1.4104.
- **ДВОЙНОЕ МЕХАНИЧЕСКОЕ УПЛОТНЕНИЕ:** карборунд - NBR со стороны насоса и уплотнительное кольцо со стороны двигателя. Между ними расположена запорная масляная камера для смазки и охлаждения уплотнения в случае отсутствия воды.
- **КРЕПЕЖНЫЕ ДЕТАЛИ И ФИЛЬТР:** нержавеющая сталь AISI 304.
- **ДВИГАТЕЛЬ:** погружной, асинхронный, с непрерывным режимом работы.
SUMOm 4: однофазный 220-240 В - 50 Гц с тепловой защитой, встроенной в обмотку при мощности до 1.5 кВт. На двигателе 1.8 кВт тепловая защита в электрическом пульте с ручным перезапуском.
SUMO 4: трехфазный 380-415 В - 50 Гц.
- **ИЗОЛЯЦИЯ:** класс F. ● **СТЕПЕНЬ ЗАЩИТЫ:** IP 68.

В КОМПЛЕКТ ЭЛЕКТРОНАСОСА ВХОДЯТ:

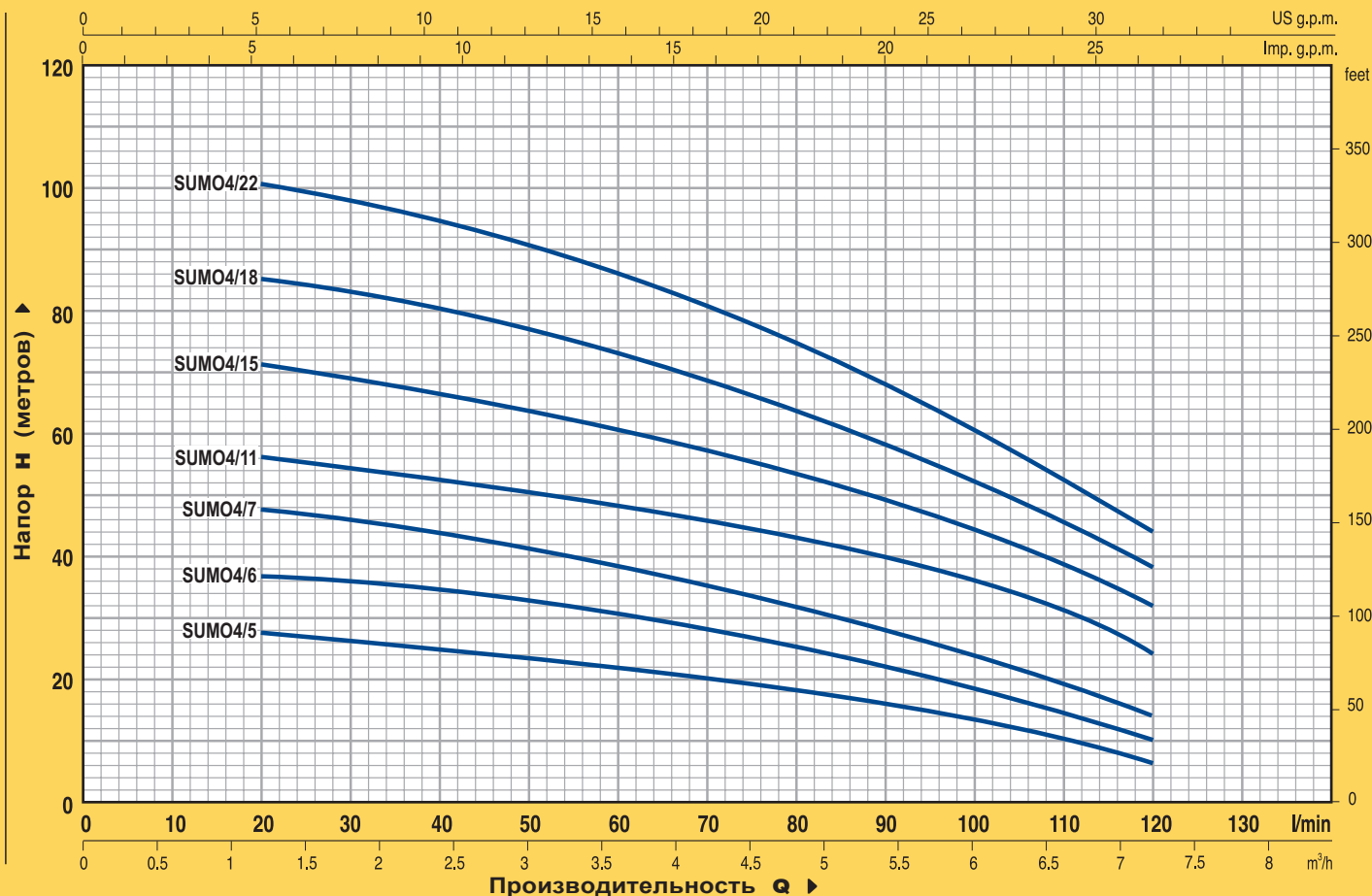
SUMOm 4 (однофазный) Распределительная коробка с конденсатором Кабель электропитания из неопрена "H07 RN-F" длиной 20 м со съемным соединением и литой вилкой Шуко.

SUMO 4 (трехфазный) Кабель электропитания длиной 20 метра типа "H07 RN-F" со съемным соединением.

ИСПОЛНЕНИЕ ПО ЗАКАЗУ

- ⇒ **экономичный вариант** электронасос с кабелем электропитания длиной 10 метров и конденсатором (без распределительной коробки)
- ⇒ однофазные электронасосы с внешней поплавковым выключателем (SUMOm 2...- GE)
- ⇒ другое напряжение питания или частота 60 Гц

ТЕХНИЧЕСКИЕ ХАРАКТЕРИСТИКИ при n = 2900 об/мин



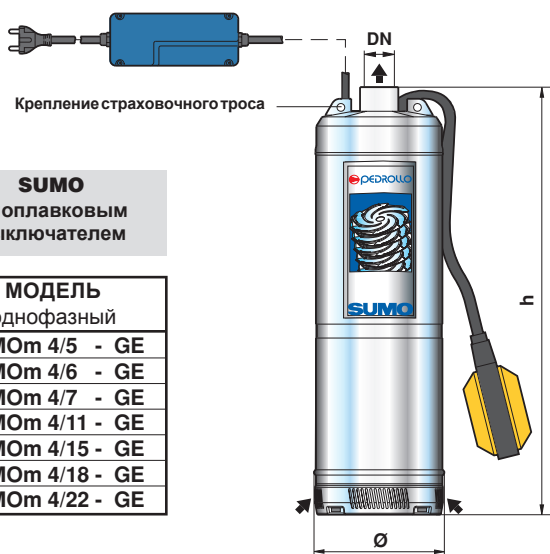
МОДЕЛЬ		МОЩНОСТЬ		Q м³/ч л/мин	H метры													
однофазный	трехфазный	кВт	л.с.		0	20	30	40	50	60	70	80	90	100	110	120		
SUMOm 4/5	—	0.45	0.6	30	27	26	25	24	22.5	20.5	18	15.5	13	10	7			
SUMOm 4/6	—	0.55	0.75	40	37	36	34.5	32.5	30	28	25	21.5	18.5	14.5	10			
SUMOm 4/7	SUMO 4/7	0.75	1	50	48	46	44	41	38	35	32	28	24	19	14			
SUMOm 4/11	SUMO 4/11	1.1	1.5	60	56	54	52	50	48	46	43	39	36	31	24			
SUMOm 4/15	SUMO 4/15	1.5	2	75	72	69	66	64	60	57	53	48	43	38	32			
SUMOm 4/18	SUMO 4/18	1.8	2.5	90	85	83	79	76	73	68	64	58	52	44	38			
SUMOm 4/22	SUMO 4/22	2.2	3	105	101	98	94	90	86	80	75	67	60	52	44			

Q = Производительность H = Напор в метрах

Допуск характеристик в соответствии с EN ISO 9906 Прил. А.

РАЗМЕРЫ И ВЕС

Однофазный с поплавковым выключателем



Крепление страховочного троса

SUMO
с поплавковым выключателем

МОДЕЛЬ
однофазный

SUMOm 4/5 - GE
SUMOm 4/6 - GE
SUMOm 4/7 - GE
SUMOm 4/11 - GE
SUMOm 4/15 - GE
SUMOm 4/18 - GE
SUMOm 4/22 - GE

Однофазный с пультом управления



Крепление страховочного троса

ОДНОФАЗНЫЙ ПУЛЬТ УПРАВЛЕНИЯ

МОДЕЛЬ		ПАТРУБОК DN	Ступеней	РАЗМЕРЫ мм			кг			
однофазный	трехфазный			Ø	h	a	b	c	1~	3~
SUMOm 4/5	—	1 1/4"	3	135	384	81	200	66	11.9	-
SUMOm 4/6	—		4		458				14.0	-
SUMOm 4/7	SUMO 4/7		5		482				17.3	15.8
SUMOm 4/11	SUMO 4/11		4	513	23.4				21.4	
SUMOm 4/15	SUMO 4/15		5	543	24.5				22.8	
SUMOm 4/18	SUMO 4/18		6	573	25.4				23.8	
SUMOm 4/22	SUMO 4/22		7	648	31.0				27.1	

VL2

многоступенчатые вертикальные электронасосы

Прочные многоступенчатые вертикальные электронасосы из нержавеющей стали с высоким КПД и исключительно низким уровнем шума. Могут работать в полностью погруженном состоянии.



ЭКСПЛУАТАЦИОННЫЕ ХАРАКТЕРИСТИКИ

Производительность до 80 л/мин (4.8 м³/час)
Напор до 105 м

ГРАНИЦЫ ПРИМЕНЕНИЯ

Манометрическая высота всасывания до 7 м
Температура жидкости до +40°C

ИСПОЛНЕНИЕ И ТЕХНИКА БЕЗОПАСНОСТИ

EN 60 335-1
IEC 335-1
CEI 61-150

EN 60034-1
IEC 34-1
CEI 2-3



ОБЛАСТЬ ПРИМЕНЕНИЯ И УСТАНОВКА

Насосы данной серии рекомендуются для перекачки чистой воды и химически неагрессивных жидкостей.

БЛАГОДАРЯ НАДЕЖНОСТИ И БЕСШУМНОСТИ ЭТИ НАСОСЫ ШИРОКО ПРИМЕНЯЮТСЯ В БЫТУ И КОММУНАЛЬНОМ ХОЗЯЙСТВЕ, В ЧАСТНОСТИ ПРИ ОТСУТСТВИИ ВЕНТИЛЯЦИИ, В ТЕСНЫХ ПОМЕЩЕНИЯХ, ПРИ УСТАНОВКЕ ПОД СТРУЯМИ ВОДЫ И Т.П.

ГАРАНТИЯ 2 ГОДА в соответствии с общими условиями продажи.

КОНСТРУКТИВНЫЕ ХАРАКТЕРИСТИКИ

- **КОЖУХ И КРЫШКА ДВИГАТЕЛЯ:** нержавеющая сталь AISI 304. кожух с резьбовыми патрубками ISO 228/-1.
- **РАБОЧИЕ КОЛЕСА и ДИФФУЗОРЫ:** технополимер.
- **ДИАФРАГМЫ:** нержавеющая сталь AISI 304, с износостойчивыми кольцами.
- **ВЕДУЩИЙ ВАЛ:** нержавеющая сталь EN 10088-3 - 1.4104.
- **ДВОЙНОЕ МЕХАНИЧЕСКОЕ УПЛОТНЕНИЕ:** карборунд - NBR со стороны насоса и уплотнительное кольцо со стороны двигателя. Между ними расположена запорная масляная камера для смазки и охлаждения уплотнения в случае отсутствия воды.
- **КРЕПЕЖНЫЕ ДЕТАЛИ:** нержавеющая сталь AISI 304.
- **ДВИГАТЕЛЬ:** асинхронный, с непрерывным режимом работы.
VLm 2: однофазный 220-240 В - 50 Гц с тепловой защитой, встроенной в обмотку при мощности до 1.5 кВт. На двигателе 1.8 кВт тепловая защита в электрическом пульте с ручным перезапуском.
VL 2: трехфазный 380-415 В - 50 Гц.
- **ИЗОЛЯЦИЯ:** класс F. ● **СТЕПЕНЬ ЗАЩИТЫ:** IP 68.

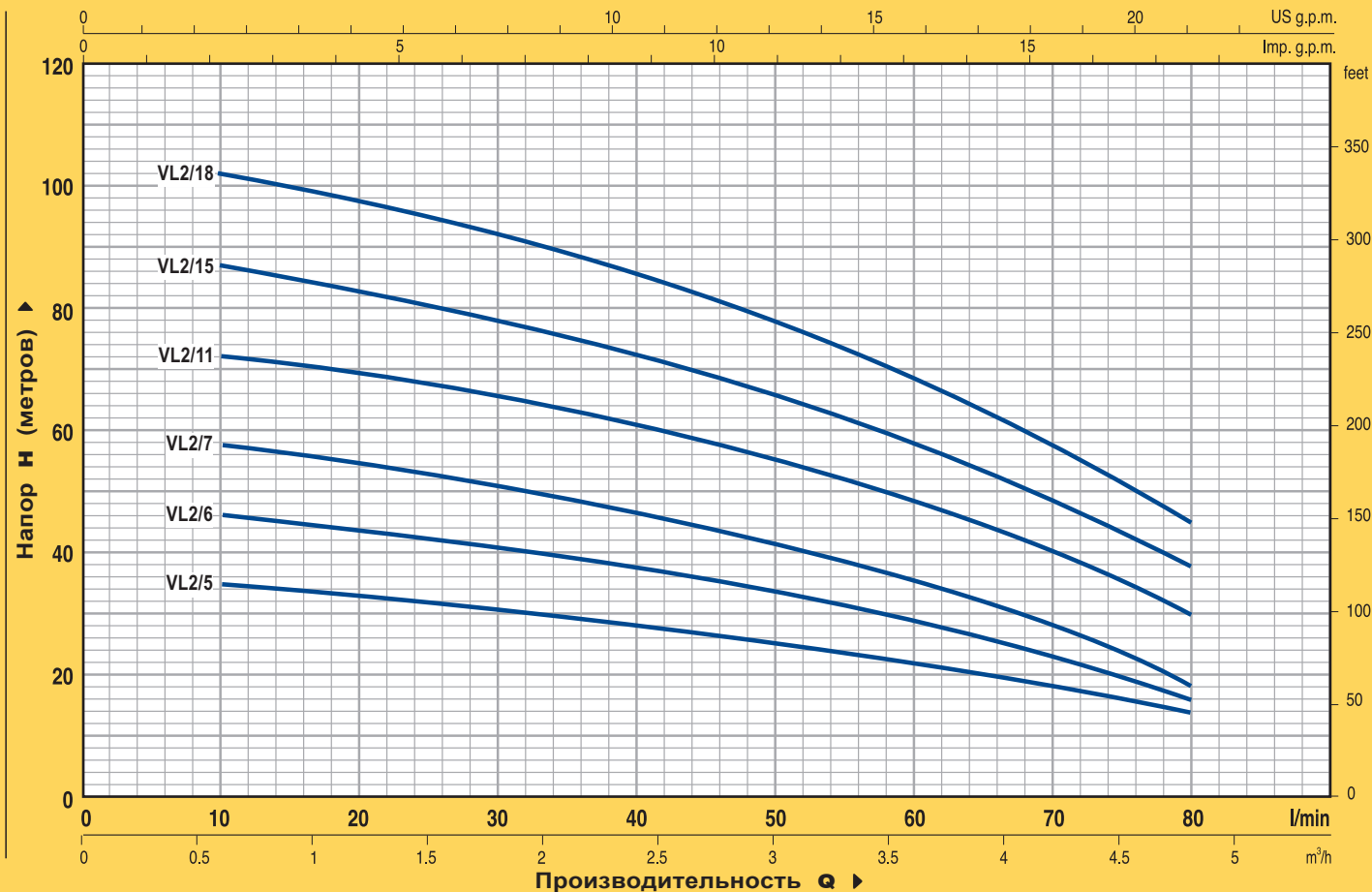
В КОМПЛЕКТ ЭЛЕКТРОНАСОСА ВХОДЯТ:

- VLm 2** (однофазный) Кабель электропитания длиной 2 метра типа "H07 RN-F" со съемным соединением. Электрический пульт с конденсатором и литой вилкой Шуко
- VL 2** (трехфазный) Кабель электропитания длиной 2 метра типа "H07 RN-F" со съемным соединением.

ИСПОЛНЕНИЕ ПО ЗАКАЗУ

⇒ другое напряжение питания или частота 60 Гц

ТЕХНИЧЕСКИЕ ХАРАКТЕРИСТИКИ при n= 2900 об/мин

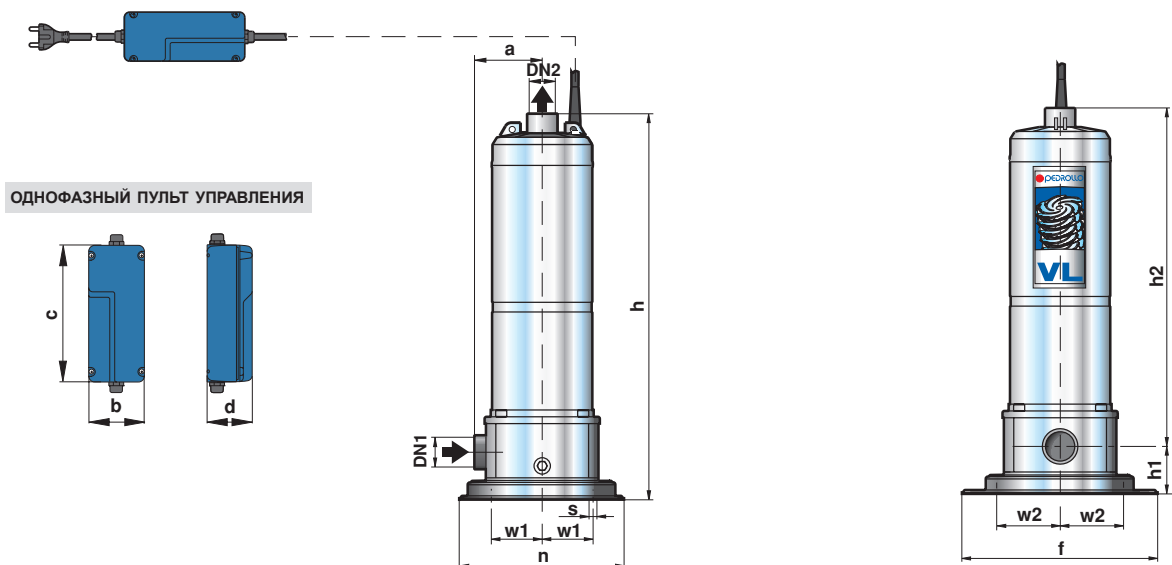


МОДЕЛЬ		МОЩНОСТЬ		Q	Q															
однофазный	трехфазный	кВт	л.с.		л/мин	0	0.6	1.2	1.8	2.4	2.7	3.0	3.3	3.6	3.9	4.2	4.5	4.8		
VLm 2/5	—	0.45	0.6	H метры	36	35	33	31	28	26	25	23	22	20	18	16	14			
VLm 2/6	—	0.55	0.75		48	46	44	41	37.5	35	34	31	29	26	23	19.5	16			
VLm 2/7	VL 2/7	0.75	1		60	58	55	51	47	44	42	38	36	32	28	23	18			
VLm 2/11	VL 2/11	1.1	1.5		75	72	70	66	61	58	55	52	48	44	40	35	30			
VLm 2/15	VL 2/15	1.5	2		90	87	83	78	73	70	66	62	58	53	48	44	38			
VLm 2/18	VL 2/18	1.8	2.5		105	102	98	92	85	82	78	73	68	63	57	50	45			

Q = Производительность H = Напор в метрах

Допуск характеристик в соответствии с EN ISO 9906 Прил. А.

РАЗМЕРЫ И ВЕС



МОДЕЛЬ		ПАТРУБКИ		Кол-во ступеней	РАЗМЕРЫ мм											кг		
однофазный	трехфазный	DN1	DN2		a	b	c	d	f	h	h1	h2	n	w1	w2	s	1~	3~
VLm 2/5	—	1 1/4"	1 1/4"	3	90	81	200	66	223	432	50	382	183	62	88.5	11	10.9	-
VLm 2/6	—			4						506		456					13.0	-
VLm 2/7	VL 2/7			5						530		480					16.3	14.8
VLm 2/11	VL 2/11	1 1/2"	1 1/2"	6	100	81	200	66	223	603	60	543	183	62	88.5	11	24.1	22.4
VLm 2/15	VL 2/15			6						633		573					25.0	23.4
VLm 2/18	VL 2/18			7						708		648					30.8	26.7

VL4

многоступенчатые вертикальные электронасосы

Прочные многоступенчатые вертикальные электронасосы из нержавеющей стали с высоким КПД и исключительно низким уровнем шума. Могут работать в полностью погруженном состоянии.



ЭКСПЛУАТАЦИОННЫЕ ХАРАКТЕРИСТИКИ

Производительность до 120 л/мин (7.2 м³/час)
Напор до 105 м

ГРАНИЦЫ ПРИМЕНЕНИЯ

Манометрическая высота всасывания до 7 м
Температура жидкости до +40°C

ИСПОЛНЕНИЕ И ТЕХНИКА БЕЗОПАСНОСТИ

EN 60 335-1
IEC 335-1
CEI 61-150

EN 60034-1
IEC 34-1
CEI 2-3



ОБЛАСТЬ ПРИМЕНЕНИЯ И УСТАНОВКА

Насосы данной серии рекомендуются для перекачки чистой воды и химически неагрессивных жидкостей.

БЛАГОДАРЯ НАДЕЖНОСТИ И БЕСШУМНОСТИ ЭТИ НАСОСЫ ШИРОКО ПРИМЕНЯЮТСЯ В БЫТУ И КОММУНАЛЬНОМ ХОЗЯЙСТВЕ, В ЧАСТНОСТИ ПРИ ОТСУТСТВИИ ВЕНТИЛЯЦИИ, В ТЕСНЫХ ПОМЕЩЕНИЯХ, ПРИ УСТАНОВКЕ ПОД СТРУЯМИ ВОДЫ И Т.П.

ГАРАНТИЯ 2 ГОДА в соответствии с общими условиями продажи.

КОНСТРУКТИВНЫЕ ХАРАКТЕРИСТИКИ

- **КОЖУХ И КРЫШКА ДВИГАТЕЛЯ:** нержавеющая сталь AISI 304. кожух с резьбовыми патрубками ISO 228/-1.
- **РАБОЧИЕ КОЛЕСА и ДИФФУЗОРЫ:** технополимер.
- **ДИАФРАГМЫ:** нержавеющая сталь AISI 304, с износостойчивыми кольцами.
- **ВЕДУЩИЙ ВАЛ:** нержавеющая сталь EN 10088-3 - 1.4104.
- **ДВОЙНОЕ МЕХАНИЧЕСКОЕ УПЛОТНЕНИЕ:** карборунд - NBR со стороны насоса и уплотнительное кольцо со стороны двигателя. Между ними расположена запорная масляная камера для смазки и охлаждения уплотнения в случае отсутствия воды.
- **КРЕПЕЖНЫЕ ДЕТАЛИ:** нержавеющая сталь AISI 304.
- **ДВИГАТЕЛЬ:** асинхронный, с непрерывным режимом работы.
VLm 4: однофазный 220-240 В - 50 Гц с тепловой защитой, встроенной в обмотку при мощности до 1.5 кВт. На двигателе 1.8 кВт тепловая защита в электрическом пульте с ручным перезапуском.
VL 4: трехфазный 380-415 В - 50 Гц.
- **ИЗОЛЯЦИЯ:** класс F. ● **СТЕПЕНЬ ЗАЩИТЫ:** IP 68.

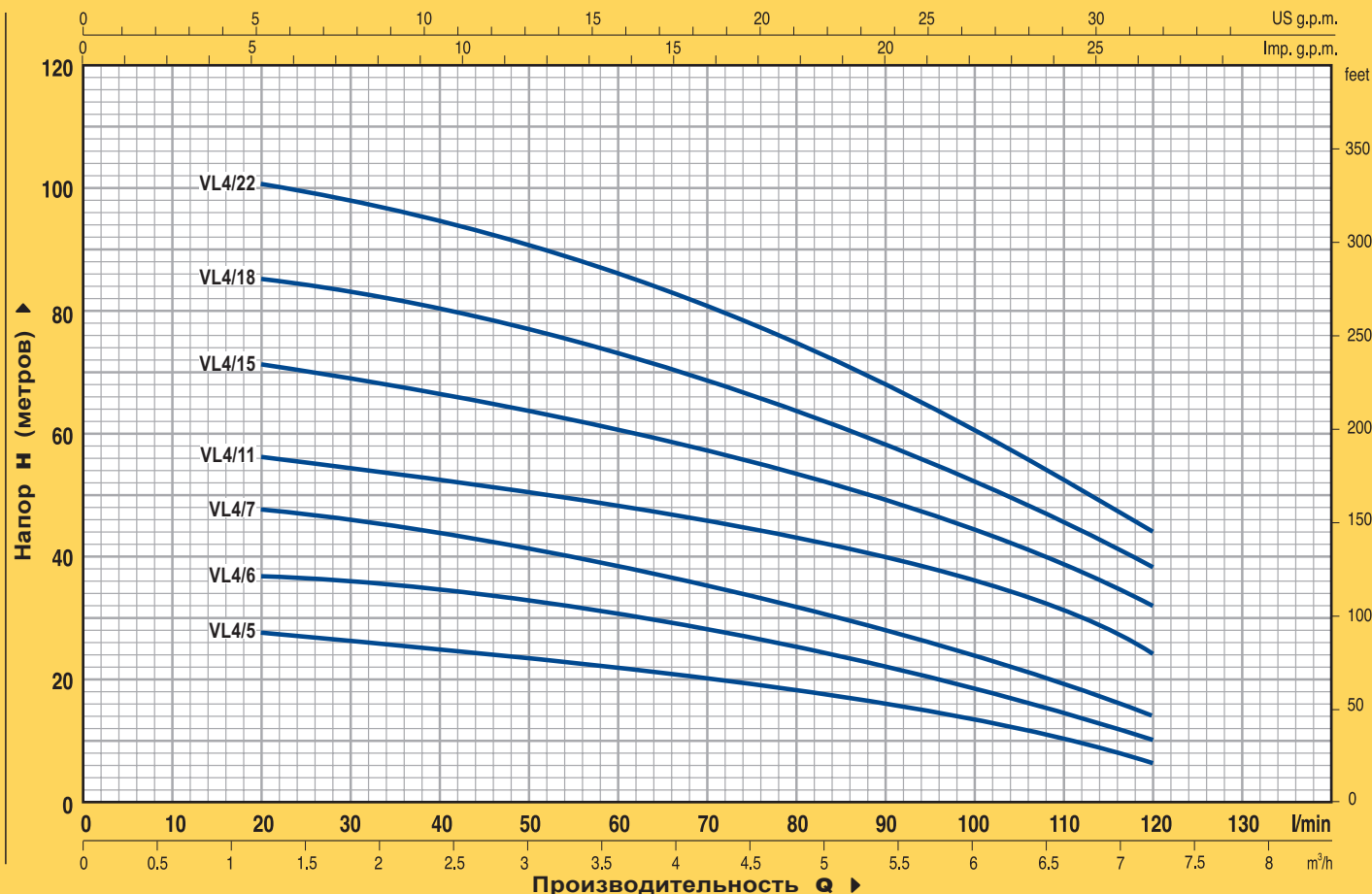
В КОМПЛЕКТ ЭЛЕКТРОНАСОСА ВХОДЯТ:

- VLm 4** (однофазный) Кабель электропитания длиной 2 метра типа "H07 RN-F" со съемным соединением. Электрический пульт с конденсатором и литой вилкой Шуко
- VL 4** (трехфазный) Кабель электропитания длиной 2 метра типа "H07 RN-F" со съемным соединением.

ИСПОЛНЕНИЕ ПО ЗАКАЗУ

⇒ другое напряжение питания или частота 60 Гц

ТЕХНИЧЕСКИЕ ХАРАКТЕРИСТИКИ при n= 2900 об/мин

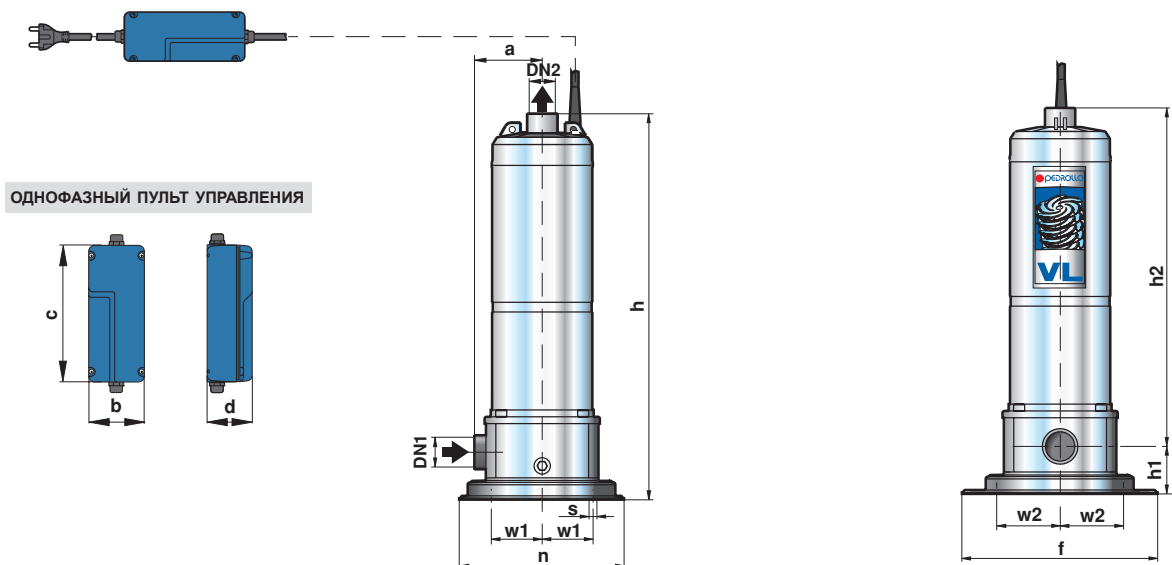


МОДЕЛЬ		МОЩНОСТЬ		Q	H												
однофазный	трехфазный	кВт	л.с.		л/мин	0	1.2	1.8	2.4	3.0	3.6	4.2	4.8	5.4	6.0	6.6	7.2
VLm 4/5	—	0.45	0.6	0	30	27	26	25	24	22.5	20.5	18	15.5	13	10	7	
VLm 4/6	—	0.55	0.75	20	40	37	36	34.5	32.5	30	28	25	21.5	18.5	14.5	10	
VLm 4/7	VL 4/7	0.75	1	30	50	48	46	44	41	38	35	32	28	24	19	14	
VLm 4/11	VL 4/11	1.1	1.5	40	60	56	54	52	50	48	46	43	39	36	31	24	
VLm 4/15	VL 4/15	1.5	2	50	75	72	69	66	64	60	57	53	48	43	38	32	
VLm 4/18	VL 4/18	1.8	2.5	60	90	85	83	79	76	73	68	64	58	52	44	38	
VLm 4/22	VL 4/22	2.2	3	75	105	101	98	94	90	86	80	75	67	60	52	44	

Q = Производительность H = Напор в метрах

Допуск характеристик в соответствии с EN ISO 9906 Прил. А.

РАЗМЕРЫ И ВЕС



МОДЕЛЬ		ПАТРУБКИ		Кол-во ступеней	РАЗМЕРЫ мм											кг		
однофазный	трехфазный	DN1	DN2		a	b	c	d	f	h	h1	h2	n	w1	w2	s	1~	3~
VLm 4/5	—	1 1/4"	1 1/4"	3	90	81	200	66	223	432	50	382	183	62	88.5	11	10.9	-
VLm 4/6	—			4						506		456					13.0	-
VLm 4/7	VL 4/7			5						530		480					16.3	14.8
VLm 4/11	VL 4/11	1 1/2"	1 1/2"	4	100	81	200	66	223	573	60	513	183	62	88.5	11	23.0	21.0
VLm 4/15	VL 4/15			5						603		543					24.1	22.4
VLm 4/18	VL 4/18			6						633		573					25.0	23.4
VLm 4/22	VL 4/22			7						708		648					30.7	26.7

Компактные многоступенчатые электронасосы из нержавеющей стали с соосным ("in line") расположением всасывающего и нагнетательного патрубков, гарантированные от утечек воды. Могут работать в горизонтальном или вертикальном положении и в полностью погруженном состоянии.



ЭКСПЛУАТАЦИОННЫЕ ХАРАКТЕРИСТИКИ

Производительность до 80 л/мин (4.8 м³/час)
Напор до 105 м

ГРАНИЦЫ ПРИМЕНЕНИЯ

Манометрическая высота всасывания до 7 м
Температура жидкости до +40°C

ИСПОЛНЕНИЕ И ТЕХНИКА БЕЗОПАСНОСТИ

EN 60 335-1
IEC 335-1
CEI 61-150

EN 60034-1
IEC 34-1
CEI 2-3



ОБЛАСТЬ ПРИМЕНЕНИЯ И УСТАНОВКА

Насосы данной серии рекомендуются для перекачки чистой воды и химически неагрессивных жидкостей.

БЛАГОДАРЯ НАДЕЖНОСТИ, БЕСШУМНОСТИ И ВЫСОКОМУ КПД ОНИ ШИРОКО ИСПОЛЗУЮТСЯ В БЫТУ И КОММУНАЛЬНОМ ХОЗЯЙСТВЕ, В ЧАСТНОСТИ В ПОМЕЩЕНИЯХ БЕЗ ВЕНТИЛЯЦИИ, ТЕСНЫХ ИЛИ ЗАКРЫТЫХ, ПРИ УСТАНОВКЕ ПОД СТРУЯМИ ВОДЫ И НА ДЕЛИКАТНЫХ ПОВЕРХНОСТЯХ (ПАРКЕТ, КОВРОВОЕ ПОКРЫТИЕ И Т.П.), ТАК КАК УТЕЧКИ ВОДЫ ИЗ МЕХАНИЧЕСКОГО УПЛОТНЕНИЯ ОСТАЮТСЯ ВНУТРИ НАСОСА.

ГАРАНТИЯ 2 ГОДА в соответствии с общими условиями продажи.

КОНСТРУКТИВНЫЕ ХАРАКТЕРИСТИКИ

- **КОЖУХ И КРЫШКА ДВИГАТЕЛЯ:** нержавеющая сталь AISI 304. кожух с резьбовыми патрубками ISO 228/-1.
- **РАБОЧИЕ КОЛЕСА и ДИФФУЗОРЫ:** технополимер.
- **ДИАФРАГМЫ:** нержавеющая сталь AISI 304, с износостойчивыми кольцами.
- **ВЕДУЩИЙ ВАЛ:** нержавеющая сталь EN 10088-3 - 1.4104.
- **ДВОЙНОЕ МЕХАНИЧЕСКОЕ УПЛОТНЕНИЕ:** карборунд - NBR со стороны насоса и уплотнительное кольцо со стороны двигателя. Между ними расположена запорная масляная камера для смазки и охлаждения уплотнения в случае отсутствия воды.
- **КРЕПЕЖНЫЕ ДЕТАЛИ:** нержавеющая сталь AISI 304.
- **ДВИГАТЕЛЬ:** асинхронный, с непрерывным режимом работы.
VLEm 2: однофазный 220-240 В - 50 Гц с тепловой защитой, встроенной в обмотку при мощности до 1.5 кВт. На двигателе 1.8 кВт тепловая защита в электрическом пульте с ручным перезапуском.
VLE 2: трехфазный 380-415 В - 50 Гц.
- **ИЗОЛЯЦИЯ:** класс F. ● **СТЕПЕНЬ ЗАЩИТЫ:** IP 68.

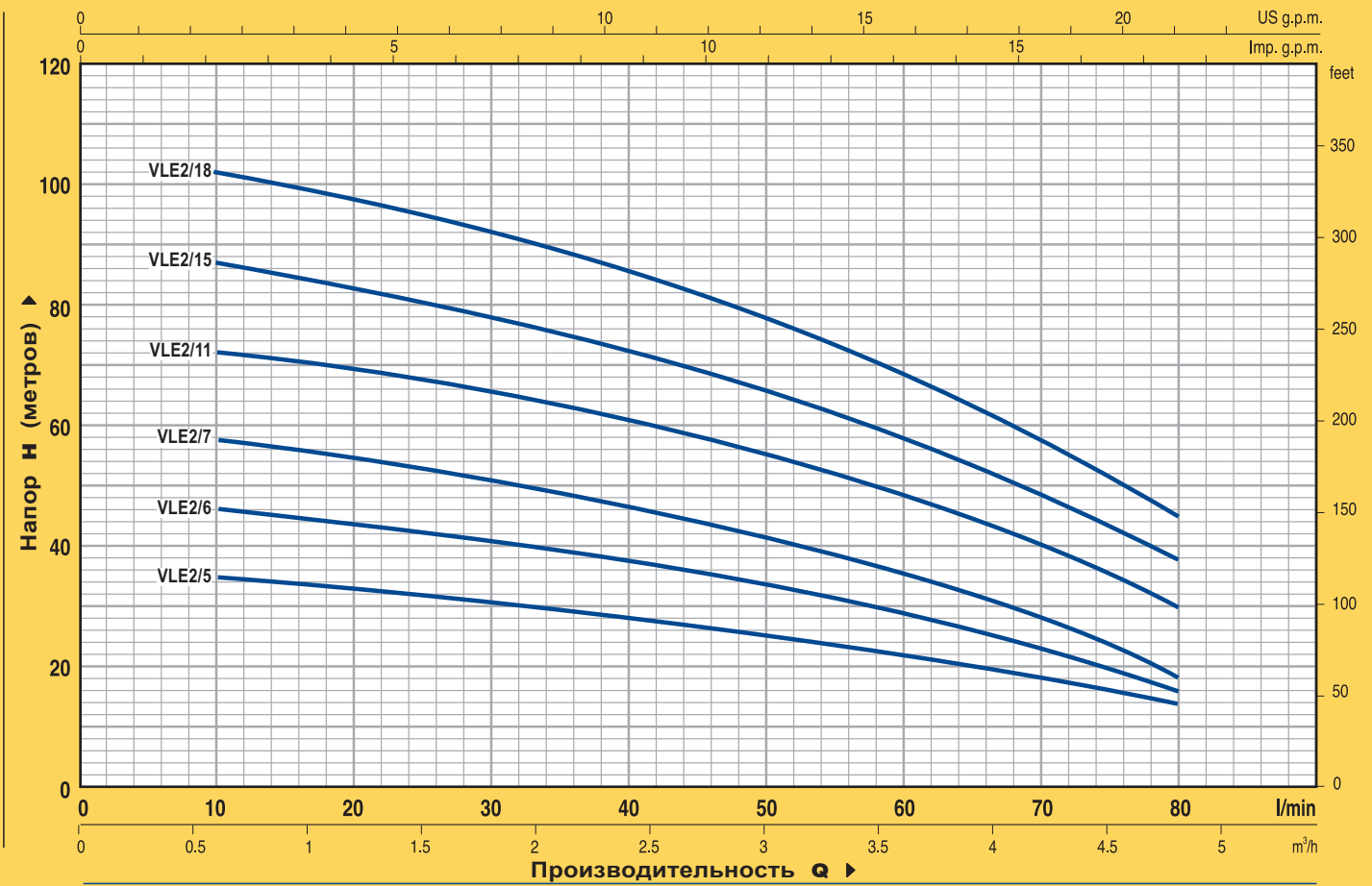
В КОМПЛЕКТ ЭЛЕКТРОНАСОСА ВХОДЯТ:

- **VLEm 2** (однофазный) Кабель электропитания длиной 2 метра типа "H07 RN-F" со съемным соединением. Электрический пульт с конденсатором и литой вилкой Шуко
- **VLE 2** (трехфазный) Кабель электропитания длиной 2 метра типа "H07 RN-F" со съемным соединением.

ИСПОЛНЕНИЕ ПО ЗАКАЗУ

⇒ другое напряжение питания или частота 60 Гц

ТЕХНИЧЕСКИЕ ХАРАКТЕРИСТИКИ при n= 2900 об/мин



МОДЕЛЬ		МОЩНОСТЬ		Q	Q															
однофазный	трехфазный	кВт	л.с.		л/мин	0	0.6	1.2	1.8	2.4	2.7	3.0	3.3	3.6	3.9	4.2	4.5	4.8		
VLEm 2/5	—	0.45	0.6	H метры	36	35	33	31	28	26	25	23	22	20	18	16	14			
VLEm 2/6	—	0.55	0.75		48	46	44	41	37.5	35	34	31	29	26	23	19.5	16			
VLEm 2/7	VLE 2/7	0.75	1		60	58	55	51	47	44	42	38	36	32	28	23	18			
VLEm 2/11	VLE 2/11	1.1	1.5		75	72	70	66	61	58	55	52	48	44	40	35	30			
VLEm 2/15	VLE 2/15	1.5	2		90	87	83	78	73	70	66	62	58	53	48	44	38			
VLEm 2/18	VLE 2/18	1.8	2.5		105	102	98	92	85	82	78	73	68	63	57	50	45			

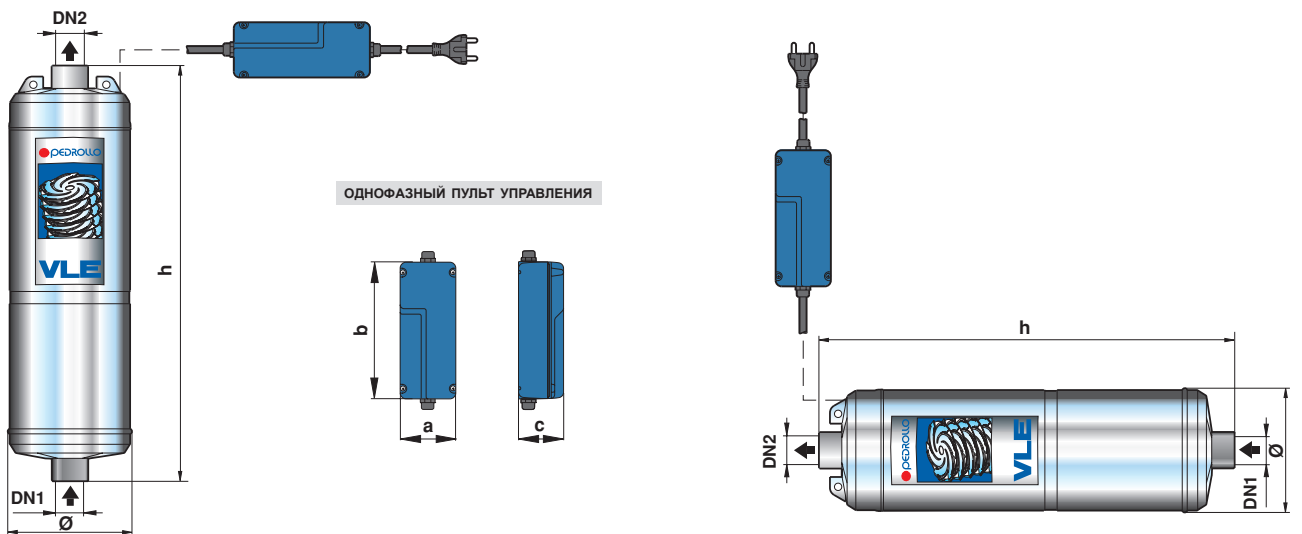
Q = Производительность H = Напор в метрах

Допуск характеристик в соответствии с EN ISO 9906 Прил. А.

РАЗМЕРЫ И ВЕС

Вертикальная установка

Горизонтальная установка



МОДЕЛЬ		ПАТРУБКИ DN	РАЗМЕРЫ мм					кг		
однофазный	трехфазный		Кол-во ступеней	Ø	h	a	b	c	1~	3~
VLEm 2/5	—	1 1/4"	3	135	397	81	200	66	8.4	-
VLEm 2/6	—		4		471				10.5	-
VLEm 2/7	VLE 2/7		5		495				13.8	12.3
VLEm 2/11	VLE 2/11		6	547	20.6				18.9	
VLEm 2/15	VLE 2/15			577	21.5				19.9	
VLEm 2/18	VLE 2/18			7	652				27.3	23.2

VLE4 многоступенчатые электронасосы "in-line"

Компактные многоступенчатые электронасосы из нержавеющей стали с соосным ("in line") расположением всасывающего и нагнетательного патрубков, гарантированные от утечек воды. Могут работать в горизонтальном или вертикальном положении и в полностью погруженном состоянии.



ЭКСПЛУАТАЦИОННЫЕ ХАРАКТЕРИСТИКИ

Производительность до 120 л/мин (7.2 м³/час)
Напор до 105 м

ГРАНИЦЫ ПРИМЕНЕНИЯ

Манометрическая высота всасывания до 7 м
Температура жидкости до +40°C

ИСПОЛНЕНИЕ И ТЕХНИКА БЕЗОПАСНОСТИ

EN 60 335-1
IEC 335-1
CEI 61-150

EN 60034-1
IEC 34-1
CEI 2-3



ОБЛАСТЬ ПРИМЕНЕНИЯ И УСТАНОВКА

Насосы данной серии рекомендуются для перекачки чистой воды и химически неагрессивных жидкостей.

БЛАГОДАРЯ НАДЕЖНОСТИ, БЕСШУМНОСТИ И ВЫСОКОМУ КПД ОНИ ШИРОКО ИСПОЛЗУЮТСЯ В БЫТУ И КОММУНАЛЬНОМ ХОЗЯЙСТВЕ, В ЧАСТНОСТИ В ПОМЕЩЕНИЯХ БЕЗ ВЕНТИЛЯЦИИ, ТЕСНЫХ ИЛИ ЗАКРЫТЫХ, ПРИ УСТАНОВКЕ ПОД СТРУЯМИ ВОДЫ И НА ДЕЛИКАТНЫХ ПОВЕРХНОСТЯХ (ПАРКЕТ, КОВРОВОЕ ПОКРЫТИЕ И Т.П.), ТАК КАК УТЕЧКИ ВОДЫ ИЗ МЕХАНИЧЕСКОГО УПЛОТНЕНИЯ ОСТАЮТСЯ ВНУТРИ НАСОСА.

ГАРАНТИЯ 2 ГОДА (в соответствии с общими условиями продажи).

КОНСТРУКТИВНЫЕ ХАРАКТЕРИСТИКИ

- **КОЖУХ И КРЫШКА ДВИГАТЕЛЯ:** нержавеющая сталь AISI 304. кожух с резьбовыми патрубками ISO 228/-1.
- **РАБОЧИЕ КОЛЕСА и ДИФФУЗОРЫ:** технополимер.
- **ДИАФРАГМЫ:** нержавеющая сталь AISI 304, с износоустойчивыми кольцами.
- **ВЕДУЩИЙ ВАЛ:** нержавеющая сталь EN 10088-3 - 1.4104.
- **ДВОЙНОЕ МЕХАНИЧЕСКОЕ УПЛОТНЕНИЕ:** карборунд - NBR со стороны насоса и уплотнительное кольцо со стороны двигателя. Между ними расположена запорная масляная камера для смазки и охлаждения уплотнения в случае отсутствия воды.
- **КРЕПЕЖНЫЕ ДЕТАЛИ:** нержавеющая сталь AISI 304.
- **ДВИГАТЕЛЬ:** асинхронный, с непрерывным режимом работы.
 - VLm 4:** однофазный 220-240 В - 50 Гц с тепловой защитой, встроенной в обмотку при мощности до 1.5 кВт. На двигателе 1.8 кВт тепловая защита в электрическом пульте с ручным перезапуском.
 - VL 4:** трехфазный 380-415 В - 50 Гц.
- **ИЗОЛЯЦИЯ:** класс F. ● **СТЕПЕНЬ ЗАЩИТЫ:** IP 68.

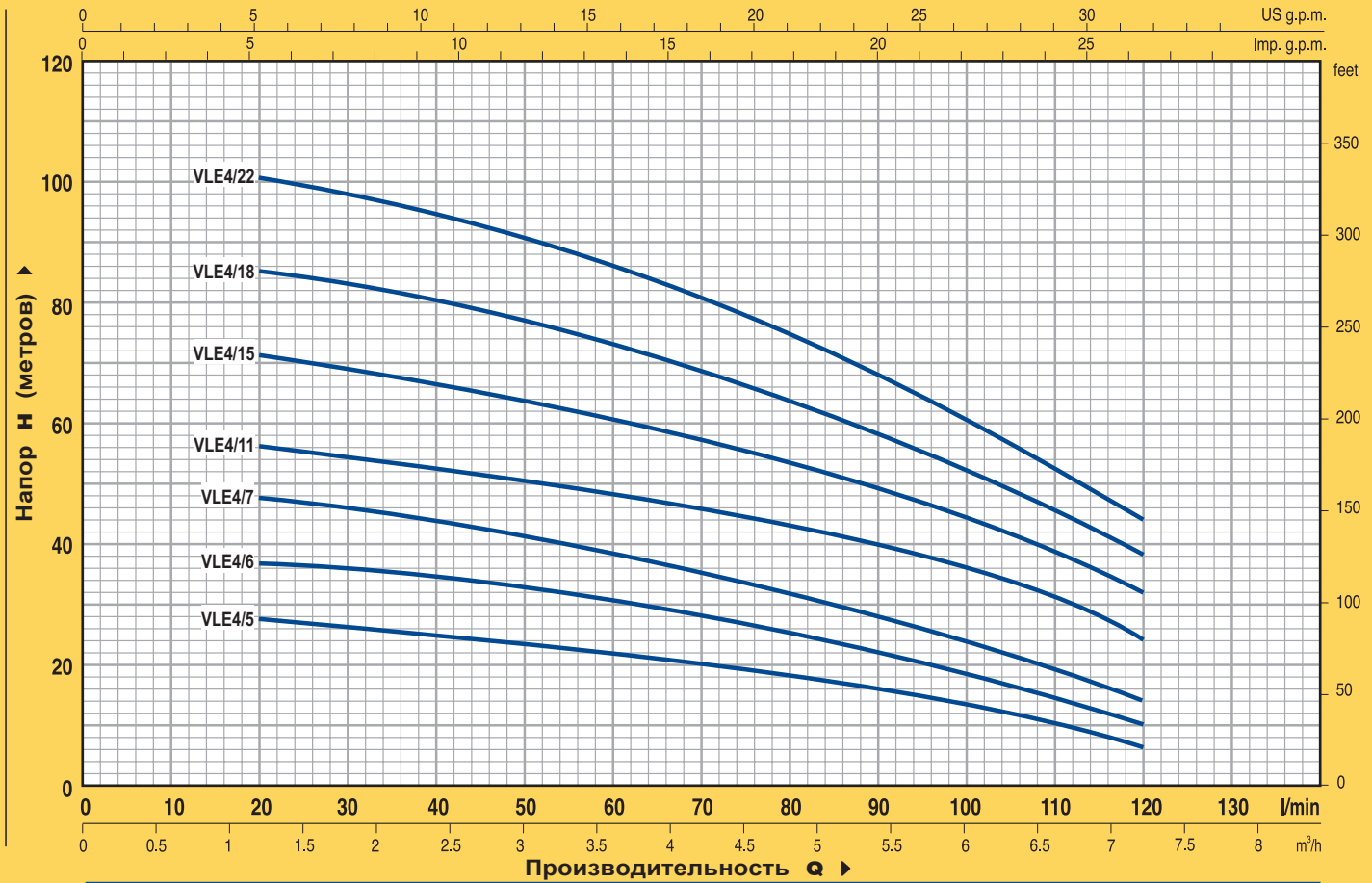
В КОМПЛЕКТ ЭЛЕКТРОНАСОСА ВХОДЯТ:

- VLm 4** (однофазный) Кабель электропитания длиной 2 метра типа "H07 RN-F" со съемным соединением. Электрический пульт с конденсатором и литой вилкой Шуко
- VLm 4** (трехфазный) Кабель электропитания длиной 2 метра типа "H07 RN-F" со съемным соединением.

ИСПОЛНЕНИЕ ПО ЗАКАЗУ

⇒ другое напряжение питания или частота 60 Гц

ТЕХНИЧЕСКИЕ ХАРАКТЕРИСТИКИ при n= 2900 об/мин

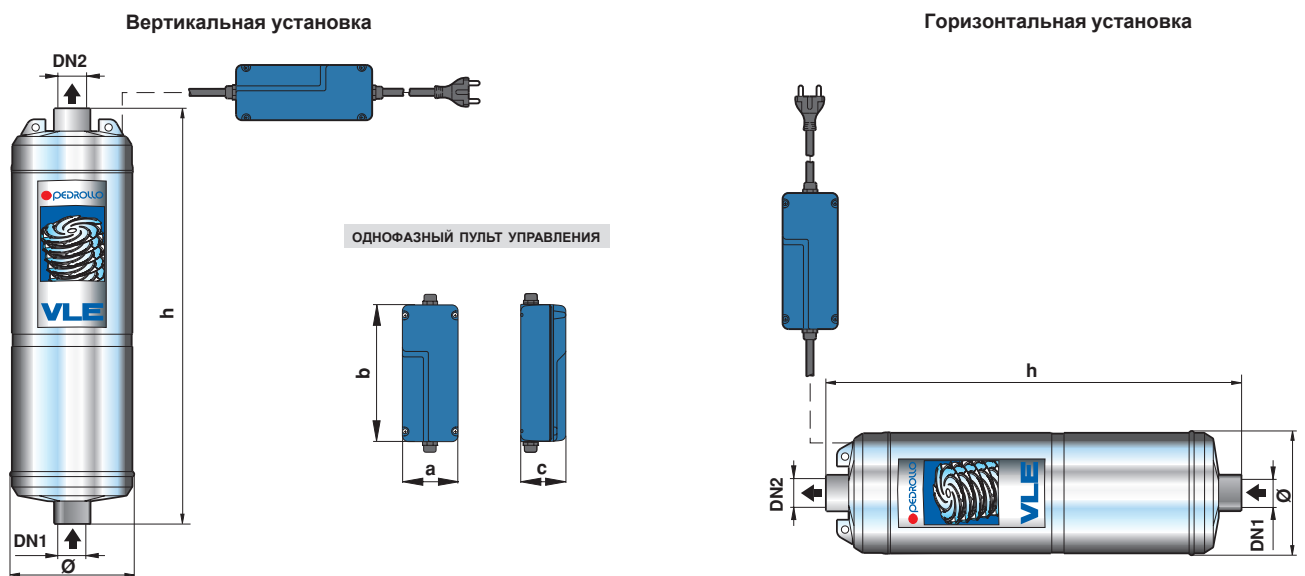


МОДЕЛЬ		МОЩНОСТЬ		Q м³/ч л/мин	H метры													
однофазный	трехфазный	кВт	л.с.		0	1.2	1.8	2.4	3.0	3.6	4.2	4.8	5.4	6.0	6.6	7.2		
VLEm 4/5	—	0.45	0.6	0	20	30	40	50	60	70	80	90	100	110	120			
VLEm 4/6	—	0.55	0.75	30	37	46	54	64	73	80	88	95	102	109	116			
VLEm 4/7	VLE 4/7	0.75	1	40	48	58	68	78	86	93	100	107	114	121				
VLEm 4/11	VLE 4/11	1.1	1.5	50	60	72	84	96	106	115	124	133	142	151				
VLEm 4/15	VLE 4/15	1.5	2	60	72	86	100	114	127	140	153	166	179	192				
VLEm 4/18	VLE 4/18	1.8	2.5	75	90	108	126	144	162	180	198	216	234	252				
VLEm 4/22	VLE 4/22	2.2	3	90	108	130	152	174	196	218	240	262	284	306				

Q = Производительность H = Напор в метрах

Допуск характеристик в соответствии с EN ISO 9906 Прил. А.

РАЗМЕРЫ И ВЕС



МОДЕЛЬ		ПАТРУБКИ DN	РАЗМЕРЫ мм	кг						
однофазный	трехфазный			1~	3~					
VLEm 4/5	—	1 1/4"	Кол-во ступеней	Ø	h	a	b	c	1~	3~
VLEm 4/6	—		3	135	397	81	200	66	8.4	-
VLEm 4/7	VLE 4/7		4	471	495				10.5	-
VLEm 4/11	VLE 4/11		5	517	517				13.8	12.3
VLEm 4/15	VLE 4/15		4	547	547				19.5	17.5
VLEm 4/18	VLE 4/18		5	577	577				20.6	18.9
VLEm 4/22	VLE 4/22		6	652	652				21.5	19.9
		7			27.2				23.2	

4BLOCK

моноблочные скважинные 4-дюймовые
пескостойкие

Моноблочные скважинные 4-дюймовые электронасосы созданы в качестве нового, более экономичного и надежного изделия. Они поставляются в комплекте с конденсатором внутри двигателя и кабелем электропитания длиной 20 м, что облегчает и упрощает установку.



ЭКСПЛУАТАЦИОННЫЕ ХАРАКТЕРИСТИКИ

Производительность до 150 л/мин (9 м³/час)
Напор до 135 м

ГРАНИЦЫ ПРИМЕНЕНИЯ

Температура жидкости до +30°C
Содержание песка не более 150 г/м³
Глубина применения до 40 м

ИСПОЛНЕНИЕ И ТЕХНИКА БЕЗОПАСНОСТИ

EN 60 335-1
IEC 335-1
CEI 61-150

EN 60034-1
IEC 34-1
CEI 2-3



ОБЛАСТЬ ПРИМЕНЕНИЯ И УСТАНОВКА

РЕКОМЕНДУЮТСЯ ДЛЯ ПЕРЕКАЧКИ ЧИСТОЙ ВОДЫ С СОДЕРЖАНИЕМ ПЕСКА НЕ БОЛЕЕ 150 г/м³. БЛАГОДАРИ СВОЕМУ ВЫСОКОМУ КПД И НАДЕЖНОСТИ ОНИ С УСПЕХОМ ПРИМЕНЯЮТСЯ В БЫТУ, В ЧАСТНОСТИ ДЛЯ ВОДОСНАБЖЕНИЯ В СОЧЕТАНИИ С СИСТЕМАМИ ПОДДЕРЖАНИЯ ДАВЛЕНИЯ, А ТАКЖЕ ДЛЯ ПОЛИВКИ И Т.П.

ГАРАНТИЯ 2 ГОДА в соответствии с общими условиями продажи.

КОНСТРУКТИВНЫЕ ХАРАКТЕРИСТИКИ

- **НАГНЕТАТЕЛЬНЫЙ КОРПУС:** нержавеющая сталь AISI 304, патрубок с резьбой ISO 228-1.

- **КОЖУХ:** нержавеющая сталь AISI 304.
- **РАБОЧИЕ КОЛЕСА и ДИФФУЗОРЫ:** технополимер.
- **НЕСУЩАЯ КОРОБКА ДИФФУЗОРОВ:** нержавеющая сталь AISI 304.
- **ВАЛ НАСОСА:** нержавеющая сталь AISI 304.
- **ПОДШИПНИКИ НАСОСА:** неподвижная часть из специального технополимера, а вращающиеся втулки и вал из нержавеющей стали AISI 316 с покрытием окисью хрома для повышения стойкости к песку.
- **МУФТА ПРИВОДА:** нержавеющая сталь AISI 316L.
- **КРЕПЕЖНЫЕ ДЕТАЛИ И ЗАЩИТА КАБЕЛЯ:** нержавеющая сталь AISI 304.
- **ВЕДУЩИЙ ВАЛ:** нержавеющая сталь AISI 316 (EN 10088-3 - 1.4104 до 0.75 кВт).
- **ДВИГАТЕЛЬ:** погружной, с непрерывным режимом работы (без масла, перематываемый).
4BLOCKm: однофазный 220-240 В - 50 Гц.
4BLOCK: трехфазный 380-415 В - 50 Гц.
- **ИЗОЛЯЦИЯ:** класс F. ● **СТЕПЕНЬ ЗАЩИТЫ:** IP 68.
- **ОБРАТНЫЙ КЛАПАН:** встроен в нагнетательный корпус.
- **ДВОЙНОЕ МЕХАНИЧЕСКОЕ УПЛОТНЕНИЕ:** керамика - графит - NBR со стороны насоса и уплотнительное кольцо со стороны двигателя. Между ними расположена запорная масляная камера для смазки и охлаждения уплотнения в случае отсутствия воды.

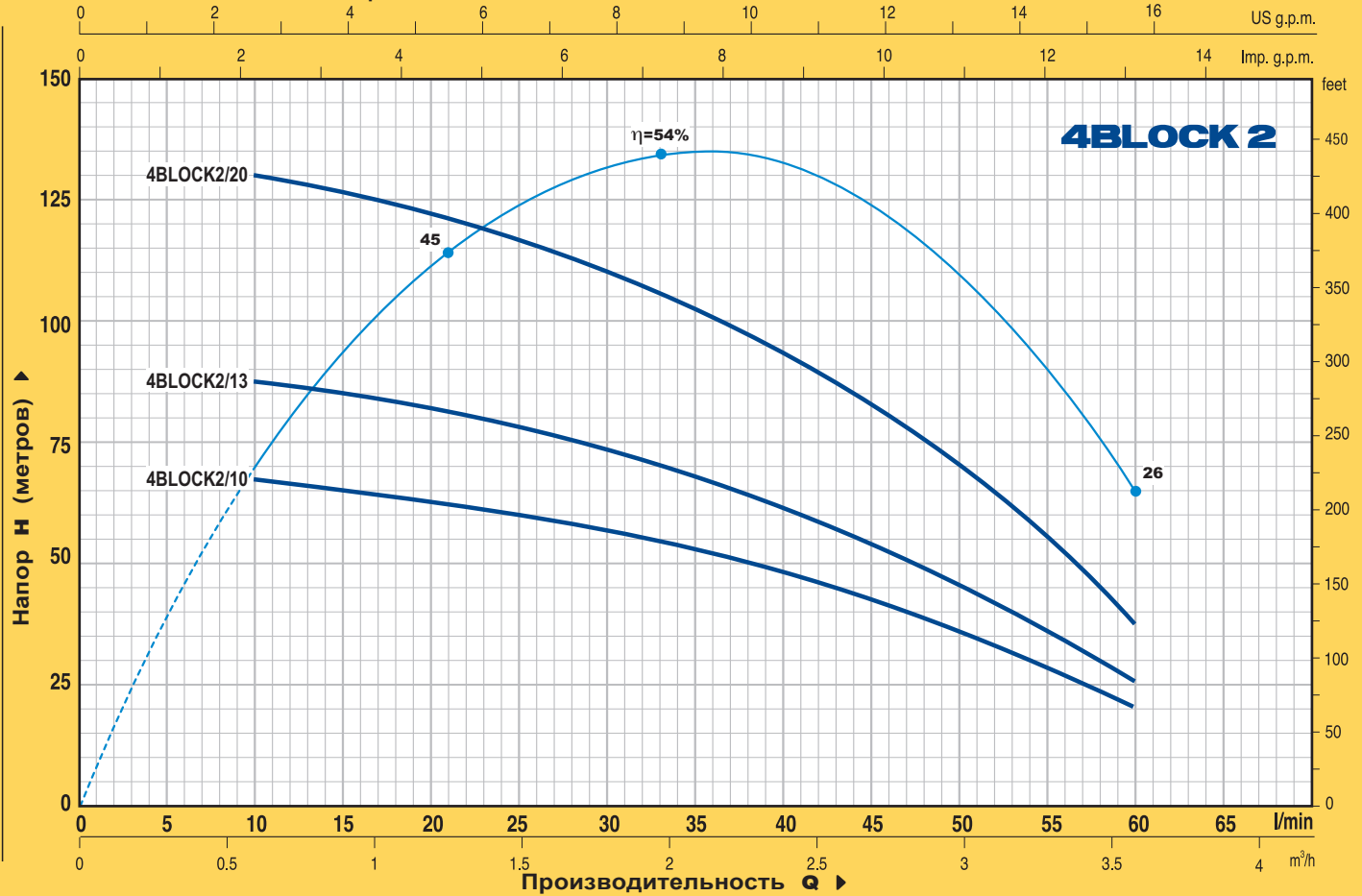
В КОМПЛЕКТ ЭЛЕКТРОНАСОСА ВХОДЯТ:

4BLOCKm (однофазный) Аварийный выключатель, встроенный в обмотку.
Встроенный конденсатор внутри двигателя.
Плоский кабель электропитания длиной 20 метров.

4BLOCK (трехфазный) Плоский кабель электропитания длиной 20 метров.

ИСПОЛНЕНИЕ ПО ЗАКАЗУ

- ⇒ кабель электропитания длиной 30 метров
- ⇒ другое напряжение питания или частота 60 Гц

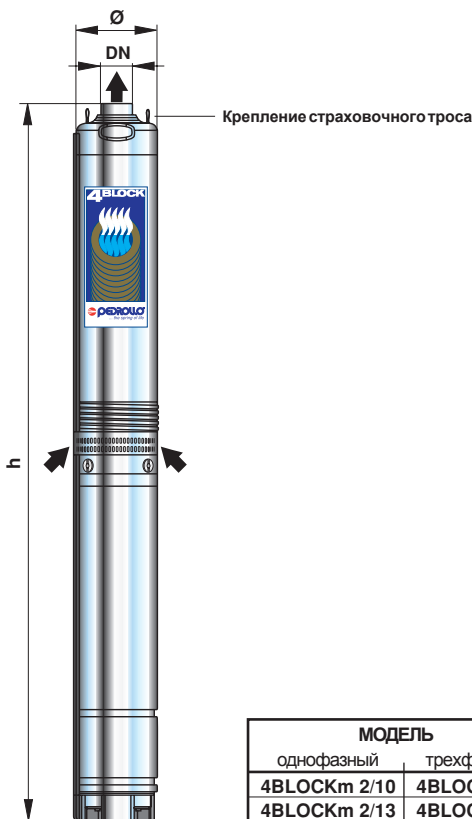


МОДЕЛЬ		МОЩНОСТЬ		Q м³/ч л/мин	0	0.6	1.2	1.8	2.4	3.0	3.6
однофазный	трехфазный	кВт	л.с.		0	10	20	30	40	50	60
4BLOCKm 2/10	4BLOCK 2/10	0.55	0.75	H метры	70	68	63	57	48	36	20
4BLOCKm 2/13	4BLOCK 2/13	0.75	1		90	88	82	74	62	46	26
4BLOCKm 2/20	4BLOCK 2/20	1.1	1.5		135	130	122	111	93	71	39

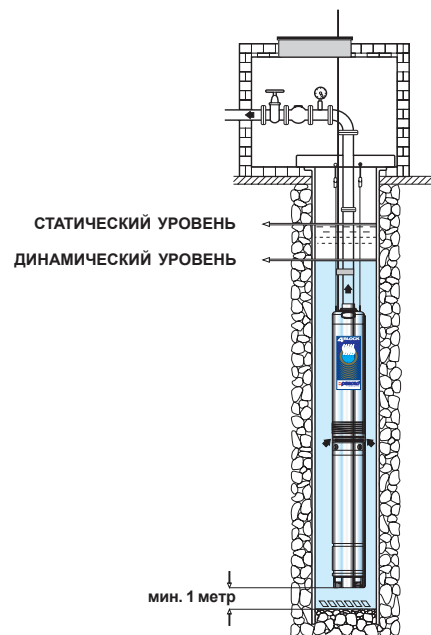
Q = Производительность H = Напор в метрах

Допуск характеристик в соответствии с EN ISO 9906 Прил. А.

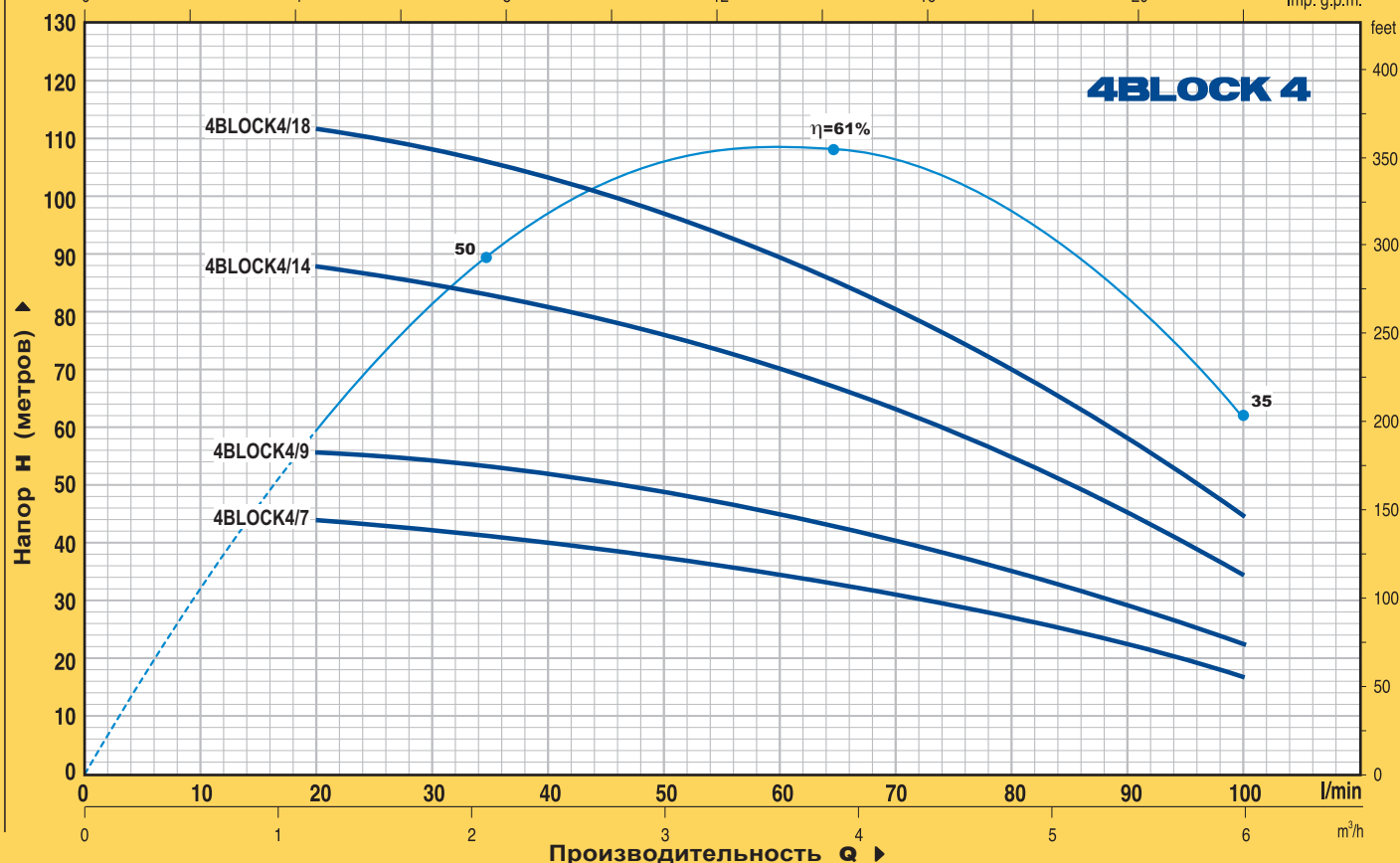
РАЗМЕРЫ И ВЕС



Типовая установка



МОДЕЛЬ		ПАТРУБКИ DN	РАЗМЕРЫ мм		кг		
однофазный	трехфазный		Кол-во ступеней	Ø	h	1~	3~
4BLOCKm 2/10	4BLOCK 2/10	1 1/4"	10	99.5	693/668	10.2	9.0
4BLOCKm 2/13	4BLOCK 2/13		13		774/749	11.7	10.6
4BLOCKm 2/20	4BLOCK 2/20		20		987/927	14.9	12.5

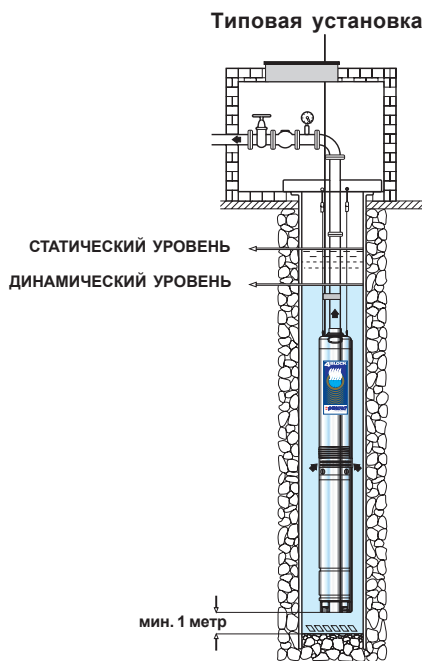
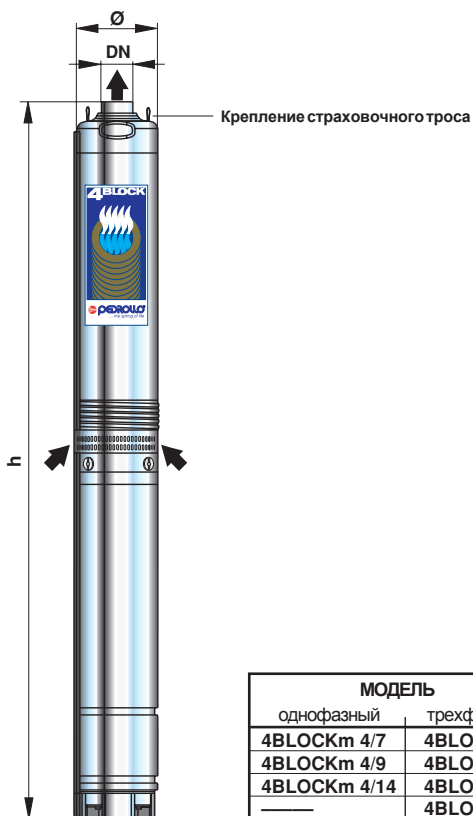


МОДЕЛЬ		МОЩНОСТЬ		Q	Q												
однофазный	трехфазный	кВт	л.с.		л/мин	0	1.2	1.8	2.4	3.0	3.6	4.2	4.8	5.4	6.0		
4BLOCKm 4/7	4BLOCK 4/7	0.55	0.75	H метры	0	20	30	40	50	60	70	80	90	100			
4BLOCKm 4/9	4BLOCK 4/9	0.75	1		46	44	42	40	38	35	31.5	27	23	17			
4BLOCKm 4/14	4BLOCK 4/14	1.1	1.5		60	56	54.5	52	49	45	40.5	35	29	23			
—	4BLOCK 4/18	1.5	2		92	88	85	81	76	70	63	54.5	45	35			
—	—	—	—	—	120	112	109	104	98	90	81	70	58	45			

Q = Производительность H = Напор в метрах

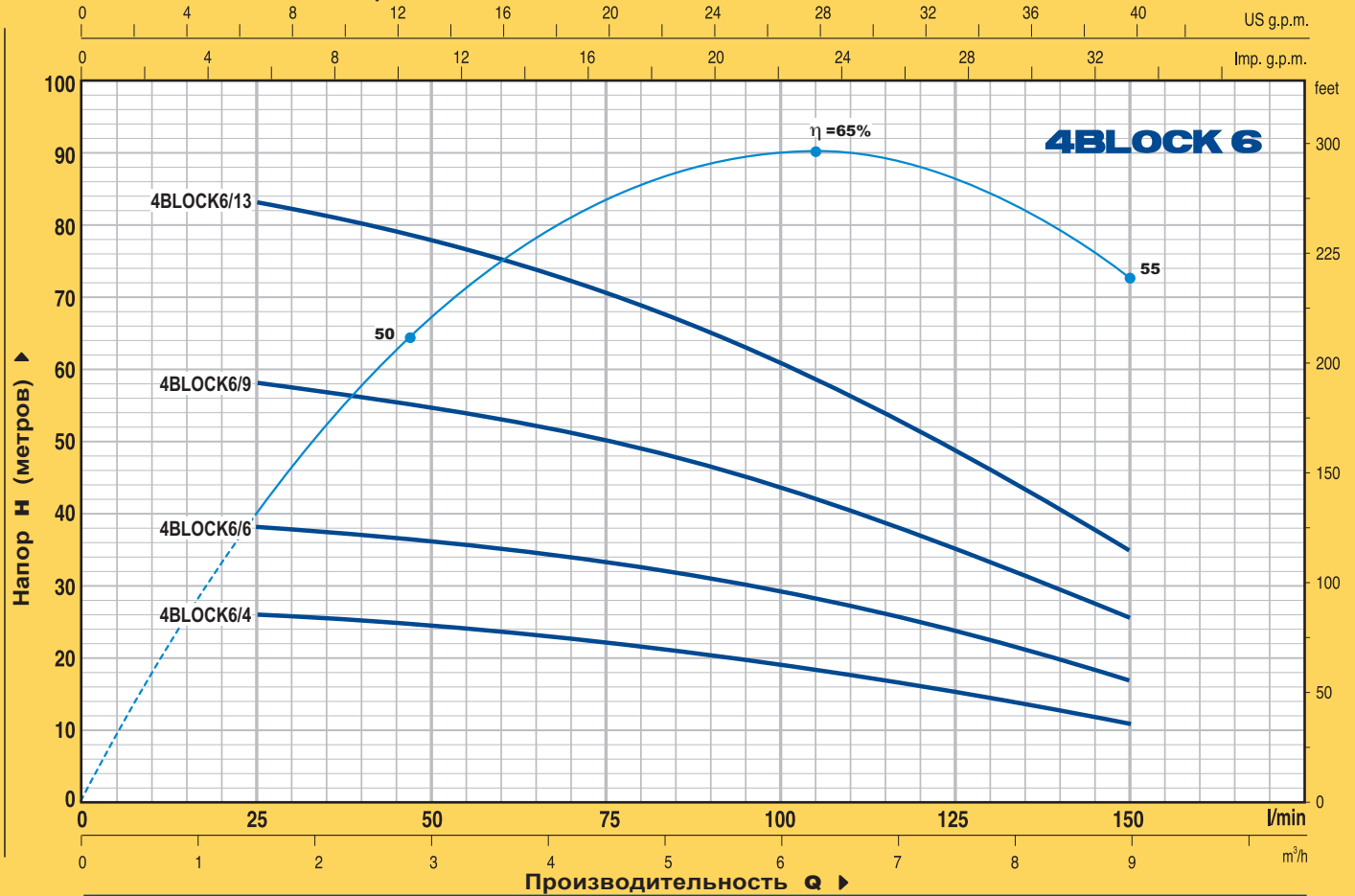
Допуск характеристик в соответствии с EN ISO 9906 Прил. А.

РАЗМЕРЫ И ВЕС



МОДЕЛЬ		ПАТРУБКИ DN	РАЗМЕРЫ мм		кг		
однофазный	трехфазный		Кол-во ступеней	Ø	h	1~	3~
4BLOCKm 4/7	4BLOCK 4/7	1 1/4"	7	99.5	663/638	9.9	8.7
4BLOCKm 4/9	4BLOCK 4/9		9		732/707	11.3	10.2
4BLOCKm 4/14	4BLOCK 4/14		14		901/841	14.3	11.9
—	4BLOCK 4/18		18		—/1014	-	15.0

ТЕХНИЧЕСКИЕ ХАРАКТЕРИСТИКИ при n= 2900 об/мин

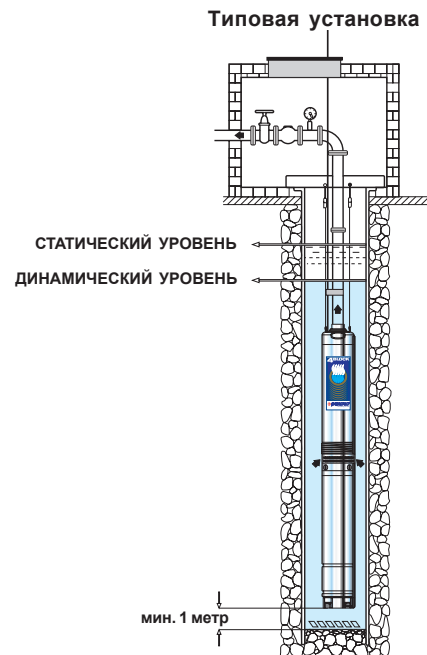
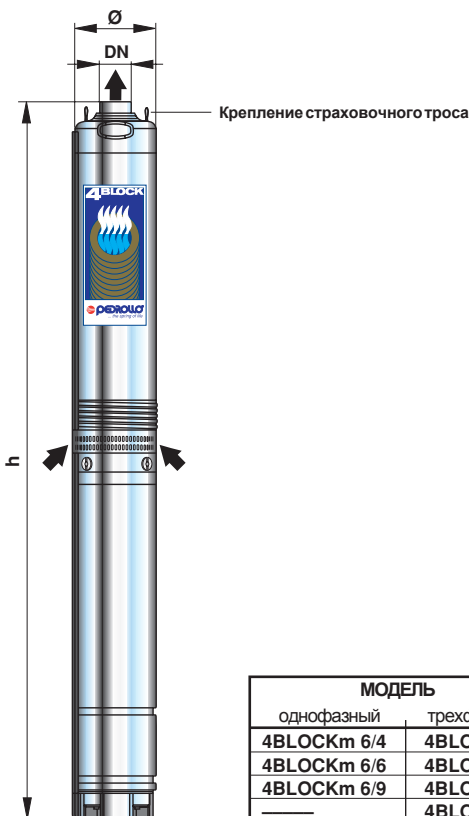


МОДЕЛЬ		МОЩНОСТЬ		Q	0	1.5	3.0	4.5	6.0	7.5	9.0
однофазный	трехфазный	кВт	л.с.		л/мин	25	50	75	100	125	150
4BLOCKm 6/4	4BLOCK 6/4	0.55	0.75	H метры	27	26	24	22	19	15	11
4BLOCKm 6/6	4BLOCK 6/6	0.75	1		40	38	36	33	29	24	17
4BLOCKm 6/9	4BLOCK 6/9	1.1	1.5		61	58	54	50	44	35	26
—	4BLOCK 6/13	1.5	2		87	83	78	71	61	49	35

Q = Производительность H = Напор в метрах

Допуск характеристик в соответствии с EN ISO 9906 Прил. А.

РАЗМЕРЫ И ВЕС



МОДЕЛЬ		ПАТРУБКИ DN	РАЗМЕРЫ мм	КГ		
однофазный	трехфазный			h	1~	3~
4BLOCKm 6/4	4BLOCK 6/4	1 1/4"	99.5	629/604	9.7	8.5
4BLOCKm 6/6	4BLOCK 6/6			714/689	11.3	10.2
4BLOCKm 6/9	4BLOCK 6/9			864/804	13.9	11.5
—	4BLOCK 6/13			—/1008	-	15.4

4SR

скважинные 4-дюймовые
электронасосы
пескостойкие

Конструкция гидравлической части насоса, состав используемых материалов, передняя вставка в сочетании с осевым движением рабочих колес и возможность перекачивать воду с содержанием песка до 150 г/м³ обеспечивают надежную защиту насоса от заклинивания и износа в результате попадания песка.



ЭКСПЛУАТАЦИОННЫЕ ХАРАКТЕРИСТИКИ

Производительность до 375 л/мин (22.5 м³/час)
Напор до 525 м

ГРАНИЦЫ ПРИМЕНЕНИЯ

Температура жидкости до +30°C
Содержание песка не более 150 г/м³
Количество пусков в час: 20 при регулярных интервалах

ИСПОЛНЕНИЕ И ТЕХНИКА БЕЗОПАСНОСТИ

EN 60 335-1
IEC 335-1
CEI 61-150

EN 60034-1
IEC 34-1
CEI 2-3



ОБЛАСТЬ ПРИМЕНЕНИЯ И УСТАНОВКА

РЕКОМЕНДУЮТСЯ ДЛЯ ПЕРЕКАЧКИ ЧИСТОЙ ВОДЫ С СОДЕРЖАНИЕМ ПЕСКА НЕ БОЛЕЕ 150 г/м³. БЛАГОДАря ВЫСОКОМУ КПД И НАДЕЖНОСТИ ПРИГОДНЫ ДЛЯ ИСПОЛЬЗОВАНИЯ В БЫТУ, КОММУНАЛЬНОМ ХОЗЯЙСТВЕ И ПРОМЫШЛЕННОСТИ, ДЛЯ ОРГАНИЗАЦИИ ВОДОСНАБЖЕНИЯ В СОЧЕТАНИИ С СИСТЕМАМИ ПОДДЕРЖАНИЯ ДАВЛЕНИЯ, ИРРИГАЦИИ, ПОВЫШЕНИЯ ДАВЛЕНИЯ В СЕТИ, В МОЕЧНЫХ УСТАНОВКАХ И СИСТЕМАХ ПОЖАРОТУШЕНИЯ И Т.П.

ГАРАНТИЯ 2 ГОДА в соответствии с общими условиями продажи.

КОНСТРУКТИВНЫЕ ХАРАКТЕРИСТИКИ

- КОРПУС НАСОСА И ОПОРА: нержавеющая сталь AISI 304.
- ОБРАТНЫЙ КЛАПАН: нержавеющая сталь AISI 304.
- РАБОЧИЕ КОЛЕСА и ДИФFUЗОРЫ: технополимер.
- НЕСУЩАЯ КОРОБКА ДИФFUЗОРОВ: нержавеющая сталь AISI 304.
- КОЖУХ НАСОСА: нержавеющая сталь AISI 304.
- ВАЛ НАСОСА: нержавеющая сталь AISI 304.
- ПОДШИПНИКИ НАСОСА: неподвижная часть из специального технополимера, а вращающиеся втулки и вал из нержавеющей стали AISI 316 с покрытием окисью хрома для повышения стойкости к песку.
- МУФТА ПРИВОДА: нержавеющая сталь AISI 316L до 2.2 кВт; нержавеющая сталь AISI 304 для более высокой мощности.
- КРЕПЕЖНЫЕ ДЕТАЛИ, ФИЛЬТР И ЗАЩИТА КАБЕЛЯ: нержавеющая сталь AISI 304.
- ДВИГАТЕЛЬ: электрический погружной 4-дюймовый Pedrollo. 4SRm: однофазный 220-230 В - 50 Гц. 4SR: трехфазный 380-415 В - 50 Гц.
- СТЕПЕНЬ ЗАЩИТЫ: IP 68.

В КОМПЛЕКТ ЭЛЕКТРОНАСОСА ВХОДЯТ:

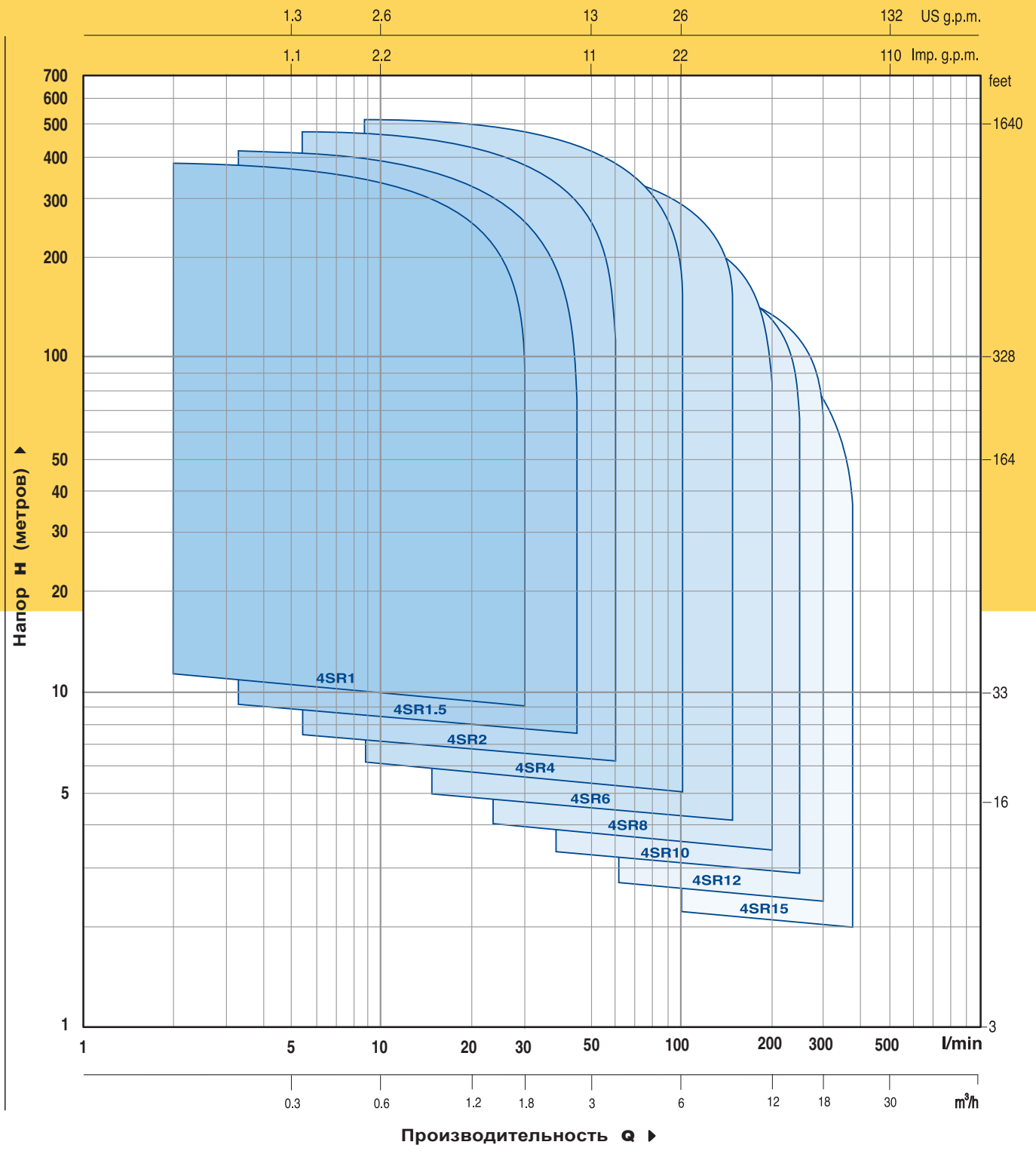
4SRm (однофазный) Кабель электропитания длиной 1.5 метра (2.5 метра при мощности более 3 кВт). На двигателе PEDROLLO конденсатор находится внутри тары.

4SR (трехфазный) Кабель электропитания длиной 1.5 метра (2.5 метра при мощности более 3 кВт).

ИСПОЛНЕНИЕ ПО ЗАКАЗУ

- ⇒ насосы для воды с содержанием песка более 150 г/м³
- ⇒ погружной 4-дюймовый электродвигатель Franklin Electric®
- ⇒ другое напряжение питания или частота 60 Гц

ЭКСПЛУАТАЦИОННЫЕ ХАРАКТЕРИСТИКИ при n = 2900 об/мин



ОПИСАНИЕ

4 SR 1 m / 13

Диаметр скважины в дюймах _____

Серия _____

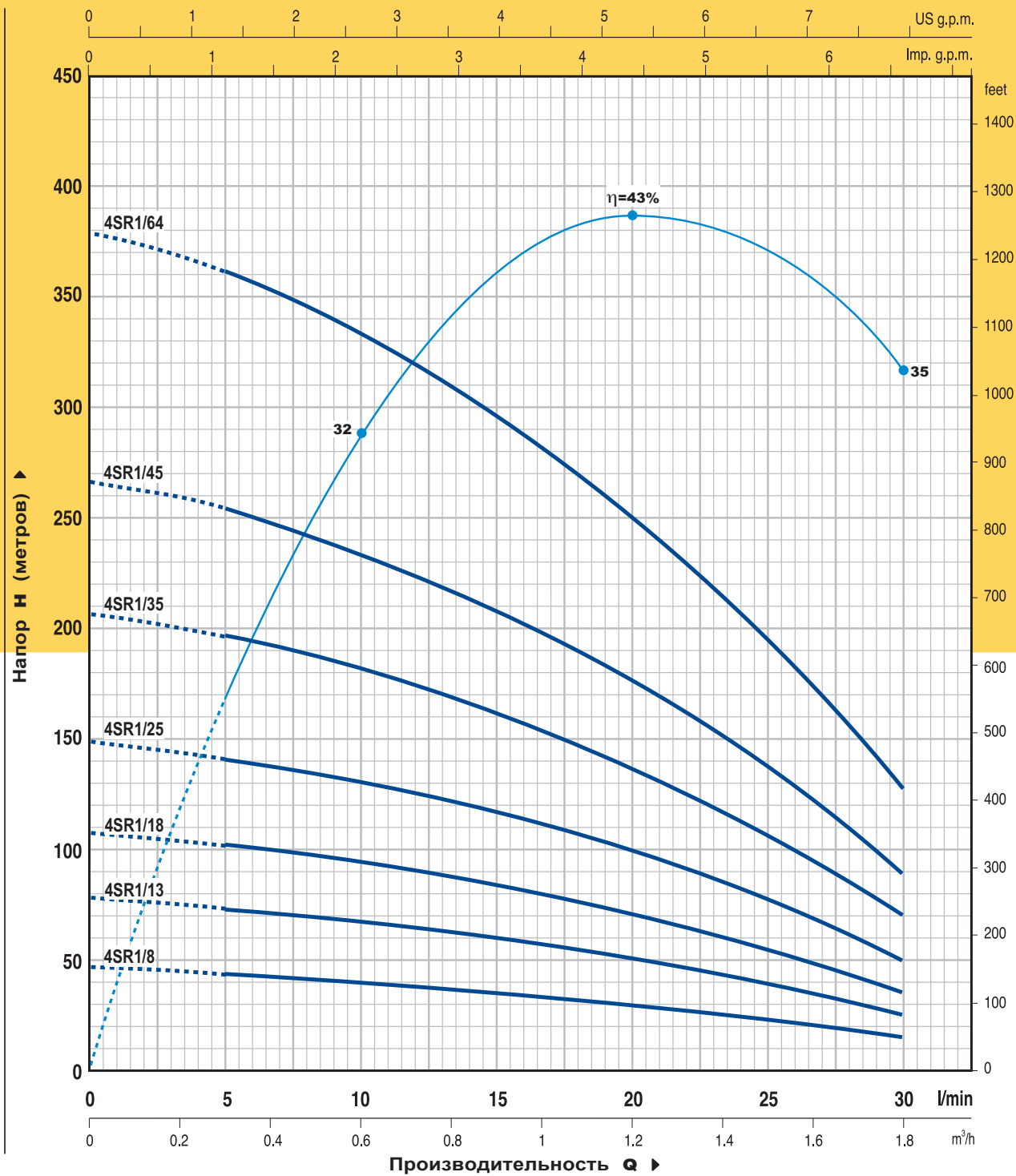
Производительность (м³/ч) при максимальном кпд _____

Однофазный двигатель _____

Ступеней _____

4SR1

ТЕХНИЧЕСКИЕ ХАРАКТЕРИСТИКИ при n = 2900 об/мин



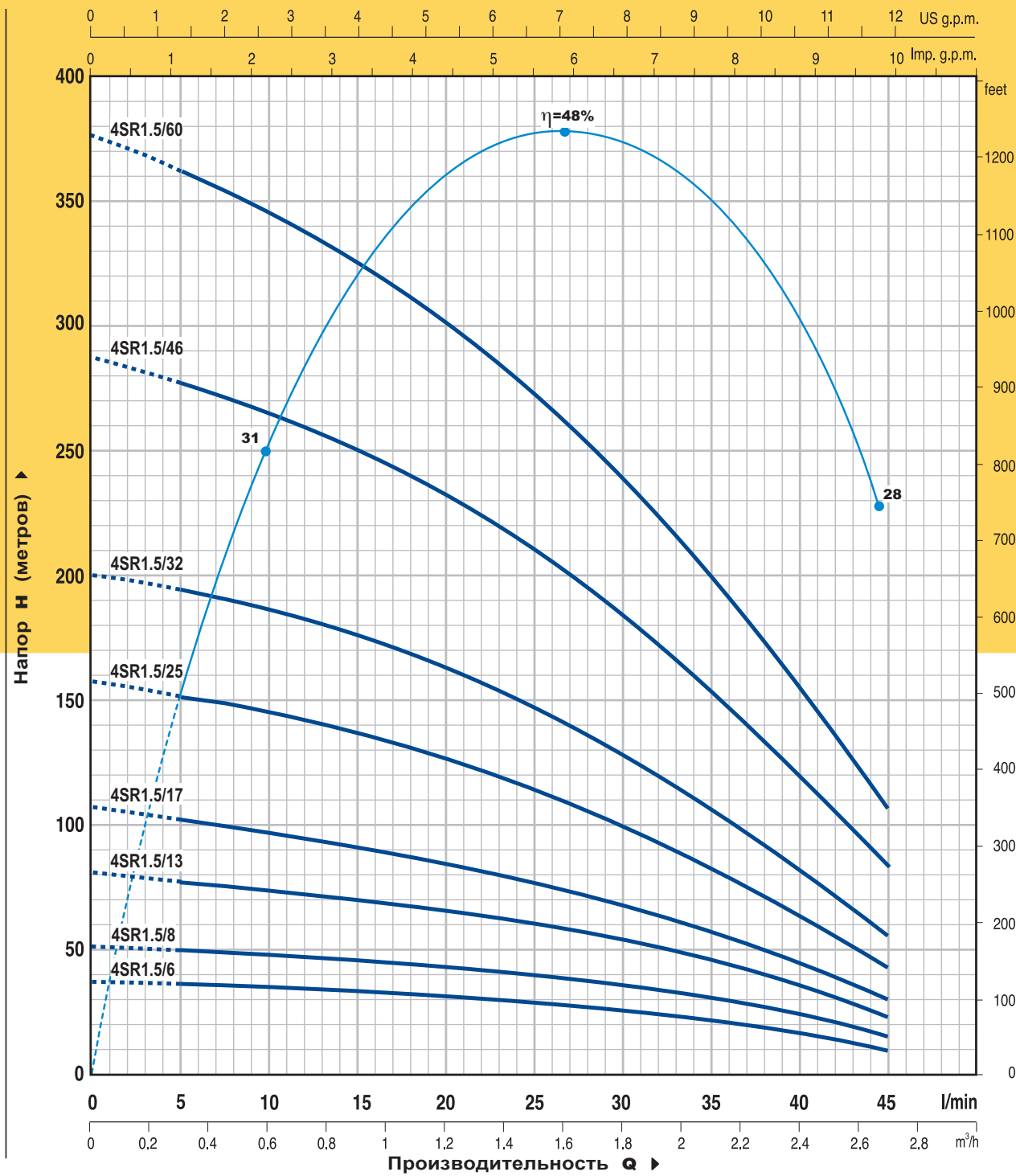
МОДЕЛЬ		МОЩНОСТЬ		Q	0	0.3	0.6	0.9	1.2	1.5	1.8
однофазный	трехфазный	кВт	л.с.								
4SR1m/8	—	0.25	0.33	H метры	47	45	42	37	31	24	16
4SR1m/13	4SR1/13	0.37	0.50		77	73	67	60	51	40	26
4SR1m/18	4SR1/18	0.55	0.75		107	101	93	83	71	55	36
4SR1m/25	4SR1/25	0.75	1		148	140	129	115	98	77	50
4SR1m/35	4SR1/35	1.1	1.5		206	197	182	161	136	107	70
4SR1m/45	4SR1/45	1.5	2		266	254	234	207	176	137	90
4SR1m/64	4SR1/64	2.2	3		379	362	332	295	250	195	128

Q = Производительность H = Напор в метрах

Допуск характеристик в соответствии с EN ISO 9906 Прил. А.

4SR1.5

ТЕХНИЧЕСКИЕ ХАРАКТЕРИСТИКИ при n = 2900 об/мин



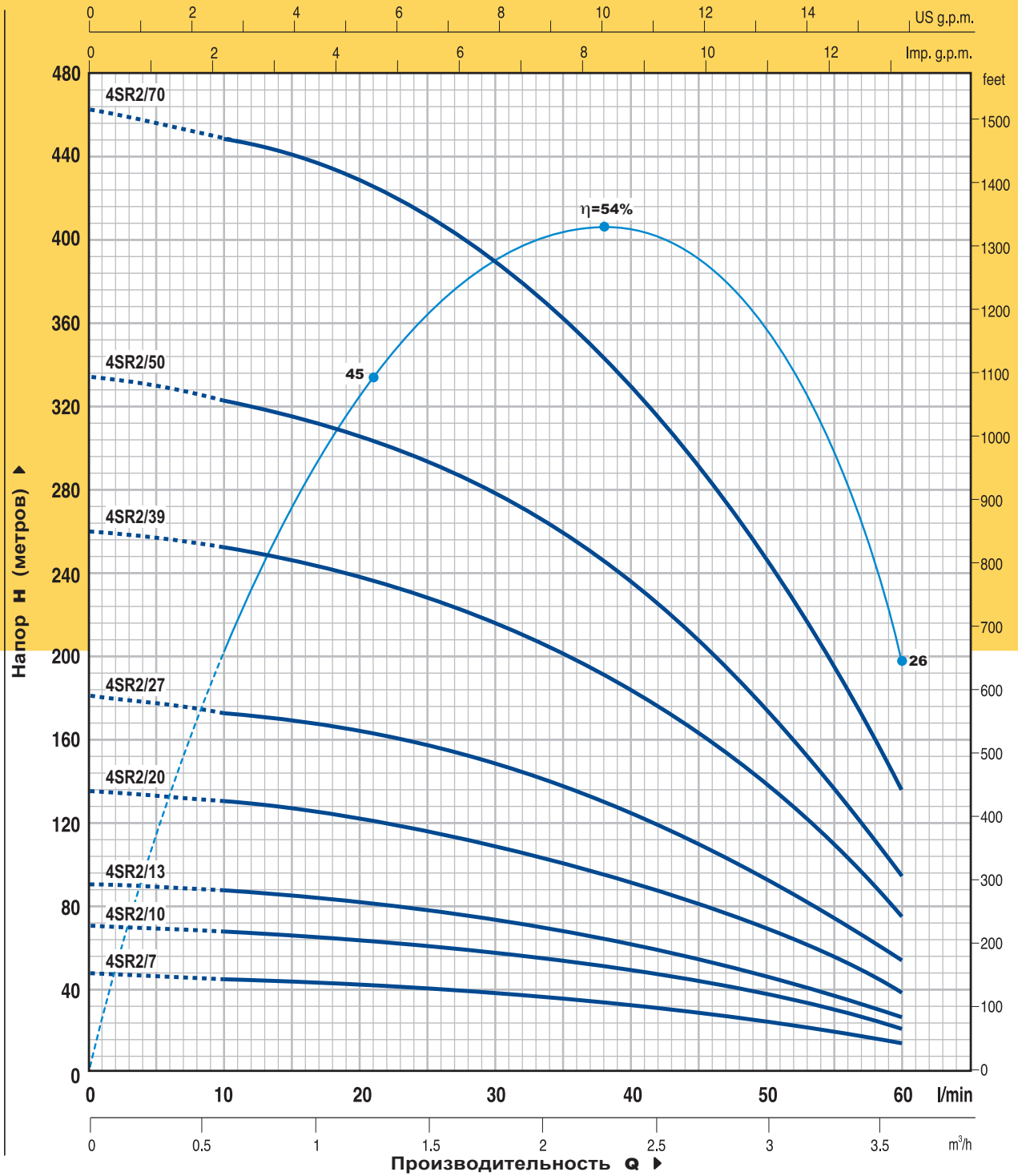
МОДЕЛЬ		МОЩНОСТЬ		Q	Q													
однофазный	трехфазный	кВт	л.с.		л/мин	0	0.3	0.6	0.9	1.2	1.5	1.8	2.1	2.4	2.7			
4SR1.5m/6	—	0.25	0.33	H метры	38	36	34	33	30	27	24	20	15	11				
4SR1.5m/8	4SR1.5/8	0.37	0.50		50	48	46	44	40	36	32	26	20	14				
4SR1.5m/13	4SR1.5/13	0.55	0.75		81	78	75	71	66	59	52	43	33	23				
4SR1.5m/17	4SR1.5/17	0.75	1		106	102	98	93	86	78	68	56	43	30				
4SR1.5m/25	4SR1.5/25	1.1	1.5		156	151	144	136	127	115	100	83	64	45				
4SR1.5m/32	4SR1.5/32	1.5	2		200	193	184	175	162	147	128	106	82	58				
4SR1.5m/46	4SR1.5/46	2.2	3		288	277	265	250	233	211	184	153	117	83				
—	4SR1.5/60	3	4		375	362	346	328	304	276	241	199	153	108				

Q = Производительность H = Напор в метрах

Допуск характеристик в соответствии с EN ISO 9906 Прил. А.

4SR2

ТЕХНИЧЕСКИЕ ХАРАКТЕРИСТИКИ при n= 2900 об/мин



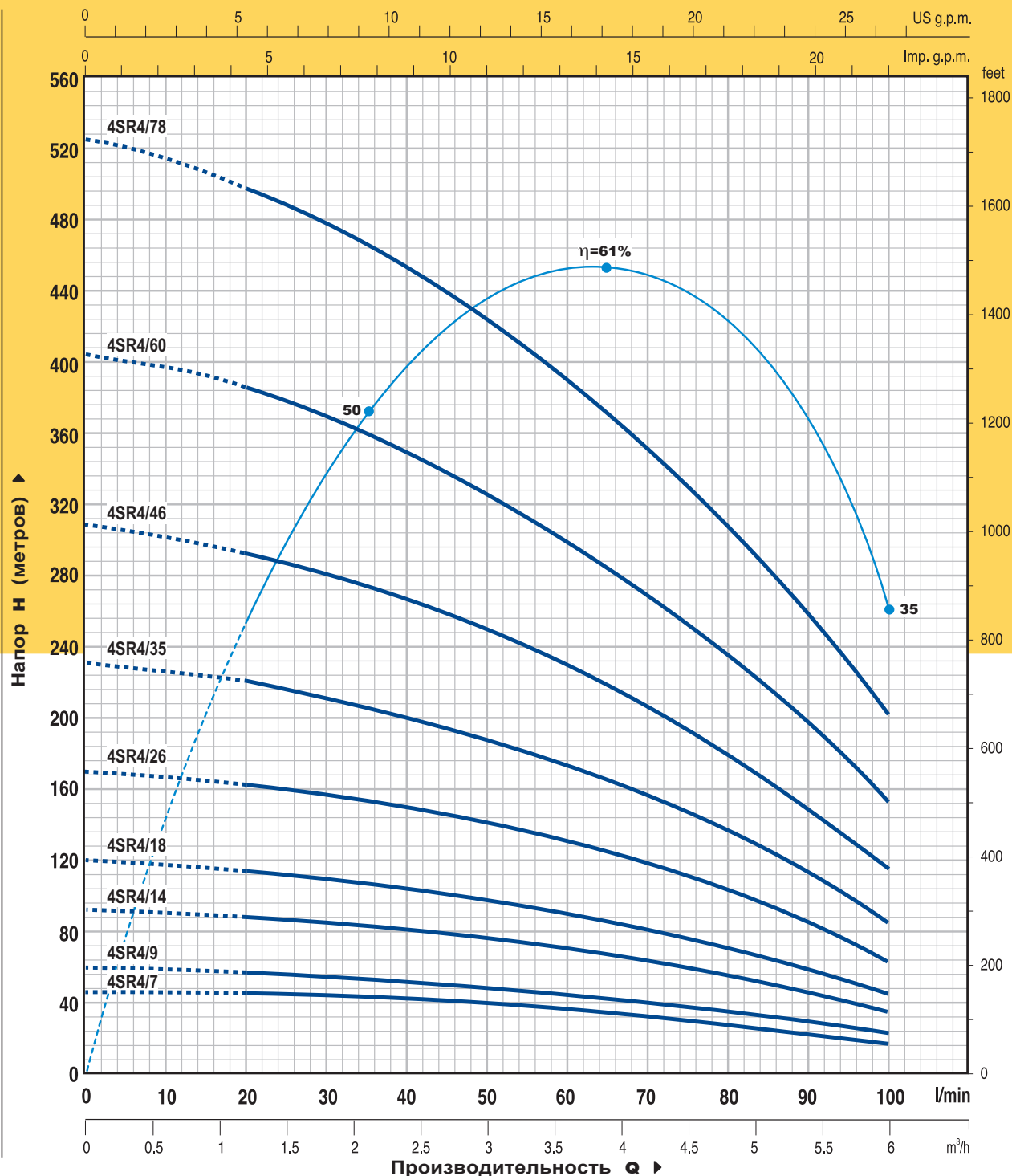
МОДЕЛЬ		МОЩНОСТЬ		Q	H (метры)						
однофазный	трехфазный	кВт	л.с.		0	0.6	1.2	1.8	2.4	3.0	3.6
4SR2m/7	4SR2/7	0.37	0.50	0	48	46	44	39	33	25	14
4SR2m/10	4SR2/10	0.55	0.75	0.6	70	68	63	57	48	36	20
4SR2m/13	4SR2/13	0.75	1	1.2	90	88	82	74	62	46	26
4SR2m/20	4SR2/20	1.1	1.5	1.8	135	130	122	111	93	71	39
4SR2m/27	4SR2/27	1.5	2	2.4	180	173	164	150	126	96	52
4SR2m/39	4SR2/39	2.2	3	3.0	260	250	238	216	183	138	75
—	4SR2/50	3	4	3.6	335	322	306	277	235	177	96
—	4SR2/70	4	5.5	3.6	465	448	427	388	328	248	135

Q = Производительность H = Напор в метрах

Допуск характеристик в соответствии с EN ISO 9906 Прил. А.

4SR4

ТЕХНИЧЕСКИЕ ХАРАКТЕРИСТИКИ при n= 2900 об/мин



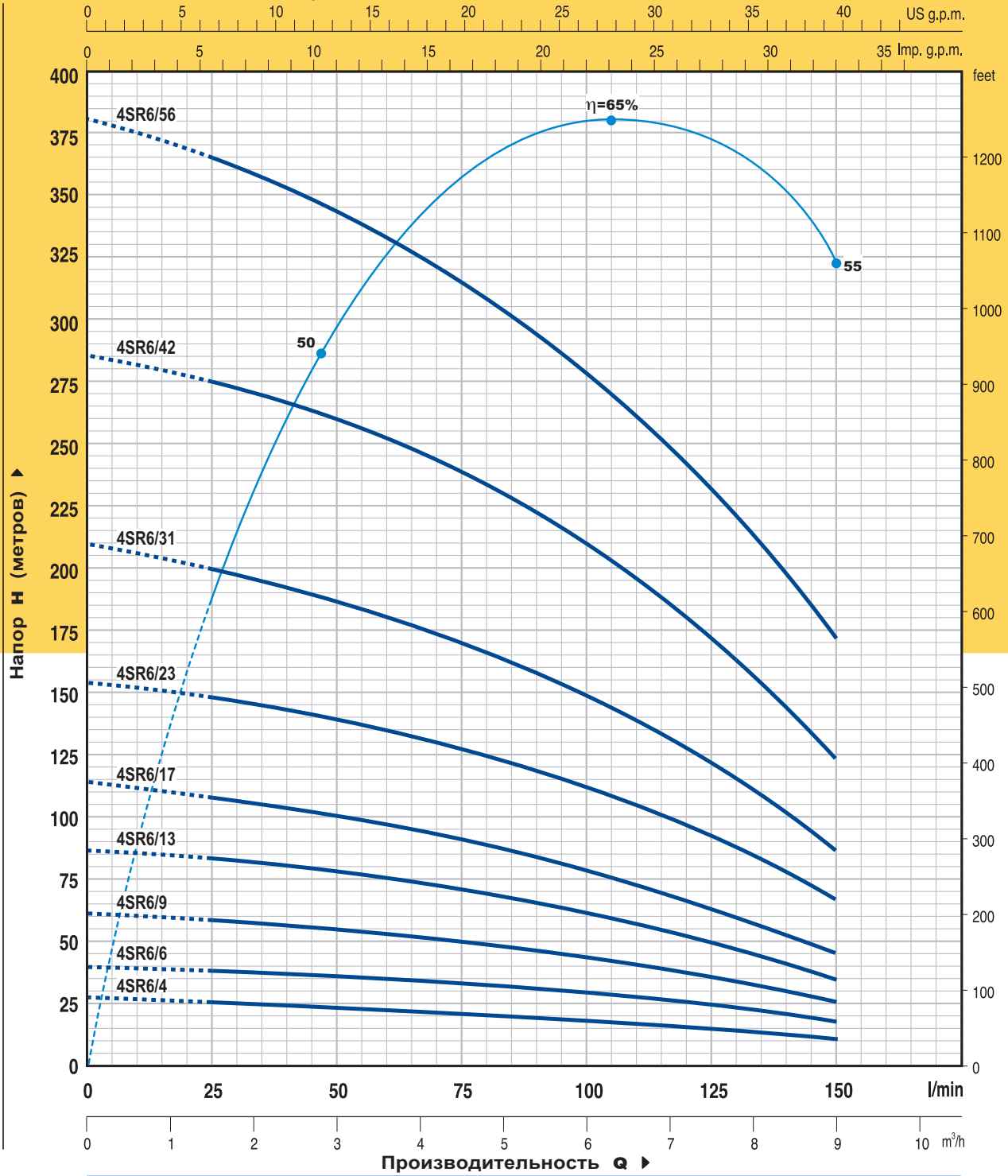
МОДЕЛЬ		МОЩНОСТЬ		Q	Q												
однофазный	трехфазный	кВт	л.с.		л/мин	0	1.2	1.8	2.4	3.0	3.6	4.2	4.8	5.4	6.0		
4SR4m/7	4SR4/7	0.55	0.75	H метры	46	44	42	40	38	35	32	28	23	17			
4SR4m/9	4SR4/9	0.75	1		60	56	55	52	49	45	40	35	29	23			
4SR4m/14	4SR4/14	1.1	1.5		92	88	85	81	76	70	63	55	45	35			
4SR4m/18	4SR4/18	1.5	2		120	112	109	104	98	90	81	70	58	45			
4SR4m/26	4SR4/26	2.2	3		170	162	157	150	141	130	116	101	84	63			
—	4SR4/35	3	4		230	220	211	202	190	175	157	137	113	85			
—	4SR4/46	4	5.5		308	293	280	269	249	230	205	181	151	117			
—	4SR4/60	5.5	7.5		405	385	370	350	325	300	270	235	195	155			
—	4SR4/78	7.5	10		525	495	475	450	425	390	350	305	255	200			

Q = Производительность H = Напор в метрах

Допуск характеристик в соответствии с EN ISO 9906 Прил. А.

4SR6

ТЕХНИЧЕСКИЕ ХАРАКТЕРИСТИКИ при n= 2900 об/мин



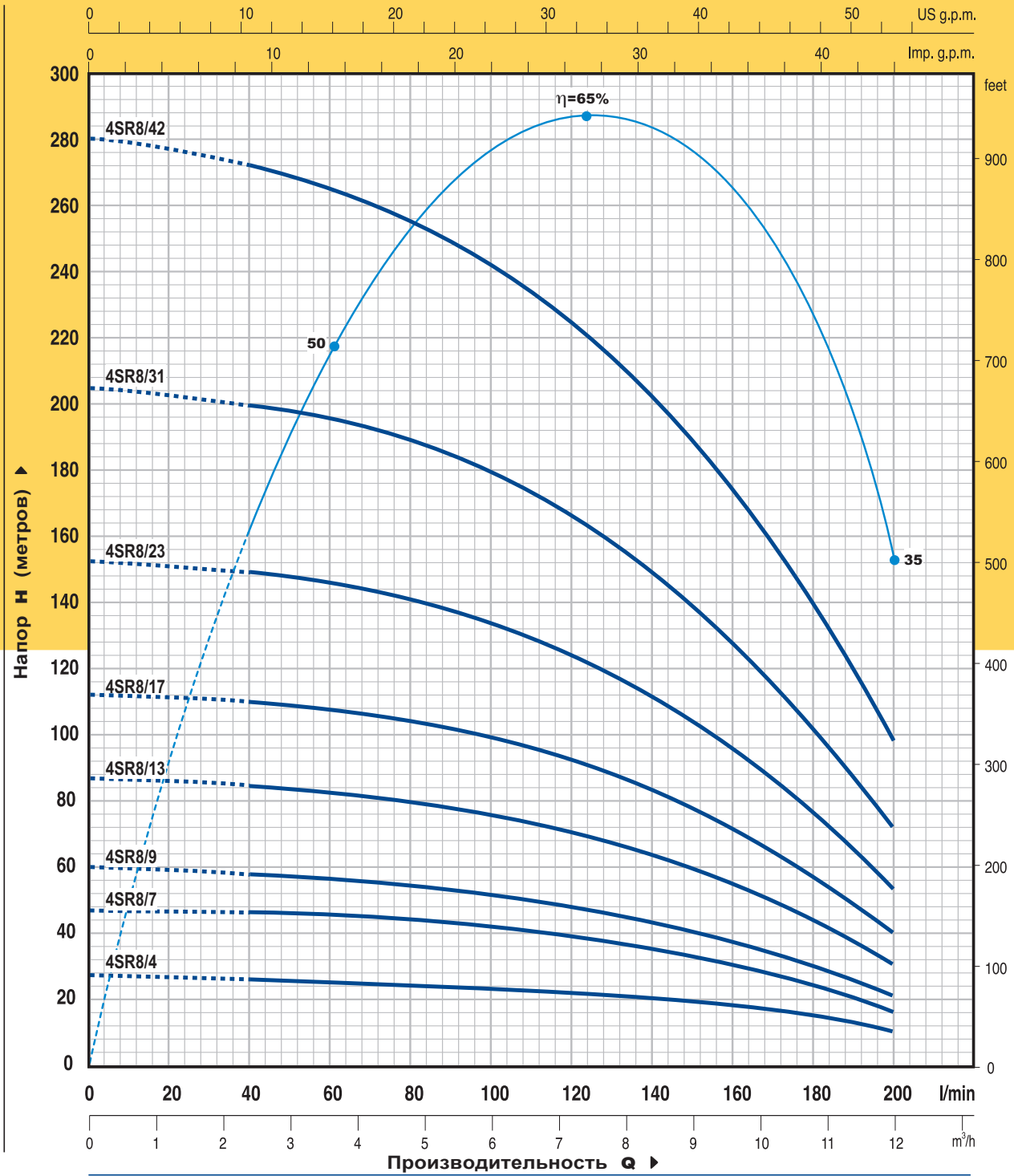
МОДЕЛЬ		МОЩНОСТЬ		Q л/мин	0	1.5	3.0	4.5	6.0	7.5	9.0
однофазный	трехфазный	кВт	л.с.		0	25	50	75	100	125	150
—	4SR6m/4	4SR6/4	0.55	0.75	27	26	24	22	19	15	11
—	4SR6m/6	4SR6/6	0.75	1	40	38	36	33	29	24	17
—	4SR6m/9	4SR6/9	1.1	1.5	61	58	54	50	44	35	26
—	4SR6m/13	4SR6/13	1.5	2	87	83	78	71	61	49	35
—	4SR6m/17	4SR6/17	2.2	3	114	107	100	91	79	62	45
—	—	4SR6/23	3	4	154	148	138	128	112	92	67
—	—	4SR6/31	4	5.5	210	200	186	170	149	121	86
—	—	4SR6/42	5.5	7.5	285	276	258	240	212	170	124
—	—	4SR6/56	7.5	10	380	365	340	315	280	233	173

Q = Производительность H = Напор в метрах

Допуск характеристик в соответствии с EN ISO 9906 Прил. А.

4SR8

ТЕХНИЧЕСКИЕ ХАРАКТЕРИСТИКИ при n= 2900 об/мин



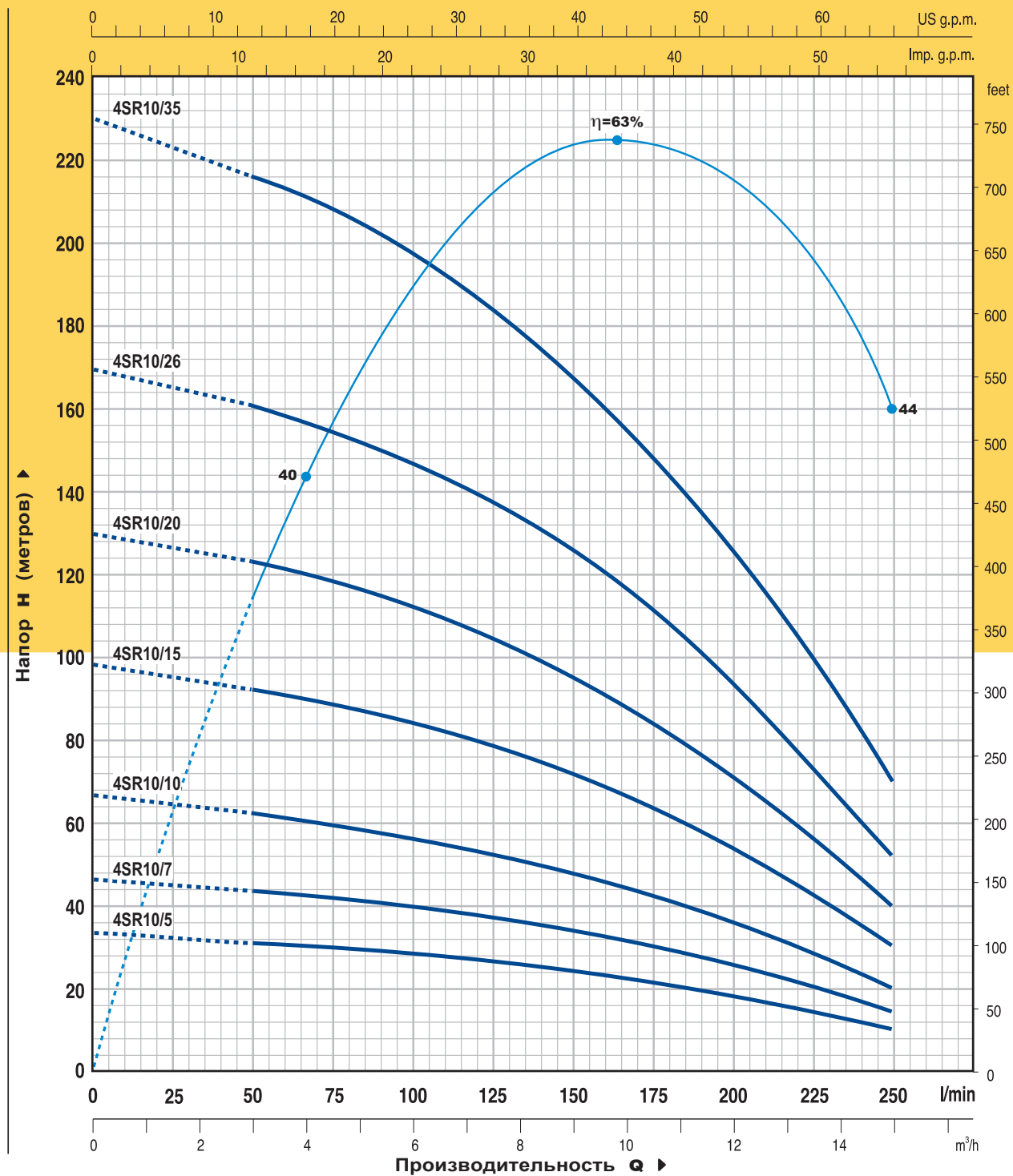
МОДЕЛЬ		МОЩНОСТЬ		Q	m³/h											
однофазный	трехфазный	кВт	л.с.		0	2.4	3.6	4.8	6.0	7.2	8.4	9.6	10.8	12.0		
				л/мин	0	40	60	80	100	120	140	160	180	200		
4SR8m/4	4SR8/4	0.75	1	H метры	27	26	25	24	23	22	20	17	13	10		
4SR8m/7	4SR8/7	1.1	1.5		47	46	45	43	41	38	34	29	23	16		
4SR8m/9	4SR8/9	1.5	2		60	58	57	55	52	48	43	37	30	21		
4SR8m/13	4SR8/13	2.2	3		87	85	83	80	76	70	63	54	43	30		
—	4SR8/17	3	4		112	110	108	104	99	92	82	70	56	40		
—	4SR8/23	4	5.5		153	150	146	141	134	124	111	95	76	53		
—	4SR8/31	5.5	7.5		205	200	196	190	181	167	149	128	103	72		
—	4SR8/42	7.5	10		280	272	266	257	244	225	202	175	140	98		

Q = Производительность H = Напор в метрах

Допуск характеристик в соответствии с EN ISO 9906 Прил. А.

4SR10

ТЕХНИЧЕСКИЕ ХАРАКТЕРИСТИКИ при n= 2900 об/мин



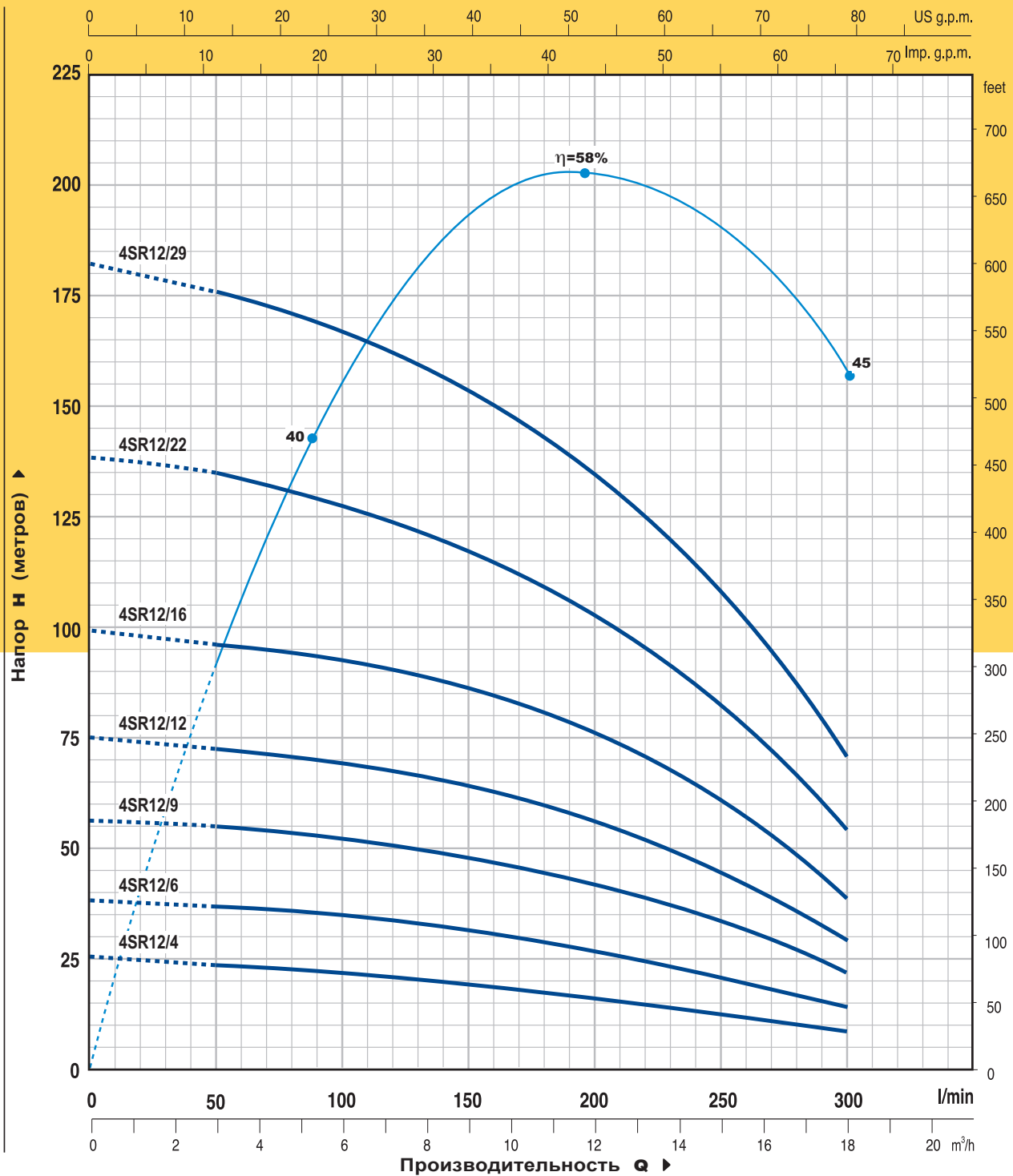
МОДЕЛЬ		МОЩНОСТЬ		Q	m³/h												
однофазный	трехфазный	кВт	л.с.		0	3.0	4.5	6.0	7.5	9.0	10.5	12	13.5	15.0			
4SR10m/5	4SR10/5	1.1	1.5	H метры	0	50	75	100	125	150	175	200	225	250			
4SR10m/7	4SR10/7	1.5	2		33	31	30	28	26	24	21	18	14	10			
4SR10m/10	4SR10/10	2.2	3		46	43	41	39	37	34	30	25	20	15			
—	4SR10/15	3	4		66	62	59	56	53	48	42	36	28	20			
—	4SR10/20	4	5.5		98	92	88	84	79	72	64	53	42	30			
—	4SR10/26	5.5	7.5		130	123	118	112	106	96	85	71	56	40			
—	4SR10/35	7.5	10		170	160	154	147	138	126	110	94	72	52			
					230	216	208	197	184	168	148	126	100	70			

Q = Производительность H = Напор в метрах

Допуск характеристик в соответствии с EN ISO 9906 Прил. А.

4SR12

ТЕХНИЧЕСКИЕ ХАРАКТЕРИСТИКИ при n= 2900 об/мин



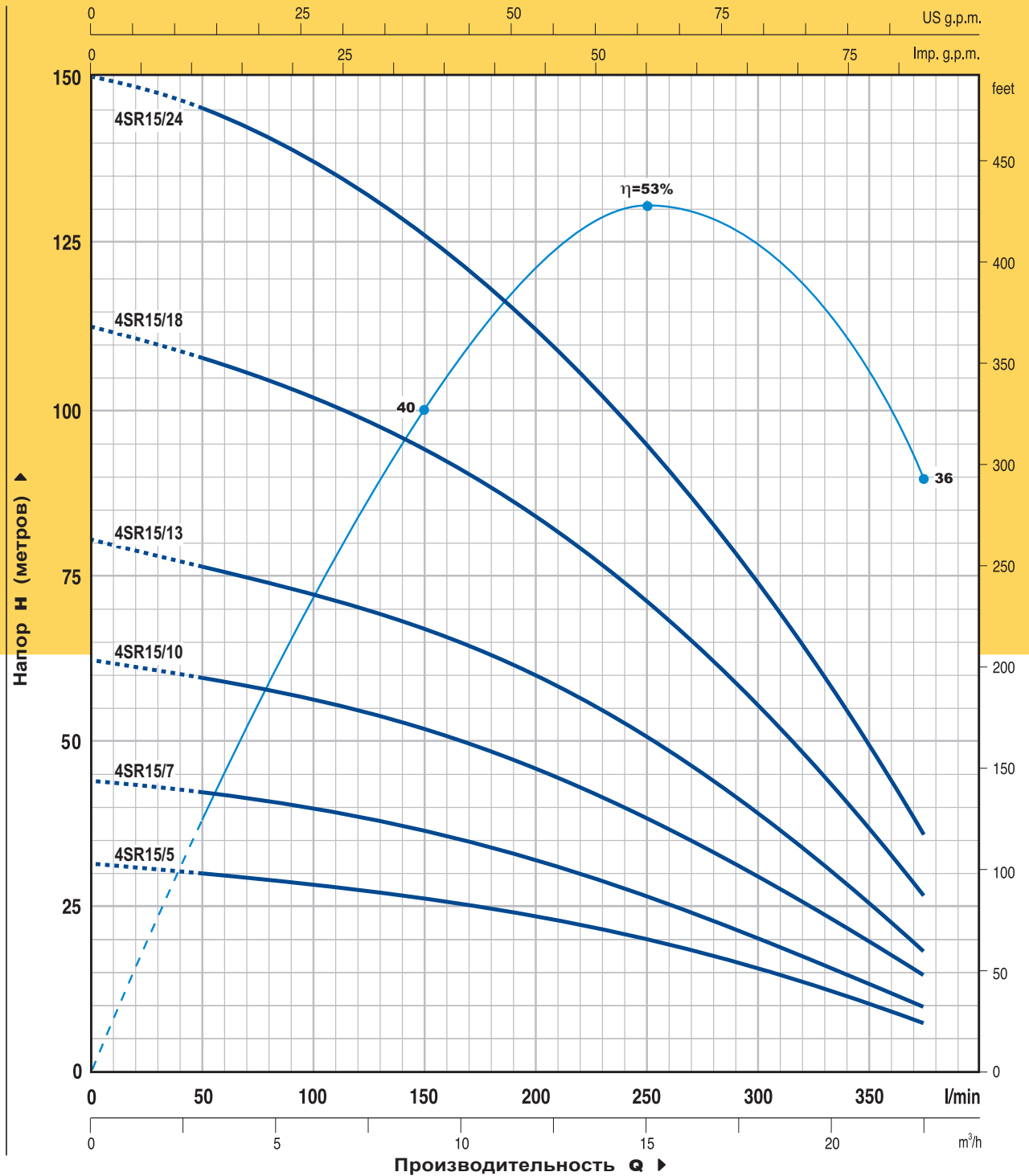
МОДЕЛЬ		МОЩНОСТЬ		Q	H метры												
однофазный	трехфазный	кВт	л.с.		0	3.0	6.0	9.0	12.0	13.2	14.4	15.6	16.8	18.0			
4SR12m/4	4SR12/4	1.1	1.5	0	0	25	24	22	19	16	15	14	12	11	8		
4SR12m/6	4SR12/6	1.5	2	3.0	50	38	37	35	32	28	26	24	21	18	14		
4SR12m/9	4SR12/9	2.2	3	6.0	100	56	55	52	48	42	39	36	32	27	22		
—	4SR12/12	3	4	9.0	150	75	73	69	64	56	52	48	43	36	29		
—	4SR12/16	4	5.5	12.0	200	100	97	93	86	75	70	64	57	48	38		
—	4SR12/22	5.5	7.5	13.2	220	138	135	127	118	103	96	88	78	66	53		
—	4SR12/29	7.5	10	14.4	240	182	176	167	155	135	126	116	103	88	71		

Q = Производительность H = Напор в метрах

Допуск характеристик в соответствии с EN ISO 9906 Прил. А.

4SR15

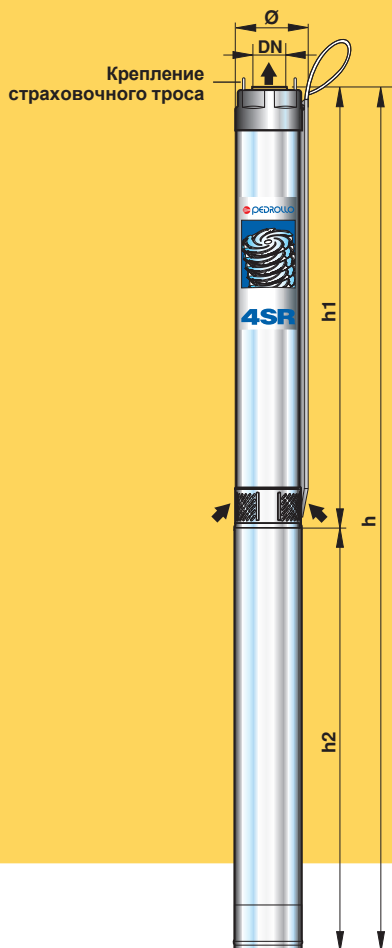
ТЕХНИЧЕСКИЕ ХАРАКТЕРИСТИКИ при n= 2900 об/мин



МОДЕЛЬ		МОЩНОСТЬ		Q л/мин	H метры									
однофазный	трехфазный	кВт	л.с.		0	3.0	6.0	9.0	12.0	15.0	18.0	21.0	22.5	
	4SR15m/5	4SR15/5	1.5	2	0	50	100	150	200	250	300	350	375	
	4SR15m/7	4SR15/7	2.2	3	31	30	28	26	23	20	15	10	7.5	
	—	4SR15/10	3	4	44	42	40	37	32	27	20	13	10	
	—	4SR15/13	4	5.5	62	60	57	52	46	38	30	20	15	
	—	4SR15/18	5.5	7.5	80	77	72	68	60	50	40	25	19	
	—	4SR15/24	7.5	10	112	108	102	95	85	71	55	37	27	
					150	145	138	126	112	95	75	50	36	

Q = Производительность H = Напор в метрах

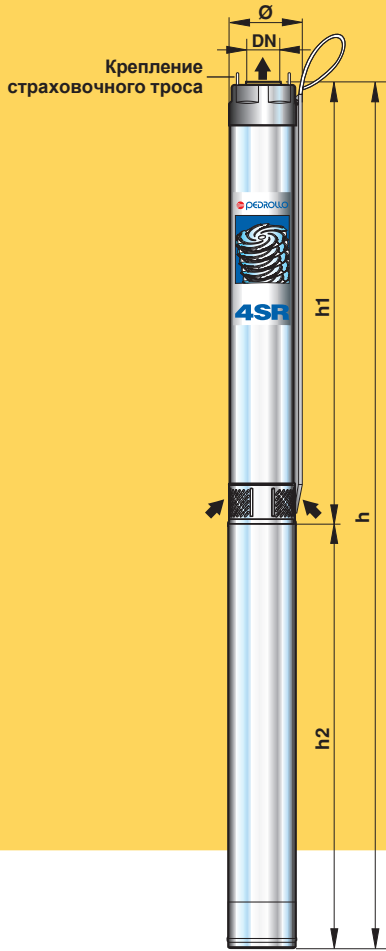
Допуск характеристик в соответствии с EN ISO 9906 Прил. А.



РАЗМЕРЫ И ВЕС

МОДЕЛЬ трехфазный	ПАТРУБОК DN	РАЗМЕРЫ мм			кг 3 ~	
		Ø	h1	h2		h
4SR1/13 - PD	1 1/4"	98	402	294	696	11.1
4SR1/18 - PD			519	294	813	12.1
4SR1/25 - PD			648	319	967	14.7
4SR1/35 - PD			858	344	1202	19.4
4SR1/45 - PD			1065	404	1469	23.4
4SR1/64 - PD			1516	454	1970	30.7
4SR1.5/8 - PD			310	294	604	11.6
4SR1.5/13 - PD			402	294	696	13.5
4SR1.5/17 - PD			501	319	820	15.4
4SR1.5/25 - PD			648	344	992	18.3
4SR1.5/32 - PD			802	404	1206	21.5
4SR1.5/46 - PD			1134	454	1588	26.7
4SR1.5/60 - PD			1442	560	2002	32.4
4SR2/7 - PD			291	294	585	11.4
4SR2/10 - PD			347	294	641	12.9
4SR2/13 - PD			402	319	721	14.5
4SR2/20 - PD			556	344	900	17.3
4SR2/27 - PD			685	404	1089	20.4
4SR2/39 - PD			931	454	1385	25.2
4SR2/50 - PD			1208	560	1768	25.0
4SR2/70 - PD			1626	660	2286	25.0
4SR4/7 - PD			316	294	610	12.5
4SR4/9 - PD			360	319	679	14.0
4SR4/14 - PD			470	344	814	16.3
4SR4/18 - PD			582	404	986	19.1
4SR4/26 - PD			758	454	1212	23.0
4SR4/35 - PD			980	560	1540	26.8
4SR4/46 - PD			1295	660	1955	33.9
4SR4/60 - PD	1652	745	2397	41.5		
4SR4/78 - PD	2097	850	2947	56.8		
4SR6/4 - PD	2"	98	282	294	576	12.1
4SR6/6 - PD			342	319	661	13.6
4SR6/9 - PD			432	344	776	15.7
4SR6/13 - PD			577	404	981	18.6
4SR6/17 - PD			696	454	1150	21.9
4SR6/23 - PD			901	560	1461	25.3
4SR6/31 - PD			1165	660	1825	33.6
4SR6/42 - PD			1519	745	2264	38.1
4SR6/56 - PD			2063	850	2913	47.0
4SR8/4 - PD			282	319	601	13.1
4SR8/7 - PD			372	344	716	15.1
4SR8/9 - PD			432	404	836	17.4
4SR8/13 - PD			577	454	1031	20.8
4SR8/17 - PD			696	560	1256	23.4
4SR8/23 - PD			901	660	1561	24.5
4SR8/31 - PD			1165	745	1910	37.2
4SR8/42 - PD			1519	850	2369	44.2
4SR10/5 - PD			417	344	761	15.4
4SR10/7 - PD			519	404	923	17.9
4SR10/10 - PD			710	454	1164	21.6
4SR10/15 - PD			1002	560	1562	25.6
4SR10/20 - PD			1257	660	1917	33.9
4SR10/26 - PD			1600	745	2345	38.1
4SR10/35 - PD			2096	850	2946	53.0
4SR12/4 - PD			366	344	710	15.0
4SR12/6 - PD			470	404	874	17.5
4SR12/9 - PD			659	454	1113	21.2
4SR12/12 - PD			811	560	1371	24.1
4SR12/16 - PD	1053	660	1713	33.2		
4SR12/22 - PD	1358	745	2103	38.4		
4SR12/29 - PD	1752	850	2602	46.5		
4SR15/5 - PD	422	404	826	17.0		
4SR15/7 - PD	526	454	980	20.8		
4SR15/10 - PD	720	560	1280	23.1		
4SR15/13 - PD	875	660	1535	30.0		
4SR15/18 - PD	1173	745	1918	36.5		
4SR15/24 - PD	1522	850	2372	43.0		

МОДЕЛЬ однофазный	ПАТРУБОК DN	Ø	РАЗМЕРЫ мм		h	кг 1 ~		
			h1	h2				
4SR1m/8 - PD	1 1/4"	98	310	294	604	9.3		
4SR1m/13 - PD			402	294	696	11.1		
4SR1m/18 - PD			519	319	838	13.3		
4SR1m/25 - PD			648	344	992	15.8		
4SR1m/35 - PD			858	404	1262	21.8		
4SR1m/45 - PD			1065	454	1519	25.6		
4SR1m/64 - PD			1516	600	2116	35.4		
4SR1.5m/6 - PD			273	294	567	9.0		
4SR1.5m/8 - PD			310	294	604	12.6		
4SR1.5m/13 - PD			402	319	721	14.5		
4SR1.5m/17 - PD			501	344	845	16.7		
4SR1.5m/25 - PD			648	404	1052	20.0		
4SR1.5m/32 - PD			802	454	1256	23.7		
4SR1.5m/46 - PD			1134	600	1734	31.4		
4SR2m/7 - PD			291	294	585	12.4		
4SR2m/10 - PD			347	319	666	13.2		
4SR2m/13 - PD			402	344	746	15.8		
4SR2m/20 - PD			556	404	960	19.0		
4SR2m/27 - PD			685	454	1139	22.6		
4SR2m/39 - PD			931	600	1531	29.9		
4SR4m/7 - PD			316	319	635	13.5		
4SR4m/9 - PD			360	344	704	15.3		
4SR4m/14 - PD			470	404	874	18.0		
4SR4m/18 - PD			582	454	1036	21.3		
4SR4m/26 - PD			758	600	1358	27.7		
4SR6m/4 - PD			2"	98	282	319	601	13.1
4SR6m/6 - PD					342	344	686	14.9
4SR6m/9 - PD					432	404	836	17.4
4SR6m/13 - PD	577	454			1031	20.8		
4SR6m/17 - PD	696	600			1296	26.6		
4SR8m/4 - PD	282	344			626	14.4		
4SR8m/7 - PD	372	404			776	16.8		
4SR8m/9 - PD	432	454			886	19.6		
4SR8m/13 - PD	577	600			1177	25.5		
4SR10m/5 - PD	417	404			821	17.1		
4SR10m/7 - PD	519	454			973	20.1		
4SR10m/10 - PD	710	600			1310	26.3		
4SR12m/4 - PD	366	404			770	16.7		
4SR12m/6 - PD	470	454			924	19.7		
4SR12m/9 - PD	659	600			1259	25.9		
4SR15m/5 - PD	422	454			876	19.2		
4SR15m/7 - PD	526	600			1126	25.5		

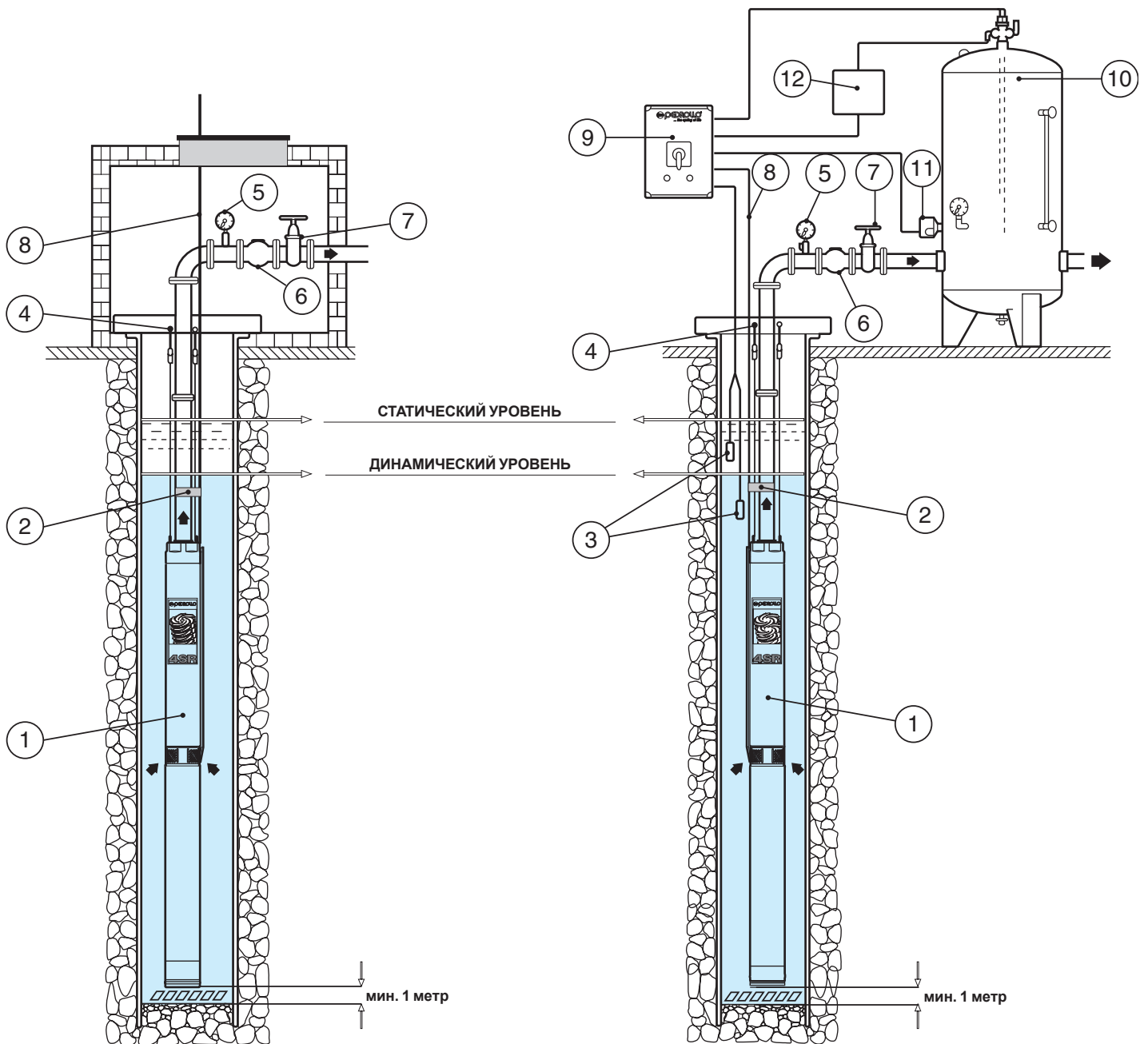


РАЗМЕРЫ И ВЕС

МОДЕЛЬ однофазный	ПАТРУБОК DN	Ø	РАЗМЕРЫ мм			кг 1~		
			h1	h2	h			
4SR1m/8 - FK	1 1/4"	98	310	223	533	11.2		
4SR1m/13 - FK			402	242	644	13.0		
4SR1m/18 - FK			519	271	790	15.3		
4SR1m/25 - FK			648	299	947	18.1		
4SR1m/35 - FK			858	327	1185	23.0		
4SR1m/45 - FK			1065	356	1421	25.9		
4SR1m/64 - FK			1516	461	1977	35.6		
4SR1.5m/6 - FK			273	223	496	10.9		
4SR1.5m/8 - FK			310	242	552	12.1		
4SR1.5m/13 - FK			402	271	673	14.2		
4SR1.5m/17 - FK			501	299	800	16.6		
4SR1.5m/25 - FK			648	327	975	19.9		
4SR1.5m/32 - FK			802	356	1158	23.3		
4SR1.5m/46 - FK			1134	461	1595	31.6		
4SR2m/7 - FK			291	242	533	11.9		
4SR2m/10 - FK			347	271	618	13.6		
4SR2m/13 - FK			402	299	701	15.7		
4SR2m/20 - FK			556	327	883	19.8		
4SR2m/27 - FK			685	356	1041	21.5		
4SR2m/39 - FK			931	461	1392	28.9		
4SR4m/7 - FK			2"	98	316	271	587	13.2
4SR4m/9 - FK					360	299	659	15.2
4SR4m/14 - FK					470	327	797	18.8
4SR4m/18 - FK					582	356	938	20.9
4SR4m/26 - FK	758	461			1219	26.7		
4SR6m/4 - FK	282	271			553	12.8		
4SR6m/6 - FK	342	299			641	14.8		
4SR6m/9 - FK	432	327			759	18.2		
4SR6m/13 - FK	577	356			933	20.4		
4SR6m/17 - FK	696	461			1157	25.6		
4SR8m/4 - FK	282	299			581	14.3		
4SR8m/7 - FK	372	327			699	17.6		
4SR8m/9 - FK	432	356			788	19.2		
4SR8m/13 - FK	577	461			1038	25.6		
4SR10m/5 - FK	417	327			744	17.9		
4SR10m/7 - FK	519	356			875	19.7		
4SR10m/10 - FK	710	461			1171	25.3		
4SR12m/4 - FK	366	327			693	17.5		
4SR12m/6 - FK	470	356			826	19.3		
4SR12m/9 - FK	659	461			1120	24.9		
4SR15m/5 - FK	422	356			778	18.8		
4SR15m/7 - FK	526	461			987	23.8		

МОДЕЛЬ трехфазный	ПАТРУБОК DN	Ø	РАЗМЕРЫ мм			кг 3~
			h1	h2	h	
4SR1/13 - FK	1 1/4"	98	402	223	625	11.7
4SR1/18 - FK			519	242	761	13.6
4SR1/25 - FK			648	271	919	16.2
4SR1/35 - FK			858	299	1157	21.2
4SR1/45 - FK			1065	327	1392	24.0
4SR1/64 - FK			1516	356	1872	30.5
4SR1.5/8 - FK			310	223	533	11.3
4SR1.5/13 - FK			402	242	644	13.0
4SR1.5/17 - FK			501	271	772	15.2
4SR1.5/25 - FK			648	299	947	18.3
4SR1.5/32 - FK			802	327	1129	20.9
4SR1.5/46 - FK			1134	356	1490	26.5
4SR1.5/60 - FK			1442	423	1865	32.8
4SR2/7 - FK			291	223	514	11.1
4SR2/10 - FK			347	242	589	12.5
4SR2/13 - FK			402	271	673	14.3
4SR2/20 - FK			556	299	855	17.2
4SR2/27 - FK			685	327	1012	20.4
4SR2/39 - FK			931	356	1287	23.8
4SR2/50 - FK			1208	423	1631	22.8
4SR2/70 - FK			1626	584	2210	22.8
4SR4/7 - FK			316	242	558	12.1
4SR4/9 - FK			360	271	631	13.8
4SR4/14 - FK			470	299	769	16.2
4SR4/18 - FK	582	327	909	18.5		
4SR4/26 - FK	758	356	1114	21.6		
4SR4/35 - FK	980	423	1403	26.9		
4SR4/46 - FK	1295	584	1879	36.5		
4SR4/60 - FK	1652	698	2350	45.8		
4SR4/78 - FK	2097	774	2871	59.8		
4SR6/4 - FK	2"	98	282	242	524	11.6
4SR6/6 - FK			342	271	613	13.4
4SR6/9 - FK			432	299	731	15.5
4SR6/13 - FK			577	327	904	18.0
4SR6/17 - FK			696	356	1052	20.5
4SR6/23 - FK			901	423	1324	25.4
4SR6/31 - FK			1165	584	1749	33.4
4SR6/42 - FK			1519	698	2217	42.5
4SR6/56 - FK			2063	774	2837	47.2
4SR8/4 - FK			282	271	553	12.9
4SR8/7 - FK			372	299	671	15.0
4SR8/9 - FK			432	327	759	16.8
4SR8/13 - FK			577	356	933	19.4
4SR8/17 - FK			696	423	1119	23.5
4SR8/23 - FK			901	584	1485	31.0
4SR8/31 - FK			1165	698	1863	38.9
4SR8/42 - FK			1519	774	2293	47.2
4SR10/5 - FK			417	299	716	15.2
4SR10/7 - FK			519	327	846	17.3
4SR10/10 - FK			710	356	1066	20.2
4SR10/15 - FK			1002	423	1425	25.7
4SR10/20 - FK			1257	584	1841	33.7
4SR10/26 - FK			1600	698	2298	42.5
4SR10/35 - FK			2096	774	2870	56.0
4SR12/4 - FK	366	299	665	14.8		
4SR12/6 - FK	470	327	797	16.9		
4SR12/9 - FK	659	356	1015	19.8		
4SR12/12 - FK	811	423	1234	24.2		
4SR12/16 - FK	1053	584	1637	31.8		
4SR12/22 - FK	1358	698	2056	40.1		
4SR12/29 - FK	1752	774	2526	48.4		
4SR15/5 - FK	422	327	749	16.4		
4SR15/7 - FK	526	356	882	18.7		
4SR15/10 - FK	720	423	1143	23.2		
4SR15/13 - FK	875	584	1459	30.2		
4SR15/18 - FK	1173	698	1871	38.2		
4SR15/24 - FK	1522	774	2296	46.0		

ПРИМЕРЫ УСТАНОВКИ



- 1) Скважинный электронасос 4SR
- 2) Хомуты крепления кабеля электропитания
- 3) Датчики контроля уровня (защита от работы всухую)
- 4) Анкеровка крепежных тросов электронасоса на крышке скважины
- 5) Манометр
- 6) Обратный клапан

- 7) Заслонка регулировки расхода
- 8) Кабель электропитания
- 9) Пульт управления с датчиками уровня
- 10) Емкость системы поддержания давления
- 11) Реле давления
- 12) Электроклапан/электрокомпрессор

Насосы 4SR устанавливаются в скважины диаметром не менее 4" (100 мм). Электронасос опускается в скважину при помощи нагнетательной трубы на глубину, которая обеспечивает его полное погружение (не менее 50 см от поверхности воды и не менее 1 м от дна скважины), в том числе во время его работы, когда уровень воды в скважине может падать. При установке электронасоса в скважине рекомендуется закреплять его тросом из нержавеющей стали или нейлона через проушины, предусмотренные на нагнетательном корпусе.

Новый насос 6SR является результатом тщательного проектирования механики и гидродинамики. Это дало отличное сочетание надежности, производительности и прочности благодаря сочетанию используемых материалов. Рабочее колесо, установленное внутри прочного корпуса из нержавеющей стали, изготовлено из технополимера, усиленного стекловолокном, и покрыто специальной резиной с высокой стойкостью к эрозии и коррозии.



ЭКСПЛУАТАЦИОННЫЕ ХАРАКТЕРИСТИКИ

Производительность до 1000 л/мин (60 м³/час)
Напор до 390 м

ГРАНИЦЫ ПРИМЕНЕНИЯ

Температура жидкости до +30°C
Содержание песка до 100 г/м³
Количество пусков в час: 20 при регулярных интервалах

ИСПОЛНЕНИЕ И ПРАВИЛА БЕЗОПАСНОСТИ:

EN 60034-1
IEC 34-1
CEI 2-3



ОБЛАСТЬ ПРИМЕНЕНИЯ И УСТАНОВКА

РЕКОМЕНДУЮТСЯ ДЛЯ ПЕРЕКАЧКИ ЧИСТОЙ ВОДЫ С СОДЕРЖАНИЕМ ПЕСКА НЕ БОЛЕЕ 100 г/м³. БЛАГОДАРЯ ВЫСОКОМУ КПД И НАДЕЖНОСТИ ПРИГОДНЫ ДЛЯ ИСПОЛЬЗОВАНИЯ В ПРОМЫШЛЕННОСТИ, КОММУНАЛЬНОМ И СЕЛЬСКОМ ХОЗЯЙСТВЕ, ДЛЯ ОРГАНИЗАЦИИ ВОДОСНАБЖЕНИЯ В СОЧЕТАНИИ С СИСТЕМАМИ ПОДДЕРЖАНИЯ ДАВЛЕНИЯ, ИРРИГАЦИИ, ПОВЫШЕНИЯ ДАВЛЕНИЯ В СЕТИ, В СИСТЕМАХ ПОЖАРОТУШЕНИЯ И Т.П.

ГАРАНТИЯ 2 ГОДА в соответствии с общими условиями продажи.

КОНСТРУКТИВНЫЕ ХАРАКТЕРИСТИКИ

- **НАГНЕТАТЕЛЬНЫЙ КОРПУС:** нержавеющая сталь AISI 304 для 6SR36-44, никелированный чугун для 6SR9-12-18-27 нагнетательный патрубок с газовой резьбой 3" UNI ISO 228-1.
- **ОБРАТНЫЙ КЛАПАН:** нержавеющая сталь AISI 304.
- **РАБОЧИЕ КОЛЕСА:** технополимер, усиленный стекловолокном, с покрытием из специальной резины
- **НЕСУЩАЯ КОРОБКА ДИФFUЗОРОВ:** нержавеющая сталь AISI 304.

- **ДИФFUЗОРЫ:** технополимер, усиленный стекловолокном.
- **КОЖУХ НАСОСА:** нержавеющая сталь AISI 304.
- **ВАЛ НАСОСА:** нержавеющая сталь AISI 304.
- **ПОДШИПНИКИ НАСОСА:** неподвижная часть из специального технополимера, а вращающиеся втулки и вал из нержавеющей стали AISI 316 с покрытием окисью хрома с повышенной стойкостью к песку.
- **ОПОРА:** никелированный чугун, изготовлено по стандартам NEMA.
- **МУФТА ПРИВОДА:** нержавеющая сталь AISI 420.
- **КРЕПЕЖНЫЕ ДЕТАЛИ, ФИЛЬТР И ЗАЩИТА КАБЕЛЯ:** нержавеющая сталь AISI 304.
- **ДВИГАТЕЛЬ:** электрический погружной на 4 дюйма Pedrollo (до 3 кВт)
электрический погружной на 6 дюймов Pedrollo (от 4 до 30 кВт)
6SR: трехфазный 380-415 В - 50 Гц.
- **СТЕПЕНЬ ЗАЩИТЫ:** IP 68.

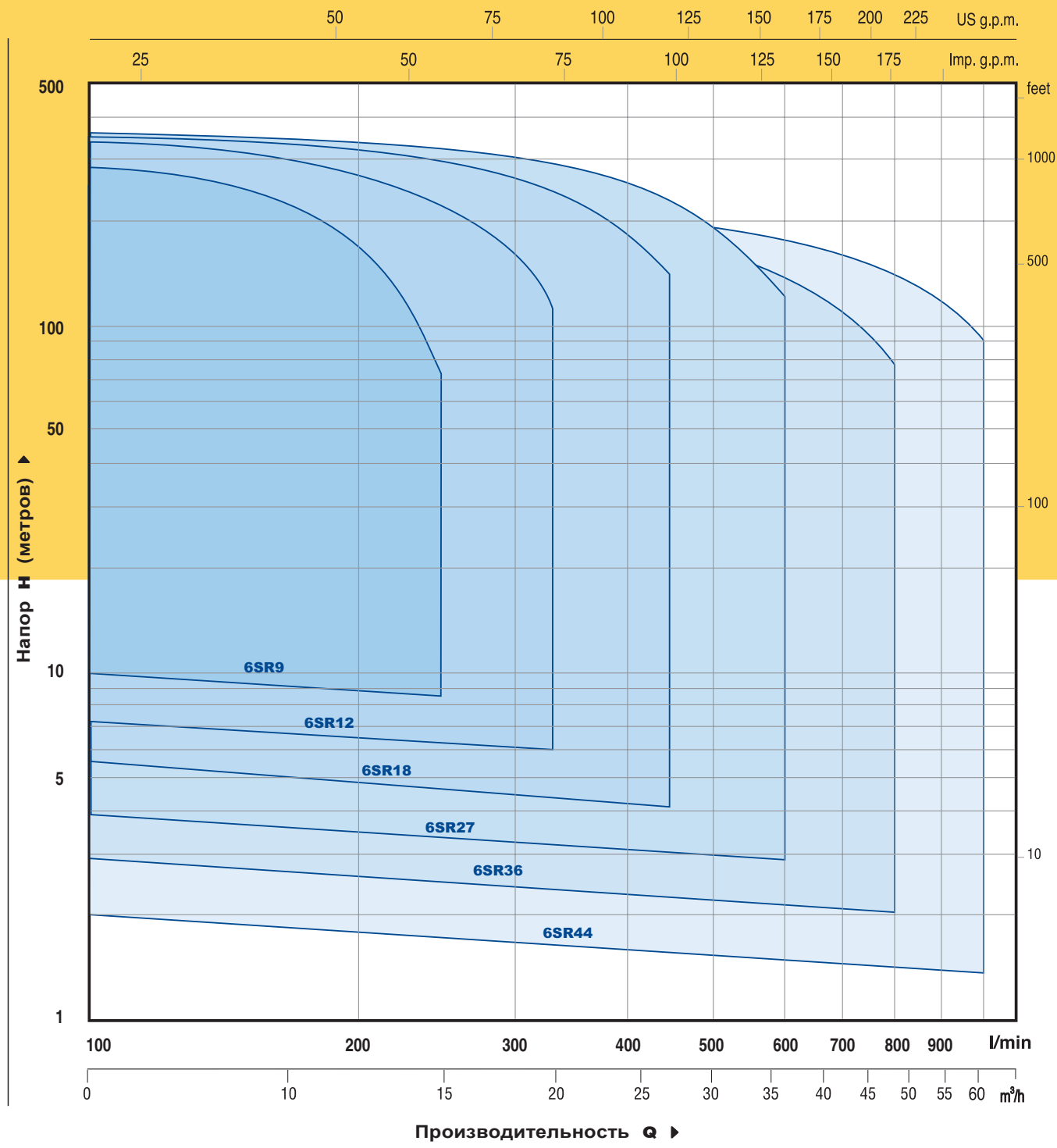
В КОМПЛЕКТ ЭЛЕКТРОНАСОСА ВХОДЯТ:

6SR (трехфазный) Для 6-дюймового варианта длина кабеля электропитания 4 метра
Для 4-дюймового варианта (двигатель до 3 кВт) длина 1.5 метра.

ИСПОЛНЕНИЕ ПО ЗАКАЗУ

- ⇒ двигатель электрический погружной на 4 дюйма Pedrollo (до 7.5 кВт)
- ⇒ двигатель электрический погружной на 4 дюйма Franklin Electric® (до 7.5 кВт)
- ⇒ двигатель электрический погружной на 4 дюйма Franklin Electric®
- ⇒ насосы с двумя муфтами защиты кабеля для соединения с погружными электродвигателями двойного напряжения \blacktriangle / \blacktriangle (звезда/треугольник)
- ⇒ электронасосы с двигателем двойного напряжения: 230/400 В или 400/690 В \blacktriangle / \blacktriangle (звезда/треугольник) (от 7.5 кВт до 37 кВт)
- ⇒ другое напряжение питания или частота 60 Гц

ЭКСПЛУАТАЦИОННЫЕ ХАРАКТЕРИСТИКИ при n= 2900 об/мин



ОПИСАНИЕ

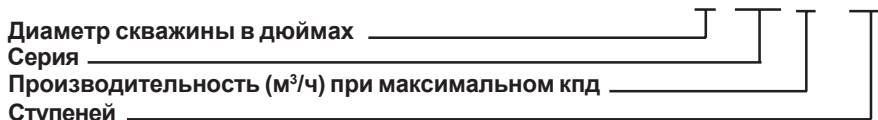
Диаметр скважины в дюймах

Серия

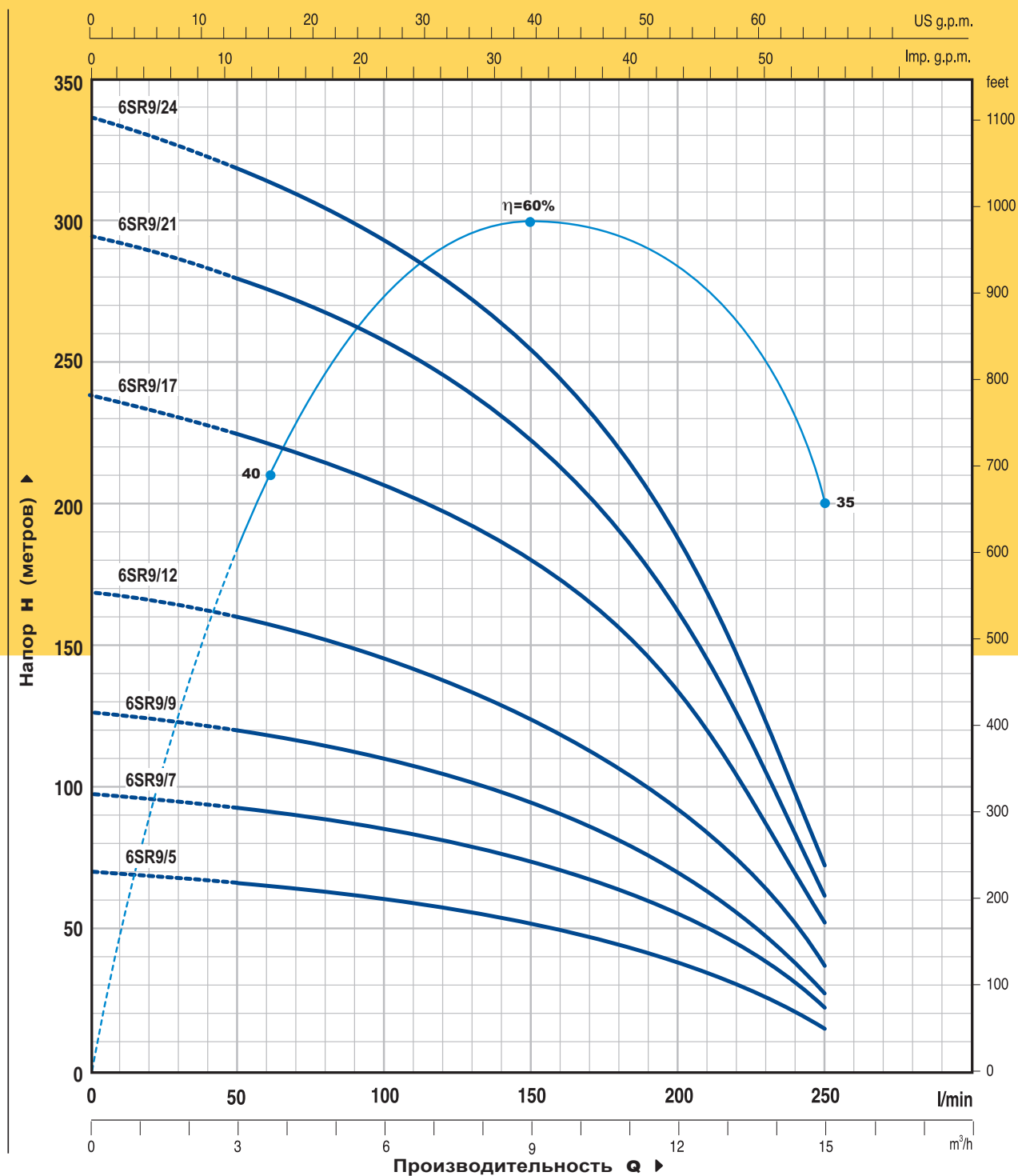
Производительность (м³/ч) при максимальном кпд

Ступеней

6 SR 9 / 12



ТЕХНИЧЕСКИЕ ХАРАКТЕРИСТИКИ при n= 2900 об/мин



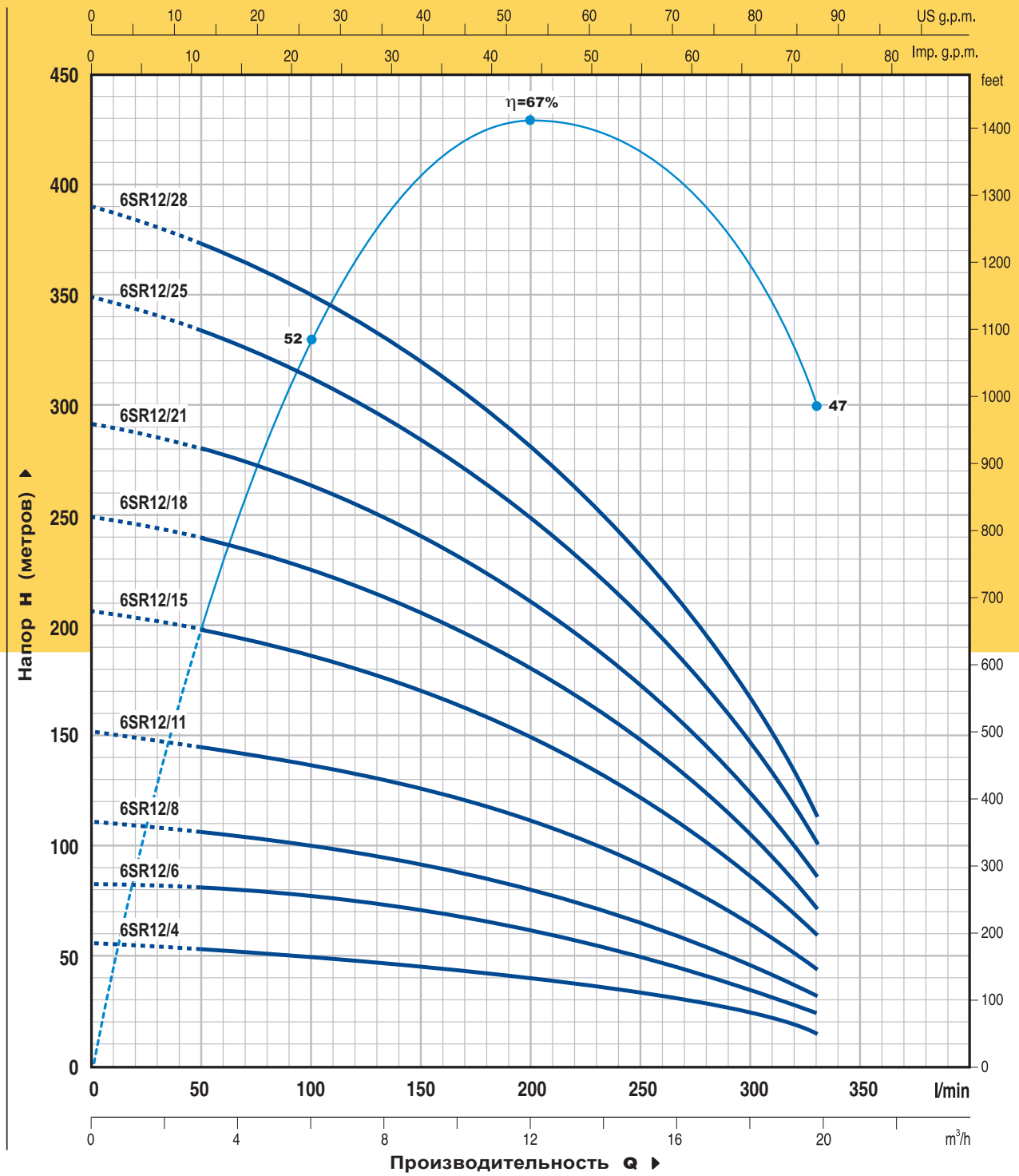
МОДЕЛЬ трехфазный	МОЩНОСТЬ		Q л/мин	0	3	6	9	12	15
	кВт	л.с.		0	50	100	150	200	250
6SR9/5	2.2	3	H метры	70	66	61	53	38	15
6SR9/7	3	4		98	92	85	74	53	21
6SR9/9	4	5.5		126	119	110	95	68	27
6SR9/12	5.5	7.5		168	158	146	127	91	36
6SR9/17	7.5	10		238	224	207	180	129	51
6SR9/21	9.2	12.5		294	278	256	222	160	63
6SR9/24	11	15		336	317	293	255	182	72

Q = Производительность H = Напор в метрах

Допуск характеристик в соответствии с EN ISO 9906 Прил. А.

6SR12

ТЕХНИЧЕСКИЕ ХАРАКТЕРИСТИКИ при n= 2900 об/мин



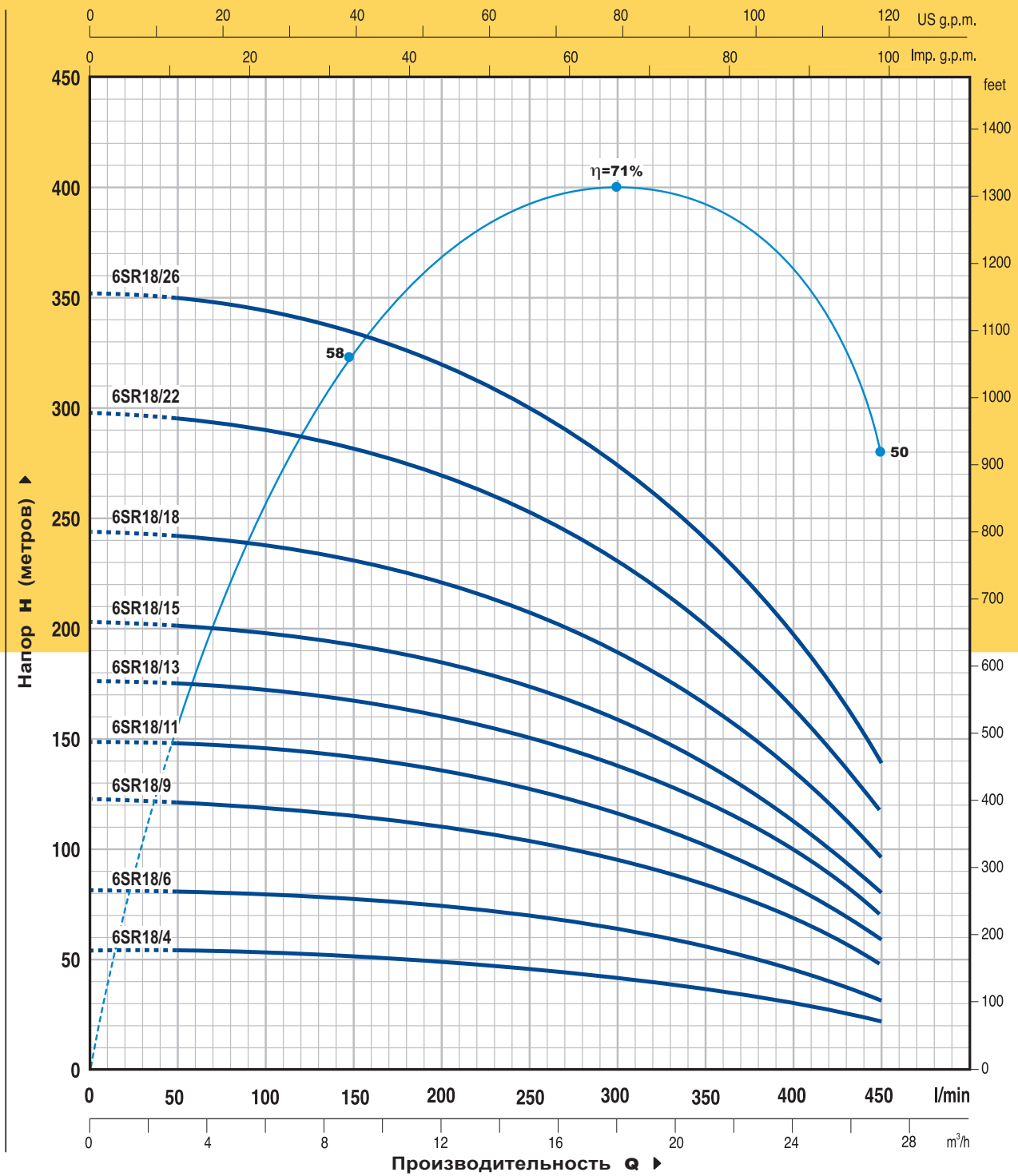
МОДЕЛЬ трехфазный	МОЩНОСТЬ		Q л/мин	0	3.0	6.0	9.0	12.0	15.0	18.0	19.8
	кВт	л.с.		0	50	100	150	200	250	300	330
6SR12/4	2.2	3	H метры	56	53	50	46	40	33	24	16
6SR12/6	3	4		84	80	79	69	60	50	36	24
6SR12/8	4	5.5		111	106	100	91	80	66	47	32
6SR12/11	5.5	7.5		153	146	138	125	110	91	65	44
6SR12/15	7.5	10		208	199	189	171	150	124	88	60
6SR12/18	9.2	12.5		250	239	225	205	180	149	106	72
6SR12/21	11	15		292	279	263	239	210	174	124	84
6SR12/25	13	17.5		349	331	313	285	250	206	147	100
6SR12/28	15	20		390	371	350	319	280	231	165	112

Q = Производительность H = Напор в метрах

Допуск характеристик в соответствии с EN ISO 9906 Прил. А.

6SR18

ТЕХНИЧЕСКИЕ ХАРАКТЕРИСТИКИ при n= 2900 об/мин



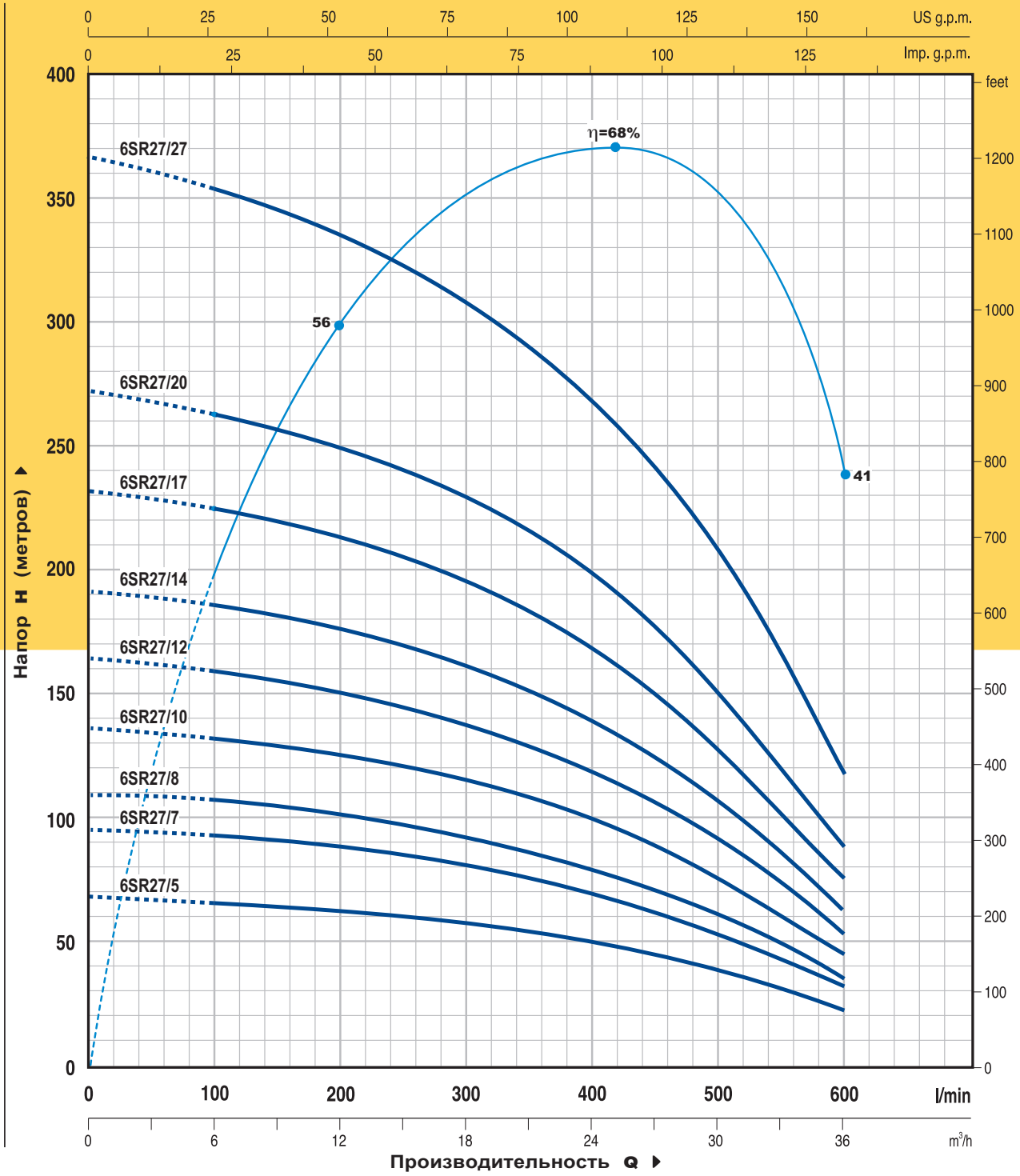
МОДЕЛЬ трехфазный	МОЩНОСТЬ		Q л/мин	H метры												
	кВт	л.с.		0	3	6	9	12	15	18	21	24	27			
6SR18/4	4	5.5	0	54	53.8	53	51	49	46	42	37	30	22			
6SR18/6	5.5	7.5	3	81	80.5	79	77	74	69	63	55	45	32			
6SR18/9	7.5	10	6	122	121	119	116	111	103	94	83	68	48			
6SR18/11	9.2	12.5	9	149	148	145.5	141	135	126	115	101	83	59			
6SR18/13	11	15	12	176	175	172	167	160	149	136	120	98	70			
6SR18/15	13	17.5	15	203	202	199	193	185	172	157	138	113	80			
6SR18/18	15	20	18	244	242	238	231	221	206	188	165	135	96			
6SR18/22	18.5	25	21	298	296	291	282	270	252	230	202	165	118			
6SR18/26	22	30	24	352	350	344	334	320	298	272	239	195	139			

Q = Производительность H = Напор в метрах

Допуск характеристик в соответствии с EN ISO 9906 Прил. А.

6SR27

ТЕХНИЧЕСКИЕ ХАРАКТЕРИСТИКИ при n= 2900 об/мин



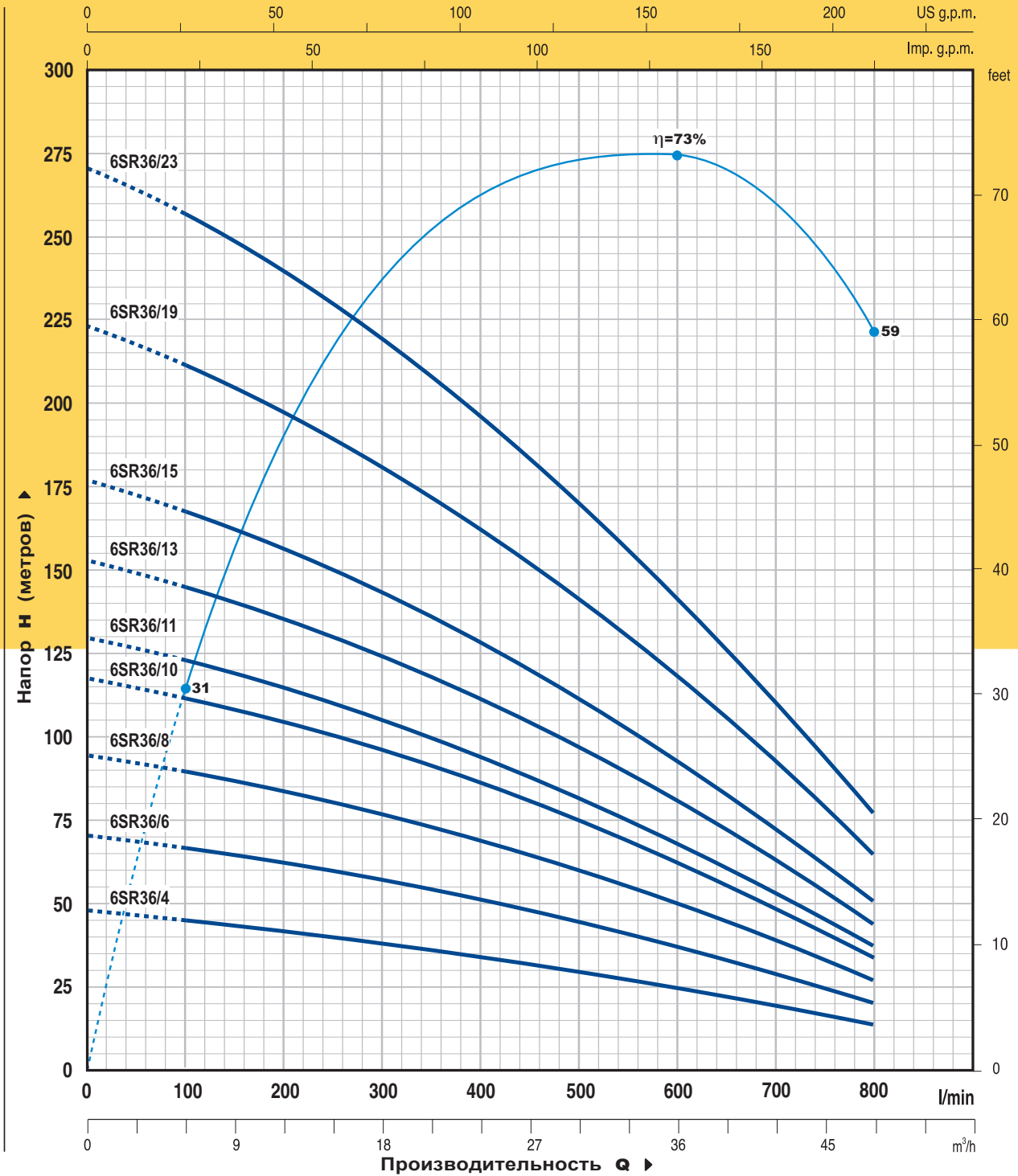
МОДЕЛЬ трехфазный	МОЩНОСТЬ		Q л/мин	0	6	12	18	24	30	36
	кВт	л.с.		0	100	200	300	400	500	600
6SR27/5	5.5	7.5	H метры	68	66	62	57	50	37	22
6SR27/7	7.5	10		95	92	87	80	70	52	31
6SR27/8	9.2	12.5		109	106	99	91	80	59	35
6SR27/10	11	15		136	132	124	114	100	74	44
6SR27/12	13	17.5		164	159	149	137	120	89	53
6SR27/14	15	20		191	185	174	160	140	104	62
6SR27/17	18.5	25		231	224	211	194	170	126	75
6SR27/20	22	30		272	264	248	228	200	148	88
6SR27/27	30	40		367	356	335	308	270	205	119

Q = Производительность H = Напор в метрах

Допуск характеристик в соответствии с EN ISO 9906 Прил. А.

6SR36

ТЕХНИЧЕСКИЕ ХАРАКТЕРИСТИКИ при n= 2900 об/мин



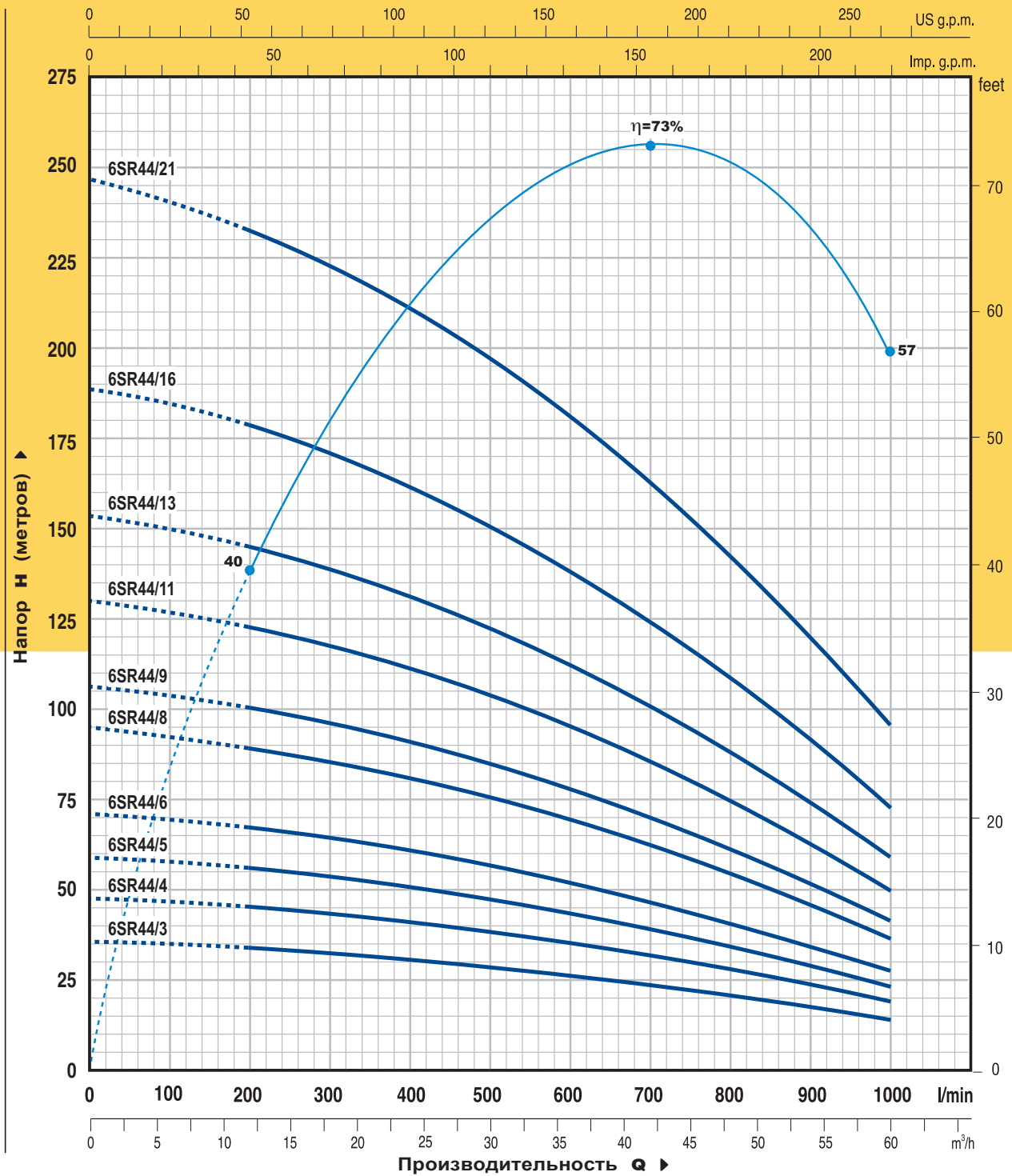
МОДЕЛЬ трехфазный	МОЩНОСТЬ		Q л/мин	Q (m³/h)									
	кВт	л.с.		0	6	12	18	24	30	36	42	48	
6SR36/4	4	5.5	0	47	45	42	38	34	29	25	19	14	
6SR36/6	5.5	7.5	6	70	67	63	57	51	44	37	29	20	
6SR36/8	7.5	10	12	94	89	84	76	68	59	50	39	27	
6SR36/10	9.2	12.5	18	117	111	105	95	85	74	62	48	34	
6SR36/11	11	15	24	129	123	115	105	93	81	68	53	37	
6SR36/13	13	17.5	30	152	145	136	124	110	96	81	63	44	
6SR36/15	15	20	36	176	167	157	143	127	110	93	72	51	
6SR36/19	18.5	25	42	222	212	199	181	161	140	118	92	65	
6SR36/23	22	30	48	269	256	241	219	195	169	143	111	78	

Q = Производительность H = Напор в метрах

Допуск характеристик в соответствии с EN ISO 9906 Прил. А.

6SR44

ТЕХНИЧЕСКИЕ ХАРАКТЕРИСТИКИ при n= 2900 об/мин



МОДЕЛЬ трехфазный	МОЩНОСТЬ		Q л/мин	Q м³/ч											
	кВт	л.с.		0	12	18	24	30	36	42	48	54	60		
6SR44/3	4	5.5	0	0	200	300	400	500	600	700	800	900	1000		
6SR44/4	5.5	7.5	35	33	31	30	28	26	23	20	17	13			
6SR44/5	7.5	10	47	44	42	40	37	34	31	27	23	18			
6SR44/6	9.2	12.5	58	54	52	49	46	43	38	33	28	22			
6SR44/8	11	15	70	65	62	59	56	51	46	40	34	26			
6SR44/9	13	17.5	93	87	83	79	74	68	61	53	45	35			
6SR44/11	15	20	105	98	93	89	83	77	69	60	51	39			
6SR44/13	18.5	25	128	120	114	109	102	94	84	73	62	48			
6SR44/16	22	30	151	141	135	128	120	111	99	86	73	57			
6SR44/21	30	40	186	174	166	158	148	136	122	106	90	70			
			244	228	218	207	194	179	160	139	118	92			

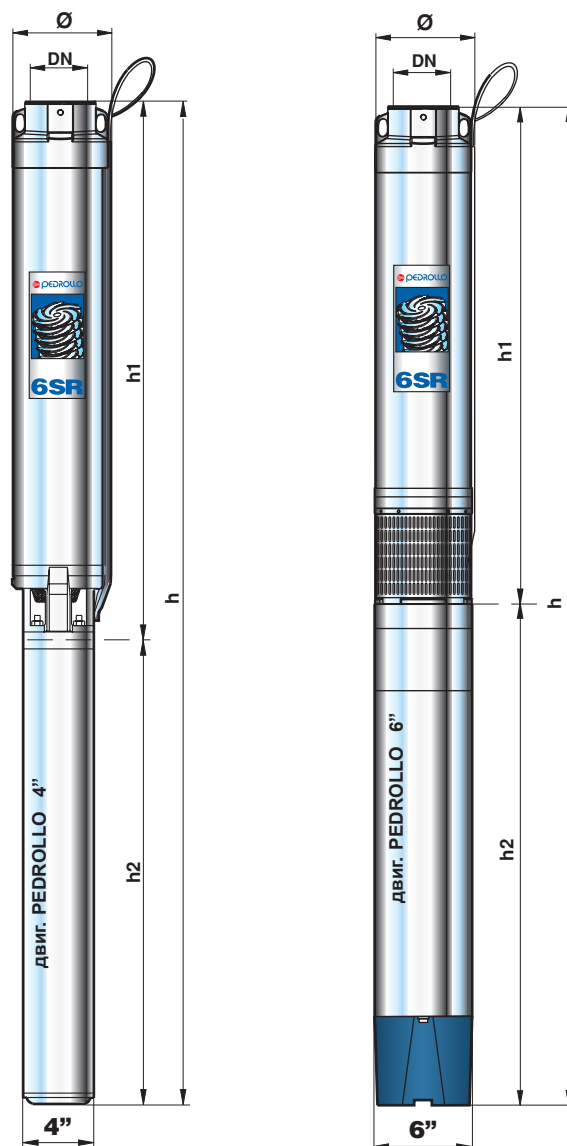
Q = Производительность H = Напор в метрах

Допуск характеристик в соответствии с EN ISO 9906 Прил. А.

модификации с двигателем 4 дюйма - А -

МОДЕЛЬ трехфазный	ПАТРУБОК DN	Ø	РАЗМЕРЫ мм			kg
			h1	h2	h	
6 SR 9/5 LR - PD	3"	137	571	454	1025	31.3
6 SR 9/7 LR - PD			658	560	1218	34.8
6 SR 9/9 LR - PD			745	660	1405	42.4
6 SR 9/12 LR - PD			875	745	1620	49.3
6 SR 9/17 LR - PD			1137	850	1987	56.4
6 SR 12/4 LR - PD			528	454	982	30.3
6 SR 12/6 LR - PD			615	560	1175	33.8
6 SR 12/8 LR - PD			702	660	1362	41.5
6 SR 12/11 LR - PD			832	745	1577	48.3
6 SR 12/15 LR - PD			1051	850	1901	54.7
6 SR 18/4 LR - PD			528	660	1188	37.3
6 SR 18/6 LR - PD			615	745	1360	43.2
6 SR 18/9 LR - PD			746	850	1596	49.0
6 SR 27/5 LR - PD			619	745	1364	43.0
6 SR 27/7 LR - PD			725	850	1575	47.6

РАЗМЕРЫ И ВЕС



- А -

- В -

модификации с двигателем 6 дюймов - В -

МОДЕЛЬ трехфазный	ПАТРУБОК DN	Ø	РАЗМЕРЫ мм			кг
			h1	h2	h	
6 SR 9/9 - PD	3"	146.5	776	599	1375	54.5
6 SR 9/12 - PD			906	629	1535	59.2
6 SR 9/17 - PD			1168	659	1827	67.4
6 SR 9/21 - PD			1341	689	2030	80.1
6 SR 9/24 - PD			1472	719	2191	86.3
6 SR 12/8 - PD			732	599	1331	53.6
6 SR 12/11 - PD			862	629	1491	60.4
6 SR 12/15 - PD			1081	659	1740	65.7
6 SR 12/18 - PD			1211	689	1900	71.4
6 SR 12/21 - PD			1341	719	2060	83.2
6 SR 12/25 - PD			1515	754	2269	89.5
6 SR 12/28 - PD			1645	784	2429	94.6
6 SR 18/4 - PD			559	599	1158	49.9
6 SR 18/6 - PD			645	629	1274	53.7
6 SR 18/9 - PD			776	659	1435	60.0
6 SR 18/11 - PD			862	689	1551	66.2
6 SR 18/13 - PD			994	719	1713	71.0
6 SR 18/15 - PD			1081	754	1835	73.4
6 SR 18/18 - PD			1211	784	1995	84.1
6 SR 18/22 - PD			1385	844	2229	92.3
6 SR 18/26 - PD			1558	904	2462	102.6
6 SR 27/5 - PD			649	629	1278	53.5
6 SR 27/7 - PD			755	659	1414	58.6
6 SR 27/8 - PD			808	689	1497	62.6
6 SR 27/10 - PD			914	719	1633	68.4
6 SR 27/12 - PD			1065	754	1819	72.5
6 SR 27/14 - PD			1171	784	1955	82.1
6 SR 27/17 - PD			1329	844	2173	90.1
6 SR 27/20 - PD			1488	904	2392	99.9
6 SR 27/27 - PD			1858	1029	2887	129.4
6 SR 36/4 - PD	3"	149.5	823	599	1422	55.4
6 SR 36/6 - PD			1049	629	1678	62.1
6 SR 36/8 - PD			1275	659	1934	69.2
6 SR 36/10 - PD			1501	689	2190	76.2
6 SR 36/11 - PD			1614	719	2333	81.2
6 SR 36/13 - PD			1840	754	2594	87.2
6 SR 36/15 - PD			2066	784	2850	93.3
6 SR 36/19 - PD			2518	844	3362	105.4
6 SR 36/23 - PD			2970	904	387	119.4
6 SR 44/3 - PD			710	599	1309	54.0
6 SR 44/4 - PD			823	629	1452	57.4
6 SR 44/5 - PD			936	659	1595	63.1
6 SR 44/6 - PD			1049	689	1738	68.1
6 SR 44/8 - PD			1275	719	1994	75.2
6 SR 44/9 - PD			1388	754	2142	79.2
6 SR 44/11 - PD			1614	784	2398	85.2
6 SR 44/13 - PD			1840	844	2684	98.2
6 SR 44/16 - PD			2179	904	3083	103.3
6 SR 44/21 - PD			2744	1029	3773	136.4

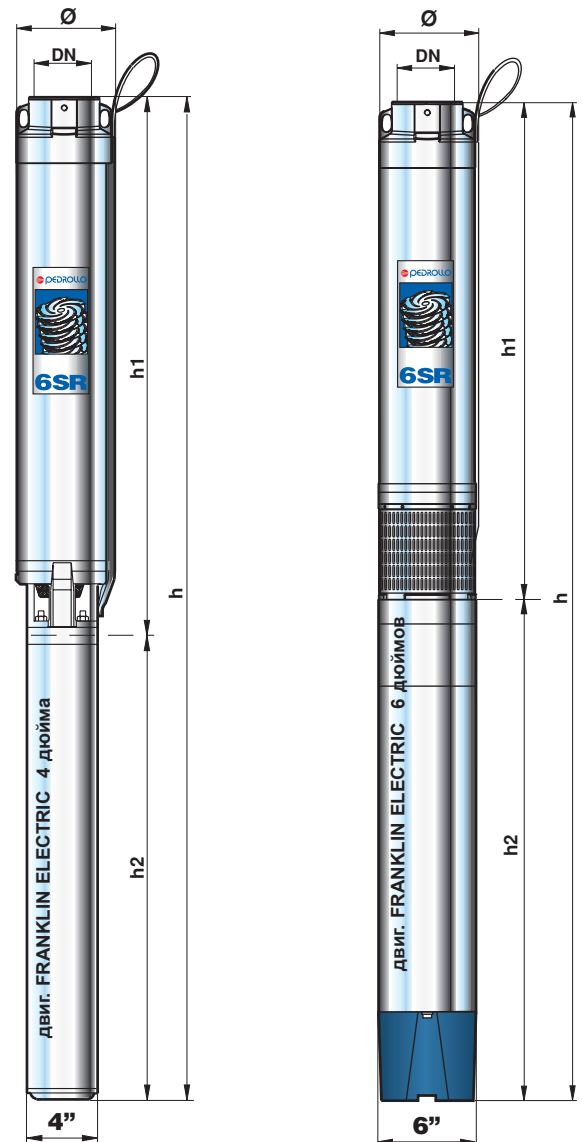
модификации с двигателем 4 дюйма - А -

МОДЕЛЬ трехфазный	ПАТРУБОК DN	Ø	РАЗМЕРЫ мм			кг
			h1	h2	h	
6 SR 9/5 LR - FK	3"	137	571	356	927	26.6
6 SR 9/7 LR - FK			658	423	1081	31.4
6 SR 9/9 LR - FK			745	584	132	38.8
6 SR 9/12 LR - FK			875	698	1573	47.0
6 SR 9/17 LR - FK			1137	774	1911	59.4
6 SR 12/4 LR - FK			528	356	884	25.7
6 SR 12/6 LR - FK			615	423	1038	30.5
6 SR 12/8 LR - FK			702	584	1286	37.9
6 SR 12/11 LR - FK			832	698	1530	46.1
6 SR 12/15 LR - FK			1051	774	1825	57.7
6 SR 18/4 LR - FK			528	584	1112	34.3
6 SR 18/6 LR - FK			615	698	1313	41.6
6 SR 18/9 LR - FK			746	774	1520	52.0
6 SR 27/5 LR - FK			619	698	1317	41.4
6 SR 27/7 LR - FK			725	774	1499	50.6

РАЗМЕРЫ И ВЕС

модификации с двигателем 6 дюймов - В -

МОДЕЛЬ трехфазный	ПАТРУБОК DN	Ø	РАЗМЕРЫ мм			кг
			h1	h2	h	
6 SR 9/9 - FK	3"	143.5	776	582	1358	56.0
6 SR 9/12 - FK			906	615	1521	62.3
6 SR 9/17 - FK			1168	647	1815	71.6
6 SR 9/21 - FK			1341	679	2020	83.6
6 SR 9/24 - FK			1472	712	2184	90.2
6 SR 12/8 - FK			732	582	1314	55.1
6 SR 12/11 - FK			862	615	1477	63.5
6 SR 12/15 - FK			1081	647	1728	69.9
6 SR 12/18 - FK			1211	679	1890	74.9
6 SR 12/21 - FK			1341	712	2053	87.1
6 SR 12/25 - FK			1515	777	2292	97.2
6 SR 12/28 - FK			1645	777	2422	100.3
6 SR 18/4 - FK			559	582	1141	51.4
6 SR 18/6 - FK			645	615	1260	56.8
6 SR 18/9 - FK			776	647	1423	64.2
6 SR 18/11 - FK			862	679	1541	69.7
6 SR 18/13 - FK			994	712	1706	74.9
6 SR 18/15 - FK			1081	777	1858	81.1
6 SR 18/18 - FK			1211	777	1988	89.8
6 SR 18/22 - FK			1385	842	2227	100.6
6 SR 18/26 - FK			1558	907	2465	110.9
6 SR 27/5 - FK			649	615	1264	56.6
6 SR 27/7 - FK			755	647	1402	62.8
6 SR 27/8 - FK			808	679	1487	66.1
6 SR 27/10 - FK			914	712	1626	72.3
6 SR 27/12 - FK			1065	777	1842	80.2
6 SR 27/14 - FK			1171	777	1948	87.8
6 SR 27/17 - FK			1329	842	2171	98.4
6 SR 27/20 - FK			1488	907	2395	108.2
6 SR 27/27 - FK			1858	1037	2895	131.3
6 SR 36/4 - FK			823	582	1405	56.9
6 SR 36/6 - FK			1049	615	1664	65.2
6 SR 36/8 - FK	1275	647	1922	73.4		
6 SR 36/10 - FK	1501	679	2180	79.7		
6 SR 36/11 - FK	1614	712	2326	85.1		
6 SR 36/13 - FK	1840	777	2617	94.9		
6 SR 36/15 - FK	2066	777	2843	99.0		
6 SR 36/19 - FK	2518	842	3360	113.7		
6 SR 36/23 - FK	2970	907	3877	127.7		
6 SR 44/3 - FK	710	582	1292	55.5		
6 SR 44/4 - FK	823	615	1438	60.5		
6 SR 44/5 - FK	936	647	1583	67.3		
6 SR 44/6 - FK	1049	679	1728	71.6		
6 SR 44/8 - FK	1275	712	1987	79.1		
6 SR 44/9 - FK	1388	777	2165	86.9		
6 SR 44/11 - FK	1614	777	2391	90.9		
6 SR 44/13 - FK	1840	842	2682	101.5		
6 SR 44/16 - FK	2179	907	3086	111.6		
6 SR 44/21 - FK	2744	1037	3781	138.3		



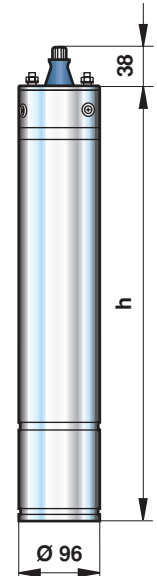
- А -

- В -

4PD

ПОГРУЖНЫЕ 4-ДЮЙМОВЫЕ ЭЛЕКТРОДВИГАТЕЛИ PEDROLLO - 1~ -

МОДЕЛЬ однофазный 230 В / 50 Гц	Номинал. мощность P2		Осевая нагрузка N	Обороты об/мин	Ток номинальный А	Ток пусковой А	Кпд η	Фактор мощности cos ϕ	Пусковой момент Номинальный момент	Конденсатор (Vc=450V) μF	h мм	Вес кг
	кВт	л.с.										
4PDm / 0.50	0.37	0.50	1500	2810	3.1	8.5	64%	0.85	0.70	16	294	6.8
4PDm / 0.75	0.55	0.75		2820	4.2	14.5	66%	0.86	0.75	20	319	8.0
4PDm / 1	0.75	1		2840	6.4	20.5	68%	0.84	0.79	31.5	344	9.1
4PDm / 1.5	1.1	1.5	2500	2840	8.3	27	70%	0.85	0.78	40	404	11.5
4PDm / 2	1.5	2		2850	10.8	34	71%	0.85	0.76	55	454	13.7
4PDm / 3	2.2	3		2820	15.3	47	69%	0.81	0.58	75	600	18.4



ПОГРУЖНЫЕ 4-ДЮЙМОВЫЕ ЭЛЕКТРОДВИГАТЕЛИ PEDROLLO - 3~ -

МОДЕЛЬ трехфазный 400 В / 50 Гц	Номинал. мощность P2		Осевая нагрузка N	Обороты об/мин	Ток номинальный А	Ток пусковой А	Кпд η	Фактор мощности cos ϕ	Пусковой момент Номинальный момент	h мм	Вес кг
	кВт	л.с.									
4PD / 0.50	0.37	0.50	1500	2815	1.2	4.5	67%	0.68	2.20	294	6.8
4PD / 0.75	0.55	0.75		2815	1.7	6.4	69%	0.69	2.00	294	6.8
4PD / 1	0.75	1		2820	2.1	8	70%	0.74	2.30	319	8.0
4PD / 1.5	1.1	1.5	2500	2835	2.9	12	73%	0.75	2.60	344	9.1
4PD / 2	1.5	2		2830	4.1	16.5	75%	0.75	2.80	404	11.5
4PD / 3	2.2	3		2840	5.6	23	76%	0.75	3.10	454	13.7
4PD / 4	3	4	4500	2830	7.4	35.2	77%	0.76	3.20	560	16.1
4PD / 5.5	4	5.5		2840	9.9	45	79%	0.75	2.44	660	21.5
4PD / 7.5	5.5	7.5		2830	12.9	62	79%	0.76	2.10	745	25.0
4PD / 10	7.5	10	2840	18.2	94.3	80%	0.75	2.73	850	30.0	

Погружные двигатели PEDROLLO перематываемые, в ванне из масла пищевого типа, 50 Гц (n=2900 об/мин)

Изоляция: класс F. - Степень защиты: IP 68.

Кабель электропитания: 1.5 метра (2.5 метра при мощности более 3 кВт) погружного типа, сертифицирован для питьевой воды.

ГРАНИЦЫ ПРИМЕНЕНИЯ:

Температура воды: до +30°C

Количество пусков в час: 25 при регулярных интервалах

Охлаждение: скорость потока воды не менее 5 см/сек

6PD

ПОГРУЖНЫЕ 6-ДЮЙМОВЫЕ ЭЛЕКТРОДВИГАТЕЛИ PEDROLLO - 3~ -

МОДЕЛЬ трехфазный 400 В / 50 Гц	Номинал. мощность P2		Осевая нагрузка N	Обороты об/мин	Ток номинальный А	Ток пусковой А	Кпд η	Фактор мощности cos ϕ	Пусковой момент Номинальный момент	h мм	Вес кг
	кВт	л.с.									
6PD / 5.5	4	5.5	10000	2830	9	41.6	79%	0.82	1.8	599	36.0
6PD / 7.5	5.5	7.5		2840	12.5	64	80%	0.82	2	629	38.0
6PD / 10	7.5	10		2850	16	83	81%	0.84	2	659	41.0
6PD / 12.5	9.2	12.5		2830	19.2	104	82%	0.85	2.3	689	44.0
6PD / 15	11	15		2840	22.9	127	82%	0.85	2.2	719	47.0
6PD / 17.5	13	17.5		2820	27	146	83%	0.84	2.1	754	49.0
6PD / 20	15	20		2825	31.1	168	83%	0.84	2.1	784	51.0
6PD / 25	18.5	25		2870	37.8	227	84%	0.83	2.4	844	55.0
6PD / 30	22	30		2810	43.9	260	85%	0.85	2.5	904	61.0
6PD / 40	30	40		20000	2820	62.7	388	85%	0.82	2.7	1029
6PD / 50	37	50	2840		74.4	418	86%	0.84	2.4	1189	98.0

Погружные двигатели PEDROLLO перематываемые, в ванне из масла пищевого типа, 50 Гц (n=2900 об/мин)

Изоляция: класс F. - Степень защиты: IP 68.

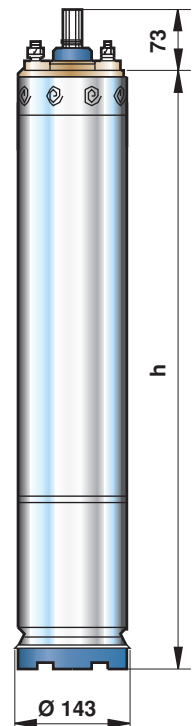
Кабель электропитания: 4 метра, погружного типа, сертифицирован для питьевой воды.

ГРАНИЦЫ ПРИМЕНЕНИЯ:

Температура воды: до +30°C

Количество пусков в час: 20 при регулярных интервалах

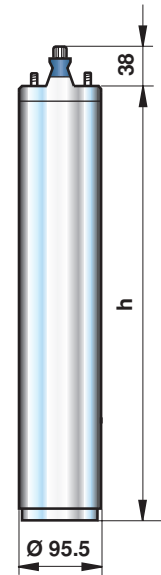
Охлаждение: скорость потока воды не менее 16 см/сек



4FK

ПОГРУЖНЫЕ 4-ДЮЙМОВЫЕ ЭЛЕКТРОДВИГАТЕЛИ FRANKLIN E. - 1~ -

МОДЕЛЬ однофазный 230 В / 50 Гц	Номинал. мощность P2		Осевая нагрузка N	Обороты об/мин	Ток номинальный А	Ток пусковой А	Кпд η	Фактор мощности cos ϕ	Пусковой момент		Конденсатор (Vc=450V) μF	h мм	Вес кг
	кВт	л.с.							Номинальный	Номинальный			
4FKm / 0.50	0.37	0.50	1500	2860	3.4	11.2	53%	0.93	0.84	16	242	8.7	
4FKm / 0.75	0.55	0.75		2855	4.3	15.9	63%	0.94	0.76	20	271	10.0	
4FKm / 1	0.75	1		2855	5.7	21.1	60%	0.98	0.89	31.5	299	11.4	
4FKm / 1.5	1.1	1.5	3000	2855	8.6	31.8	62%	0.94	0.84	40	327	12.7	
4FKm / 2	1.5	2		2825	10.6	35	66%	0.95	0.73	55	356	14.0	
4FKm / 3	2.2	3	4000	2840	15.5	56.7	66%	0.97	0.65	70	461	18.6	



ПОГРУЖНЫЕ 4-ДЮЙМОВЫЕ ЭЛЕКТРОДВИГАТЕЛИ FRANKLIN E. - 3~ -

МОДЕЛЬ трехфазный 400 В / 50 Гц	Номинал. мощность P2		Осевая нагрузка N	Обороты об/мин	Ток номинальный А	Ток пусковой А	Кпд η	Фактор мощности cos ϕ	Пусковой момент		h мм	Вес кг
	кВт	л.с.							Номинальный	Номинальный		
4FK / 0.50	0.37	0.50	1500	2815	1.1	4.8	66%	0.70	2.1	223	7.4	
4FK / 0.75	0.55	0.75		2815	1.6	6.4	67%	0.75	1.9	242	8.3	
4FK / 1	0.75	1		2820	2.1	9.3	69%	0.75	2.1	271	9.5	
4FK / 1.5	1.1	1.5	2500	2835	3	14.4	73%	0.76	2.8	299	10.9	
4FK / 2	1.5	2		2830	4	19.2	73%	0.76	2.5	327	12.1	
4FK / 3	2.2	3		2840	5.9	28.9	75%	0.75	3.1	356	13.5	
4FK / 4	3	4		2830	7.8	41.3	76%	0.75	3.2	423	16.5	
4FK / 5.5	4	5.5	4500	2840	10	58	78%	0.78	3.4	584	24.1	
4FK / 7.5	5.5	7.5		2830	13.7	75.4	76%	0.79	2.8	698	29.4	
4FK / 10	7.5	10		2840	18.4	101.2	74%	0.79	3.6	774	33.0	

Погружные двигатели FRANKLIN ELECTRIC с пропиткой смолой, 50 Гц (n=2900 об/мин)

Изоляция: класс F. - Степень защиты: IP 68.

Кабель электропитания: 1.5 метра (2.5 метра при мощности более 3 кВт) погружного типа, сертифицирован для питьевой воды.

ГРАНИЦЫ ПРИМЕНЕНИЯ:

Температура воды: не более 30°C

Количество пусков в час: 20 при регулярных интервалах

Охлаждение: скорость потока воды не менее 8 см/сек

6FK

ПОГРУЖНЫЕ 6-ДЮЙМОВЫЕ ЭЛЕКТРОДВИГАТЕЛИ FRANKLIN E. - 3~ -

МОДЕЛЬ трехфазный 400 В / 50 Гц	Номинал. мощность P2		Осевая нагрузка N	Обороты об/мин	Ток номинальный А	Ток пусковой А	Кпд η	Фактор мощности cos ϕ	Пусковой момент		h мм	Вес кг
	кВт	л.с.							Номинальный	Номинальный		
6FK / 5.5	4	5.5	15500	2860	9.3	43	78%	0.82	1.6	582	37.5	
6FK / 7.5	5.5	7.5		2870	12.5	64	79%	0.82	1.9	615	41.1	
6FK / 10	7.5	10		2860	16	83	79%	0.86	1.9	647	45.2	
6FK / 12.5	9.2	12.5		2870	20.7	112	81%	0.80	2.2	679	47.5	
6FK / 15	11	15		2860	23.3	129	81%	0.85	2.1	712	50.9	
6FK / 20	15	20		2860	31.3	169	81%	0.85	2.1	777	56.7	
6FK / 25	18.5	25		2850	38.5	231	82%	0.85	2.5	842	63.3	
6FK / 30	22	30		2860	45.3	268	83%	0.86	2.4	907	69.3	
6FK / 40	30	40		27500	2860	63.5	393	83%	0.84	2.6	1037	83.9
6FK / 50	37	50			2880	73	410	84.5%	0.87	2.3	1405	135.0
6FK / 60	44	60	2870		93.9	514	86%	0.84	2.2	1558	148.0	

Погружные двигатели FRANKLIN ELECTRIC с пропиткой смолой, 50 Гц (n=2900 об/мин)

Изоляция: класс F. - Степень защиты: IP 68.

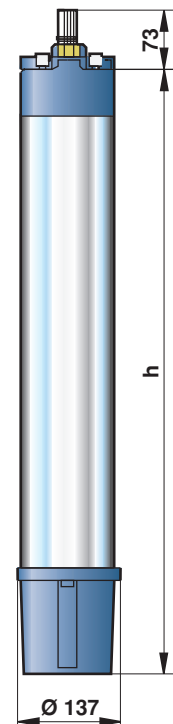
Кабель электропитания: 4 метра, погружного типа, сертифицирован для питьевой воды.

ГРАНИЦЫ ПРИМЕНЕНИЯ:

Температура воды: не более 30°C

Количество пусков в час: 20 при регулярных интервалах

Охлаждение: скорость потока воды не менее 16 см/сек



Эти насосы, уже известные своим дизайном и надежностью в работе, изготовлены из самых современных материалов и обладают высокой прочностью благодаря внутренней крышке двигателя из нержавеющей стали.



ЭКСПЛУАТАЦИОННЫЕ ХАРАКТЕРИСТИКИ

Производительность до 400 л/мин (24 м³/час)

Напор до 14.5 м

ГРАНИЦЫ ПРИМЕНЕНИЯ

Глубина до 5 метров (3 метра для мощности до 0.55 кВт)

Температура жидкости до +40°C

(+90°C на время не более 3 минут)

Диаметр твердых частиц во взвеси до 10 мм

Уровень остающейся воды:

до 14 мм от дна для TOP 1-2-3

до 30 мм от дна для TOP 4-5

ИСПОЛНЕНИЕ И ПРАВИЛА БЕЗОПАСНОСТИ:

EN 60 335-1

EN 60034-1

IEC 335-1

IEC 34-1

CEI 61-150

CEI 2-3



ОБЛАСТЬ ПРИМЕНЕНИЯ И УСТАНОВКА

НАСОСЫ СЕРИИ TOP РЕКОМЕНДУЮТСЯ ДЛЯ ПОДЪЕМА ЧИСТОЙ ВОДЫ БЕЗ АБРАЗИВНЫХ ЧАСТИЦ. ИСПОЛЬЗОВАННЫЕ КОНСТРУКТИВНЫЕ РЕШЕНИЯ ОБЕСПЕЧИВАЮТ ПРОСТОТУ В ЭКСПЛУАТАЦИИ И БЕЗОПАСНОСТЬ БЛАГОДАРЯ ПОЛНОМУ ОХЛАЖДЕНИЮ ДВИГАТЕЛЯ И ДВОЙНОМУ МЕХАНИЧЕСКОМУ УПЛОТНЕНИЮ. ЭТИ НАСОСЫ РЕКОМЕНДУЮТСЯ ДЛЯ СРОЧНОГО ОСУШЕНИЯ ЗАТОПЛЕННЫХ ПОМЕЩЕНИЙ НЕБОЛЬШОГО ОБЪЕМА (ПОДВАЛЫ, БОКСЫ), ОТВОДА БЫТОВЫХ СТОКОВ (СТИРАЛЬНЫЕ И ПОСУДОМОЕЧНЫЕ МАШИНЫ), ОСУШЕНИЯ СЛИВНЫХ КОЛОДЦЕВ И ПРИЯМКОВ.

ГАРАНТИЯ 2 ГОДА в соответствии с общими условиями продажи.

КОНСТРУКТИВНЫЕ ХАРАКТЕРИСТИКИ

- **НАГНЕТАТЕЛЬНЫЙ КОРПУС:** технополимер, усиленный стекловолокном, с повышенной стойкостью к ударам и коррозии. Патрубок с резьбой ISO 228/1.
- **ВСАСЫВАЮЩАЯ РЕШЕТКА:** из технополимера.
- **РАБОЧЕЕ КОЛЕСО:** открытого типа из технополимера.
- **КРЫШКА ДВИГАТЕЛЯ:** нержавеющая сталь AISI 304.
- **ВЕДУЩИЙ ВАЛ:** нержавеющая сталь EN 10088-3 - 1.4104.
- **ДВОЙНОЕ МЕХАНИЧЕСКОЕ УПЛОТНЕНИЕ:** керамика - графит - NBR со стороны насоса и уплотнительное кольцо со стороны двигателя. Между ними расположена запорная масляная камера для смазки и охлаждения уплотнения в случае отсутствия воды.
- **ДВИГАТЕЛЬ:** погружной, асинхронный, однофазный, с непрерывным режимом работы.
TOP: однофазный 220-240 В - 50 Гц с конденсатором и тепловой защитой, встроенной в обмотку.
- **ИЗОЛЯЦИЯ:** класс F.
- **СТЕПЕНЬ ЗАЩИТЫ:** IP 68.
- **ЗАРЕГИСТРИРОВАННАЯ МОДЕЛЬ № 72765.**

В КОМПЛЕКТ ЭЛЕКТРОНАСОСА ВХОДЯТ:

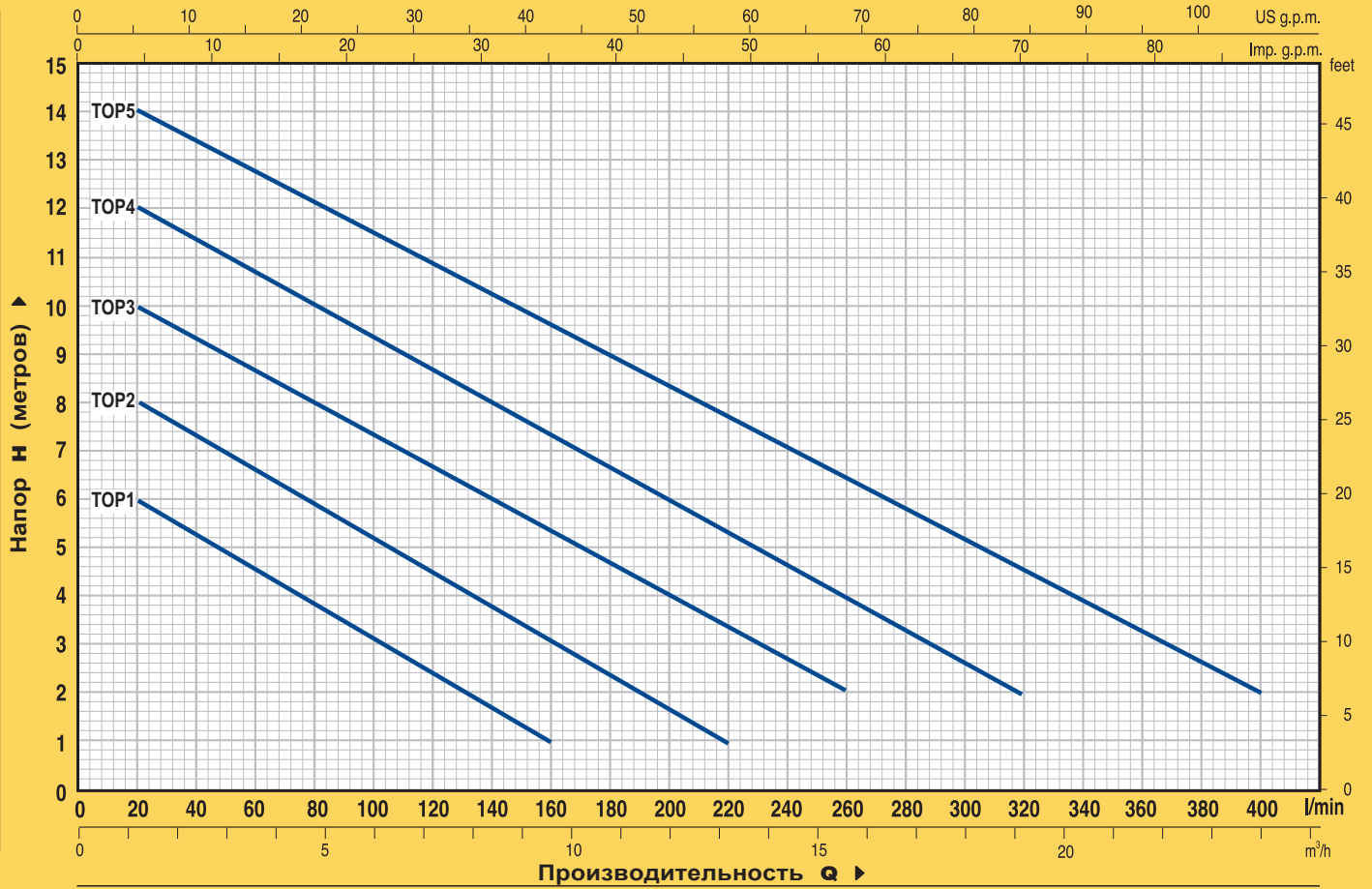
TOP 1-2-3 (однофазный) Поплавковый выключатель
Накидная гайка со штуцером.
Кабель электропитания из неопрена "H05 RN-F" длиной **5 метров** с литой вилкой Шуко.

TOP 4-5 (однофазный) Поплавковый выключатель
1. Накидная гайка со штуцером.
2. Муфта с обратным клапаном.
Кабель электропитания из неопрена "H05 RN-F" длиной **10 метров** с литой вилкой Шуко.

ИСПОЛНЕНИЕ ПО ЗАКАЗУ

- ⇒ электронасосы для агрессивных жидкостей **TOP - LA**
- ⇒ специальное механическое уплотнение
- ⇒ электронасосы с кабелем электропитания длиной 10 метров.
Примечание. Обязателен при эксплуатации вне помещений в соответствии со стандартом EN 60335-2-41
- ⇒ электронасосы без поплавкового выключателя
- ⇒ другое напряжение питания или частота 60 Гц

ТЕХНИЧЕСКИЕ ХАРАКТЕРИСТИКИ при n= 2900 об/мин



МОДЕЛЬ однофазный	МОЩНОСТЬ		Q л/мин	Q																							
	кВт	л.с.		0	1.2	2.4	3.6	4.8	6.0	7.2	8.4	9.6	10.8	12	13.2	14.4	15.6	16.8	18.0	19.2	20.4	21.6	22.8	24			
TOP 1	0.25	0.33	7	6	5.5	4.5	4	3	2.5	1.5	1																
TOP 2	0.37	0.50	9	8	7.5	6.5	6	5.5	4.5	4	3	2.5	1.8	1													
TOP 3	0.55	0.75	10.5	10	9	8.8	8	7.5	6.5	6	5.5	4.8	4	3.5	2.5	2											
TOP 4	0.75	1	12.6	12	11.5	10.7	10	9.3	8.7	8	7.3	6.7	6	5.3	4.7	4	3.3	2.7	2								
TOP 5	0.92	1.25	14.5	14	13.5	12.7	12.1	11.5	10.8	10.2	9.6	8.9	8.3	7.7	7.1	6.4	5.8	5.2	4.5	3.9	3.3	2.6	2				

Q = Производительность H = Напор в метрах

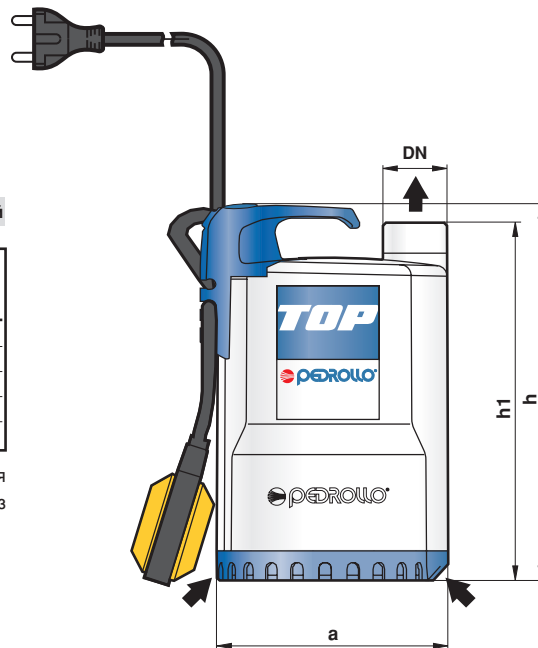
Допуск характеристик в соответствии с EN ISO 9906 Прил. А.

РАЗМЕРЫ И ВЕС

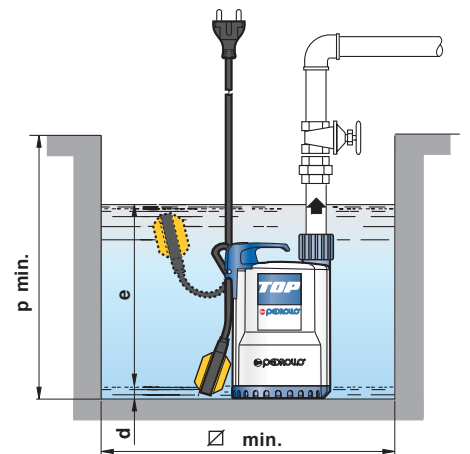
TOP-LA* для агрессивных жидкостей

МОДЕЛЬ однофазный
TOP 1 - LA
TOP 2 - LA
TOP 3 - LA
TOP 4 - LA
TOP 5 - LA

* Металлические детали, находящиеся в контакте с жидкостью, выполнены из нержавеющей стали AISI 316.



Типовая установка



МОДЕЛЬ однофазный	ПАТРУБОК DN	РАЗМЕРЫ мм							кг
		a	h	h1	d	e	p	Ø	
TOP 1	1"	152	232	217	14	регулир.	350	350	4.1
TOP 2	1 1/4"		257	237					5.0
TOP 3	1 1/4"		287	267					6.4
TOP 4	1 1/2"	204	334	310	21		450	450	9.8
TOP 5									10.8

Особое конструктивное решение насоса TOP FLOOR обеспечивает удаление воды до уровня 2 мм от пола.



ЭКСПЛУАТАЦИОННЫЕ ХАРАКТЕРИСТИКИ

Производительность до 220 л/мин (13.2 м³/час)
Напор до 9 м

ГРАНИЦЫ ПРИМЕНЕНИЯ

Глубина до 3 м
Температура жидкости до +40°C
(+90°C на время не более 3 минут)
Диаметр твердых частиц во взвеси до 5 мм
Уровень оставшейся воды до 2 мм от дна

ИСПОЛНЕНИЕ И ПРАВИЛА БЕЗОПАСНОСТИ:

EN 60 335-1
IEC 335-1
CEI 61-150

EN 60034-1
IEC 34-1
CEI 2-3



ОБЛАСТЬ ПРИМЕНЕНИЯ И УСТАНОВКА

НАСОСЫ СЕРИИ **TOP-FLOOR** РЕКОМЕНДУЮТСЯ ДЛЯ ПОДЪЕМА ЧИСТОЙ ВОДЫ БЕЗ АБРАЗИВНЫХ ЧАСТИЦ. БЛАГОДАРИ СПОСОБНОСТИ ОТКАЧИВАТЬ ВОДУ ДО УРОВНЯ 2 МИЛЛИМЕТРОВ ОТ ДНА, ОНИ РЕКОМЕНДУЮТСЯ ДЛЯ ПРИМЕНЕНИЯ В БЫТУ, НАПРИМЕР, ДЛЯ СРОЧНОГО ОСУШЕНИЯ ЗАТОПЛЕННЫХ ПОМЕЩЕНИЙ НЕБОЛЬШОГО ОБЪЕМА, И ВО ВСЕХ СЛУЧАЯХ, КОГДА НЕОБХОДИМА МАКСИМАЛЬНАЯ СТЕПЕНЬ ОСУШЕНИЯ.

ГАРАНТИЯ 2 ГОДА в соответствии с общими условиями продажи.

КОНСТРУКТИВНЫЕ ХАРАКТЕРИСТИКИ

- **НАГНЕТАТЕЛЬНЫЙ КОРПУС:** технополимер, усиленный стекловолокном, с повышенной стойкостью к ударам и коррозии. Патрубок с резьбой ISO 228/1.
- **ВСАСЫВАЮЩАЯ РЕШЕТКА:** технополимер.
- **РАБОЧЕЕ КОЛЕСО:** открытого типа из технополимера.
- **КРЫШКА ДВИГАТЕЛЯ:** нержавеющая сталь AISI 304.
- **ВЕДУЩИЙ ВАЛ:** нержавеющая сталь EN 10088-3 - 1.4104.
- **ДВОЙНОЕ МЕХАНИЧЕСКОЕ УПЛОТНЕНИЕ:** керамика - графит - NBR со стороны насоса и уплотнительное кольцо со стороны двигателя. Между ними расположена запорная масляная камера для смазки и охлаждения уплотнения в случае отсутствия воды.
- **ДВИГАТЕЛЬ:** погружной, асинхронный, однофазный, с непрерывным режимом работы.
TOP-FLOOR: однофазный 220-240 В - 50 Гц с конденсатором и тепловой защитой, встроенной в обмотку.
- **ИЗОЛЯЦИЯ:** класс F.
- **СТЕПЕНЬ ЗАЩИТЫ:** IP 68.
- **ЗАРЕГИСТРИРОВАННАЯ МОДЕЛЬ № 72765.**

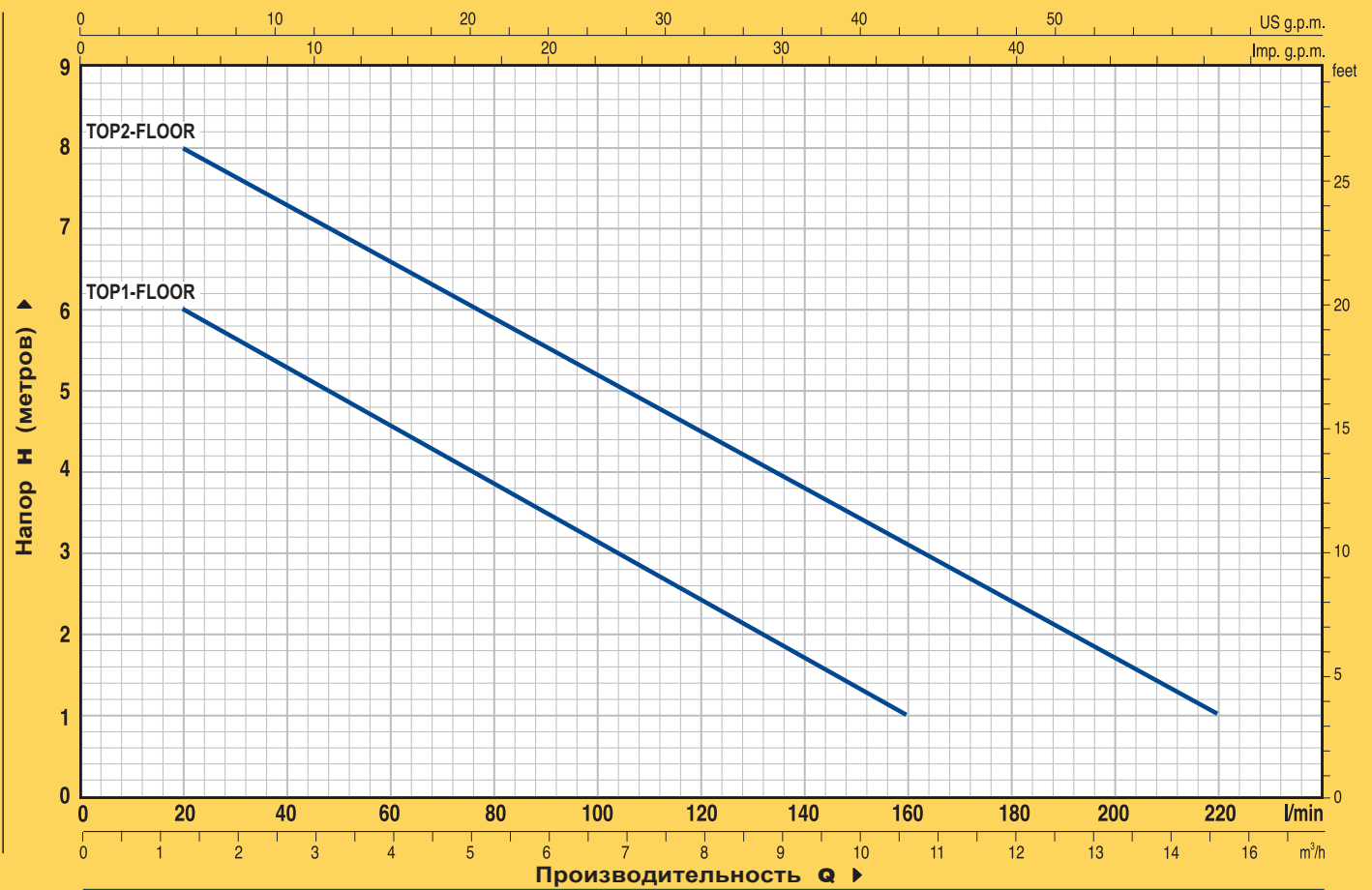
В КОМПЛЕКТ ЭЛЕКТРОНАСОСА ВХОДЯТ:

TOP-FLOOR Кабель электропитания из неопрена "H05 RN-F" длиной **5 метров** с литой вилкой Шуко. Накладная гайка со штуцером.

ИСПОЛНЕНИЕ ПО ЗАКАЗУ

- ⇒ электронасосы с поплавковым выключателем
- ⇒ специальное механическое уплотнение
- ⇒ электронасосы с кабелем электропитания длиной 10 метров. Примечание. Обязателен при эксплуатации вне помещений в соответствии со стандартом EN 60335-2-41
- ⇒ другое напряжение питания или частота 60 Гц

ТЕХНИЧЕСКИЕ ХАРАКТЕРИСТИКИ при n= 2900 об/мин

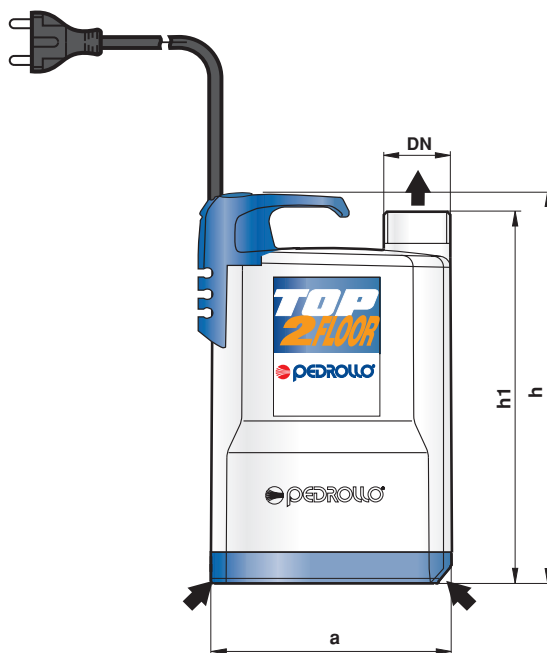


МОДЕЛЬ	МОЩНОСТЬ		Q м³/ч	0	1.2	2.4	3.6	4.8	6.0	7.2	8.4	9.6	10.8	12.0	13.2
	кВт	л.с.		0	20	40	60	80	100	120	140	160	180	200	220
однофазный			л/мин												
TOP1 - FLOOR	0.25	0.33	H метры	7	6	5.5	4.5	4	3	2.5	1.5	1			
TOP2 - FLOOR	0.37	0.50		9	8	7.5	6.5	6	5.5	4.5	4	3	2.5	1.8	1

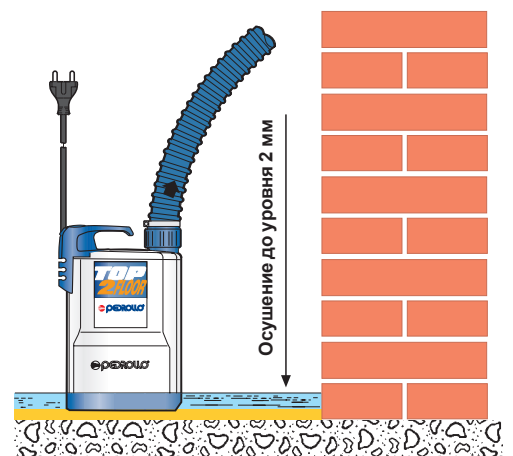
Q = Производительность H = Напор в метрах

Допуск характеристик в соответствии с EN ISO 9906 Прил. А.

РАЗМЕРЫ И ВЕС



Типовая установка



МОДЕЛЬ	ПАТРУБОК DN	РАЗМЕРЫ мм			Минимальный уровень осушения	кг
		a	h	h1		
однофазный						
TOP1 - FLOOR	1"	152	232	217	2 mm	3.9
TOP2 - FLOOR	1 1/4"		257	237		4.9

TOP VORTEX

погружные электронасосы VORTEX
для загрязненной воды

Этот насос, благодаря проверенной системе **VORTEX**, позволяет обеспечить отвод загрязненных вод с твердыми частицами во взвеси без риска засорения рабочего колеса.



ЭКСПЛУАТАЦИОННЫЕ ХАРАКТЕРИСТИКИ

Производительность до 180 л/мин (10.8 м³/час)
Напор до 7 м

ГРАНИЦЫ ПРИМЕНЕНИЯ

Глубина до 3 м
Температура жидкости до +40°C
(+90°C на время не более 3 минут)
Диаметр твердых частиц во взвеси до 20 мм
Уровень оставшейся воды до 25 мм от дна

ИСПОЛНЕНИЕ И ТЕХНИКА БЕЗОПАСНОСТИ

EN 60 335-1
IEC 335-1
CEI 61-150

EN 60034-1
IEC 34-1
CEI 2-3



ОБЛАСТЬ ПРИМЕНЕНИЯ И УСТАНОВКА

НАСОС **TOP-VORTEX** РЕКОМЕНДУЕТСЯ ДЛЯ ПОДЪЕМА ЗАГРЯЗНЕННЫХ ВОД И ХИМИЧЕСКИ НЕАГРЕССИВНЫХ ЖИДКОСТЕЙ. ИСПОЛЬЗОВАННЫЕ КОНСТРУКТИВНЫЕ РЕШЕНИЯ ОБЕСПЕЧИВАЮТ ПРОСТОТУ В ЭКСПЛУАТАЦИИ И БЕЗОПАСНОСТЬ БЛАГОДАРЯ ПОЛНОМУ ОХЛАЖДЕНИЮ ДВИГАТЕЛЯ И ДВОЙНОМУ МЕХАНИЧЕСКОМУ УПЛОТНЕНИЮ. НАСОС РЕКОМЕНДУЕТСЯ ДЛЯ ПРИМЕНЕНИЯ В БЫТУ, ДЛЯ ПОДЪЕМА ЗАГРЯЗНЕННЫХ ВОД, ОСУШЕНИЯ БАССЕЙНОВ, СЛИВНЫХ КОЛОДЦЕВ И ПРЯМКОВ, ОТВОДА БЫТОВЫХ СТОКОВ, В ТОМ ЧИСЛЕ ПРИ НАЛИЧИИ ВО ВЗВЕСИ ТВЕРДЫХ ЧАСТИЦ ДИАМЕТРОМ ДО 20 мм.

ГАРАНТИЯ 2 ГОДА в соответствии с общими условиями продажи.

КОНСТРУКТИВНЫЕ ХАРАКТЕРИСТИКИ

- **НАГНЕТАТЕЛЬНЫЙ КОРПУС:** технополимер, усиленный стекловолокном, с повышенной стойкостью к ударам и коррозии. Патрубок с резьбой ISO 228/1.
- **ВСАСЫВАЮЩАЯ РЕШЕТКА:** технополимер.
- **РАБОЧЕЕ КОЛЕСО:** технополимер.
- **КРЫШКА ДВИГАТЕЛЯ:** нержавеющая сталь AISI 304.
- **ВЕДУЩИЙ ВАЛ:** нержавеющая сталь EN 10088-3 - 1.4104.
- **ДВОЙНОЕ МЕХАНИЧЕСКОЕ УПЛОТНЕНИЕ:** керамика - графит - NBR со стороны насоса и уплотнительное кольцо со стороны двигателя. Между ними расположена запорная масляная камера для смазки и охлаждения уплотнения в случае отсутствия воды.
- **ДВИГАТЕЛЬ:** погружной, асинхронный, однофазный, с непрерывным режимом работы.
TOP-VORTEX: однофазный 220-240 В - 50 Гц с конденсатором и тепловой защитой, встроенной в обмотку.
- **ИЗОЛЯЦИЯ:** класс F. ● **СТЕПЕНЬ ЗАЩИТЫ:** IP 68.
- **ЗАРЕГИСТРИРОВАННАЯ МОДЕЛЬ № 72765.**

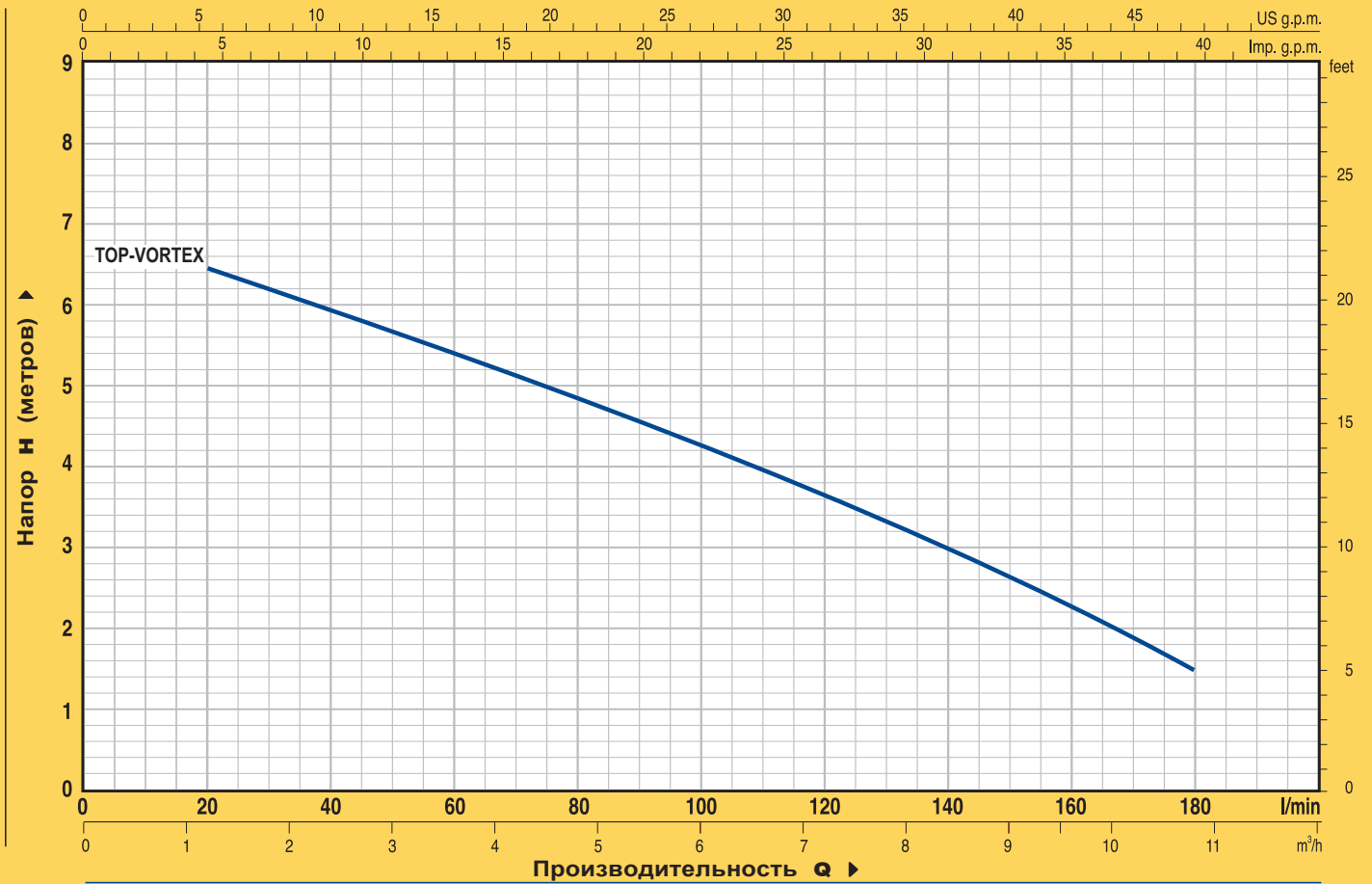
В КОМПЛЕКТ ЭЛЕКТРОНАСОСА ВХОДЯТ:

TOP-VORTEX Поплавковый выключатель.
Накидная гайка со штуцером.
Кабель электропитания из неопрена "H05 RN-F" длиной **5 метров** с литой вилкой Шуко.

ИСПОЛНЕНИЕ ПО ЗАКАЗУ

- ⇒ специальное механическое уплотнение
- ⇒ электронасосы с кабелем электропитания длиной 10 метров.
Примечание. Обязателен при эксплуатации вне помещений в соответствии со стандартом EN 60335-2-41
- ⇒ другое напряжение питания или частота 60 Гц

ТЕХНИЧЕСКИЕ ХАРАКТЕРИСТИКИ при n= 2900 об/мин

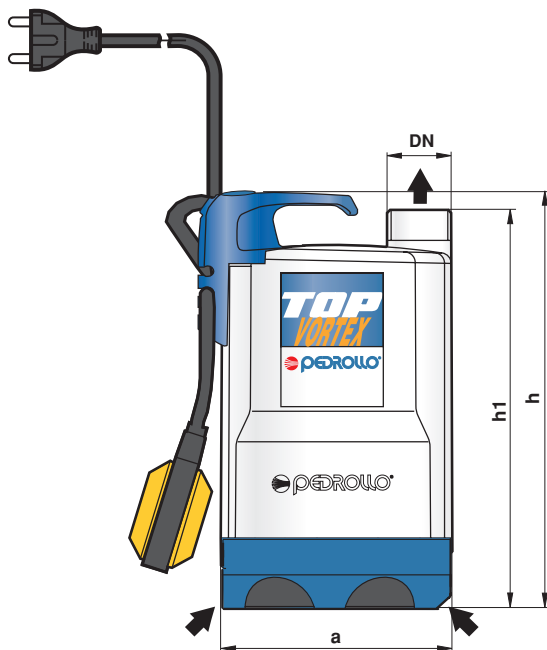


МОДЕЛЬ	МОЩНОСТЬ		Q	Q										
	кВт	л.с.		0	1.2	2.4	3.6	4.8	6.0	7.2	8.4	9.6	10.8	
однофазный			л/мин	0	20	40	60	80	100	120	140	160	180	
TOP - VORTEX	0.37	0.50	H метры	7	6.5	6	5.4	4.8	4.2	3.5	3	2.5	1.5	

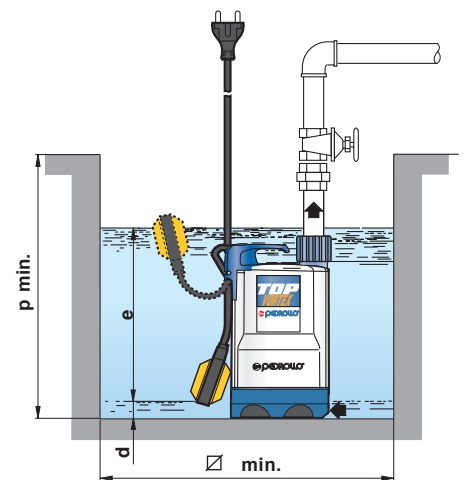
Q = Производительность H = Напор в метрах

Допуск характеристик в соответствии с EN ISO 9906 Прил. А.

РАЗМЕРЫ И ВЕС



Типовая установка



МОДЕЛЬ	ПАТРУБОК DN	РАЗМЕРЫ мм							кг
		a	h	h1	d	e	p	Ø	
однофазный									
TOP - VORTEX	1 1/4"	152	288	268	25	регулir.	350	350	5.0

RX погружные дренажные электронасосы для чистой воды

Прочные высококачественные погружные насосы из нержавеющей стали для подъема чистой воды. Рекомендуются для стационарных установок, а также для удаления бытовых и ливневых стоков и осушения бассейнов или емкостей.



ЭКСПЛУАТАЦИОННЫЕ ХАРАКТЕРИСТИКИ

Производительность до 300 л/мин (18 м³/час)
Напор до 23 м

ГРАНИЦЫ ПРИМЕНЕНИЯ

Глубина до 10 м

Температура жидкости до +50°C

Температура жидкости до +60°C при работе в периодическом режиме
Температура жидкости до +90°C при работе в периодическом режиме не более 3 минут

Диаметр твердых частиц во взвеси до 10 мм

Уровень остающейся воды:

до 14 мм от дна для RX 1-2

до 30 мм от дна для RX 3-4-5

ИСПОЛНЕНИЕ И ТЕХНИКА БЕЗОПАСНОСТИ

EN 60 335-1

EN 60034-1

IEC 335-1

IEC 34-1

CEI 61-150

CEI 2-3



ОБЛАСТЬ ПРИМЕНЕНИЯ И УСТАНОВКА

НАСОСЫ RX ПРЕДНАЗНАЧЕНЫ ДЛЯ ПОДЪЕМА ЧИСТОЙ ВОДЫ БЕЗ АБРАЗИВНЫХ ЧАСТИЦ.

ИСПОЛЬЗОВАННЫЕ КОНСТРУКТИВНЫЕ РЕШЕНИЯ ОБЕСПЕЧИВАЮТ ПРОСТОТУ В ЭКСПЛУАТАЦИИ И БЕЗОПАСНОСТЬ БЛАГОДАРЯ ПОЛНОМУ ОХЛАЖДЕНИЮ ДВИГАТЕЛЯ И ДВОЙНОМУ МЕХАНИЧЕСКОМУ УПЛОТНЕНИЮ. Эти насосы рекомендуются для стационарных установок, срочного осушения затопленных помещений небольшого объема (подвалы, боксы), отвода бытовых стоков от стиральных и посудомоечных машин, осушения сливных колодцев и приемков.

ГАРАНТИЯ 2 ГОДА в соответствии с общими условиями продажи.

КОНСТРУКТИВНЫЕ ХАРАКТЕРИСТИКИ

- **НАГНЕТАТЕЛЬНЫЙ КОРПУС:** нержавеющая сталь AISI 304, патрубок с резьбой ISO 228/1.
- **ВСАСЫВАЮЩАЯ РЕШЕТКА:** нержавеющая сталь AISI 304.
- **РАБОЧЕЕ КОЛЕСО:** нержавеющая сталь AISI 304.
- **КРЫШКА ДВИГАТЕЛЯ:** нержавеющая сталь AISI 304.
- **ВЕДУЩИЙ ВАЛ:** нержавеющая сталь EN 10088-3 - 1.4104.
- **ДВОЙНОЕ МЕХАНИЧЕСКОЕ УПЛОТНЕНИЕ:** керамика - графит - NBR со стороны насоса и уплотнительное кольцо со стороны двигателя. Между ними расположена запорная масляная камера для смазки и охлаждения уплотнения в случае отсутствия воды.
- **ДВИГАТЕЛЬ:** погружной, асинхронный, однофазный, с непрерывным режимом работы.
RXm: однофазный 220-240 В - 50 Гц с конденсатором и тепловой защитой, встроенной в обмотку.
RX: трехфазный 380-415 В - 50 Гц.
- **ИЗОЛЯЦИЯ:** класс F. ● **СТЕПЕНЬ ЗАЩИТЫ:** IP 68.
- **ЗАРЕГИСТРИРОВАННАЯ МОДЕЛЬ.**

В КОМПЛЕКТ ЭЛЕКТРОНАСОСА ВХОДЯТ:

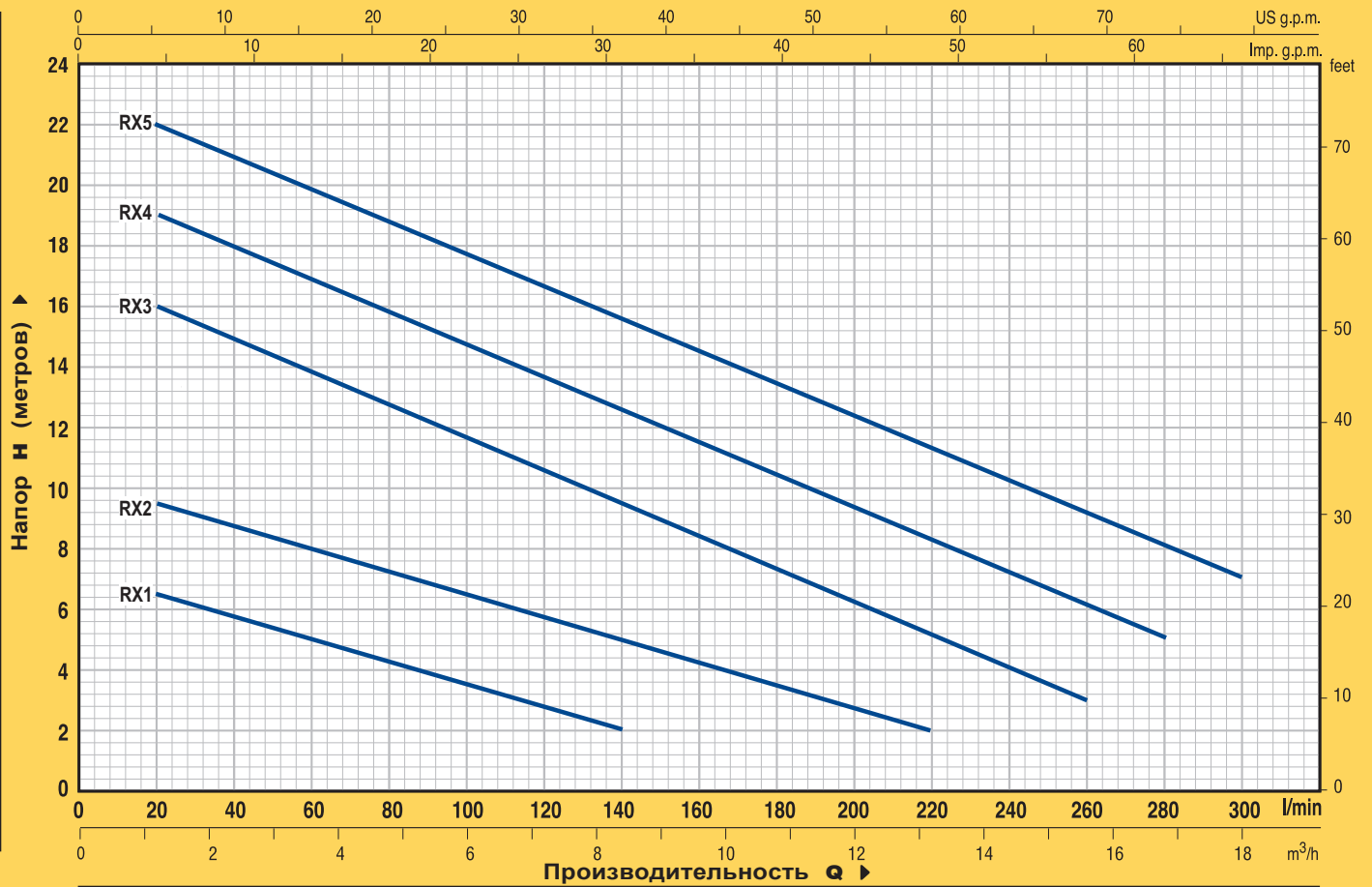
RXm (однофазный) Поплавковый выключатель.
Кабель электропитания из неопрена "H05 RN-F" длиной 5 метров с литой вилкой Шуко.

RX (трехфазный) Кабель электропитания из неопрена "H05 RN-F" длиной 5 метров.

ИСПОЛНЕНИЕ ПО ЗАКАЗУ

- ⇒ специальное механическое уплотнение
- ⇒ электронасосы с кабелем электропитания длиной 10 метров. Примечание. Обязателен при эксплуатации вне помещений в соответствии со стандартом EN 60335-2-41
- ⇒ электрический пульт для трехфазных электронасосов от 1.1 кВт
- ⇒ однофазные электронасосы без поплавкового выключателя
- ⇒ другое напряжение питания или частота 60 Гц

ТЕХНИЧЕСКИЕ ХАРАКТЕРИСТИКИ при n= 2900 об/мин

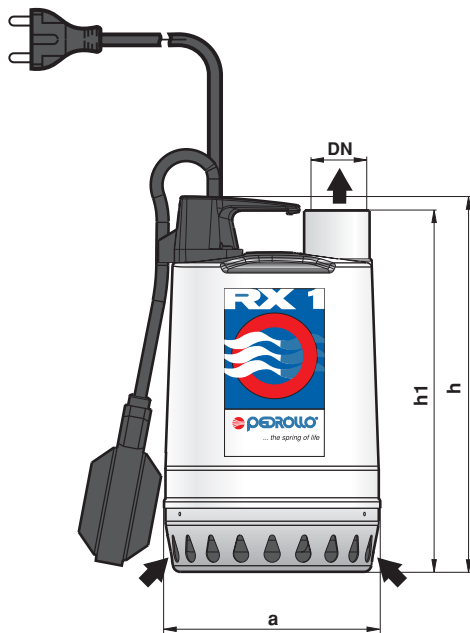


МОДЕЛЬ		МОЩНОСТЬ		Q м³/ч л/мин	H метры																	
однофазный	трехфазный	кВт	л.с.		0	1.2	2.4	3.6	4.8	6.0	7.2	8.4	9.6	10.8	12.0	13.2	14.4	15.6	16.8	18.0		
RXm 1	-	0.25	0.33	7.5	6.5	5.8	5	4.3	3.5	2.8	2											
RXm 2	RX 2	0.37	0.50	10	9.5	8.8	8	7.3	6.5	5.8	5	4.3	3.5	2.8	2							
RXm 3	RX 3	0.55	0.75	17	16	15	13.8	12.8	11.7	10.5	9.5	8.5	7.3	6.3	5.2	4	3					
RXm 4	RX 4	0.75	1	20	19	18	16.8	15.8	14.7	13.5	12.5	11.5	10.5	9.3	8.2	7.2	6	5				
RXm 5	RX 5	1.1	1.5	23	22	21	20	18.8	17.7	16.5	15.5	14.5	13.5	12.4	11.3	10.2	9	8	7			

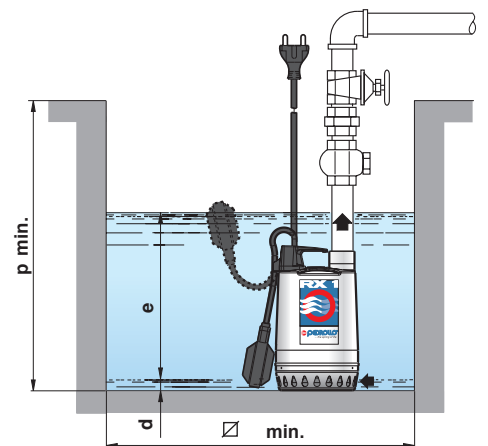
Q = Производительность H = Напор в метрах

Допуск характеристик в соответствии с EN ISO 9906 Прил. А.

РАЗМЕРЫ И ВЕС



Типовая установка однофазного насоса



МОДЕЛЬ		ПАТРУБОК DN	РАЗМЕРЫ мм						кг		
однофазный	трехфазный		a	h	h1	d	e	p	∅	1~	3~
RXm 1	-	1 1/4"	147	255	247	17	регулир.	350	350	4.7	-
RXm 2	RX 2									5.7	5.5
RXm 3	RX 3									12.0	10.7
RXm 4	RX 4	1 1/2"	215	355	336	30	регулир.	500	500	13.0	11.7
RXm 5	RX 5									14.0	12.7

RX VORTEX

погружные электронасосы VORTEX для загрязненной воды

Прочные высококачественные погружные насосы **VORTEX** из нержавеющей стали. Проверенная система **VORTEX** обеспечивает удаление загрязненных вод с твердыми частицами во взвеси.



ЭКСПЛУАТАЦИОННЫЕ ХАРАКТЕРИСТИКИ

Производительность до 450 л/мин (27 м³/час)
Напор до 14.5 м

ГРАНИЦЫ ПРИМЕНЕНИЯ

Глубина до 10 м

Температура жидкости до +50°C

Температура жидкости до +60°C при работе в периодическом режиме
Температура жидкости до +90°C при работе в периодическом режиме
не более 3 минут

Диаметр твердых частиц во взвеси:

до 20 мм для RX2 - до 40 мм для RX3-4-5

Уровень остающейся воды от дна:

до 25 мм для RX2 - до 40 мм для RX3-4-5

ИСПОЛНЕНИЕ И ТЕХНИКА БЕЗОПАСНОСТИ

EN 60 335-1

EN 60034-1

IEC 335-1

IEC 34-1

CEI 61-150

CEI 2-3



ОБЛАСТЬ ПРИМЕНЕНИЯ И УСТАНОВКА

НАСОСЫ **RX-VORTEX** ПРЕДНАЗНАЧЕНЫ ДЛЯ ПОДЪЕМА ЗАГРЯЗНЕННЫХ ВОД. ИСПОЛЬЗОВАННЫЕ КОНСТРУКТИВНЫЕ РЕШЕНИЯ ОБЕСПЕЧИВАЮТ БЕЗОПАСНОСТЬ ЭКСПЛУАТАЦИИ, В ТОМ ЧИСЛЕ В НЕПРЕРЫВНОМ РЕЖИМЕ, БЛАГОДАРЯ ПОЛНОМУ ОХЛАЖДЕНИЮ ДВИГАТЕЛЯ ПЕРЕКАЧИВАЕМОЙ ЖИДКОСТЬЮ. РЕКОМЕНДУЮТСЯ ДЛЯ ПРИМЕНЕНИЯ В БЫТУ, ДЛЯ ОТКАЧИВАНИЯ ЗАГРЯЗНЕННЫХ ВОД С ПРИСУТСТВИЕМ ВО ВЗВЕСИ ТВЕРДЫХ ЧАСТИЦ.

ГАРАНТИЯ 2 ГОДА в соответствии с общими условиями продажи.

КОНСТРУКТИВНЫЕ ХАРАКТЕРИСТИКИ

- **НАГНЕТАТЕЛЬНЫЙ КОРПУС:** нержавеющая сталь AISI 304, патрубок с резьбой ISO 228/1.
- **ВСАСЫВАЮЩАЯ РЕШЕТКА:** нержавеющая сталь AISI 304.
- **РАБОЧЕЕ КОЛЕСО:** нержавеющая сталь AISI 304.
- **КРЫШКА ДВИГАТЕЛЯ:** нержавеющая сталь AISI 304.
- **ВЕДУЩИЙ ВАЛ:** нержавеющая сталь EN 10088-3 - 1.4104.
- **ДВОЙНОЕ МЕХАНИЧЕСКОЕ УПЛОТНЕНИЕ:** карборунд - NBR со стороны насоса и уплотнительное кольцо со стороны двигателя. Между ними расположена запорная масляная камера для смазки и охлаждения уплотнения в случае отсутствия воды.
- **ДВИГАТЕЛЬ:** погружной, асинхронный, однофазный, с непрерывным режимом работы.
RXm: однофазный 220-240 В - 50 Гц с конденсатором и тепловой защитой, встроенной в обмотку.
RX: трехфазный 380-415 В - 50 Гц.
- **ИЗОЛЯЦИЯ:** класс F. ● **СТЕПЕНЬ ЗАЩИТЫ:** IP 68.
- **ЗАРЕГИСТРИРОВАННАЯ МОДЕЛЬ.**

В КОМПЛЕКТ ЭЛЕКТРОНАСОСА ВХОДЯТ:

RXm (однофазный) Поплавковый выключатель.

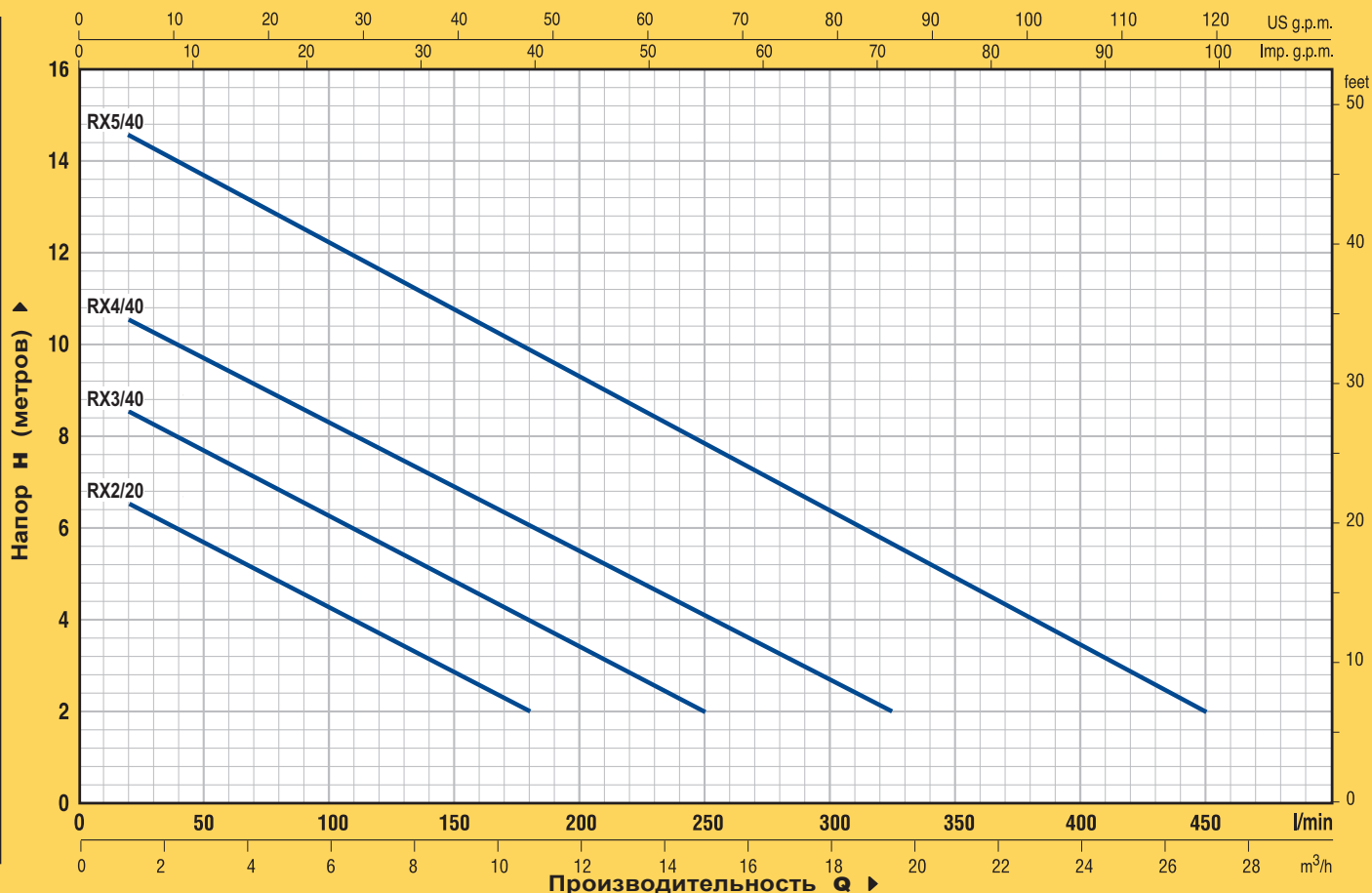
Кабель электропитания из неопрена "H05 RN-F" длиной **5 метров** с литой вилкой Шуко.

RX (трехфазный) Кабель электропитания из неопрена "H05 RN-F" длиной **5 метров**.

ИСПОЛНЕНИЕ ПО ЗАКАЗУ

- ⇒ специальное механическое уплотнение
- ⇒ электронасосы с кабелем электропитания длиной 10 метров. Примечание. Обязателен при эксплуатации вне помещений в соответствии со стандартом EN 60335-2-41
- ⇒ электрический пульт для трехфазных электронасосов от 1.1 кВт
- ⇒ однофазные электронасосы без поплавкового выключателя
- ⇒ другое напряжение питания или частота 60 Гц

ТЕХНИЧЕСКИЕ ХАРАКТЕРИСТИКИ при n= 2900 об/мин

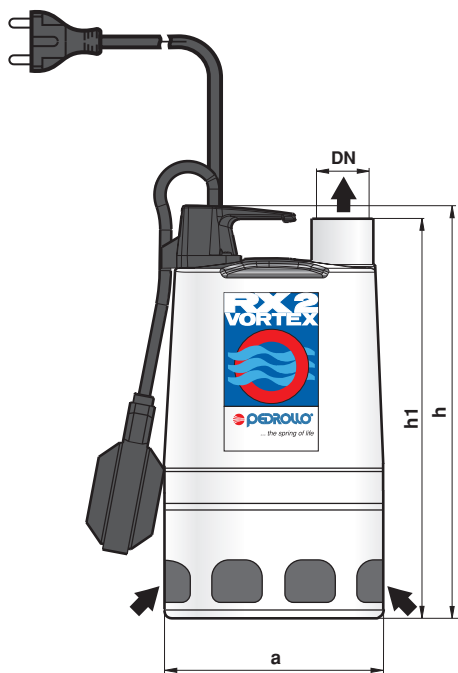


МОДЕЛЬ		МОЩНОСТЬ		Q	Q																	
однофазный	трехфазный	кВт	л.с.		м³/ч	0	1.2	2.4	3.6	4.8	6	7.2	8.4	9.6	10.8	12	15	18	19.5	21	24	27
RXm 2/20	RX 2/20	0.37	0.50	л/мин	0	20	40	60	80	100	120	140	160	180	200	250	300	325	350	400	450	
RXm 3/40	RX 3/40	0.55	0.75	H метры	7	6.5	6	5.4	4.8	4.3	3.7	3.1	2.5	2								
RXm 4/40	RX 4/40	0.75	1		9	8.5	8	7.4	6.8	6.3	5.7	5.1	4.5	4	3.4	2						
RXm 5/40	RX 5/40	1.1	1.5		11	10.5	10	9.4	8.8	8.3	7.7	7.1	6.6	6	5.5	4	2.7	2				
					15	14.5	14	13.3	12.8	12.2	11.6	11	10.4	9.8	9.2	7.8	6.3	5.6	4.9	3.5	2	

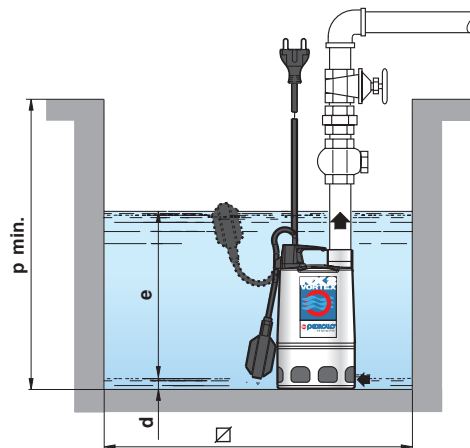
Q = Производительность H = Напор в метрах

Допуск характеристик в соответствии с EN ISO 9906 Прил. А.

РАЗМЕРЫ И ВЕС



Типовая установка однофазного насоса



МОДЕЛЬ		ПАТРУБОК DN	РАЗМЕРЫ мм						кг		
однофазный	трехфазный		a	h	h1	d	e	p	∅	1~	3~
RXm 2/20	RX 2/20	1 1/4"	147	286	278	25	регулir.	350	350	5.9	5.7
RXm 3/40	RX 3/40									12.4	11.1
RXm 4/40	RX 4/40	1 1/2"	215	405	386	40		13.4	12.1		
RXm 5/40	RX 5/40						14.4	13.1			



погружные дренажные электронасосы для чистой воды

Погружные насосы для домашнего хозяйства. Экономичные, компактные, надежные. Рекомендуются для подъема чистой или слегка загрязненной воды.



ЭКСПЛУАТАЦИОННЫЕ ХАРАКТЕРИСТИКИ

Производительность до 300 л/мин (18 м³/час)
Напор до 14 м

ГРАНИЦЫ ПРИМЕНЕНИЯ

Глубина применения до 5 м
Температура жидкости до +40°C
Диаметр твердых частиц во взвеси до 10 мм
Уровень оставшейся воды до 15 мм от дна
Для работы в непрерывном режиме: погружение не менее 180 мм

ИСПОЛНЕНИЕ И ТЕХНИКА БЕЗОПАСНОСТИ

EN 60 335-1
IEC 335-1
CEI 61-150

EN 60034-1
IEC 34-1
CEI 2-3



ОБЛАСТЬ ПРИМЕНЕНИЯ И УСТАНОВКА

ЭТИ НАСОСЫ СКОНСТРУИРОВАНЫ ДЛЯ ПОДЪЕМА ЧИСТОЙ ИЛИ СЛЕГКА ЗАГРЯЗНЕННОЙ ВОДЫ. ОНИ ПРИГОДНЫ ДЛЯ ПРИМЕНЕНИЯ В БЫТУ ДЛЯ ОСУШЕНИЯ ЗАТОПЛЕННЫХ ПОМЕЩЕНИЙ, НАПРИМЕР, ПОДВАЛОВ, А ТАКЖЕ БАССЕЙНОВ И ЕМКОСТЕЙ. ОТЛИЧАЮТСЯ ПРОСТОТОЙ УСТАНОВКИ И НАДЕЖНОСТЬЮ ПРИ СТАЦИОНАРНОЙ ЭКСПЛУАТАЦИИ В АВТОМАТИЧЕСКОМ РЕЖИМЕ.

ГАРАНТИЯ 2 ГОДА в соответствии с общими условиями продажи.

КОНСТРУКТИВНЫЕ ХАРАКТЕРИСТИКИ

- **НАГНЕТАТЕЛЬНЫЙ КОРПУС:** чугун, патрубок с резьбой ISO 228/1.
- **КОРПУС ДВИГАТЕЛЯ:** нержавеющая сталь AISI 304.
- **ВСАСЫВАЮЩАЯ РЕШЕТКА:** нержавеющая сталь AISI 304.
- **РАБОЧЕЕ КОЛЕСО:** открытое, из технополимера.
- **ВЕДУЩИЙ ВАЛ:** нержавеющая сталь EN 10088-3 - 1.4104.
- **МЕХАНИЧЕСКОЕ УПЛОТНЕНИЕ:** керамика - графит - NBR.
- **ДВИГАТЕЛЬ:** погружной, асинхронный, однофазный, с непрерывным режимом работы.
ZDm: однофазный 220-240 В - 50 Гц с конденсатором и тепловой защитой, встроенной в обмотку.
- **ИЗОЛЯЦИЯ:** класс F. ● **СТЕПЕНЬ ЗАЩИТЫ:** IP 68.

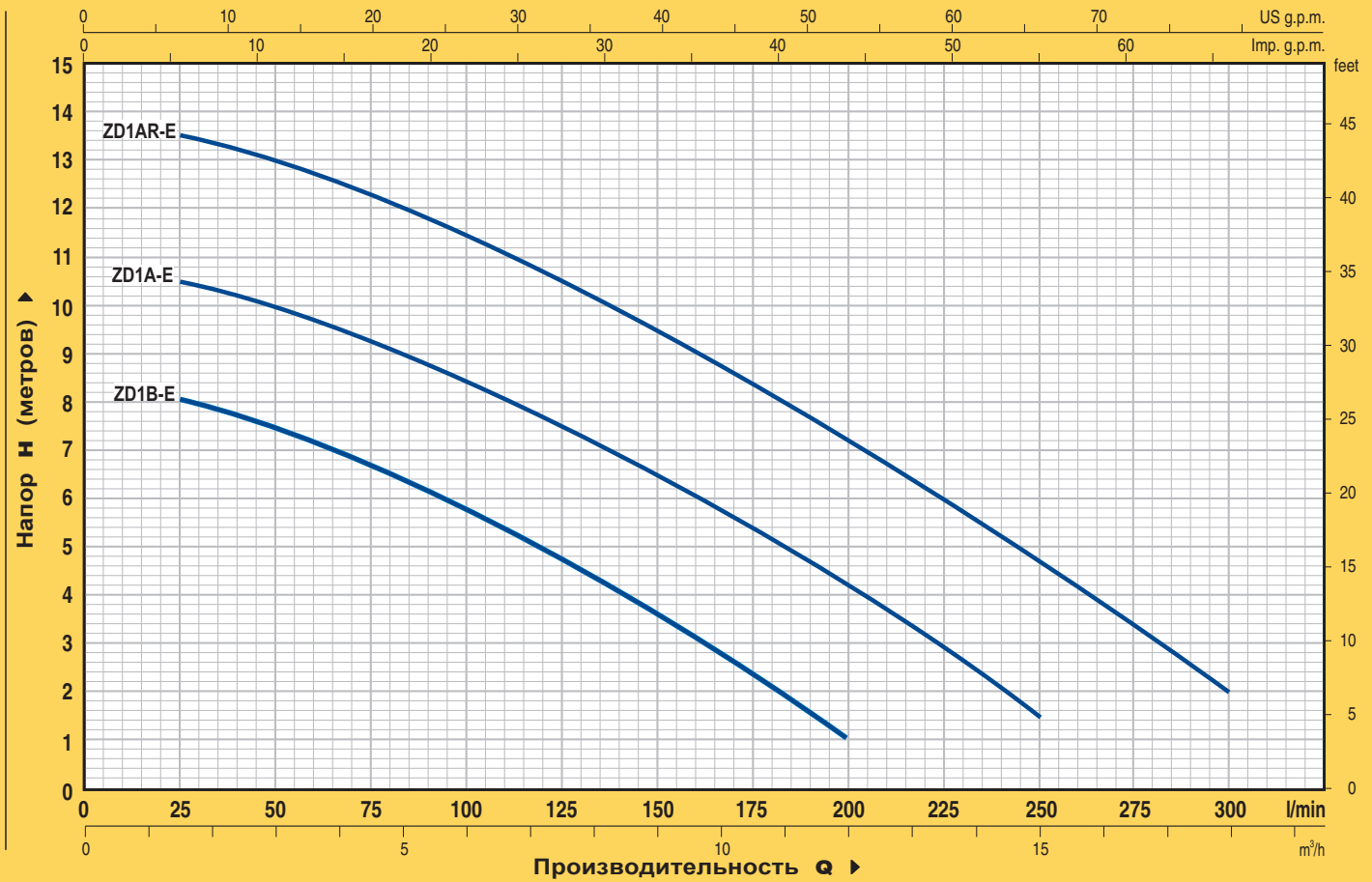
В КОМПЛЕКТ ЭЛЕКТРОНАСОСА ВХОДЯТ:

- ZDm** Поплавковый выключатель.
Кабель электропитания из неопрена "H07 RN-F" длиной 5 метров с литой вилкой Шуко.

ИСПОЛНЕНИЕ ПО ЗАКАЗУ

- ⇒ специальное механическое уплотнение
- ⇒ электронасосы с кабелем электропитания длиной 10 метров.
Примечание. Обязателен при эксплуатации вне помещений в соответствии со стандартом EN 60335-2-41
- ⇒ электронасосы без поплавкового выключателя
- ⇒ другое напряжение питания или частота 60 Гц

ТЕХНИЧЕСКИЕ ХАРАКТЕРИСТИКИ при n = 2900 об/мин

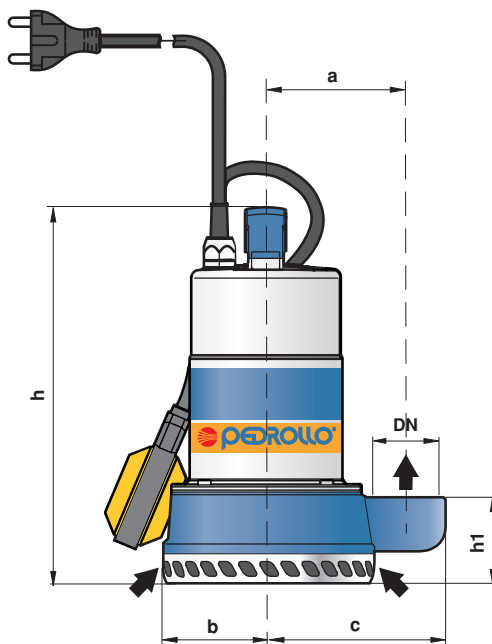


МОДЕЛЬ однофазный	МОЩНОСТЬ		Q м³/ч л/мин	0	1.5	3.0	4.5	6.0	7.5	9.0	10.5	12.0	13.5	15.0	16.5	18.0
	кВт	л.с.		0	25	50	75	100	125	150	175	200	225	250	275	300
ZDm 1B-E	0.37	0.50	Н метры	8.5	8	7.5	6.5	5.5	4.8	3.5	2.5	1				
ZDm 1A-E	0.50	0.70		11	10.5	10	9	8.5	7.5	6.5	5.5	4	2.5	1.5		
ZDm 1AR-E	0.60	0.85		14	13.5	13	12.2	11.5	10.5	9.5	8.3	7	5.7	4.5	3.2	2

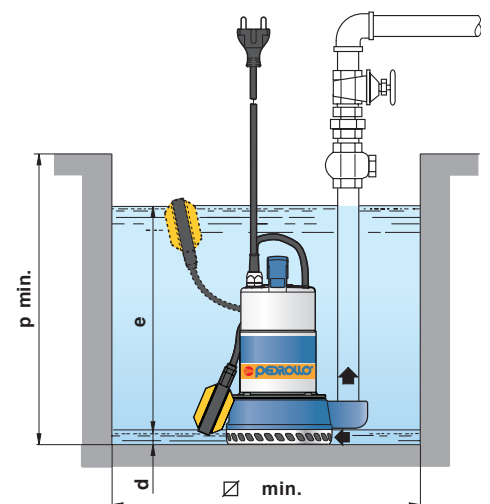
Q = Производительность H = Напор в метрах

Допуск характеристик в соответствии с EN ISO 9906 Прил. А.

РАЗМЕРЫ И ВЕС



Типовая установка



МОДЕЛЬ однофазный	ПАТРУБОК DN	РАЗМЕРЫ мм									кг	
		a	b	c	h	h1	d	e	p	∅		
ZDm 1B-E	1 1/2"											9.8
ZDm 1A-E		110	81	142	310	66	15	регулир.	450	450	10.4	
ZDm 1AR-E											11.3	



погружные электронасосы VORTEX для сильно загрязненной воды

Погружные насосы VORTEX: экономичные, компактные, надежные, рекомендуются для применения в быту. Проверенная система VORTEX обеспечивает удаление загрязненных вод с твердыми частицами во взвеси.



ЭКСПЛУАТАЦИОННЫЕ ХАРАКТЕРИСТИКИ

Производительность до 300 л/мин (18 м³/час)
Напор до 10 м

ГРАНИЦЫ ПРИМЕНЕНИЯ

Глубина применения до 5 м
Температура жидкости до +40°C
Диаметр твердых частиц во взвеси до 40 мм
Уровень оставшейся воды до 40 мм от дна
Для работы в непрерывном режиме: погружение не менее 240 мм

ИСПОЛНЕНИЕ И ТЕХНИКА БЕЗОПАСНОСТИ

EN 60 335-1
IEC 335-1
CEI 61-150

EN 60034-1
IEC 34-1
CEI 2-3



ОБЛАСТЬ ПРИМЕНЕНИЯ И УСТАНОВКА

НАСОСЫ ZX РЕКОМЕНДУЮТСЯ ДЛЯ ПОДЪЕМА БЫТОВЫХ НАСЫЩЕННЫХ СТОКОВ И ЗАГРЯЗНЕННЫХ ВОД, В ТОМ ЧИСЛЕ ПРИ НАЛИЧИИ ВО ВЗВЕСИ ТВЕРДЫХ ЧАСТИЦ ДИАМЕТРОМ ДО 40 ММ. ОТЛИЧАЮТСЯ ПРОСТОТОЙ УСТАНОВКИ И НАДЕЖНОСТЬЮ ПРИ СТАЦИОНАРНОЙ ЭКСПЛУАТАЦИИ В АВТОМАТИЧЕСКОМ РЕЖИМЕ.

ГАРАНТИЯ 2 ГОДА в соответствии с общими условиями продажи.

КОНСТРУКТИВНЫЕ ХАРАКТЕРИСТИКИ

- **НАГНЕТАТЕЛЬНЫЙ КОРПУС:** чугун, патрубок с резьбой ISO 228/1.
- **КОЖУХ ДВИГАТЕЛЯ:** нержавеющая сталь AISI 304.
- **РАБОЧЕЕ КОЛЕСО:** открытое, из технополимера, усиленного стекловолокном.
- **ВЕДУЩИЙ ВАЛ:** нержавеющая сталь EN 10088-3 - 1.4104.
- **МЕХАНИЧЕСКОЕ УПЛОТНЕНИЕ:** керамика - графит - NBR.
- **ДВИГАТЕЛЬ:** погружной, асинхронный, однофазный, с непрерывным режимом работы.
ZXm: однофазный 220-240 В - 50 Гц с конденсатором и тепловой защитой, встроенной в обмотку.
- **ИЗОЛЯЦИЯ:** класс F. ● **СТЕПЕНЬ ЗАЩИТЫ:** IP 68.

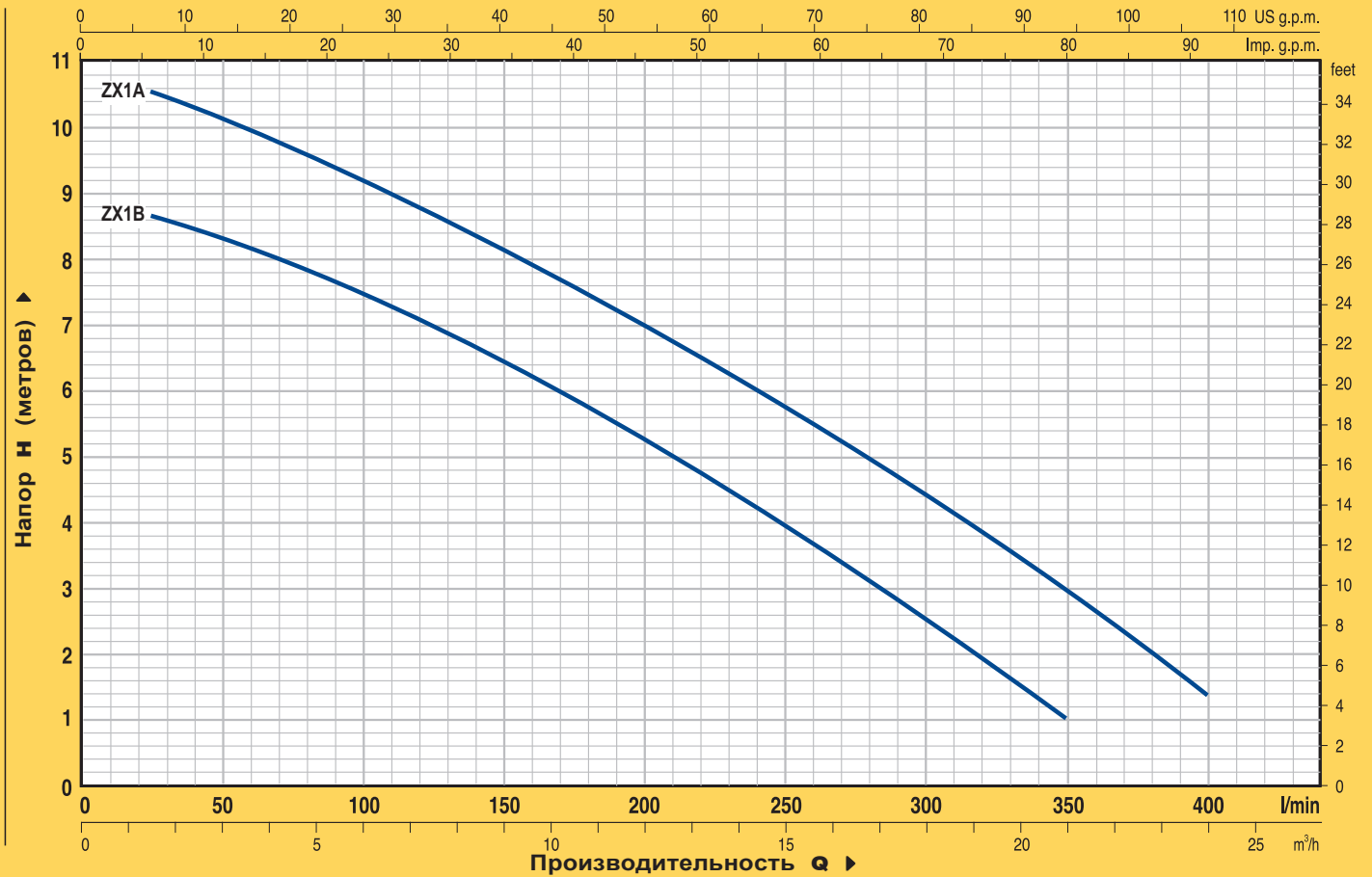
В КОМПЛЕКТ ЭЛЕКТРОНАСОСА ВХОДЯТ:

ZXm Поплавковый выключатель.
Кабель электропитания из неопрена "H07 RN-F" длиной **5 метров** с литой вилкой Шуко.

ИСПОЛНЕНИЕ ПО ЗАКАЗУ

- ⇒ специальное механическое уплотнение
- ⇒ электронасосы с кабелем электропитания длиной 10 метров.
Примечание. Обязателен при эксплуатации вне помещений в соответствии со стандартом EN 60335-2-41
- ⇒ электронасосы без поплавкового выключателя
- ⇒ другое напряжение питания или частота 60 Гц

ТЕХНИЧЕСКИЕ ХАРАКТЕРИСТИКИ при n= 2900 об/мин

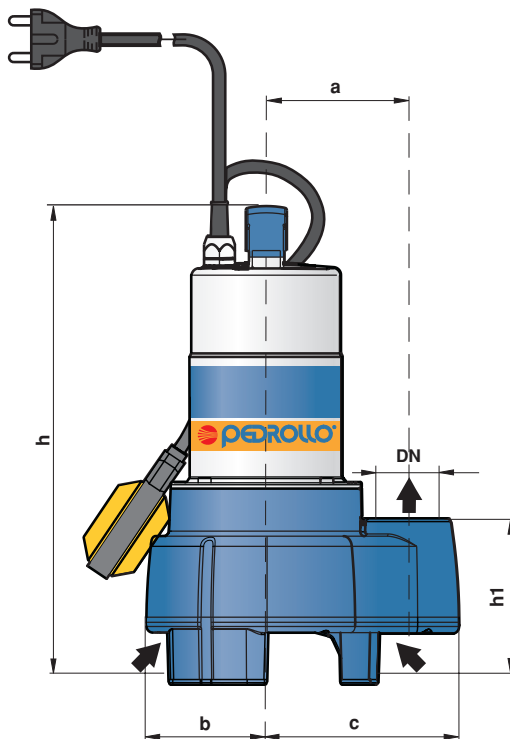


МОДЕЛЬ однофазный	МОЩНОСТЬ		Q м³/ч л/мин	0	1.5	3.0	4.5	6.0	9.0	12.0	15.0	18.0	21.0	24.0
	кВт	л.с.		0	25	50	75	100	150	200	250	300	350	400
ZXm 1B/40	0.50	0.70	H метры	9	8.5	8.3	8	7.5	6.5	5.2	4	2.5	1	
ZXm 1A/40	0.60	0.85		11	10.5	10	9.5	9.2	8.2	7	5.7	4.3	2.8	1.5

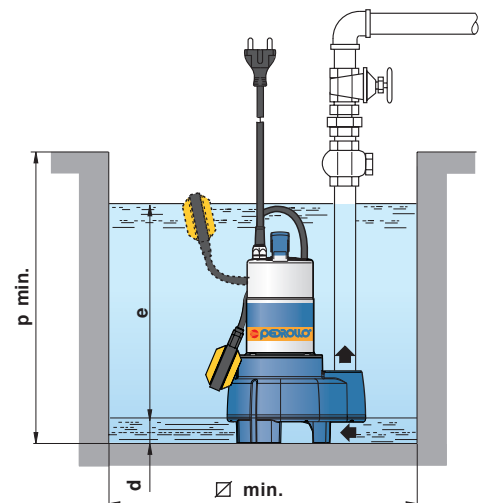
Q = Производительность H = Напор в метрах

Допуск характеристик в соответствии с EN ISO 9906 Прил. А.

РАЗМЕРЫ И ВЕС



Типовая установка



МОДЕЛЬ однофазный	ПАТРУБОК DN	диаметр твердых частиц	РАЗМЕРЫ мм								кг	
			a	b	c	h	h1	d	e	p		Ø
ZXm 1B/40	1 1/2"	Ø 40 mm	110	93	150	372	128	40	регуляр.	450	450	10.8
ZXm 1A/40												12.4



погружные дренажные электронасосы

для чистой или слегка загрязненной воды

Погружные дренажные насосы для профессионального использования. Рассчитаны с большим запасом и очень надежны.



ЭКСПЛУАТАЦИОННЫЕ ХАРАКТЕРИСТИКИ

Производительность до 400 л/мин (24 м³/час)
Напор до 27 м

ГРАНИЦЫ ПРИМЕНЕНИЯ

Глубина применения до 5 м
Температура жидкости до +40°C
Диаметр твердых частиц во взвеси до 10 мм
Уровень оставшейся воды до 15 мм от дна
Для работы в непрерывном режиме: погружение не менее 220 мм

ИСПОЛНЕНИЕ И ТЕХНИКА БЕЗОПАСНОСТИ

EN 60 335-1
IEC 335-1
CEI 61-150

EN 60034-1
IEC 34-1
CEI 2-3



ОБЛАСТЬ ПРИМЕНЕНИЯ И УСТАНОВКА

ЭТИ НАСОСЫ СКОНСТРУИРОВАНЫ ДЛЯ ПОДЪЕМА ЧИСТОЙ ИЛИ СЛЕГКА ЗАГРЯЗНЕННОЙ ВОДЫ. ОНИ РЕКОМЕНДУЮТСЯ ДЛЯ ПРОФЕССИОНАЛЬНОГО И БЫТОВОГО ПРИМЕНЕНИЯ ПРИ ОСУШЕНИИ ЗАТОПЛЕННЫХ ПОМЕЩЕНИЙ, ТАКИХ КАК ПОДВАЛЫ И ГАРАЖИ, А ТАКЖЕ БАССЕЙНОВ ИЛИ ЕМКОСТЕЙ И ДЛЯ ОТВОДА БЫТОВЫХ НЕФЕКАЛЬНЫХ СТОКОВ. ЭТИ НАСОСЫ ОТЛИЧАЮТСЯ НАДЕЖНОСТЬЮ ПРИ СТАЦИОНАРНОЙ ЭКСПЛУАТАЦИИ В АВТОМАТИЧЕСКОМ РЕЖИМЕ.

ГАРАНТИЯ 2 ГОДА в соответствии с общими условиями продажи.

КОНСТРУКТИВНЫЕ ХАРАКТЕРИСТИКИ

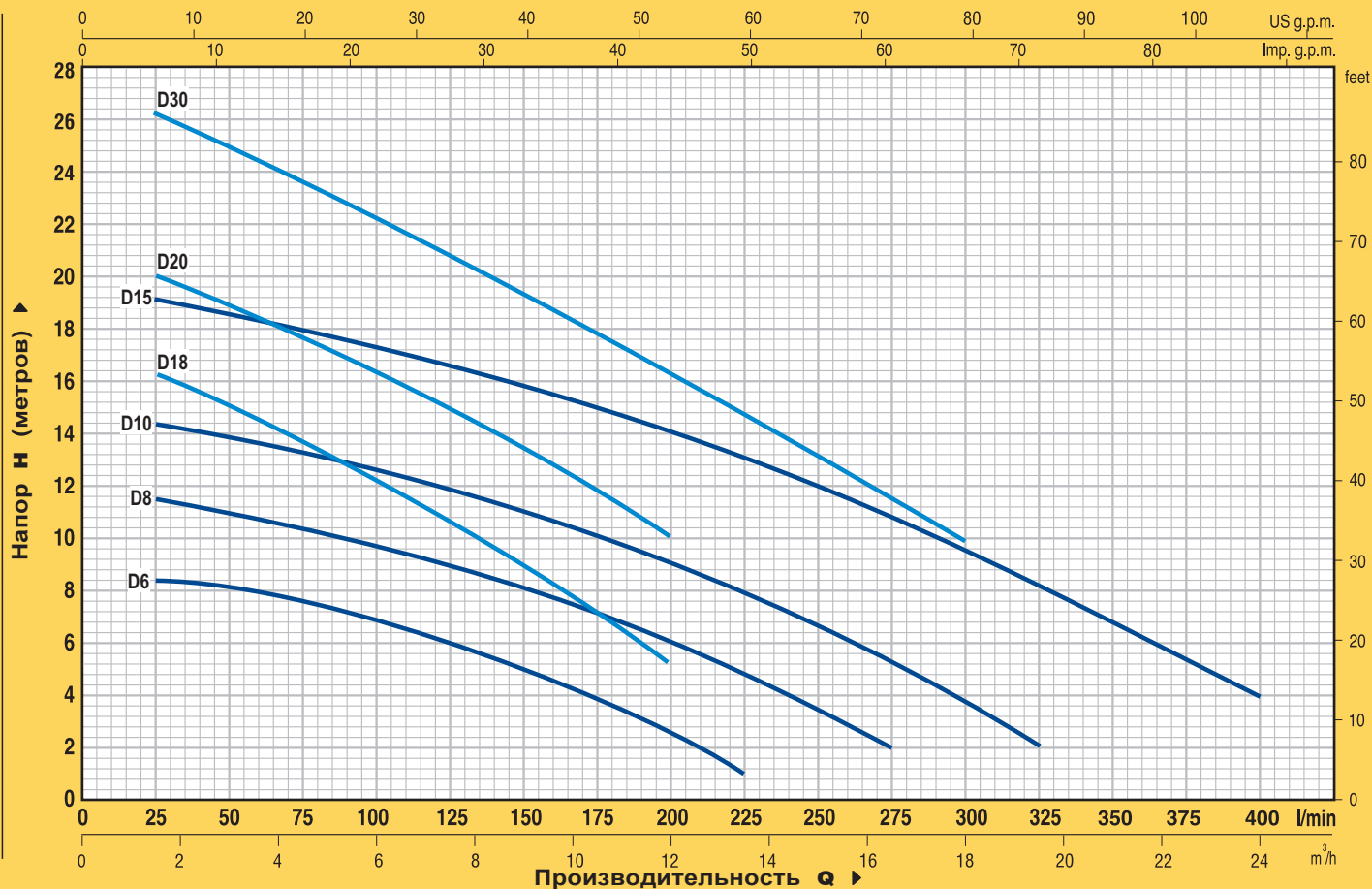
- **НАГНЕТАТЕЛЬНЫЙ КОРПУС:** чугун, патрубок с резьбой ISO 228/1.
- **КОЖУХ ДВИГАТЕЛЯ:** нержавеющей сталь AISI 304.
- **ВСАСЫВАЮЩАЯ РЕШЕТКА:** нержавеющей сталь AISI 304.
- **РАБОЧЕЕ КОЛЕСО:** открытое, из **технополимера**, усиленного стекловолокном.
- **ВЕДУЩИЙ ВАЛ:** нержавеющей сталь EN 10088-3 - 1.4104.
- **ДВОЙНОЕ МЕХАНИЧЕСКОЕ УПЛОТНЕНИЕ:** карборунд-NBR со стороны насоса и уплотнительное кольцо со стороны двигателя. Между ними расположена запорная масляная камера для смазки и охлаждения уплотнения в случае отсутствия воды.
- **ДВИГАТЕЛЬ:** погружной, асинхронный, с непрерывным режимом работы.
Dm: однофазный 220-240 В - 50 Гц с конденсатором и тепловой защитой, встроенной в обмотку.
D: трехфазный 380-415 В - 50 Гц.
- **ИЗОЛЯЦИЯ:** класс F. ● **СТЕПЕНЬ ЗАЩИТЫ:** IP 68.

В КОМПЛЕКТ ЭЛЕКТРОНАСОСА ВХОДЯТ:

- Dm** (однофазный) Поплавковый выключатель. Кабель электропитания из неопрена "H07 RN-F" длиной **5 метров** с литой вилкой Шуко.
- D** (трехфазный) Кабель электропитания из неопрена "H07 RN-F" длиной **5 метров**.

ИСПОЛНЕНИЕ ПО ЗАКАЗУ

- ⇒ электронасосы с кабелем электропитания длиной 10 метров. Примечание. Обязателен при эксплуатации вне помещений в соответствии со стандартом EN 60335-2-41
- ⇒ электрический пульт для трехфазных электронасосов от 1.1 кВт
- ⇒ однофазные электронасосы без поплавкового выключателя
- ⇒ другое напряжение питания или частота 60 Гц

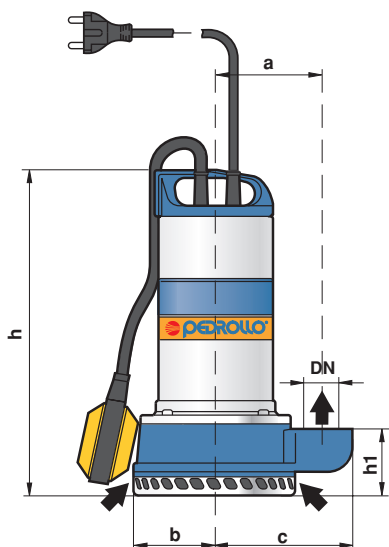


МОДЕЛЬ		МОЩНОСТЬ		Q	H метры																
однофазный	трехфазный	кВт	л.с.		м³/ч	0	1.5	3.0	4.5	6.0	7.5	9.0	10.5	12.0	13.5	15.0	16.5	18.0	19.5	21.0	24.0
Dm 6	—	0.45	0.60	0	0	25	50	75	100	125	150	175	200	225	250	275	300	325	350	400	
Dm 8	—	0.60	0.85	9	8.5	8	7.5	6.8	6	5.2	4	2.6	1								
Dm 10	D 10	0.75	1	12	11.5	11	10.5	9.8	9	8.2	7.2	6	4.8	3.5	2						
Dm 15	D 15	1.1	1.5	15	14.5	14	13.2	12.5	11.8	11	10	9	8	6.8	5.4	3.5	2				
Dm 18	—	0.6	0.85	19.5	19	18.5	18	17.5	16.5	16	15	14	13	11.8	10.5	9.2	8	7	4		
Dm 20	D 20	0.75	1	17	16.5	15	13.5	12	10.7	9	7.7	5									
Dm 30	D 30	1.1	1.5	21	20	19	17.5	16	15	13.5	12	10									
				27	26	25	23.5	22	21	19.5	18	16	14.5	13	11.5	10					

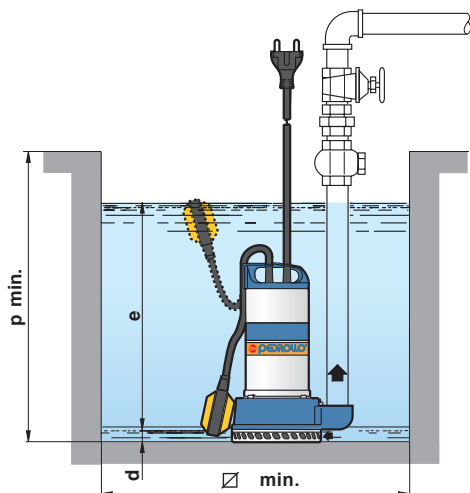
Q = Производительность H = Напор в метрах

Допуск характеристик в соответствии с EN ISO 9906 Прил. А.

РАЗМЕРЫ И ВЕС



Типовая установка однофазного насоса



МОДЕЛЬ		ПАТРУБОК DN	РАЗМЕРЫ мм								кг		
однофазный	трехфазный		a	b	c	h	h1	d	e	p	Ø	1~	3~
Dm 6	—	1 1/2"	105	81	136	320	66	15	регулир.	500	500	10.6	-
Dm 8	—											11.9	-
Dm 10	D 10											13.0	11.9
Dm 15	D 15		15.2	14.1									
Dm 18	—		12.0	-									
Dm 20	D 20		13.0	11.9									
Dm 30	D 30	110	90	140	340	80						15.2	14.1

Погружные насосы **VORTEX** для профессионального использования. Рассчитаны с большим запасом и очень надежны. Проверенная система **VORTEX** обеспечивает удаление загрязненных вод с твердыми частицами во взвеси.



ЭКСПЛУАТАЦИОННЫЕ ХАРАКТЕРИСТИКИ

Производительность до 500 л/мин (30 м³/час)
Напор до 15 м

ГРАНИЦЫ ПРИМЕНЕНИЯ

Глубина применения до 5 м
Температура жидкости до +40°C
Диаметр твердых частиц во взвеси до 50 мм
Для работы в непрерывном режиме: погружение не менее 290 мм

ИСПОЛНЕНИЕ И ТЕХНИКА БЕЗОПАСНОСТИ

EN 60 335-1
IEC 335-1
CEI 61-150

EN 60034-1
IEC 34-1
CEI 2-3



ОБЛАСТЬ ПРИМЕНЕНИЯ И УСТАНОВКА

РЕКОМЕНДУЮТСЯ ДЛЯ ПРИМЕНЕНИЯ В БЫТУ, КОММУНАЛЬНОМ ХОЗЯЙСТВЕ И ПРОМЫШЛЕННОСТИ, КОГДА В ВОДЕ ПРИСУТСТВУЮТ ВЗВЕШЕННЫЕ ТВЕРДЫЕ ЧАСТИЦЫ ДИАМЕТРОМ ДО 50 мм, НАПРИМЕР, СМЕСИ ВОДЫ С ИЛОМ, ГРУНТОВЫХ ВОД, ПОВЕРХНОСТНЫХ ВОД, НАСЫЩЕННЫХ ОТХОДАМИ СТОКОВ. РЕКОМЕНДУЮТСЯ ДЛЯ ОСУШЕНИЯ ЗАТОПЛЕННЫХ ПОМЕЩЕНИЙ, ПОДВАЛОВ, ПОДЗЕМНЫХ АВТОСТОЯНОК, АВТОМОБИЛЬНЫХ МОЕК, ДЛЯ ОТВОДА БЫТОВЫХ СТОКОВ, ОСВОБОЖДЕНИЯ ВЫГРЕБНЫХ ЯМ, УДАЛЕНИЯ НЕЧИСТОТ. ЭТИ НАСОСЫ ОТЛИЧАЮТСЯ НАДЕЖНОСТЬЮ ПРИ СТАЦИОНАРНОЙ ЭКСПЛУАТАЦИИ В АВТОМАТИЧЕСКОМ РЕЖИМЕ.

ГАРАНТИЯ 2 ГОДА в соответствии с общими условиями продажи.

КОНСТРУКТИВНЫЕ ХАРАКТЕРИСТИКИ

- **НАГНЕТАТЕЛЬНЫЙ КОРПУС:** чугун, патрубок с резьбой ISO 228/1.
- **КОЖУХ ДВИГАТЕЛЯ:** нержавеющая сталь AISI 304.
- **ОСНОВАНИЕ:** нержавеющая сталь AISI 304.
- **РАБОЧЕЕ КОЛЕСО:** нержавеющая сталь AISI 304.
- **ВЕДУЩИЙ ВАЛ:** нержавеющая сталь EN 10088-3 - 1.4104.
- **ДВОЙНОЕ МЕХАНИЧЕСКОЕ УПЛОТНЕНИЕ:** карборунд -NBR со стороны насоса и уплотнительное кольцо со стороны двигателя. Между ними расположена запорная масляная камера для смазки и охлаждения уплотнения в случае отсутствия воды.
- **ДВИГАТЕЛЬ:** погружной, асинхронный, с непрерывным режимом работы.
VXm: однофазный 220-240 В - 50 Гц с конденсатором и тепловой защитой, встроенной в обмотку.
VX: трехфазный 380-415 В - 50 Гц.
- **ИЗОЛЯЦИЯ:** класс F. ● **СТЕПЕНЬ ЗАЩИТЫ:** IP 68.

В КОМПЛЕКТ ЭЛЕКТРОНАСОСА ВХОДЯТ:

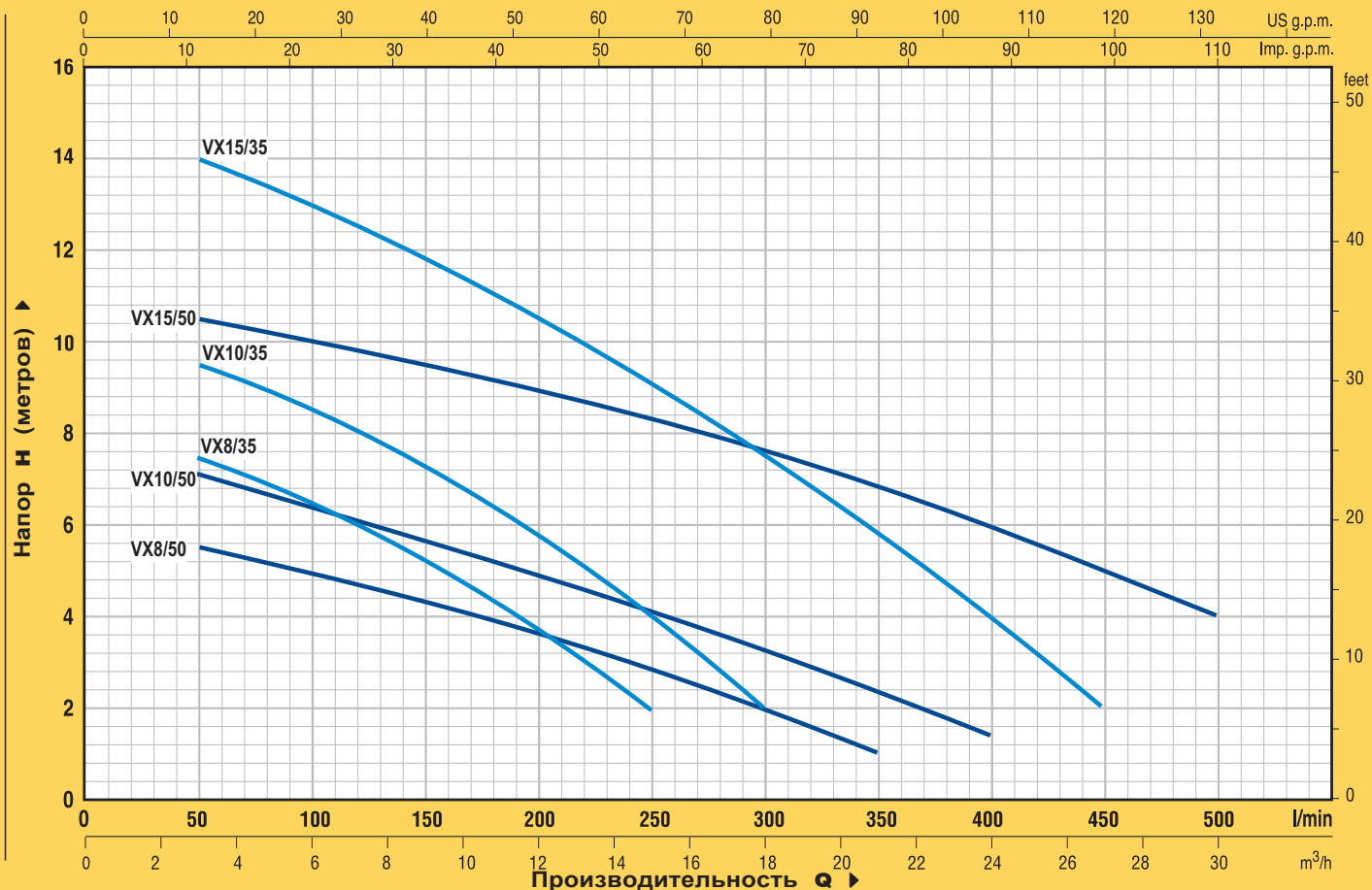
VXm (однофазный) Поплавковый выключатель. Кабель электропитания из неопрена "H07 RN-F" длиной **5 метров** с литой вилкой Шуко.

VX (трехфазный) Кабель электропитания из неопрена "H07 RN-F" длиной **5 метров**.

ИСПОЛНЕНИЕ ПО ЗАКАЗУ

- ⇒ электронасосы с кабелем электропитания длиной 10 метров. Примечание. Обязателен при эксплуатации вне помещений в соответствии со стандартом EN 60335-2-41
- ⇒ электрический пульт для трехфазных электронасосов от 1.1 кВт
- ⇒ однофазные электронасосы без поплавкового выключателя
- ⇒ другое напряжение питания или частота 60 Гц

ТЕХНИЧЕСКИЕ ХАРАКТЕРИСТИКИ при n = 2900 об/мин

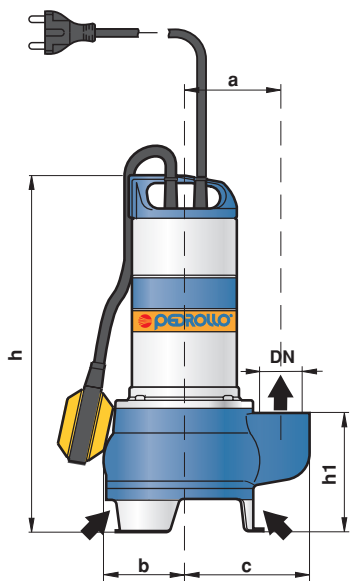


МОДЕЛЬ		МОЩНОСТЬ		Q м³/ч л/мин	H метры												
однофазный	трехфазный	кВт	л.с.		0	3	6	9	12	15	18	21	24	27	30		
VXm 8/35	—	0.60	0.85	0	8.4	7.5	6.5	5.2	3.7	2							
VXm 10/35	VX 10/35	0.75	1	3	10	9.5	8.5	7.2	5.8	4	2						
VXm 15/35	VX 15/35	1.1	1.5	6	15	14	13	11.8	10.5	9	7.5		6		4		
VXm 8/50	—	0.60	0.85	9	6	5.5	5	4.4	3.6	2.8	2		1				
VXm 10/50	VX 10/50	0.75	1	12	7.5	7	6.5	5.8	5	4	3.2		2.4		1.5		
VXm 15/50	VX 15/50	1.1	1.5	15	11	10.5	10	9.5	9	8.3	7.5		6.8		6		
				18													
				21													
				24													
				27													
				30													

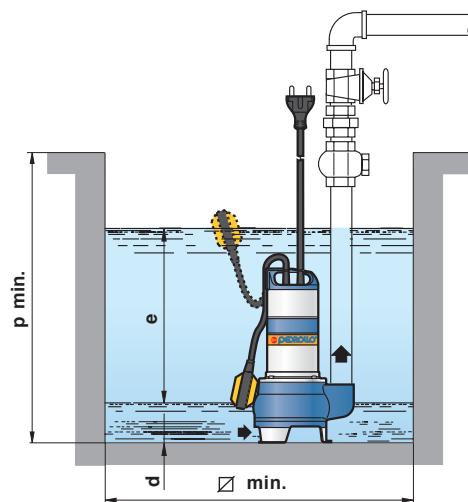
Q = Производительность H = Напор в метрах

Допуск характеристик в соответствии с EN ISO 9906 Прил. А.

РАЗМЕРЫ И ВЕС



Типовая установка однофазного насоса



МОДЕЛЬ		ПАТРУБОК DN	диаметр твердых частиц	РАЗМЕРЫ мм								кг		
однофазный	трехфазный			a	b	c	h	h1	d	e	p	Ø	1~	3~
VXm 8/35	—	1 1/2"	Ø 35 mm	105	87	137	380	123	40	55	500	500	12.4	-
VXm 10/35	VX 10/35												13.5	12.1
VXm 15/35	VX 15/35												15.7	14.6
VXm 8/50	—	2"	Ø 50 mm	110	90	150	410	153	65	55	500	500	13.4	-
VXm 10/50	VX 10/50												13.9	12.1
VXm 15/50	VX 15/50												16.1	15.0

Двухканальные погружные насосы для профессионального использования. Рассчитаны с большим запасом и очень надежны. Имеют высокий кпд.



ЭКСПЛУАТАЦИОННЫЕ ХАРАКТЕРИСТИКИ

Производительность до 800 л/мин (48 м³/час)
Напор до 15 м

ГРАНИЦЫ ПРИМЕНЕНИЯ

Глубина применения до 5 м
Температура жидкости до +40°C
Диаметр твердых частиц во взвеси до 50 мм
Для работы в непрерывном режиме: погружение не менее 290 мм

ИСПОЛНЕНИЕ И ТЕХНИКА БЕЗОПАСНОСТИ

EN 60 335-1
IEC 335-1
CEI 61-150

EN 60034-1
IEC 34-1
CEI 2-3



ОБЛАСТЬ ПРИМЕНЕНИЯ И УСТАНОВКА

ПОГРУЖНЫЕ НАСОСЫ MC РЕКОМЕНДУЮТСЯ ДЛЯ ПОДЪЕМА ВОДЫ СО ЗНАЧИТЕЛЬНОЙ И СИЛЬНОЙ СТЕПЕНЬЮ ЗАГРЯЗНЕНИЯ, ПРИМЕНИМЫ В ДОМАШНЕМ И КОММУНАЛЬНОМ ХОЗЯЙСТВЕ. ОНИ ОСНАЩЕНЫ ДВУХКАНАЛЬНЫМ РАБОЧИМ КОЛЕСОМ ИЗ НЕРЖАВЕЮЩЕЙ СТАЛИ, КОТОРОЕ ОБЕСПЕЧИВАЕТ ПЕРЕКАЧКУ ЖИДКОСТЕЙ С ПРИСУТСТВИЕМ ВО ВЗВЕСИ КОРОТКОВОЛОКНИСТЫХ ТВЕРДЫХ ЧАСТИЦ ДИАМЕТРОМ ДО 50 мм. ОНИ РЕКОМЕНДУЮТСЯ ДЛЯ ОТВОДА СТОЧНЫХ ВОД И НЕЧИСТОТ, ПОВЕРХНОСТНЫХ ВОД, СМЕСИ ВОДЫ С ИЛОМ НА ТАКИХ ОБЪЕКТАХ КАК ДАЧИ, КОТТЕДЖИ И ДОМА ИНДИВИДУАЛЬНОЙ ЗАСТРОЙКИ. ЭТИ НАСОСЫ ОТЛИЧАЮТСЯ НАДЕЖНОСТЬЮ ПРИ СТАЦИОНАРНОЙ ЭКСПЛУАТАЦИИ В АВТОМАТИЧЕСКОМ РЕЖИМЕ.

ГАРАНТИЯ 2 ГОДА в соответствии с общими условиями продажи.

КОНСТРУКТИВНЫЕ ХАРАКТЕРИСТИКИ

- **НАГНЕТАТЕЛЬНЫЙ КОРПУС:** чугун, патрубок с резьбой ISO 228/1.
- **КОЖУХ ДВИГАТЕЛЯ:** нержавеющей сталь AISI 304.
- **ОСНОВАНИЕ:** нержавеющей сталь AISI 304.
- **РАБОЧЕЕ КОЛЕСО:** двухканальное, нержавеющей сталь AISI 304.
- **ВЕДУЩИЙ ВАЛ:** нержавеющей сталь EN 10088-3 - 1.4104.
- **ДВОЙНОЕ МЕХАНИЧЕСКОЕ УПЛОТНЕНИЕ:** карборунд - NBR со стороны насоса и уплотнительное кольцо со стороны двигателя. Между ними расположена запорная масляная камера для смазки и охлаждения уплотнения в случае отсутствия воды.
- **ДВИГАТЕЛЬ:** погружной, асинхронный, с непрерывным режимом работы.
MCm: однофазный 220-240 В - 50 Гц с конденсатором и тепловой защитой, встроенной в обмотку.
MC: трехфазный 380-415 В - 50 Гц.
- **ИЗОЛЯЦИЯ:** класс F. ● **СТЕПЕНЬ ЗАЩИТЫ:** IP 68.

В КОМПЛЕКТ ЭЛЕКТРОНАСОСА ВХОДЯТ:

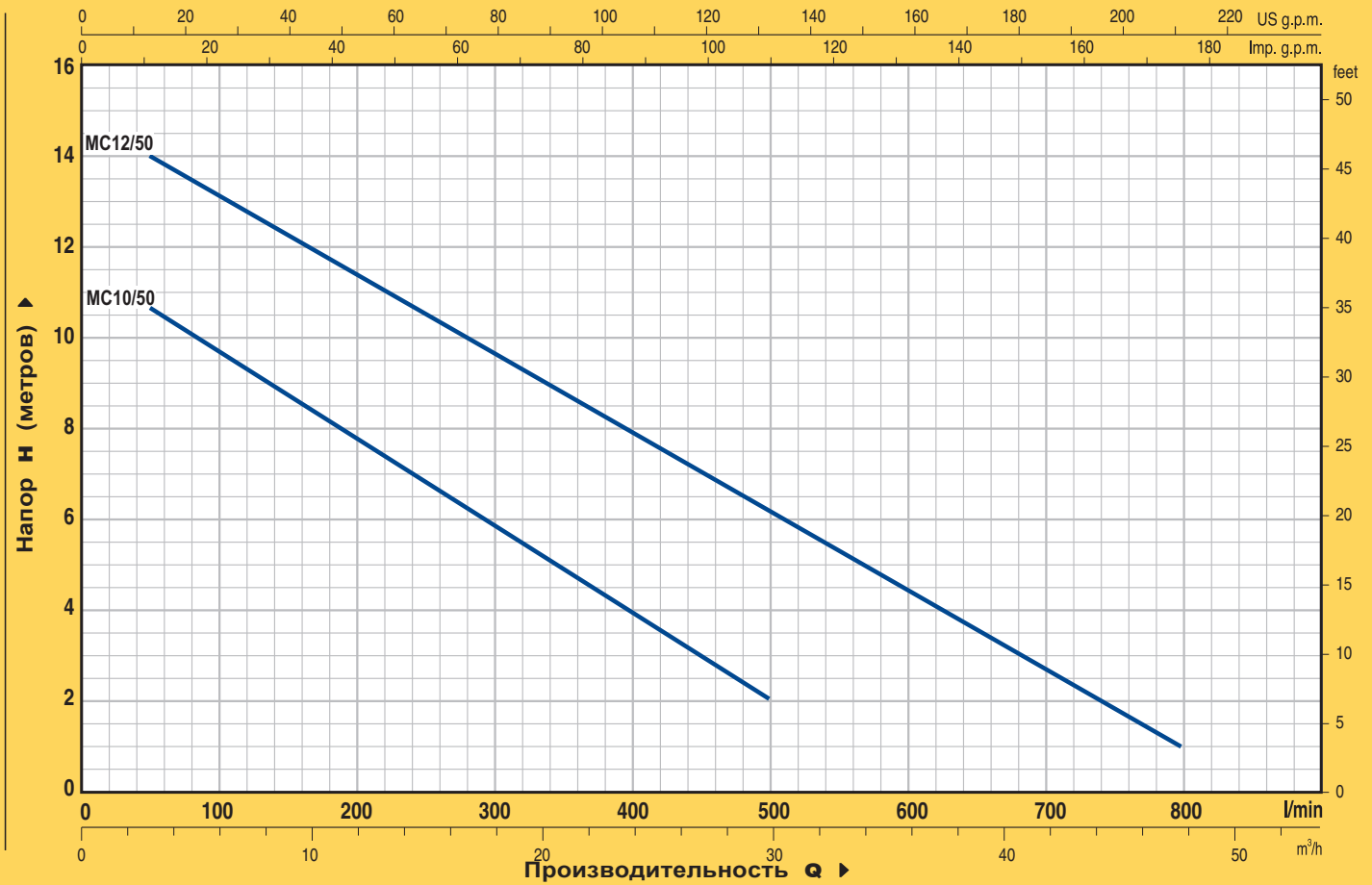
MCm (однофазный) Поплавковый выключатель. Кабель электропитания из неопрена "H07 RN-F" длиной **5 метров** с литой вилкой Шуко.

MC (трехфазный) Кабель электропитания из неопрена "H07 RN-F" длиной **5 метров**.

ИСПОЛНЕНИЕ ПО ЗАКАЗУ

- ⇒ электронасосы с кабелем электропитания длиной 10 метров. Примечание. Обязателен при эксплуатации вне помещений в соответствии со стандартом EN 60335-2-41
- ⇒ электрический пульт для трехфазных электронасосов от 1.1 кВт
- ⇒ однофазные электронасосы без поплавкового выключателя
- ⇒ другое напряжение питания или частота 60 Гц

ТЕХНИЧЕСКИЕ ХАРАКТЕРИСТИКИ при n= 2900 об/мин

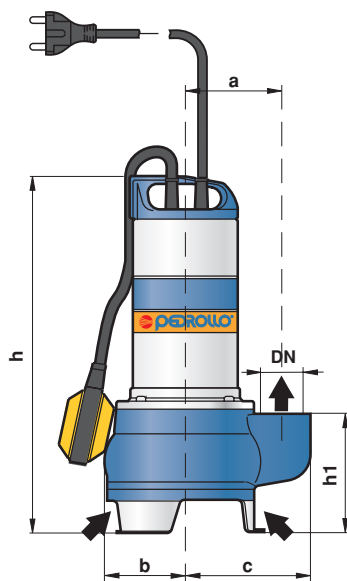


МОДЕЛЬ		МОЩНОСТЬ		Q	Q														
однофазный	трехфазный	кВт	л.с.		л/мин	0	3	6	9	12	15	18	21	24	27	30	36	42	48
MCm 10/50	MC 10/50	0.75	1	H метры	12	10.7	9.7	8.7	7.8	6.8	5.9	5	4	3	2				
MCm 12/50	MC 12/50	1.1	1.5		15	14	13	12.3	11.5	10.5	9.7	8.8	8	7	6.2	4.5	2.7	1	

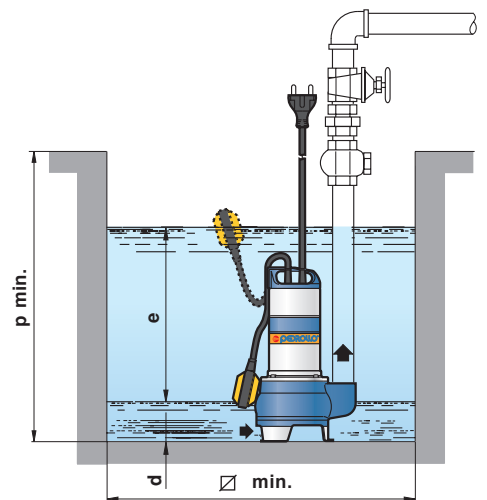
Q = Производительность H = Напор в метрах

Допуск характеристик в соответствии с EN ISO 9906 Прил. А.

РАЗМЕРЫ И ВЕС



Типовая установка однофазного насоса



МОДЕЛЬ		ПАТРУБОК DN	диаметр твердых частиц	РАЗМЕРЫ мм									кг	
однофазный	трехфазный			a	b	c	h	h1	d	e	p	Ø	1~	3~
MCm 10/50	MC 10/50	2"	Ø 50 mm	110	90	150	410	153	55	регулир.	500	500	14.3	13.3
MCm 12/50	MC 12/50			120	97	163	430	158	65					16.5

Погружные насосы **VORTEX** для профессионального использования. Полностью изготовлены из нержавеющей стали. Рассчитаны с большим запасом и очень надежны. Проверенная система **VORTEX** обеспечивает удаление загрязненных вод с твердыми частицами во взвеси.



ЭКСПЛУАТАЦИОННЫЕ ХАРАКТЕРИСТИКИ

Производительность до 400 л/мин (24 м³/час)
Напор до 10 м

ГРАНИЦЫ ПРИМЕНЕНИЯ

Глубина применения до 5 м
Температура жидкости до +40°C
Диаметр твердых частиц во взвеси до 50 мм
Для работы в непрерывном режиме: погружение не менее 280 мм

ИСПОЛНЕНИЕ И ТЕХНИКА БЕЗОПАСНОСТИ

EN 60 335-1
IEC 335-1
CEI 61-150

EN 60034-1
IEC 34-1
CEI 2-3



ОБЛАСТЬ ПРИМЕНЕНИЯ И УСТАНОВКА

ПРЕДНАЗНАЧЕНЫ ДЛЯ ПОДЪЕМА НАСЫЩЕННЫХ СТОКОВ В БЫТУ, КОММУНАЛЬНОМ ХОЗЯЙСТВЕ И ПРОМЫШЛЕННОСТИ, КОГДА В ВОДЕ ПРИСУТСТВУЮТ ВЗВЕШЕННЫЕ ТВЕРДЫЕ ЧАСТИЦЫ ДИАМЕТРОМ ДО 50 ММ, НАПРИМЕР, СМЕСИ ВОДЫ С ИЛОМ, ГРУНТОВЫХ ВОД, ПОВЕРХНОСТНЫХ ВОД. РЕКОМЕНДУЮТСЯ ДЛЯ ОСУШЕНИЯ ЗАТОПЛЕННЫХ ПОМЕЩЕНИЙ, ПОДВАЛОВ, ПОДЗЕМНЫХ АВТОСТОЯНОК, АВТОМОБИЛЬНЫХ МОЕК, ДЛЯ ОСВОБОЖДЕНИЯ ВЫГРЕБНЫХ ЯМ И УДАЛЕНИЯ НЕЧИСТОТ. ЭТИ НАСОСЫ ОТЛИЧАЮТСЯ НАДЕЖНОСТЬЮ ПРИ СТАЦИОНАРНОЙ ЭКСПЛУАТАЦИИ В АВТОМАТИЧЕСКОМ РЕЖИМЕ.

ГАРАНТИЯ 2 ГОДА в соответствии с общими условиями продажи.

КОНСТРУКТИВНЫЕ ХАРАКТЕРИСТИКИ

- **НАГНЕТАТЕЛЬНЫЙ КОРПУС:** нержавеющая сталь AISI 304, патрубок с резьбой ISO 228/1.
- **КОЖУХИ ОСНОВАНИЕ ДВИГАТЕЛЯ:** нержавеющая сталь AISI 304.
- **РАБОЧЕЕ КОЛЕСО:** нержавеющая сталь AISI 304.
- **ВЕДУЩИЙ ВАЛ:** нержавеющая сталь AISI 316.
- **ДВОЙНОЕ МЕХАНИЧЕСКОЕ УПЛОТНЕНИЕ:** карборунд - NBR - нержавеющая сталь AISI 316 со стороны насоса и уплотнительное кольцо со стороны двигателя. Между ними расположена запорная масляная камера для смазки и охлаждения уплотнения в случае отсутствия воды.
- **ДВИГАТЕЛЬ:** погружной, асинхронный, с непрерывным режимом работы.
VXm-I: однофазный 220-240 В - 50 Гц с конденсатором и тепловой защитой, встроенной в обмотку.
VX-I: трехфазный 380-415 В - 50 Гц.
- **ИЗОЛЯЦИЯ:** класс F. ● **СТЕПЕНЬ ЗАЩИТЫ:** IP 68.

В КОМПЛЕКТ ЭЛЕКТРОНАСОСА ВХОДЯТ:

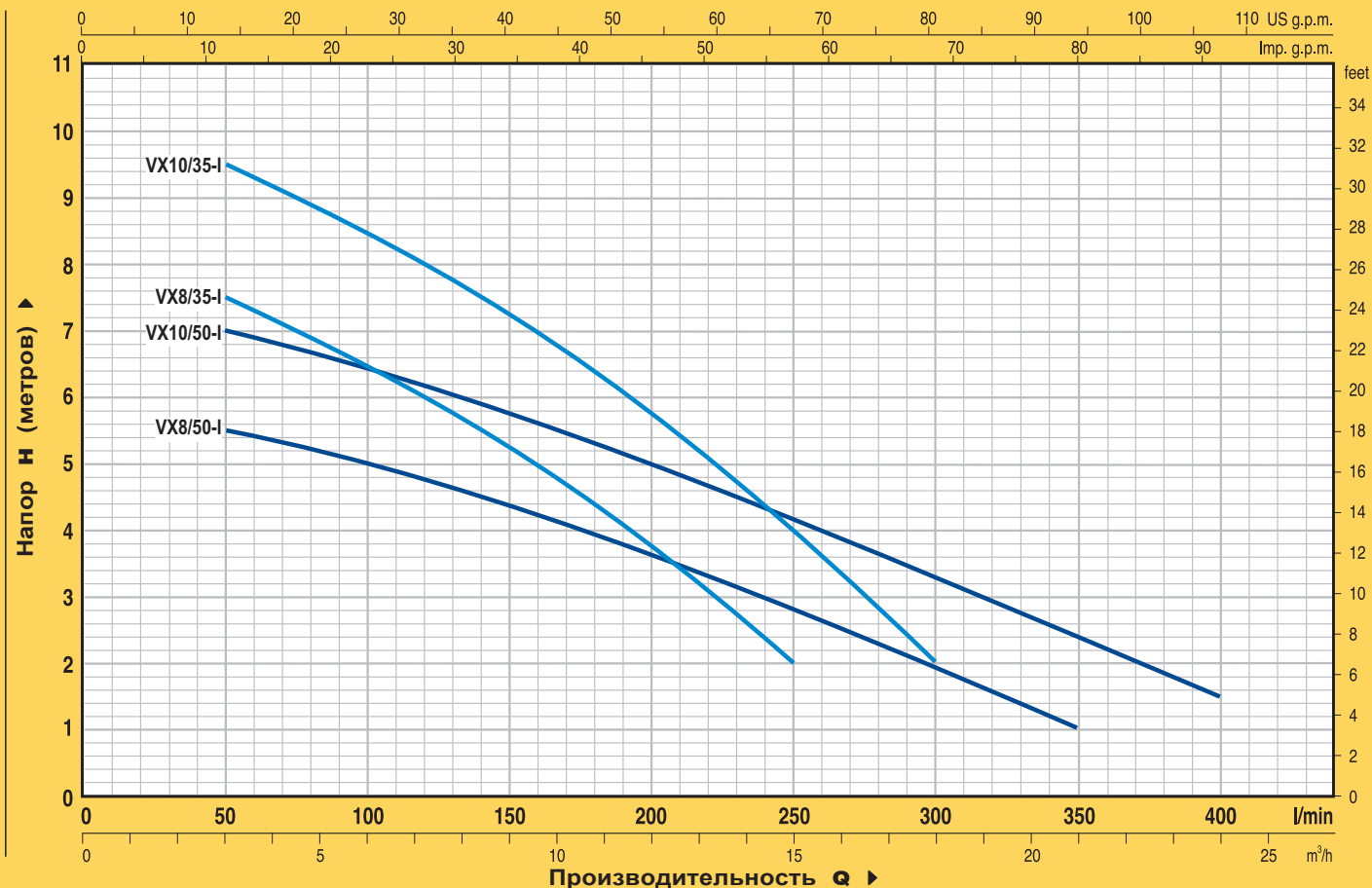
VXm-I (однофазный) Поплавковый выключатель. Кабель электропитания из неопрена "H07 RN-F" длиной **5 метров** с литой вилкой Шуко.

VX-I (трехфазный) Кабель электропитания из неопрена "H07 RN F" длиной **5 метров**.

ИСПОЛНЕНИЕ ПО ЗАКАЗУ

- ⇒ электронасосы с кабелем электропитания длиной 10 метров. Примечание. Обязателен при эксплуатации вне помещений в соответствии со стандартом EN 60335-2-41
- ⇒ однофазные электронасосы без поплавкового выключателя
- ⇒ другое напряжение питания или частота 60 Гц

ТЕХНИЧЕСКИЕ ХАРАКТЕРИСТИКИ при n = 2900 об/мин

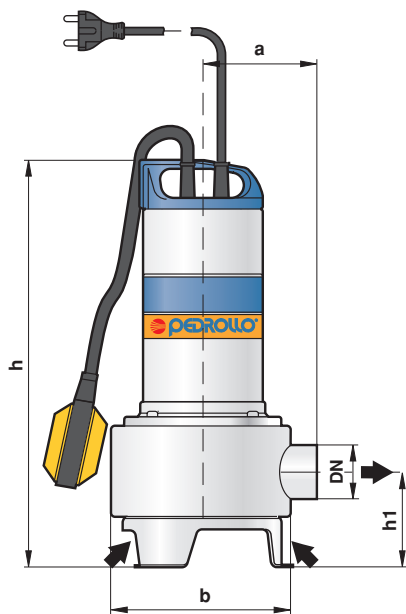


МОДЕЛЬ		МОЩНОСТЬ		Q м³/ч л/мин	0	3	6	9	12	15	18	21	24
однофазный	трехфазный	кВт	л.с.		0	50	100	150	200	250	300	350	400
VXm 8/35-I	—	0.60	0.85	H метры	8.4	7.5	6.5	5.2	3.7	2			
VXm 10/35-I	VX 10/35-I	0.75	1		10	9.5	8.5	7.2	5.8	4	2		
VXm 8/50-I	—	0.60	0.85		6	5.5	5	4.4	3.6	2.8	2	1	
VXm 10/50-I	VX 10/50-I	0.75	1		7.5	7	6.5	5.8	5	4	3.2	2.4	1.5

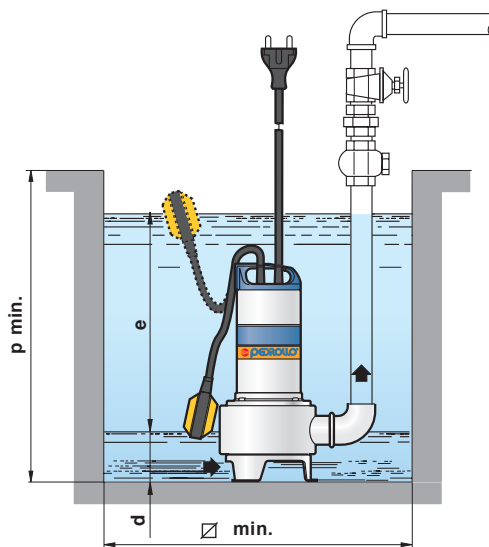
Q = Производительность H = Напор в метрах

Допуск характеристик в соответствии с EN ISO 9906 Прил. А.

РАЗМЕРЫ И ВЕС



Типовая установка однофазного насоса



МОДЕЛЬ		ПАТРУБОК DN	диаметр твердых частиц	РАЗМЕРЫ мм							кг		
однофазный	трехфазный			a	b	h	h1	d	e	p	∅	1~	3~
VXm 8/35-I	—	1 1/2"	∅ 35 mm	108	166	380	87	40	регулir.	500	500	9.7	-
VXm 10/35-I	VX 10/35-I					410	108	55				9.6	9.3
VXm 8/50-I	—	2"	∅ 50 mm	118		410	108	55				12.8	-
VXm 10/50-I	VX 10/50-I					410	108	55				10.7	9.7

Двухканальные погружные насосы из нержавеющей стали для профессионального использования. Рассчитаны с большим запасом и очень надежны. Имеют высокий кпд.



ЭКСПЛУАТАЦИОННЫЕ ХАРАКТЕРИСТИКИ

Производительность до 800 л/мин (48 м³/час)
Напор до 15 м

ГРАНИЦЫ ПРИМЕНЕНИЯ

Глубина применения до 5 м
Температура жидкости до +40°C
Диаметр твердых частиц во взвеси до 50 мм
Для работы в непрерывном режиме: погружение не менее 280 мм

ИСПОЛНЕНИЕ И ТЕХНИКА БЕЗОПАСНОСТИ

EN 60 335-1
IEC 335-1
CEI 61-150

EN 60034-1
IEC 34-1
CEI 2-3



ОБЛАСТЬ ПРИМЕНЕНИЯ И УСТАНОВКА

ПОГРУЖНЫЕ НАСОСЫ МС-I РЕКОМЕНДУЮТСЯ ДЛЯ ПОДЪЕМА ВОДЫ СО ЗНАЧИТЕЛЬНОЙ И СИЛЬНОЙ СТЕПЕНЬЮ ЗАГРЯЗНЕНИЯ, ПРИМЕНИМЫ В ДОМАШНЕМ И КОММУНАЛЬНОМ ХОЗЯЙСТВЕ. ОНИ ОСНАЩЕНЫ ДВУХКАНАЛЬНЫМ РАБОЧИМ КОЛЕСОМ, КОТОРОЕ ОБЕСПЕЧИВАЕТ ПЕРЕКАЧКУ ЖИДКОСТЕЙ С ПРИСУТСТВИЕМ ВОЗВЕСИ КОРОТКОВОЛОКНИСТЫХ ТВЕРДЫХ ЧАСТИЦ ДИАМЕТРОМ ДО 50 ММ. ОНИ РЕКОМЕНДУЮТСЯ ДЛЯ ОТВОДА СТОЧНЫХ ВОД И НЕЧИСТОТ, ПОВЕРХНОСТНЫХ ВОД И СМЕСИ ВОДЫ С ИЛОМ НА ТАКИХ ОБЪЕКТАХ КАК ДАЧИ, КОТТЕДЖИ И ДОМА ИНДИВИДУАЛЬНОЙ ЗАСТРОЙКИ. ЭТИ НАСОСЫ ОТЛИЧАЮТСЯ НАДЕЖНОСТЬЮ ПРИ СТАЦИОНАРНОЙ ЭКСПЛУАТАЦИИ В АВТОМАТИЧЕСКОМ РЕЖИМЕ.

ГАРАНТИЯ 2 ГОДА в соответствии с общими условиями продажи.

КОНСТРУКТИВНЫЕ ХАРАКТЕРИСТИКИ

- **НАГНЕТАТЕЛЬНЫЙ КОРПУС:** нержавеющая сталь AISI 304, патрубок с резьбой ISO 228/1.
- **КОЖУХИ ОСНОВАНИЕ ДВИГАТЕЛЯ:** нержавеющая сталь AISI 304.
- **РАБОЧЕЕ КОЛЕСО:** двухканальное, нержавеющая сталь AISI 304.
- **ВЕДУЩИЙ ВАЛ:** нержавеющая сталь AISI 316.
- **ДВОЙНОЕ МЕХАНИЧЕСКОЕ УПЛОТНЕНИЕ:** карборунд - NBR - нержавеющая сталь AISI 316 со стороны насоса и уплотнительное кольцо со стороны двигателя. Между ними расположена запорная масляная камера для смазки и охлаждения уплотнения в случае отсутствия воды.
- **ДВИГАТЕЛЬ:** погружной, асинхронный, с непрерывным режимом работы.
МСm-I: однофазный 220-240 В - 50 Гц с конденсатором и тепловой защитой, встроенной в обмотку.
МС-I: трехфазный 380-415 В - 50 Гц.
- **ИЗОЛЯЦИЯ:** класс F. ● **СТЕПЕНЬ ЗАЩИТЫ:** IP 68.

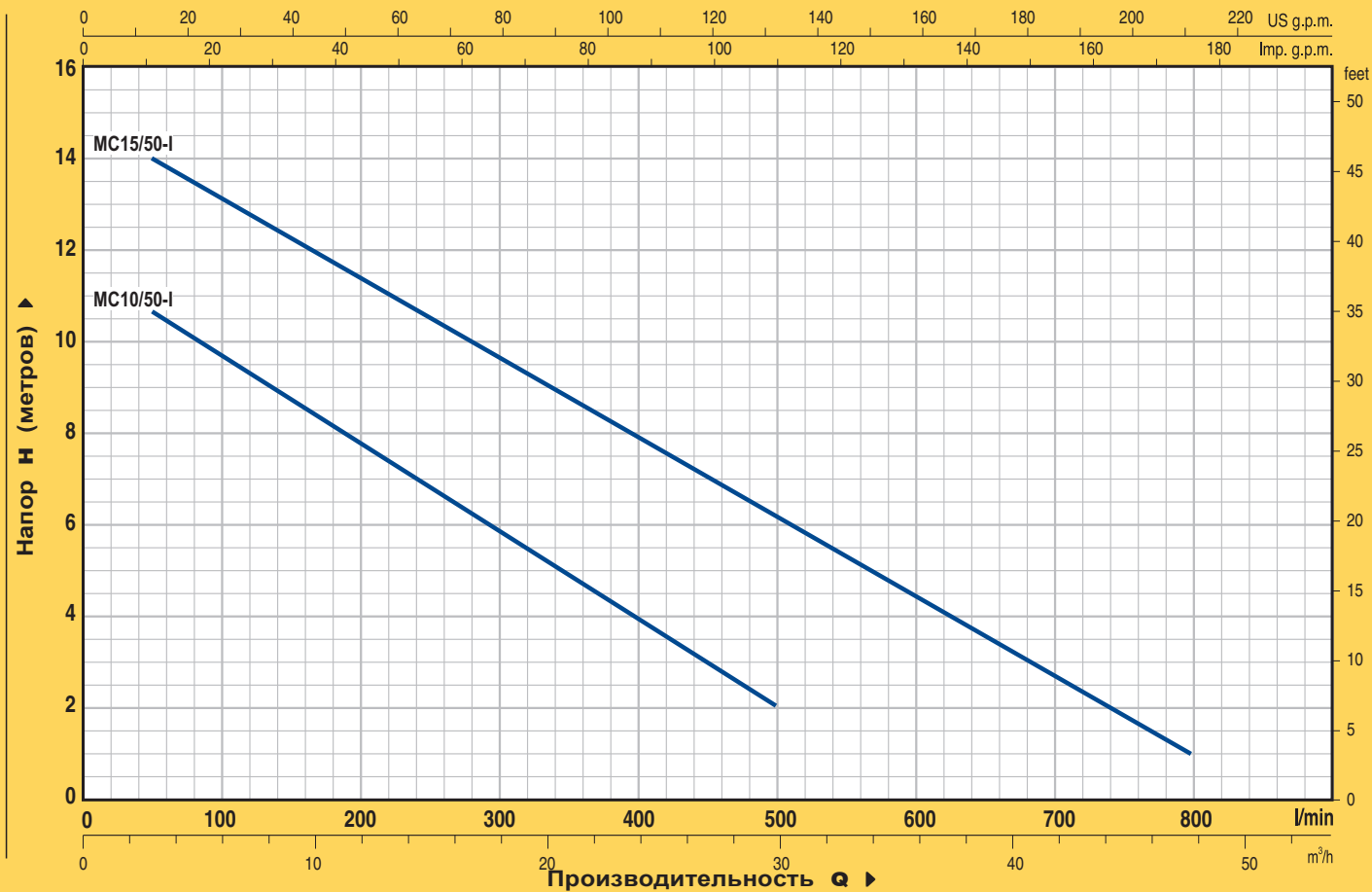
В КОМПЛЕКТ ЭЛЕКТРОНАСОСА ВХОДЯТ:

- МСm-I** (однофазный) Поплавковый выключатель. Кабель электропитания из неопрена "H07 RN-F" длиной **5 метров** с литой вилкой Шуко.
- МС-I** (трехфазный) Кабель электропитания из неопрена "H07 RN F" длиной **5 метров**.

ИСПОЛНЕНИЕ ПО ЗАКАЗУ

- ⇒ электронасосы с кабелем электропитания длиной 10 метров. Примечание. Обязателен при эксплуатации вне помещений в соответствии со стандартом EN 60335-2-41
- ⇒ электрический пульт для трехфазных электронасосов от 1.1 кВт
- ⇒ однофазные электронасосы без поплавкового выключателя
- ⇒ другое напряжение питания или частота 60 Гц

ТЕХНИЧЕСКИЕ ХАРАКТЕРИСТИКИ при n= 2900 об/мин

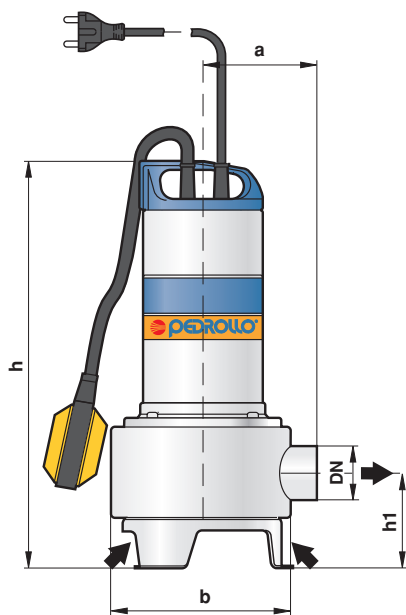


МОДЕЛЬ		МОЩНОСТЬ		Q	Производительность															
однофазный	трехфазный	кВт	л.с.		л/мин	0	3	6	9	12	15	18	21	24	27	30	36	42	48	
MCm 10/50-I	MC 10/50-I	0.75	1	H метры	12	10.7	9.7	8.7	7.8	6.8	5.9	5	4	3	2					
—	MC 15/50-I	1.1	1.5		15	14	13	12.3	11.5	10.5	9.7	8.8	8	7	6.2	4.5	2.7	1		

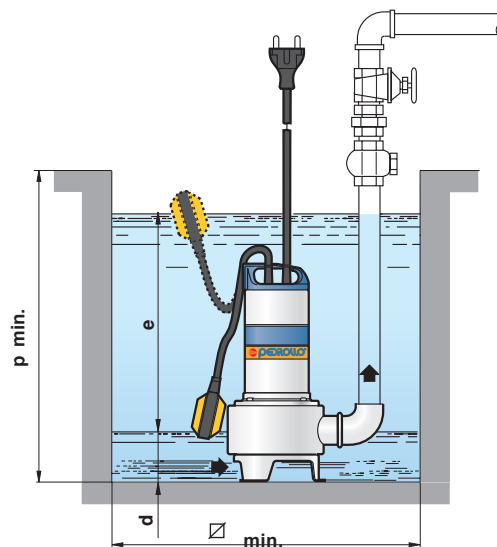
Q = Производительность H = Напор в метрах

Допуск характеристик в соответствии с EN ISO 9906 Прил. А.

РАЗМЕРЫ И ВЕС



Типовая установка однофазного насоса



МОДЕЛЬ		ПАТРУБОК DN	диаметр твердых частиц	РАЗМЕРЫ мм							кг		
однофазный	трехфазный			a	b	h	h1	d	e	p	∅	1~	3~
MCm 10/50-I	MC 10/50-I	2"	∅ 50 mm	118	166	410	109	55	регулир.	500	500	12.8	9.8
—	MC 15/50-I											-	12.8



погружные дренажные электронасосы для чистой или слегка загрязненной воды

Погружные дренажные насосы из чугуна, повышенной прочности и надежности, предназначены для стационарной установки.



ЭКСПЛУАТАЦИОННЫЕ ХАРАКТЕРИСТИКИ

Производительность до 400 л/мин (24 м³/час)
Напор до 27 м

ГРАНИЦЫ ПРИМЕНЕНИЯ

Глубина применения до 10 м
Температура жидкости до +40°C
Диаметр твердых частиц во взвеси до 10 мм
Уровень оставшейся воды до 15 мм от дна
Для работы в непрерывном режиме: погружение не менее 210 мм

ИСПОЛНЕНИЕ И ТЕХНИКА БЕЗОПАСНОСТИ

EN 60 335-1
IEC 335-1
CEI 61-150

EN 60034-1
IEC 34-1
CEI 2-3



ОБЛАСТЬ ПРИМЕНЕНИЯ И УСТАНОВКА

ПОГРУЖНЫЕ НАСОСЫ DC ИЗГОТАВЛИВАЮТСЯ ИЗ ЧУГУНА ЗНАЧИТЕЛЬНОЙ ТОЛЩИНЫ И ВЫСОКОЙ ПРОЧНОСТИ, ИЗНОСОСТОЙКОГО И ДОЛГОВЕЧНОГО. ОНИ РЕКОМЕНДУЮТСЯ ДЛЯ ПОДЪЕМА ЧИСТОЙ ИЛИ СЛЕГКА ЗАГРЯЗНЕННОЙ ВОДЫ, ДЛЯ ОТВОДА НЕФЕКАЛЬНЫХ СТОКОВ. ОТЛИЧАЮТСЯ ПРОЧНОСТЬЮ И НАДЕЖНОСТЬЮ ПРИ СТАЦИОНАРНОЙ ЭКСПЛУАТАЦИИ В АВТОМАТИЧЕСКОМ РЕЖИМЕ.

ГАРАНТИЯ 2 ГОДА в соответствии с общими условиями продажи.

КОНСТРУКТИВНЫЕ ХАРАКТЕРИСТИКИ

- **КОРПУС НАСОСА:** чугун, патрубок с резьбой ISO 228/1.
- **КОРПУС ДВИГАТЕЛЯ:** чугун.
- **ВСАСЫВАЮЩАЯ РЕШЕТКА:** нержавеющая сталь AISI 304.
- **РАБОЧЕЕ КОЛЕСО:** чугун.
- **ВЕДУЩИЙ ВАЛ:** нержавеющая сталь EN 10088-3 - 1.4104.
- **ДВОЙНОЕ МЕХАНИЧЕСКОЕ УПЛОТНЕНИЕ:** карборунд - NBR со стороны насоса и уплотнительное кольцо со стороны двигателя. Между ними расположена запорная масляная камера для смазки и охлаждения уплотнения в случае отсутствия воды.
- **ДВИГАТЕЛЬ:** погружной, асинхронный, с непрерывным режимом работы.
DCm: однофазный 220-240 В - 50 Гц с тепловой защитой, встроенной в обмотку.
DC: трехфазный 380-415 В - 50 Гц.
- **ИЗОЛЯЦИЯ:** класс F. ● **СТЕПЕНЬ ЗАЩИТЫ:** IP 68.

В КОМПЛЕКТ ЭЛЕКТРОНАСОСА ВХОДЯТ:

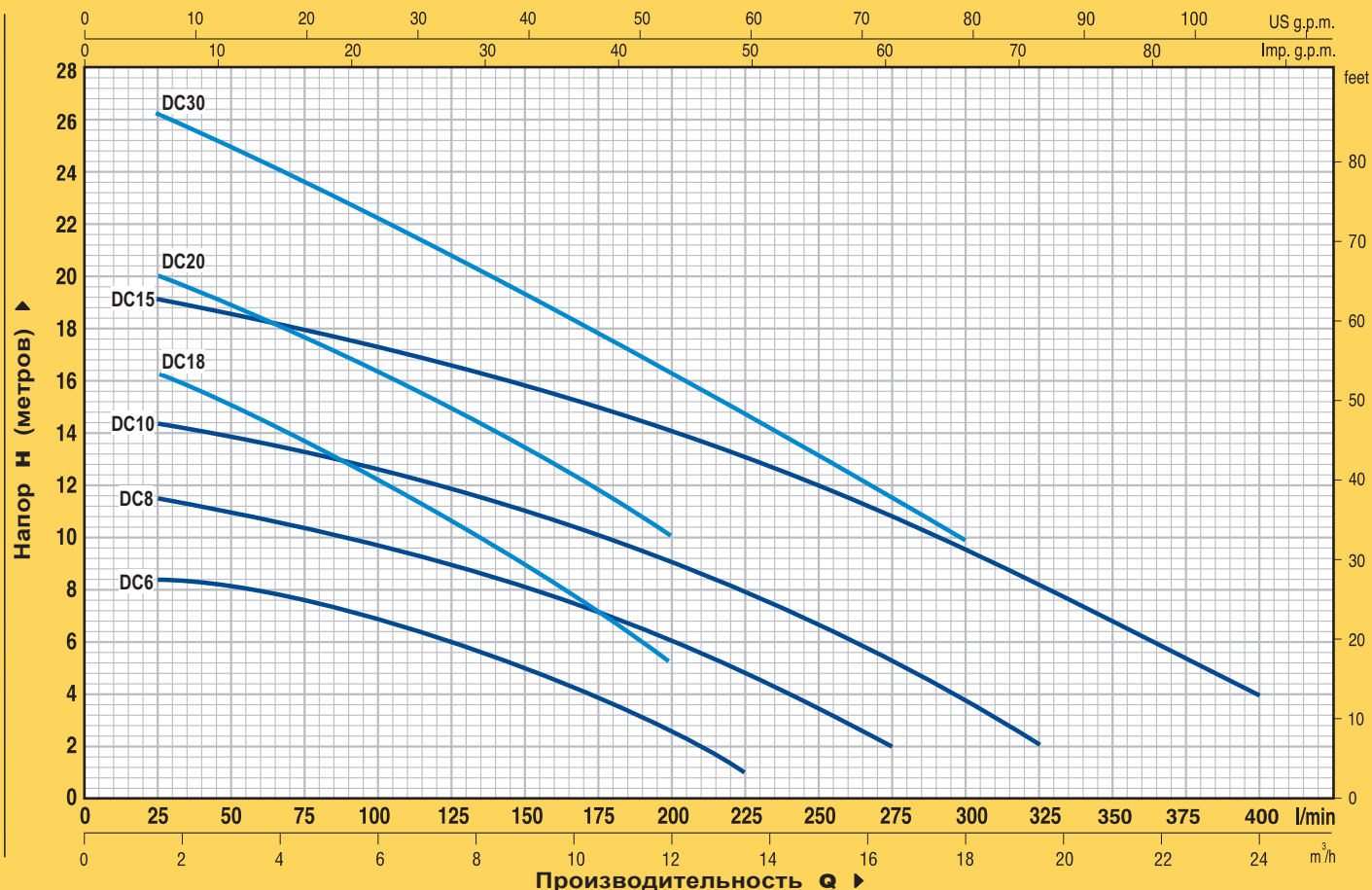
DCm (однофазный) Поплавковый выключатель.
Кабель электропитания из неопрена "H07 RN-F" длиной **10 метров** с литой вилкой Шуко.
Пульт управления с конденсатором.

DC (трехфазный) Кабель электропитания из неопрена "H07 RN-F" длиной **10 метров**.

ИСПОЛНЕНИЕ ПО ЗАКАЗУ

- ⇒ электрический пульт для трехфазных электронасосов от 1.1 кВт
- ⇒ однофазные электронасосы без поплавкового выключателя
- ⇒ другое напряжение питания или частота 60 Гц

ТЕХНИЧЕСКИЕ ХАРАКТЕРИСТИКИ при n = 2900 об/мин

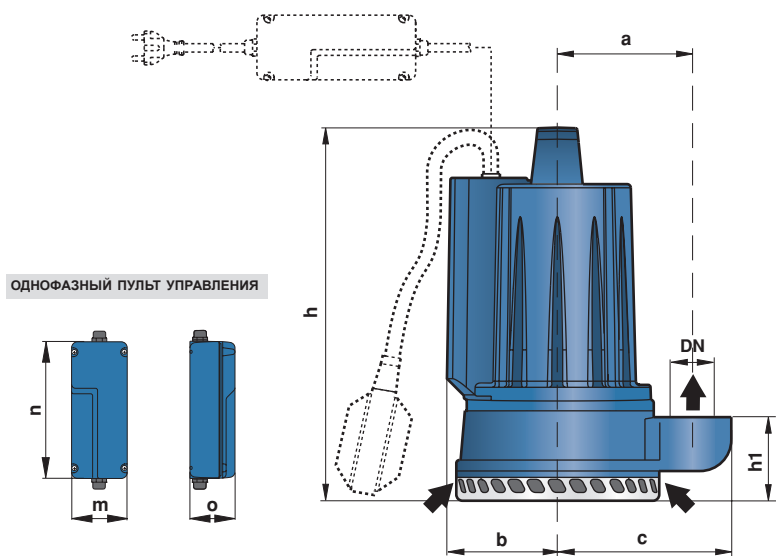


МОДЕЛЬ		МОЩНОСТЬ		Q м³/ч л/мин	H метры															
однофазный	трехфазный	кВт	л.с.		0	1.5	3.0	4.5	6.0	7.5	9.0	10.5	12.0	13.5	15.0	16.5	18.0	19.5	21.0	24.0
DCm 6	—	0.45	0.60	0	25	50	75	100	125	150	175	200	225	250	275	300	325	350	400	
DCm 8	—	0.60	0.85	9	8.5	8	7.5	6.8	6	5.2	4	2.6	1							
DCm 10	DC 10	0.75	1	12	11.5	11	10.5	9.8	9	8.2	7.2	6	4.8	3.5	2					
DCm 15	DC 15	1.1	1.5	15	14.5	14	13.2	12.5	11.8	11	10	9	8	6.8	5.4	3.5	2			
DCm 18	—	0.6	0.85	19.5	19	18.5	18	17.5	16.5	16	15	14	13	11.8	10.5	9.2	8	7	4	
DCm 20	DC 20	0.75	1	17	16.5	15	13.5	12	10.7	9	7.7	5								
DCm 20	DC 20	0.75	1	21	20	19	17.5	16	15	13.5	12	10								
DCm 30	DC 30	1.1	1.5	27	26	25	23.5	22	21	19.5	18	16	14.5	13	11.5	10				

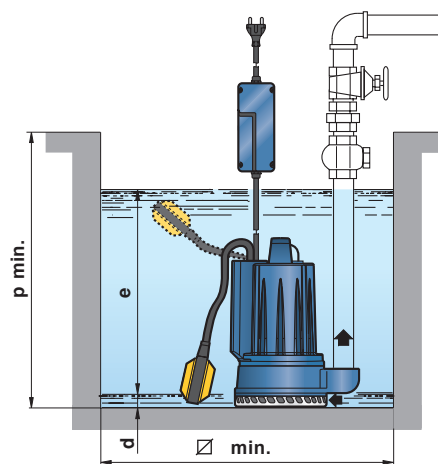
Q = Производительность H = Напор в метрах

Допуск характеристик в соответствии с EN ISO 9906 Прил. А.

РАЗМЕРЫ И ВЕС



Типовая установка однофазного насоса



МОДЕЛЬ		ПАТРУБОК DN	РАЗМЕРЫ мм					РАЗМЕРЫ мм					кг			
однофазный	трехфазный		a	b	c	h	h1	m	n	o	d	e	p	∅	1~	3~
DCm 6	—	1 1/2"	105	90	136	285	66	81	200	66	15	регуляр.	500	500	14.8	3~
DCm 8	—				16.1	-										
DCm 10	DC10				17.1	16.1										
DCm 15	DC15		110	140	310	80	19.3	18.2								
DCm 18	—		105	136	285	66	16.1	-								
DCm 20	DC 20		110	140	310	80	17.1	16.1								
DCm 30	DC 30	110	140	310	80	19.3	18.2									

Погружные насосы **VORTEX** из чугуна, повышенной прочности и надежности, предназначены для стационарной установки. Проверенная система **VORTEX** обеспечивает удаление загрязненных вод с твердыми частицами во взвеси.



ЭКСПЛУАТАЦИОННЫЕ ХАРАКТЕРИСТИКИ

Производительность до 500 л/мин (30 м³/час)
Напор до 15 м

ГРАНИЦЫ ПРИМЕНЕНИЯ

Глубина применения до 10 м
Температура жидкости до +40°C
Диаметр твердых частиц во взвеси до 35 мм для VXC/35
Диаметр твердых частиц во взвеси до 45 мм для VXC/45
Для работы в непрерывном режиме: погружение не менее 290 мм

ИСПОЛНЕНИЕ И ТЕХНИКА БЕЗОПАСНОСТИ

EN 60034-1
IEC 34-1
CEI 2-3



ОБЛАСТЬ ПРИМЕНЕНИЯ И УСТАНОВКА

НАСОСЫ СЕРИИ VXC ИЗГОТАВЛИВАЮТСЯ ИЗ ЧУГУНА значительной толщины и высокой прочности, ИЗНОСОСТОЙКОГО И ДОЛГОВЕЧНОГО. ОНИ ОСНАЩЕНЫ РАБОЧИМ КОЛОСОМ ТИПА VORTEX И РЕКОМЕНДУЮТСЯ ДЛЯ ОТКАЧКИ СТОЧНЫХ ВОД, СТОКОВ С ОТХОДАМИ И СМЕСИ ВОДЫ С ИЛОМ.

ГАРАНТИЯ 2 ГОДА в соответствии с общими условиями продажи.

КОНСТРУКТИВНЫЕ ХАРАКТЕРИСТИКИ

- **КОРПУС НАСОСА:** чугун, патрубок с резьбой ISO 228/1.
- **КОРПУС И ОСНОВАНИЕ ДВИГАТЕЛЯ:** чугун.
- **РАБОЧЕЕ КОЛЕСО:** нержавеющая сталь AISI 304.
- **ВЕДУЩИЙ ВАЛ:** нержавеющая сталь EN 10088-3 - 1.4104.
- **ДВОЙНОЕ МЕХАНИЧЕСКОЕ УПЛОТНЕНИЕ:** карборунд -NBR со стороны насоса и уплотнительное кольцо со стороны двигателя. Между ними расположена запорная масляная камера для смазки и охлаждения уплотнения в случае отсутствия воды.
- **ДВИГАТЕЛЬ:** погружной, асинхронный, с непрерывным режимом работы.
VXCm: однофазный 220-240 В - 50 Гц с тепловой защитой, встроенной в обмотку.
VXC: трехфазный 380-415 В - 50 Гц.
- **ИЗОЛЯЦИЯ:** класс F. ● **СТЕПЕНЬ ЗАЩИТЫ:** IP 68.

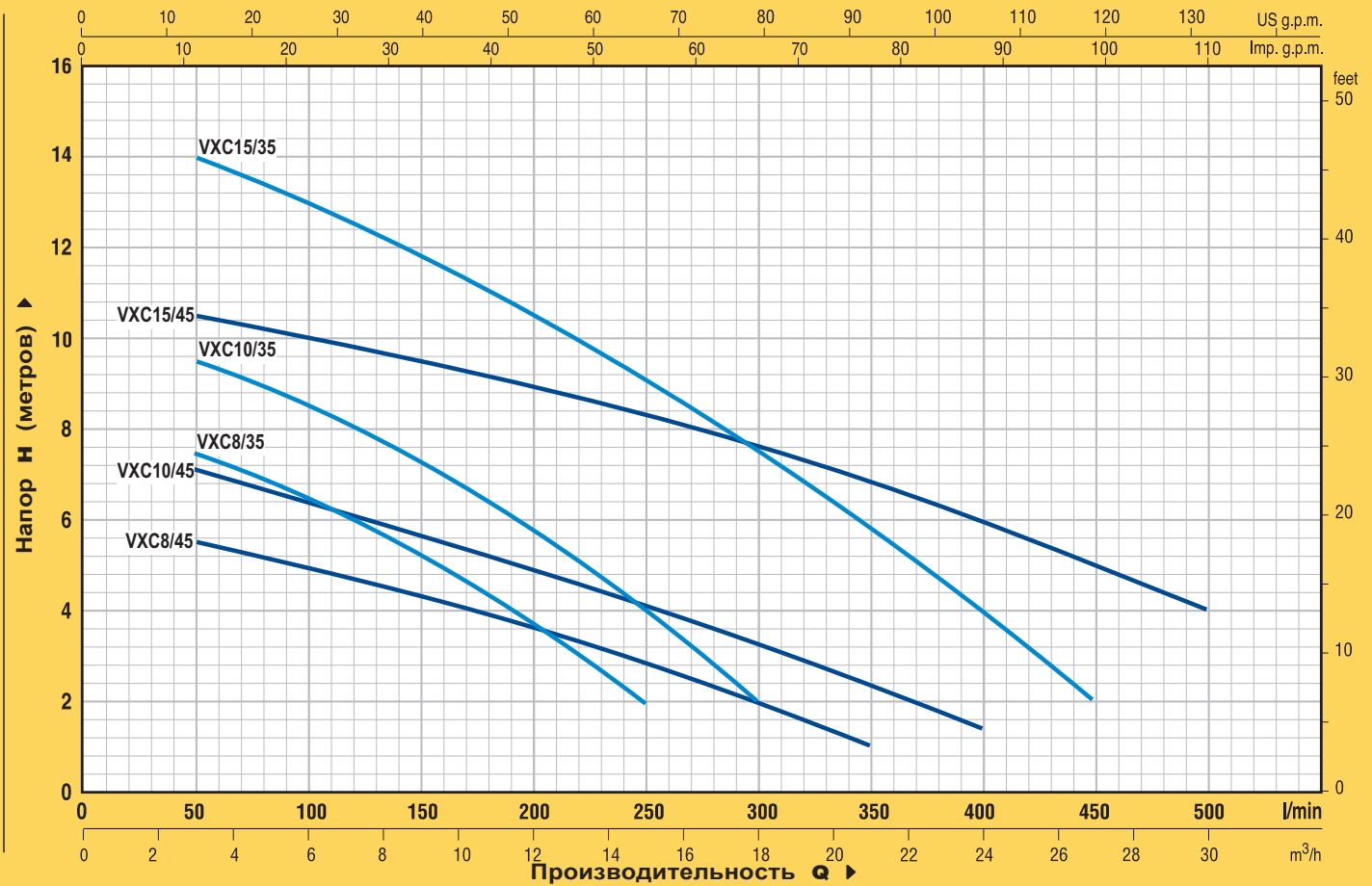
В КОМПЛЕКТ ЭЛЕКТРОНАСОСА ВХОДЯТ:

- VXCm** (однофазный) Поплавковый выключатель.
Кабель электропитания из неопрена "H07 RN-F" длиной **10 метров** с литой вилкой Шуко.
Пульт управления с конденсатором (Степень защиты IP 64).
- VXC** (трехфазный) Кабель электропитания из неопрена "H07 RN-F" длиной **10 метров**.

ИСПОЛНЕНИЕ ПО ЗАКАЗУ

- ⇒ электрический пульт для трехфазных электронасосов от 1.1 кВт
- ⇒ однофазные электронасосы без поплавкового выключателя
- ⇒ другое напряжение питания или частота 60 Гц

ТЕХНИЧЕСКИЕ ХАРАКТЕРИСТИКИ при n = 2900 об/мин

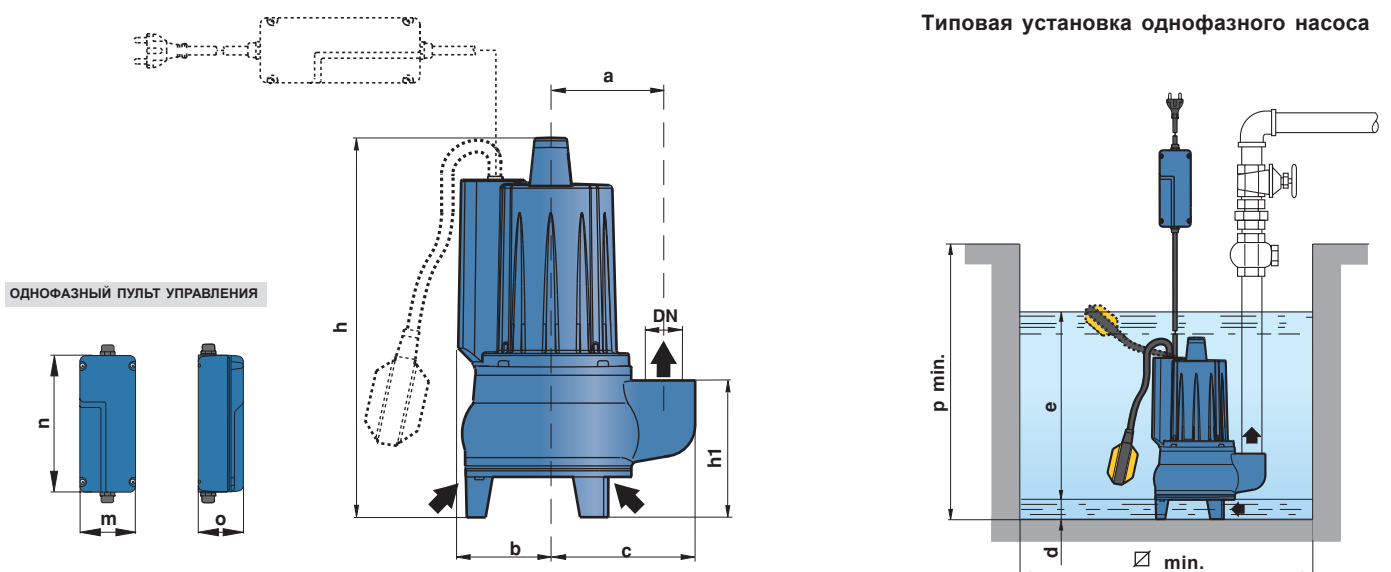


МОДЕЛЬ		МОЩНОСТЬ		Q	H												
однофазный	трехфазный	кВт	л.с.		л/мин	0	3	6	9	12	15	18	21	24	27	30	
VXCm 8/35	—	0.60	0.85	H метры	8.4	7.5	6.5	5.2	3.7	2							
VXCm 10/35	VXC 10/35	0.75	1		10	9.5	8.5	7.2	5.8	4	2						
VXCm 15/35	VXC 15/35	1.1	1.5		15	14	13	11.8	10.5	9	7.5	6	4	2			
VXCm 8/45	—	0.60	0.85		6	5.5	5	4.4	3.6	2.8	2	1					
VXCm 10/45	VXC 10/45	0.75	1		7.5	7	6.5	5.8	5	4	3.2	2.4	1.5				
VXCm 15/45	VXC 15/45	1.1	1.5		11	10.5	10	9.5	9	8.3	7.5	6.8	6	5	4		

Q = Производительность H = Напор в метрах

Допуск характеристик в соответствии с EN ISO 9906 Прил. А.

РАЗМЕРЫ И ВЕС



Типовая установка однофазного насоса

МОДЕЛЬ		ПАТРУБОК DN	диаметр твердых частиц	РАЗМЕРЫ мм					РАЗМЕРЫ мм					кг			
однофазный	трехфазный			a	b	c	h	h1	m	n	o	d	e	p	∅	1~	3~
VXCm 8/35	—	1 1/2"	∅ 35 mm	105	90	137	350	123	81	200	66	40	регулируем.	500	500	17.0	-
VXCm 10/35	VXC 10/35			92	143	370	133	18.7								17.1	
VXCm 15/35	VXC 15/35			90	150	375	148	20.9								19.8	
VXCm 8/45	—	2"	∅ 45 mm	110	90	150	375	148	81	200	66	55	регулируем.	500	500	18.0	-
VXCm 10/45	VXC 10/45			120	97	163	395	153								19.7	18.0
VXCm 15/45	VXC 15/45			120	97	163	395	153								21.9	20.8

Двухканальные погружные насосы из чугуна, повышенной прочности и надежности, с высоким кпд, предназначены для стационарной установки.



ЭКСПЛУАТАЦИОННЫЕ ХАРАКТЕРИСТИКИ

Производительность до 800 л/мин (48 м³/час)
Напор до 15 м

ГРАНИЦЫ ПРИМЕНЕНИЯ

Глубина применения до 10 м
Температура жидкости до +40°C
Диаметр твердых частиц во взвеси до 45 мм
Для работы в непрерывном режиме: погружение не менее 290 мм

ИСПОЛНЕНИЕ И ТЕХНИКА БЕЗОПАСНОСТИ

EN 60034-1
IEC 34-1
CEI 2-3



ОБЛАСТЬ ПРИМЕНЕНИЯ И УСТАНОВКА

НАСОСЫ СЕРИИ МС ИЗГОТОВЛЕННЫ ИЗ ЧУГУНА ЗНАЧИТЕЛЬНОЙ ТОЛЩИНЫ И ВЫСОКОЙ ПРОЧНОСТИ, ИЗНОСОСТОЙКОГО И ДОЛГОВЕЧНОГО. ОНИ ОСНАЩЕНЫ ДВУХКАНАЛЬНЫМ РАБОЧИМ КОЛЕСОМ, КОТОРОЕ ОБЕСПЕЧИВАЕТ ПЕРЕКАЧКУ ЖИДКОСТЕЙ СПРИСУТВИЕМ ВО ВЗВЕСИ КОРОТКОВОЛОКНИСТЫХ ТВЕРДЫХ ЧАСТИЦ ДИАМЕТРОМ ДО 45 мм. ОНИ РЕКОМЕНДУЮТСЯ ДЛЯ ОТВОДА СТОЧНЫХ И КАНАЛИЗАЦИОННЫХ ВОД, СМЕСИ ВОДЫ С ИЛОМ, ПОВЕРХНОСТНЫХ И ГРУНТОВЫХ ВОД НА ТАКИХ ОБЪЕКТАХ КАК МНОГОКВАРТИРНЫЕ ДОМА, ПРОМЫШЛЕННЫЕ ПРЕДПРИЯТИЯ, МНОГОЯРУСНЫЕ ГАРАЖИ, ПОДЗЕМНЫЕ ПАРКОВКИ, МОЙКИ И Т.П.

ГАРАНТИЯ 2 ГОДА в соответствии с общими условиями продажи.

КОНСТРУКТИВНЫЕ ХАРАКТЕРИСТИКИ

- **КОРПУС НАСОСА:** чугун, патрубок с резьбой ISO 228/1.
- **КОРПУС И ОСНОВАНИЕ ДВИГАТЕЛЯ:** чугун.
- **РАБОЧЕЕ КОЛЕСО:** двухканальное, нержавеющая сталь AISI 304.
- **ВЕДУЩИЙ ВАЛ:** нержавеющая сталь EN 10088-3 - 1.4104.
- **ДВОЙНОЕ МЕХАНИЧЕСКОЕ УПЛОТНЕНИЕ:** карборунд -NBR со стороны насоса и уплотнительное кольцо со стороны двигателя. Между ними расположена запорная масляная камера для смазки и охлаждения уплотнения в случае отсутствия воды.
- **ДВИГАТЕЛЬ:** погружной, асинхронный, с непрерывным режимом работы.
МСm: однофазный 220-240 В - 50 Гц с тепловой защитой, встроенной в обмотку.
МС: трехфазный 380-415 В - 50 Гц.
- **ИЗОЛЯЦИЯ:** класс F. ● **СТЕПЕНЬ ЗАЩИТЫ:** IP 68.

В КОМПЛЕКТ ЭЛЕКТРОНАСОСА ВХОДЯТ:

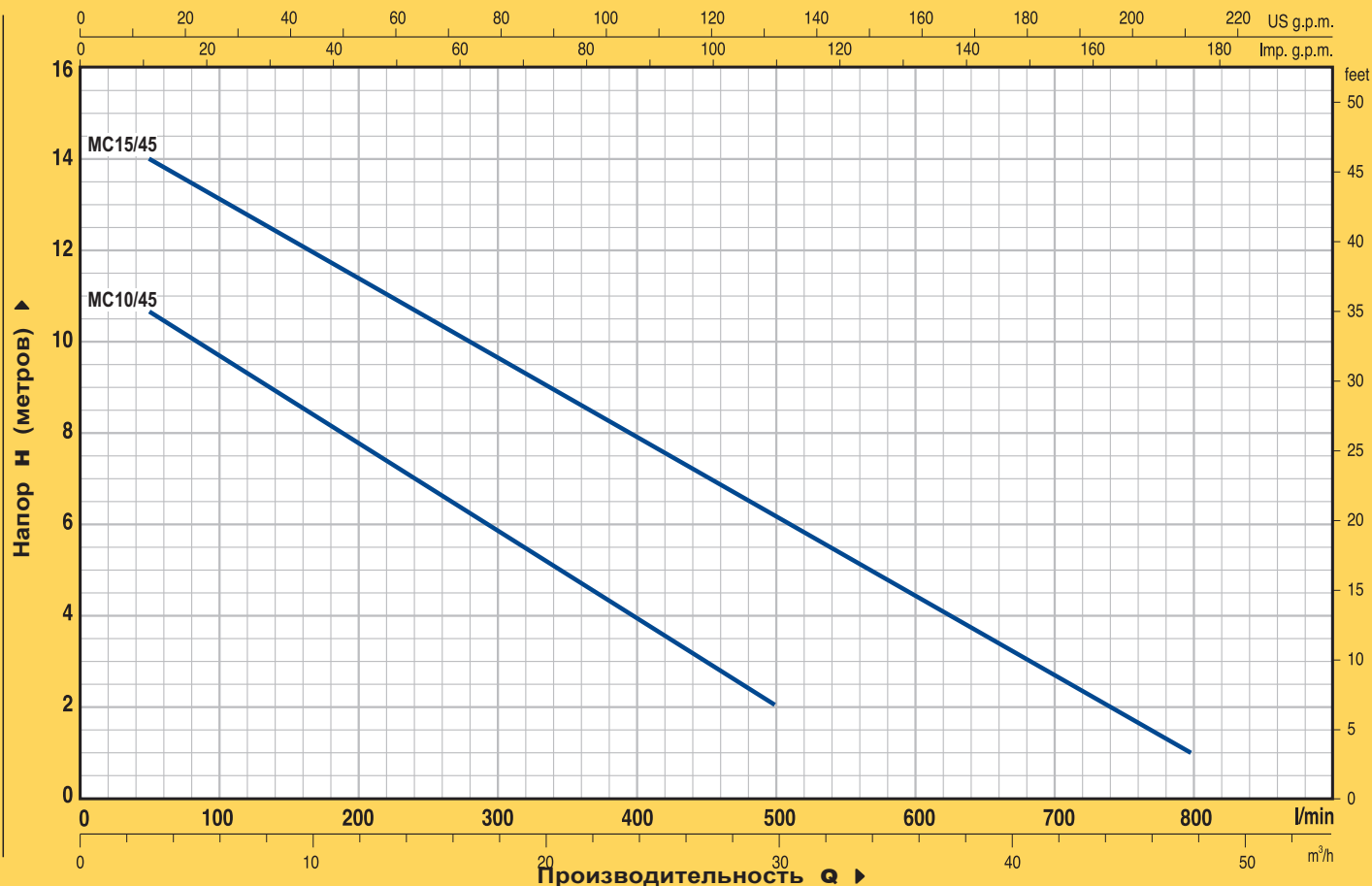
МСm (однофазный) Поплавковый выключатель.
Кабель электропитания из неопрена "H07 RN-F" длиной **10 метров** с литой вилкой Шуко.
Пульт управления с конденсатором.

МС (трехфазный) Кабель электропитания из неопрена "H07 RN-F" длиной **10 метров**.

ИСПОЛНЕНИЕ ПО ЗАКАЗУ

- ⇒ электрический пульт для трехфазных электронасосов от 1.1 кВт
- ⇒ однофазные электронасосы без поплавкового выключателя
- ⇒ другое напряжение питания или частота 60 Гц

ТЕХНИЧЕСКИЕ ХАРАКТЕРИСТИКИ при n = 2900 об/мин

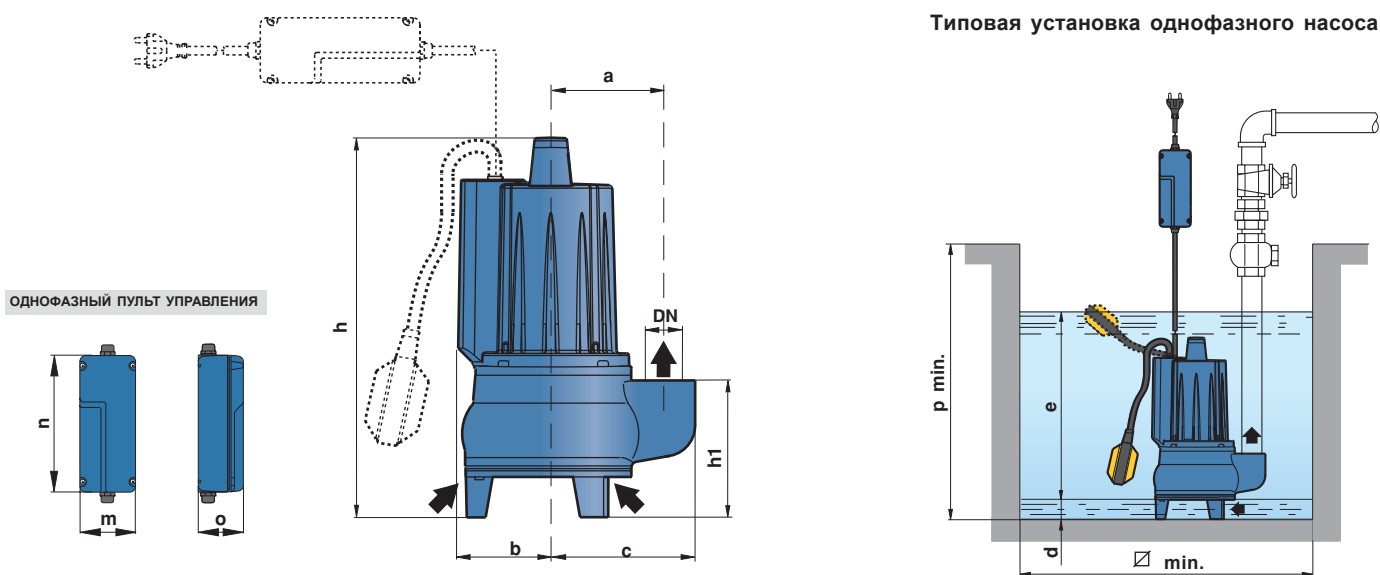


МОДЕЛЬ		МОЩНОСТЬ		Q	Q															
однофазный	трехфазный	кВт	л.с.		л/мин	0	3	6	9	12	15	18	21	24	27	30	36	42	48	
MCm 10/45	MC 10/45	0.75	1	Н метры	12	10.7	9.7	8.7	7.8	6.8	5.9	5	4	3	2					
MCm 15/45	MC 15/45	1.1	1.5		15	14	13	12.3	11.5	10.5	9.7	8.8	8	7	6.2	4.5	2.7	1		

Q = Производительность H = Напор в метрах

Допуск характеристик в соответствии с EN ISO 9906 Прил. А.

РАЗМЕРЫ И ВЕС



МОДЕЛЬ		ПАТРУБОК DN	диаметр твердых частиц	РАЗМЕРЫ мм											кг		
однофазный	трехфазный			a	b	c	h	h1	m	n	o	d	e	p	\varnothing	1~	3~
MCm 10/45	MC 10/45	2"	Ø 45 mm	110	90	150	375	148	81	200	66	55	регул.	500	500	19.9	18.3
MCm 15/45	MC 15/45			120	97	163	395	153								22.1	21.0

Погружные насосы **VORTEX** из чугуна, повышенной прочности и надежности, предназначены для стационарной установки. Рассчитаны на работу в непрерывном режиме при тяжелых условиях, рекомендуются для откачки вод и стоков, содержащих механические примеси разных типов.



ЭКСПЛУАТАЦИОННЫЕ ХАРАКТЕРИСТИКИ

Производительность до 1200 л/мин (72 м³/час)
Напор до 16 м

ГРАНИЦЫ ПРИМЕНЕНИЯ

Глубина применения до 10 м
Температура жидкости до +40°C
Диаметр твердых частиц до 50 мм для VXS 15-20-30/50
Диаметр твердых частиц до 70 мм для VXS 15-20-30/70
Для работы в непрерывном режиме: погружение не менее 420 мм

ИСПОЛНЕНИЕ И ТЕХНИКА БЕЗОПАСНОСТИ

EN 60034-1
IEC 34-1
CEI 2-3



ОБЛАСТЬ ПРИМЕНЕНИЯ И УСТАНОВКА

НАСОСЫ СЕРИИ **VXS** ИЗГОТАВЛИВАЮТСЯ ИЗ ЧУГУНА значительной толщины и высокой прочности, износостойкого и долговечного. Они оснащены **РАБОЧИМ КОЛЕСОМ ТИПА VORTEX** и **МОГУТ ПРИМЕНЯТЬСЯ** для подъема сточных вод, стоков с отходами, смеси воды с илом, взболтанных и застойных шламов. **РЕКОМЕНДУЮТСЯ** для установки в канализационных системах, туннелях, котлованах, каналах, подземных автостоянках и т.п.

ГАРАНТИЯ 2 ГОДА в соответствии с общими условиями продажи.

КОНСТРУКТИВНЫЕ ХАРАКТЕРИСТИКИ

- **КОРПУС НАСОСА, КОРПУС ДВИГАТЕЛЯ:** чугун.
- **ОСНОВАНИЕ:** нержавеющая сталь AISI 304.
- **РАБОЧЕЕ КОЛЕСО:** чугун.
- **ВЕДУЩИЙ ВАЛ:** нержавеющая сталь EN 10088-3 -1.4057.
- **ДВОЙНОЕ МЕХАНИЧЕСКОЕ УПЛОТНЕНИЕ:** карборунд - видиа - NBR со стороны насоса и уплотнительное кольцо со стороны двигателя. Между ними расположена запорная масляная камера для смазки и охлаждения уплотнения в случае отсутствия воды.
- **ДВИГАТЕЛЬ:** погружной, асинхронный, двухполюсный, с непрерывным режимом работы.
 - VXSm:** однофазный 220-240 В - 50 Гц с тепловой защитой, встроенной в обмотку до 1.5 кВт.
 - В однофазных модификациях от 2.2 кВт встроенную тепловую защиту необходимо соединить с катушкой контактора.
 - VXS:** трехфазный 380-415 В - 50 Гц.
 - В трехфазных модификациях в обмотке последовательно установлены три устройства тепловой защиты, которые необходимо соединить с катушкой контактора.
- **ИЗОЛЯЦИЯ:** класс F. ● **СТЕПЕНЬ ЗАЩИТЫ:** IP 68.

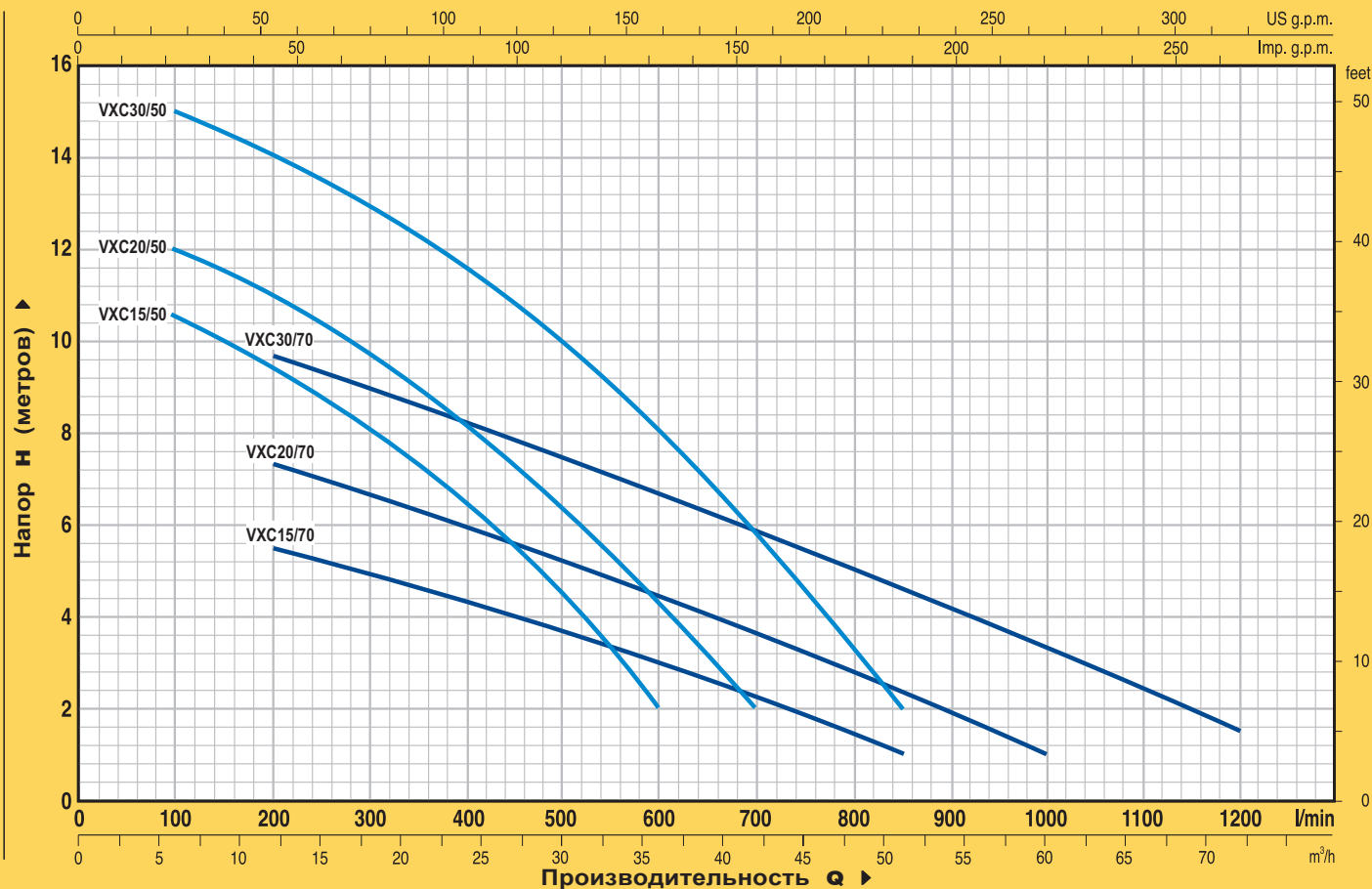
В КОМПЛЕКТ ЭЛЕКТРОНАСОСА ВХОДЯТ:

- VXSm** (однофазный) Поплавковый выключатель. Кабель электропитания из неопрена "H07 RN-F" длиной **10 метров** с литой вилкой Шуко. При мощности от 1.1 до 1.5 кВт электрический пульт с конденсатором и тепловой защитой с ручным перезапуском. При мощности 2.2 кВт электрический пульт типа QES 300 MONO.
- VXS** (трехфазный) Кабель электропитания из неопрена "H07 RN-F" длиной 10 метров.

ИСПОЛНЕНИЕ ПО ЗАКАЗУ

- ⇒ электрический пульт для трехфазных электронасосов
- ⇒ двойное напряжение: 230/400 В или 400/690 В
- ⇒ однофазные электронасосы без поплавкового выключателя
- ⇒ другое напряжение питания или частота 60 Гц

ТЕХНИЧЕСКИЕ ХАРАКТЕРИСТИКИ при n = 2900 об/мин

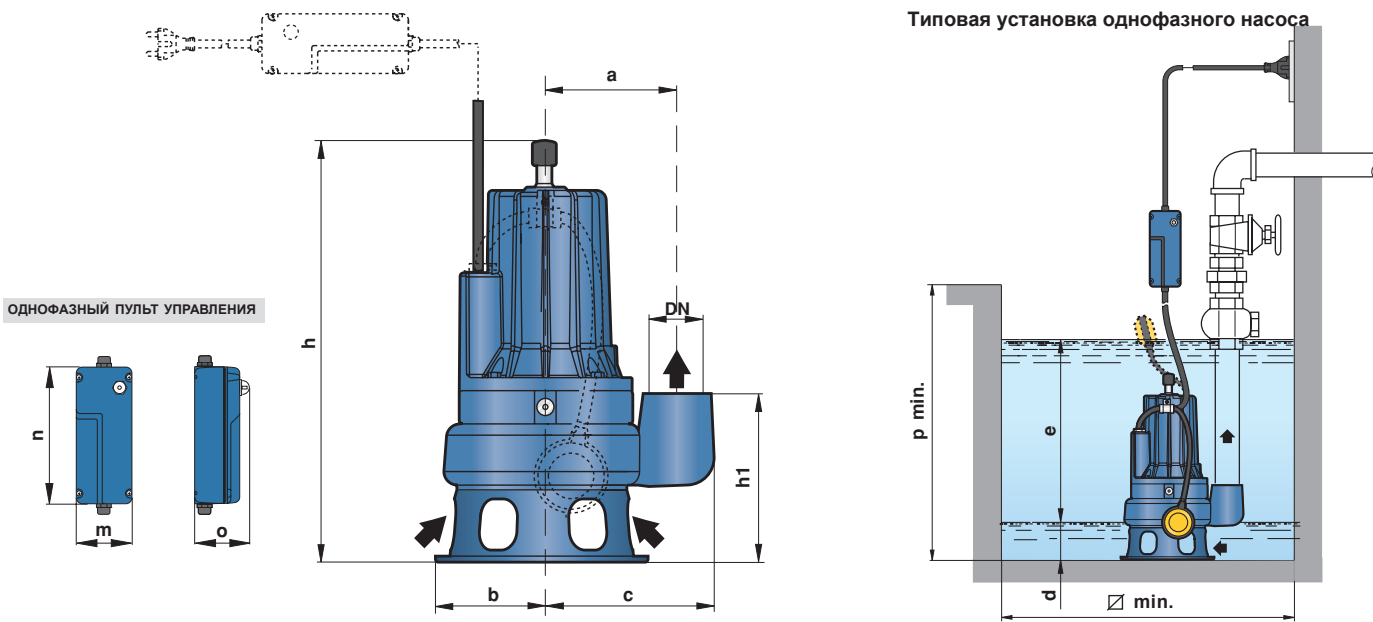


МОДЕЛЬ		МОЩНОСТЬ		Q м³/ч	H метры																
однофазный	трехфазный	кВт	л.с.		0	6	12	18	21	24	30	36	42	48	51	54	60	66	72		
				л/мин	0	100	200	300	350	400	500	600	700	800	850	900	1000	1100	1200		
VXCm 15/50	VXC 15/50	1.1	1.5	H метры	11.5	10.5	9.5	8.2	7.2	6.5	4.5	2									
VXCm 20/50	VXC 20/50	1.5	2		13	12	11	9.5	9	8	6.5	4.5	2								
VXCm 30/50	VXC 30/50	2.2	3		16	15	14	13	12.3	11.5	10	8	5.9	3.3	2						
VXCm 15/70	VXC 15/70	1.1	1.5		6.5	—	5.5	5	4.7	4.4	3.7	3	2.2	1.5	1						
VXCm 20/70	VXC 20/70	1.5	2		8.5	—	7.4	6.7	6.3	6	5.2	4.5	3.6	2.8	2.4	2	1				
VXCm 30/70	VXC 30/70	2.2	3		11	—	9.7	9	8.6	8.2	7.5	6.7	5.8	5	4.6	4.2	3.3	2.5	1.5		

Q = Производительность H = Напор в метрах

Допуск характеристик в соответствии с EN ISO 9906 Прил. А.

РАЗМЕРЫ И ВЕС



МОДЕЛЬ		ПАТРУБОК DN	диаметр твердых частиц	РАЗМЕРЫ мм											кг	
однофазный	трехфазный			a	b	c	h	h1	m	n	o	d	e	p	∅	1~
VXCm 15/50	VXC 15/50	2 1/2"	∅ 50 mm	162	135	212	490	188	81	200	85	регулир.	800	800	33.3	31.0
VXCm 20/50	VXC 20/50						500/490								34.8	33.3
VXCm 30/50	VXC 30/50						530								40.7	34.8
VXCm 15/70	VXC 15/70	3"	∅ 70 mm	180	150	240	530	230	81	200	85	регулир.	800	800	38.9	36.6
VXCm 20/70	VXC 20/70						540/530								40.8	38.9
VXCm 30/70	VXC 30/70						540/530								47.0	41.1

Одноканальные погружные насосы с высоким КПД характеризуются повышенной прочностью и надежностью, предназначены для стационарной установки. Рассчитаны на работу в непрерывном режиме при тяжелых условиях, рекомендуются для откачки вод и стоков, содержащих механические примеси разных типов.



ЭКСПЛУАТАЦИОННЫЕ ХАРАКТЕРИСТИКИ

Производительность до 1600 л/мин (96 м³/час)
Напор до 24 м

ГРАНИЦЫ ПРИМЕНЕНИЯ

Глубина применения до 10 м
Температура жидкости до +40°C
Диаметр твердых частиц до 50 мм для MC 15-20-30/50
Диаметр твердых частиц до 70 мм для MC 30/70
Для работы в непрерывном режиме: погружение не менее 420 мм

ИСПОЛНЕНИЕ И ТЕХНИКА БЕЗОПАСНОСТИ

EN 60034-1
IEC 34-1
CEI 2-3



ОБЛАСТЬ ПРИМЕНЕНИЯ И УСТАНОВКА

Электронасосы серии MC изготовлены из чугуна значительной толщины и высокой прочности, износостойкого и долговечного. Они оснащены одноканальным рабочим колесом, которое обеспечивает подъем жидкостей с присутствием во взвеси коротковолокнистых твердых частиц. Они рекомендуются для отвода сточных и канализационных вод, смеси воды с илом, поверхностных и грунтовых вод на таких объектах как многоквартирные дома, общественные здания, промышленные предприятия, многоярусные гаражи, подземные парковки, мойки и т.п.

ГАРАНТИЯ 2 ГОДА в соответствии с общими условиями продажи.

КОНСТРУКТИВНЫЕ ХАРАКТЕРИСТИКИ

- **КОРПУС НАСОСА, КОРПУС ДВИГАТЕЛЯ:** чугун.
- **ОСНОВАНИЕ:** нержавеющая сталь AISI 304.
- **РАБОЧЕЕ КОЛЕСО:** одноканальное, чугун.
- **ВЕДУЩИЙ ВАЛ:** нержавеющая сталь EN 10088-3 -1.4057.
- **ДВОЙНОЕ МЕХАНИЧЕСКОЕ УПЛОТНЕНИЕ:** карборунд - видиа - NBR со стороны насоса и уплотнительное кольцо со стороны двигателя. Между ними расположена запорная масляная камера для смазки и охлаждения уплотнения в случае отсутствия воды.
- **ДВИГАТЕЛЬ:** погружной, асинхронный, двухполюсный, с непрерывным режимом работы.
MCm: однофазный 220-240 В - 50 Гц с тепловой защитой, встроенной в обмотку до 1.5 кВт.
 - В однофазных модификациях от 2.2 кВт встроенную тепловую защиту необходимо соединить с катушкой контактора.
MC: трехфазный 380-415 В - 50 Гц.
 - В трехфазных модификациях в обмотке последовательно установлены три устройства тепловой защиты, которые необходимо соединить с катушкой контактора.
- **ИЗОЛЯЦИЯ:** класс F. ● **СТЕПЕНЬ ЗАЩИТЫ:** IP 68.

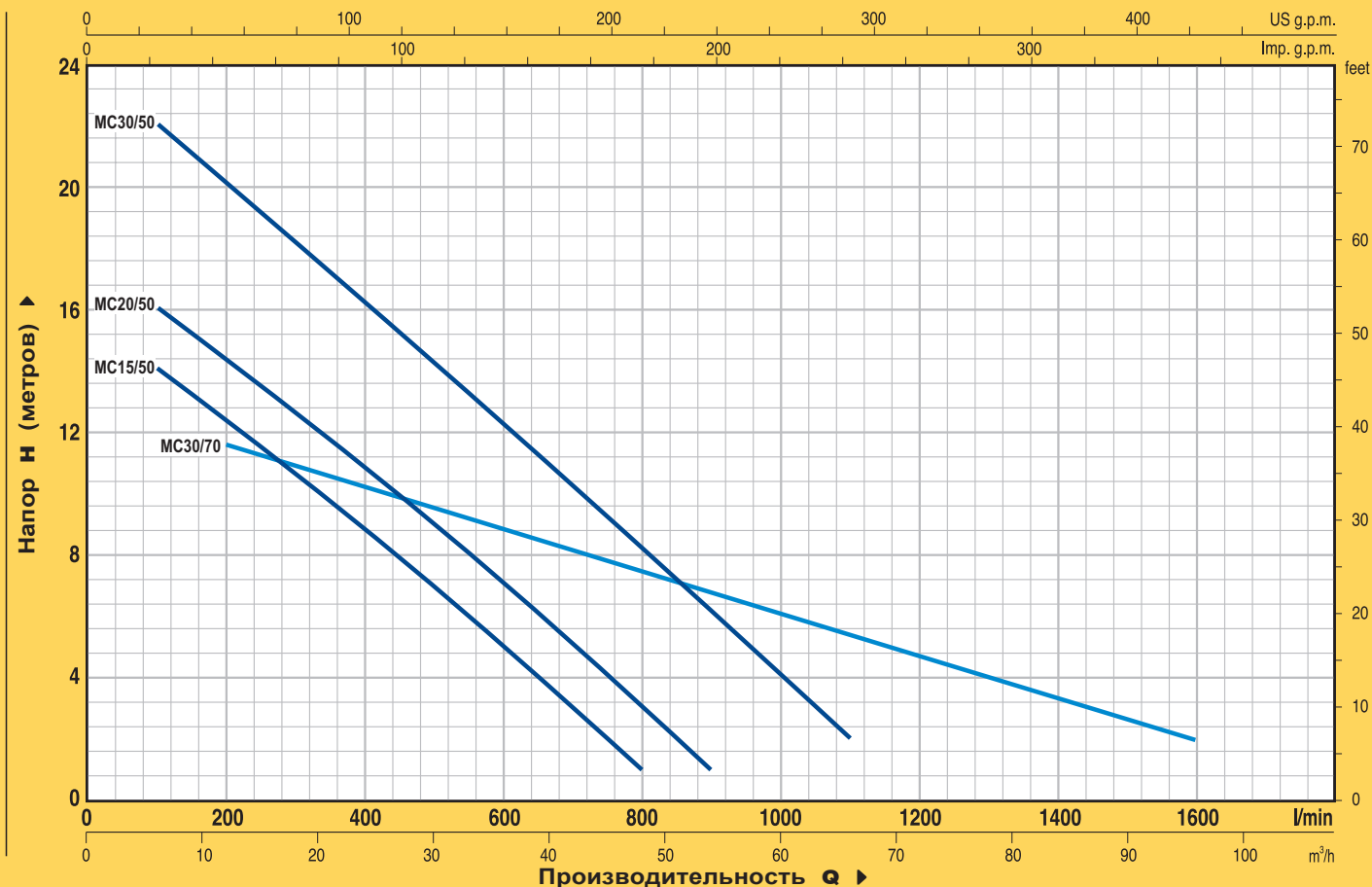
В КОМПЛЕКТ ЭЛЕКТРОНАСОСА ВХОДЯТ:

- MCm** (однофазный) Поплавковый выключатель.
Кабель электропитания из неопрена "H07 RN-F" длиной **10 метров** с литой вилкой Шуко.
При мощности от 1.1 до 1.5 кВт электрический пульт с конденсатором и тепловой защитой с ручным перезапуском
При мощности 2.2 кВт электрический пульт типа QES 300 MONO.
- MC** (трехфазный) Кабель электропитания из неопрена "H07 RN-F" длиной **10 метров**.

ИСПОЛНЕНИЕ ПО ЗАКАЗУ

- ⇒ электрический пульт для трехфазных электронасосов
- ⇒ двойное напряжение: 230/400 В или 400/690 В
- ⇒ однофазные электронасосы без поплавкового выключателя
- ⇒ другое напряжение питания или частота 60 Гц

ТЕХНИЧЕСКИЕ ХАРАКТЕРИСТИКИ при n = 2900 об/мин

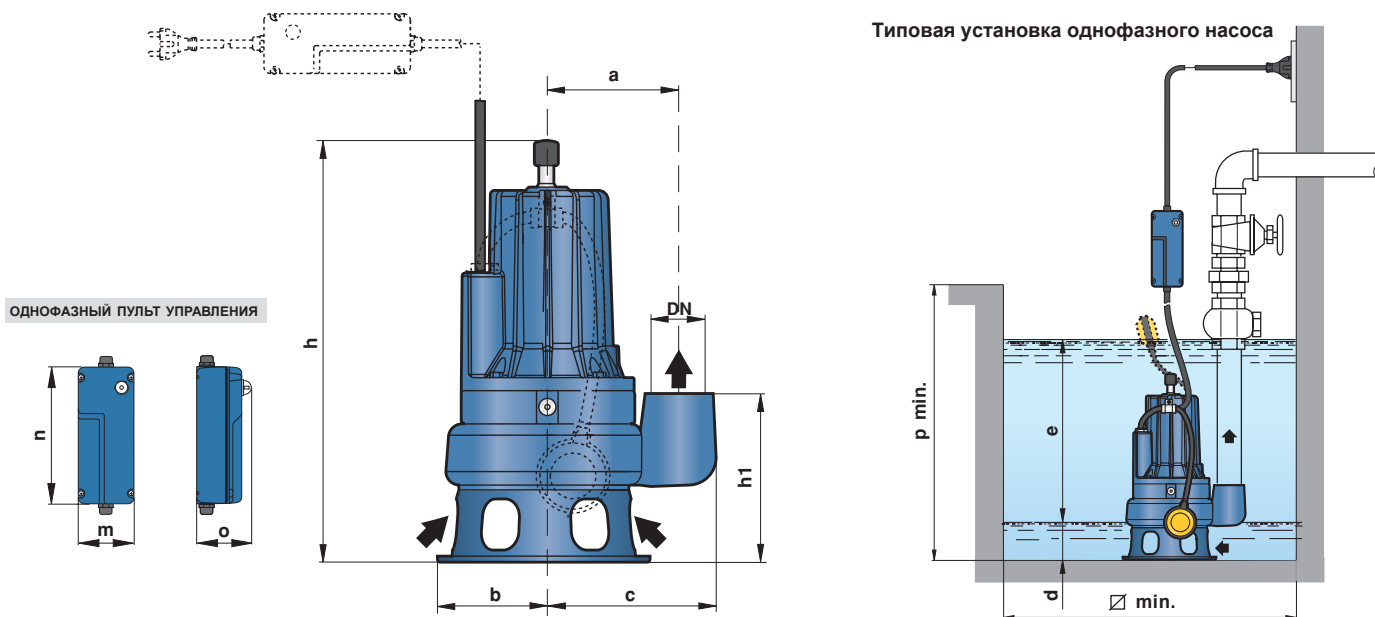


МОДЕЛЬ		МОЩНОСТЬ		Q	Q																	
однофазный	трехфазный	кВт	л.с.		м³/ч	0	3	6	12	18	24	30	36	42	48	54	60	66	72	84	96	
MCm 15/50	MC 15/50	1.1	1.5	л/мин	0	50	100	200	300	400	500	600	700	800	900	1000	1100	1200	1400	1600		
MCm 20/50	MC 20/50	1.5	2	H метры	16	—	14	12.5	10.5	8.5	7	5	3	1								
MCm 30/50	MC 30/50	2.2	3		18	—	16	14	12.5	10.5	9	7	5	3	1							
MCm 30/70	MC 30/70	2.2	3	24	—	22	20	18	16	14	12	10	8	6	4	2						
					13	—	—	11.5	11	10.2	9.5	8.8	8.2	7.6	6.8	6	5.3	4.8	3.2	2		

Q = Производительность H = Напор в метрах

Допуск характеристик в соответствии с EN ISO 9906 Прил. А.

РАЗМЕРЫ И ВЕС



МОДЕЛЬ		ПАТРУБОК DN	диаметр твердых частиц	РАЗМЕРЫ мм												кг	
однофазный	трехфазный			a	b	c	h	h1	m	n	o	d	e	p	Ø	1~	3~
MCm 15/50	MC 15/50	2 1/2"	Ø 50 mm	162	135	212	490	188	81	200	85	75	регулир.	800	800	34.0	31.8
MCm 20/50	MC 20/50			500/490	35.7	34.0											
MCm 30/50	MC 30/50	3"	Ø 70 mm	180	150	240	540/530	230	81	200	85	85	регулир.	800	800	41.7	35.8
MCm 30/70	MC 30/70			540/530	48.0	42.1											

стационарная модификация

Насосы серии **PVXS** комплектуются опорным коленом, сдвижными салазками, трубными направляющими и фитингами для соединения с канализационной системой.



ЭКСПЛУАТАЦИОННЫЕ ХАРАКТЕРИСТИКИ

Производительность до 1200 л/мин (72 м³/час)
Напор до 16 м

ГРАНИЦЫ ПРИМЕНЕНИЯ

Глубина применения до 10 м
Температура жидкости до +40°C
Диаметр твердых частиц до 50 мм для PVXS 15-20-30/50
Диаметр твердых частиц до 70 мм для PVXS 15-20-30/70
Для работы в непрерывном режиме: погружение не менее 430 мм

ИСПОЛНЕНИЕ И ТЕХНИКА БЕЗОПАСНОСТИ

EN 60034-1
IEC 34-1
CEI 2-3



ОБЛАСТЬ ПРИМЕНЕНИЯ И УСТАНОВКА

НАСОСЫ СЕРИИ **PVXS** ИЗГОТАВЛИВАЮТСЯ ИЗ ЧУГУНА ЗНАЧИТЕЛЬНОЙ ТОЛЩИНЫ И ВЫСОКОЙ ПРОЧНОСТИ, ИЗНОСОСТОЙКОГО И ДОЛГОВЕЧНОГО. ОНИ ОСНАЩЕНЫ РАБОЧИМ КОЛЕСОМ ТИПА VORTEX И МОГУТ ПРИМЕНЯТЬСЯ ДЛЯ ПОДЪЕМА СТОЧНЫХ ВОД, СМЕСИ ВОДЫ С ИЛОМ, ЖИДКОСТЕЙ С СОДЕРЖАНИЕМ ВОЗДУХА ИЛИ ГАЗОВ, ВЗБОЛТАННЫХ И ЗАСТОЙНЫХ ШЛАМОВ. РЕКОМЕНДУЮТСЯ ДЛЯ СТАЦИОНАРНОЙ УСТАНОВКИ В КАНАЛИЗАЦИОННЫХ СИСТЕМАХ, ТУННЕЛЯХ, КОЛОДЦАХ, ПОДЗЕМНЫХ АВТОСТОЯНКАХ, ВНУТРИ СПЕЦИАЛЬНЫХ СБОРНИКОВ.

ГАРАНТИЯ 2 ГОДА в соответствии с общими условиями продажи.

КОНСТРУКТИВНЫЕ ХАРАКТЕРИСТИКИ

- КОРПУС НАСОСА, КОРПУС ДВИГАТЕЛЯ И ОПОРНОЕ КОЛЕНО: чугун.

- **ОСНОВАНИЕ:** нержавеющая сталь AISI 304.
- **РАБОЧЕЕ КОЛЕСО:** чугун.
- **ВЕДУЩИЙ ВАЛ:** нержавеющая сталь EN 10088-3 -1.4057.
- **ДВОЙНОЕ МЕХАНИЧЕСКОЕ УПЛОТНЕНИЕ:** карборунд - видиа - NBR со стороны насоса и уплотнительное кольцо со стороны двигателя. Между ними расположена запорная масляная камера для смазки и охлаждения уплотнения в случае отсутствия воды.
- **ДВИГАТЕЛЬ:** погружной, асинхронный, двухполюсный, с непрерывным режимом работы.
 - PVXSm:** однофазный 220-240 В - 50 Гц с тепловой защитой, встроенной в обмотку до 1.5 кВт.
 - В однофазных модификациях от 2.2 кВт встроенную тепловую защиту необходимо соединить с катушкой контактора.
 - PVXS:** трехфазный 380-415 В - 50 Гц.
 - В трехфазных модификациях в обмотке последовательно установлены три устройства тепловой защиты, которые необходимо соединить с катушкой контактора.
- **ИЗОЛЯЦИЯ:** класс F. ● **СТЕПЕНЬ ЗАЩИТЫ:** IP 68.

В КОМПЛЕКТ ЭЛЕКТРОНАСОСА ВХОДЯТ:

Опорное колено
Резьбовой напорный контрфланец
Опоры для направляющих труб

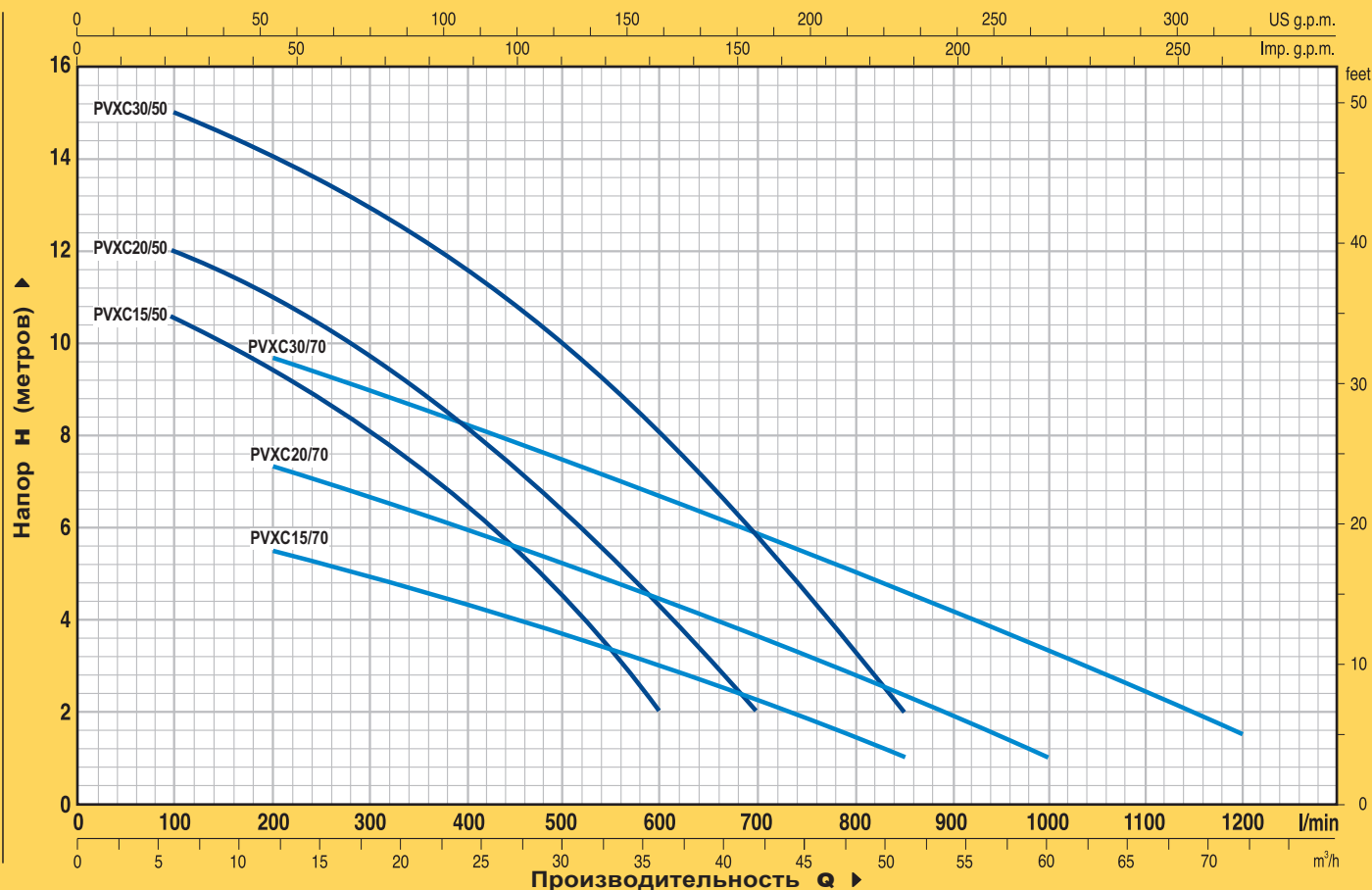
PVXSm (однофазный) Поплавковый выключатель.
Кабель электропитания из неопрена "H07 RN-F" длиной **10 метров** с литой вилкой Шуко.
При мощности от 1.1 до 1.5 кВт электрический пульт с конденсатором и тепловой защитой с ручным перезапуском
При мощности 2.2 кВт электрический пульт типа QES 300 MONO.

PVXS (трехфазный) Кабель электропитания из неопрена "H07 RN-F" длиной **10 метров**.

ИСПОЛНЕНИЕ ПО ЗАКАЗУ

- ⇒ электрический пульт для трехфазных электронасосов
- ⇒ двойное напряжение: 230/400 В или 400/690 В
- ⇒ однофазные электронасосы без поплавкового выключателя
- ⇒ другое напряжение питания или частота 60 Гц

ТЕХНИЧЕСКИЕ ХАРАКТЕРИСТИКИ при n = 2900 об/мин

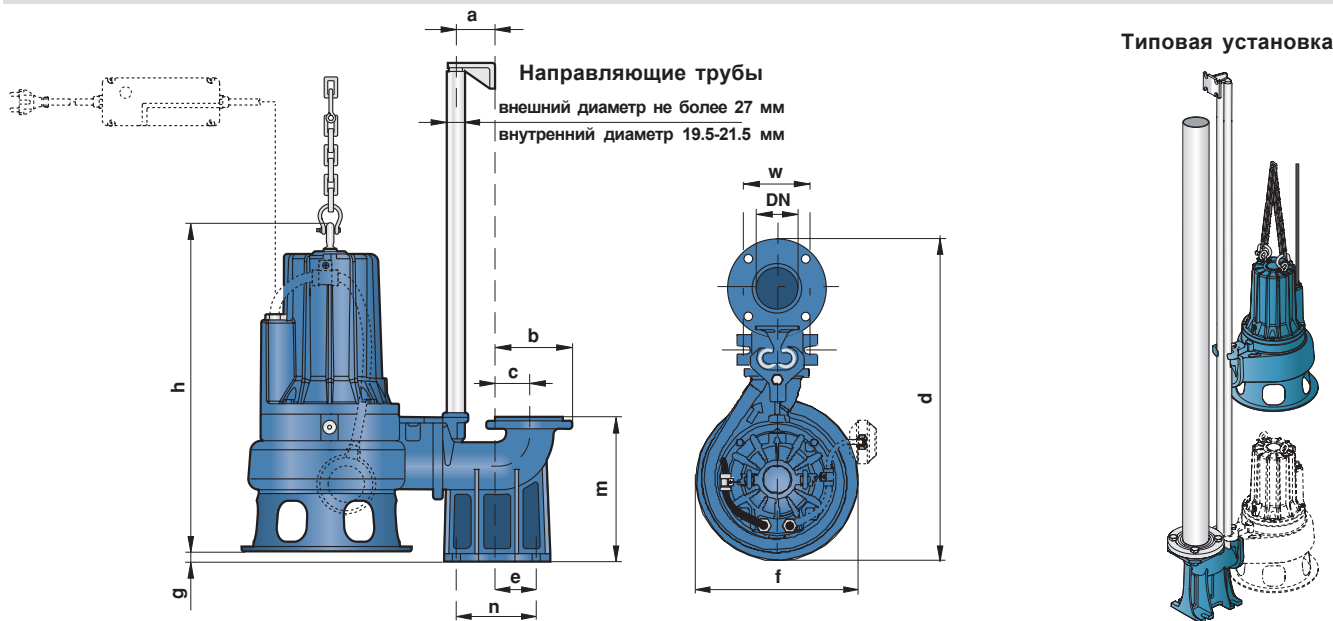


МОДЕЛЬ		МОЩНОСТЬ		Q м³/ч	H метры																
однофазный	трехфазный	кВт	л.с.		0	6	12	18	21	24	27	30	36	42	48	51	54	60	66	72	
PVXCm 15/50	PVXC 15/50	1.1	1.5	0	11.5	10.5	9.5	8.2	7.2	6.5	5.6	4.5	2								
PVXCm 20/50	PVXC 20/50	1.5	2	100	13	12	11	9.5	9	8	7.2	6.5	4.5	2							
PVXCm 30/50	PVXC 30/50	2.2	3	200	16	15	14	13	12.3	11.5	10.8	10	8	5.9	3.3	2					
PVXCm 15/70	PVXC 15/70	1.1	1.5	300	6.5	—	5.5	5	4.7	4.4	4	3.7	3	2.2	1.5	1					
PVXCm 20/70	PVXC 20/70	1.5	2	400	8.5	—	7.4	6.7	6.3	6	5.6	5.2	4.5	3.6	2.8	2.4	2	1			
PVXCm 30/70	PVXC 30/70	2.2	3	500	11	—	9.7	9	8.6	8.2	7.8	7.5	6.7	5.8	5	4.6	4.2	3.3	2.5		

Q = Производительность H = Напор в метрах

Допуск характеристик в соответствии с EN ISO 9906 Прил. А.

РАЗМЕРЫ И ВЕС



МОДЕЛЬ		ПАТРУБОК DN	диаметр твердых частиц	РАЗМЕРЫ мм										кг*		
однофазный	трехфазный			a	b	c	d	e	f	g	h	m	n	w	1~	3~
PVXCm 15/50	PVXC 15/50	2 1/2"	Ø 50 mm	60	116	51	501	62	270	10	387	200	120	72	42.0	40.0
PVXCm 20/50	PVXC 20/50										397/387				43.8	42.3
PVXCm 30/50	PVXC 30/50														49.7	43.8
PVXCm 15/70	PVXC 15/70	3"	Ø 70 mm	150	70	585	95	300			405	256	150	92	53.0	50.7
PVXCm 20/70	PVXC 20/70														54.9	53.0
PVXCm 30/70	PVXC 30/70										415/405				61.1	55.2

(*вес с контрфланцем)

стационарная модификация

Насосы серии **PMС** комплектуются опорным коленом, сдвижными салазками, трубными направляющими и фитингами для соединения с канализационной системой.



ЭКСПЛУАТАЦИОННЫЕ ХАРАКТЕРИСТИКИ

Производительность до 1600 л/мин (96 м³/час)
Напор до 24 м

ГРАНИЦЫ ПРИМЕНЕНИЯ

Глубина применения до 10 м
Температура жидкости до +40°C
Диаметр твердых частиц до 50 мм для **PMС 15-20-30/50**
Диаметр твердых частиц до 70 мм для **PMС 30/70**
Для работы в непрерывном режиме: погружение не менее 430 мм

ИСПОЛНЕНИЕ И ТЕХНИКА БЕЗОПАСНОСТИ

EN 60034-1
IEC 34-1
CEI 2-3



ОБЛАСТЬ ПРИМЕНЕНИЯ И УСТАНОВКА

ЭЛЕКТРОНАСОСЫ СЕРИИ **PMС** ИЗГОТОВЛЕННЫ ИЗ ЧУГУНА ЗНАЧИТЕЛЬНОЙ ТОЛЩИНЫ И ВЫСОКОЙ ПРОЧНОСТИ, ИЗНОСОСТОЙКОГО И ДОЛГОВЕЧНОГО. ОНИ ОСНАЩЕНЫ ОДНОКАНАЛЬНЫМ РАБОЧИМ КОЛЕСОМ ИЗ ЧУГУНА, КОТОРОЕ ОБЕСПЕЧИВАЕТ ПОДЪЕМ ЖИДКОСТЕЙ С ПРИСУТСТВИЕМ ВО ВЗВЕСИ КОРОТКОВОЛОКНИСТЫХ ТВЕРДЫХ ЧАСТИЦ. ОНИ РЕКОМЕНДУЮТСЯ ДЛЯ ОТВОДА СТОЧНЫХ И КАНАЛИЗАЦИОННЫХ ВОД, СМЕСИ ВОДЫ С ИЛОМ, ПОВЕРХНОСТНЫХ И ГРУНТОВЫХ ВОД НА ТАКИХ ОБЪЕКТАХ КАК МНОГОКВАРТИРНЫЕ ДОМА, ОБЩЕСТВЕННЫЕ ЗДАНИЯ, ПРОМЫШЛЕННЫЕ ПРЕДПРИЯТИЯ, МНОГОЯРУСНЫЕ ГАРАЖИ, ПОДЗЕМНЫЕ ПАРКОВКИ, МОЙКИ, ВНУТРИ СПЕЦИАЛЬНЫХ СБОРНИКОВ.

ГАРАНТИЯ 2 ГОДА в соответствии с общими условиями продажи.

КОНСТРУКТИВНЫЕ ХАРАКТЕРИСТИКИ

- **КОРПУС НАСОСА, КОРПУС ДВИГАТЕЛЯ И ОПОРНОЕ КОЛЕНО:** чугун.
- **ОСНОВАНИЕ:** нержавеющая сталь AISI 304.
- **РАБОЧЕЕ КОЛЕСО:** одноканальное, чугун.
- **ВЕДУЩИЙ ВАЛ:** нержавеющая сталь EN 10088-3 -1.4057.
- **ДВОЙНОЕ МЕХАНИЧЕСКОЕ УПЛОТНЕНИЕ:** карборунд - видиа - NBR со стороны насоса и уплотнительное кольцо со стороны двигателя. Между ними расположена запорная масляная камера для смазки и охлаждения уплотнения в случае отсутствия воды.
- **ДВИГАТЕЛЬ:** погружной, асинхронный, двухполюсный, с непрерывным режимом работы.
PMСm: однофазный 220-240 В - 50 Гц с тепловой защитой, встроенной в обмотку до 1.5 кВт.
- В однофазных модификациях от 2.2 кВт встроенную тепловую защиту необходимо соединить с катушкой контактора.
PMС: трехфазный 380-415 В - 50 Гц.
- В трехфазных модификациях в обмотке последовательно установлены три устройства тепловой защиты, которые необходимо соединить с катушкой контактора.
- **ИЗОЛЯЦИЯ:** класс F. ● **СТЕПЕНЬ ЗАЩИТЫ:** IP 68.

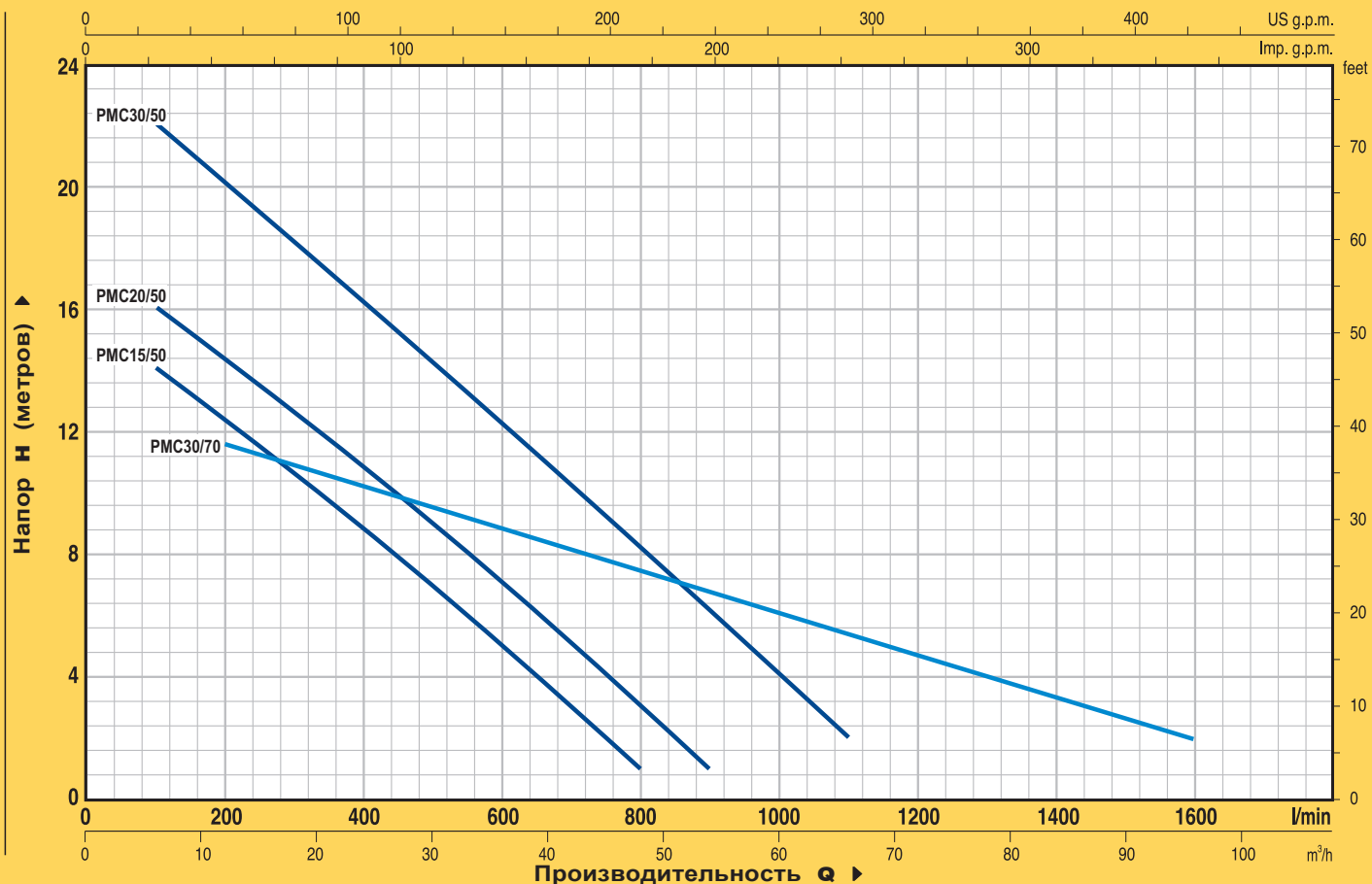
В КОМПЛЕКТ ЭЛЕКТРОНАСОСА ВХОДЯТ:

- Опорное колено
- Резьбовой напорный контрфланец
- Опоры для направляющих труб
- PMСm** (однофазный) Поплавковый выключатель.
- Кабель электропитания из неопрена "H07 RN-F" длиной **10 метров** с литой вилкой Шуко.
- При мощности от 1.1 до 1.5 кВт электрический пульт с конденсатором и тепловой защитой с ручным перезапуском
- При мощности 2.2 кВт электрический пульт типа QES 300 MONO.
- PMС** (трехфазный) Кабель электропитания из неопрена "H07 RN-F" длиной **10 метров**.

ИСПОЛНЕНИЕ ПО ЗАКАЗУ

- ⇒ электрический пульт для трехфазных электронасосов
- ⇒ двойное напряжение: 230/400 В или 400/690 В
- ⇒ однофазные электронасосы без поплавкового выключателя
- ⇒ другое напряжение питания или частота 60 Гц

ТЕХНИЧЕСКИЕ ХАРАКТЕРИСТИКИ при n = 2900 об/мин

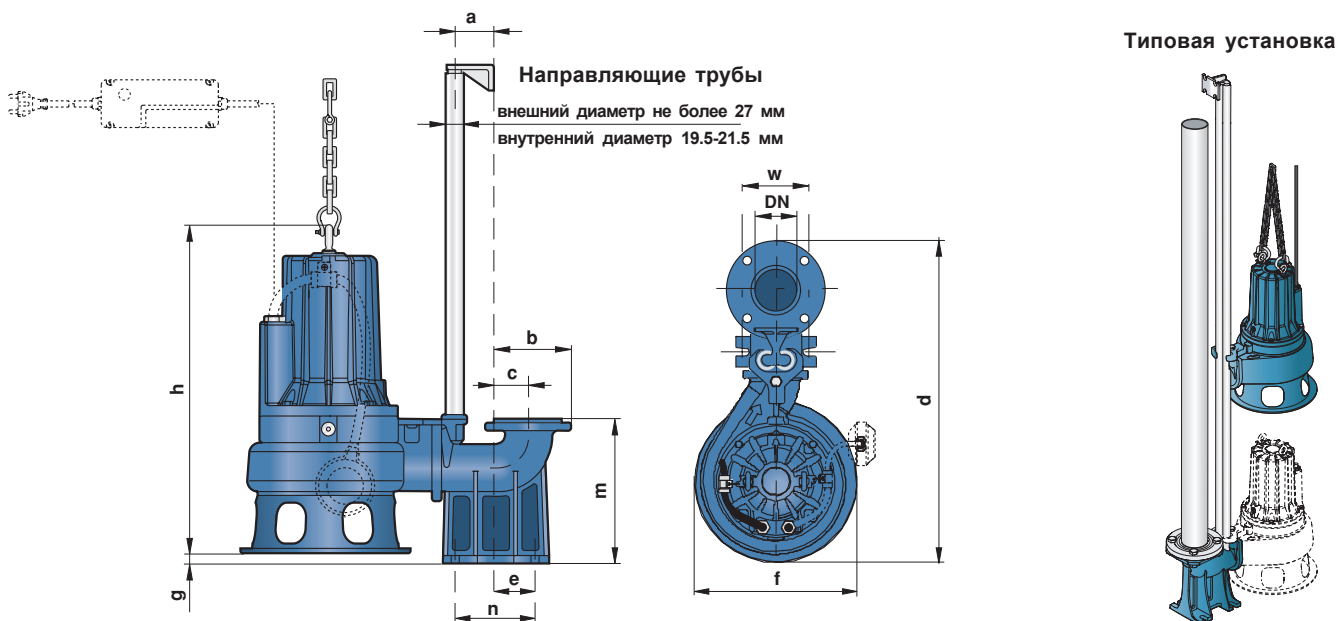


МОДЕЛЬ		МОЩНОСТЬ		Q м³/ч л/мин	H метры															
однофазный	трехфазный	кВт	л.с.		0	6	12	15	18	24	30	36	42	48	54	60	66	72	84	96
РМСm 15/50	РМС 15/50	1.1	1.5	16	14	12.5	11.5	10.5	8.5	7	5	3	1							
РМСm 20/50	РМС 20/50	1.5	2	18	16	14	13	12.5	10.5	9	7	5	3	1						
РМСm 30/50	РМС 30/50	2.2	3	24	22	20	19	18	16	14	12	10	8	6	4	2				
РМСm 30/70	РМС 30/70	2.2	3	13	—	11.5	11.2	11	10.2	9.5	8.8	8.2	7.6	6.8	6	5.3	4.8	3.2	2	

Q = Производительность H = Напор в метрах

Допуск характеристик в соответствии с EN ISO 9906 Прил. А.

РАЗМЕРЫ И ВЕС



МОДЕЛЬ		ПАТРУБОК DN	диаметр твердых частиц	РАЗМЕРЫ мм											кг*	
однофазный	трехфазный			a	b	c	d	e	f	g	h	m	n	w	1~	3~
РМСm 15/50	РМС 15/50	2 1/2"	Ø 50 mm	60	116	51	501	62	270	10	387	200	120	72	43.0	40.8
РМСm 20/50	РМС 20/50										397/387				44.7	43.0
РМСm 30/50	РМС 30/50	3"	Ø 70 mm	150	70	585	95	300	415/405	256	150	92	62.0	56.1		
РМСm 30/70	РМС 30/70															

(*вес с контрфланцем)

EASYPUMP

электронасосы с электронной регулировкой давления

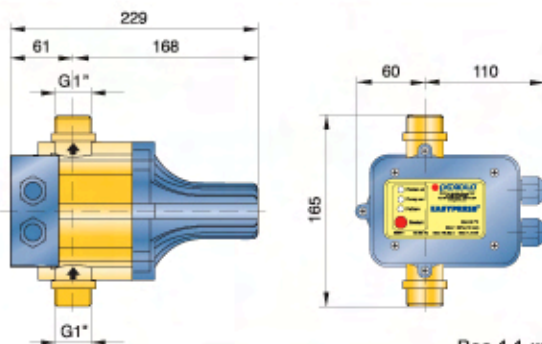
Небольшие электронасосы, оборудованные электронным приспособлением для включения и выключения насоса при открытии и закрытии крана. Обеспечивает стабильность расхода и давления.

При отсутствии воды обеспечивает останов насоса.



МОДЕЛЬ	МОЩНОСТЬ	
	кВт	л.с.
однофазный		
PKm 60 - EP	0.37	0.50
PKm 65 - EP	0.50	0.70
PKm 70 - EP	0.60	0.85
PKm 80 - EP	0.75	1
PKm 100 - EP	1.1	1.5
PKSm 60 - EP	0.37	0.50
PKSm 65 - EP	0.50	0.70
PKSm 70 - EP	0.60	0.85
PKSm 80 - EP	0.75	1
CPm 150 - EP	0.75	1
CPm 158 - EP	0.75	1
CPm 170 - EP	1.1	1.5
CPm 170M-EP	1.1	1.5
2CPm 25/130N - EP	0.75	1
2CPm 25/140H - EP	1.1	1.5
2CPm 25/140M - EP	1.1	1.5
2CPm 80E - EP	0.37	0.50
3CPm 80E - EP	0.45	0.60
4CPm 80E - EP	0.60	0.85
3CPm 100E - EP	0.60	0.85
4CPm 100E - EP	0.75	1
JSWm 1C - EP	0.37	0.50
JSWm 1B - EP	0.50	0.70
JSWm 1A - EP	0.60	0.85
JSWm 10H - EP	0.75	1
JSWm 12H - EP	0.90	1.25
JSWm 15H - EP	1.1	1.5
JSWm 10M - EP	0.75	1
JSWm 12M - EP	0.90	1.25
JSWm 15M - EP	1.1	1.5
JSWm 3CH - EP	1.1	1.5
JSWm 3CM - EP	1.1	1.5
JSWm 3CL - EP	1.1	1.5
PLURIJETm 3/80 - EP	0.45	0.60
PLURIJETm 4/80 - EP	0.60	0.85
PLURIJETm 3/100 - EP	0.60	0.85
PLURIJETm 4/100 - EP	0.75	1

РАЗМЕРЫ мм



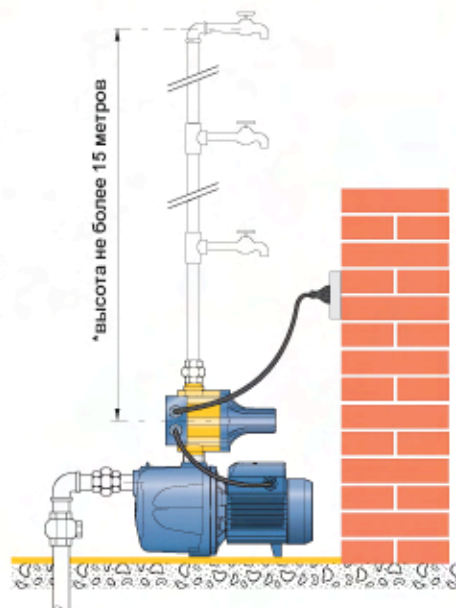
Вес 1.1 кг

Типовая установка

КОМПОНЕНТЫ

- Однофазный электронасос 230 В - 50 Гц
- EASYPRESS
- Кабель 1.5 метра с литой вилкой Шуко

*Для обеспечения работы устройства EASYPRESS высота водяного столба не должна превышать 15 метров



Электронасосы с подготовкой к соединению с системой поддержания давления для работы в автоматическом режиме.



ЭКСПЛУАТАЦИОННЫЕ ХАРАКТЕРИСТИКИ

МОДЕЛЬ	ПАТРУБКИ		МОЩНОСТЬ		ПРОИЗВОДИТЕЛЬ НОСТЬ (1)	РЕГУЛИРОВКА (2)
	однофазный	всас	нагн.	кВт		
PKm 60 - PR	1"	1"	0.37	0.50	32	1.4 ÷ 2.8
PKm 65 - PR	1"	1"	0.50	0.70	40	1.5 ÷ 3.0
PKm 70 - PR	1"	1"	0.60	0.85	50	1.8 ÷ 3.2
PKm 80 - PR	1"	1"	0.75	1	50	2.2 ÷ 3.6
PKSm 60 - PR	1"	1"	0.37	0.50	32	1.4 ÷ 2.8
PKSm 65 - PR	1"	1"	0.50	0.70	40	1.5 ÷ 3.0
PKSm 70 - PR	1"	1"	0.60	0.85	50	1.8 ÷ 3.2
PKSm 80 - PR	1"	1"	0.75	1	50	2.2 ÷ 3.6
CPm 158 - PR	1"	1"	0.75	1	90	1.8 ÷ 3.2
2CPm 25/130N - PR	1 1/4"	1"	0.75	1	100	1.4 ÷ 2.8
2CPm 25/140H - PR	1 1/4"	1"	1.1	1.5	100	2.2 ÷ 3.6
2CPm 25/140M - PR	1 1/2"	1"	1.1	1.5	140	2.2 ÷ 3.6
2CPm 80E - PR	1"	1"	0.37	0.50	50	1.0 ÷ 2.2
3CPm 80E - PR	1"	1"	0.45	0.60	60	1.4 ÷ 2.8
4CPm 80E - PR	1"	1"	0.60	0.85	60	2.2 ÷ 3.6
3CPm 100E - PR	1"	1"	0.60	0.85	100	1.4 ÷ 2.8
4CPm 100E - PR	1"	1"	0.75	1	100	2.0 ÷ 3.5
JSWm 1C - PR	1"	1"	0.37	0.50	45	1.2 ÷ 2.6
JSWm 1B - PR	1"	1"	0.50	0.70	50	1.4 ÷ 2.8
JSWm 1A - PR	1"	1"	0.60	0.85	50	1.8 ÷ 3.2
JSWm 10H - PR	1"	1"	0.75	1	50	2.0 ÷ 3.4
JSWm 12H - PR	1"	1"	0.90	1.25	50	2.5 ÷ 4.0
JSWm 15H - PR	1"	1"	1.1	1.5	50	3.0 ÷ 4.5
JSWm 10M - PR	1"	1"	0.75	1	80	1.4 ÷ 2.8
JSWm 12M - PR	1"	1"	0.90	1.25	80	2.0 ÷ 3.5
JSWm 15M - PR	1"	1"	1.1	1.5	80	2.5 ÷ 4.0
JSWm 3CH - PR	1 1/4"	1"	1.1	1.5	70	3.0 ÷ 4.5
JSWm 3CM - PR	1 1/4"	1"	1.1	1.5	120	2.0 ÷ 3.5
JSWm 3CL - PR	1 1/4"	1"	1.1	1.5	160	1.4 ÷ 2.8
JCRm 1C - PR	1"	1"	0.37	0.50	50	1.2 ÷ 2.6
JCRm 1B - PR	1"	1"	0.50	0.70	50	1.4 ÷ 2.8
JCRm 1A - PR	1"	1"	0.60	0.85	50	1.8 ÷ 3.2
JCRm 10H - PR	1 1/4"	1"	0.75	1	50	2.0 ÷ 3.4
JCRm 12H - PR	1 1/4"	1"	0.90	1.25	50	2.4 ÷ 3.8
JCRm 15H - PR	1 1/4"	1"	1.1	1.5	50	3.0 ÷ 4.0
JCRm 10M - PR	1 1/4"	1"	0.75	1	80	1.4 ÷ 2.8
JCRm 12M - PR	1 1/4"	1"	0.90	1.25	80	2.0 ÷ 3.5
JCRm 15M - PR	1 1/4"	1"	1.1	1.5	80	2.5 ÷ 4.0

(1) Максимальная производительность при минимальном давлении, рекомендованном для реле
(2) Регулировка реле давления (рекомендованная)

КОМПОНЕНТЫ PR

- Однофазный электронасос 230 В - 50 Гц
- Реле давления
- Манометр
- Муфта 3 или 5-ходовая из латуни
- Кабель 1.5 метра с литой вилкой Шуко



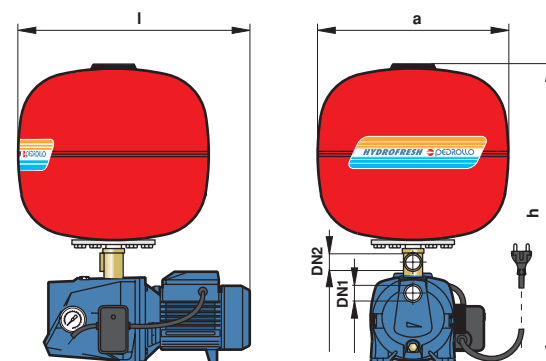
HYDROFRESH-24SF

Небольшие автоматические системы поддержания давления со сферической емкостью 24 литра, предназначенные для водоснабжения под давлением домов и дач.



ЭКСПЛУАТАЦИОННЫЕ ХАРАКТЕРИСТИКИ И РАЗМЕРЫ

МОДЕЛЬ	ПАТРУБКИ		МОЩНОСТЬ		ПРОИЗВОДИТЕЛЬНОСТЬ (1)	РЕГУЛИРОВКА (рекомендуется) (2)		РАЗМЕРЫ		
	однофазный	всас	нагн.	кВт		л.с.	л/мин	min	max	l
PKm 60 - 24 SF	1"	1"	0.37	0.50	32	1.4	2.8	381	360	513
PKm 65 - 24 SF	1"	1"	0.50	0.70	40	1.5	3.0	389	360	518
PKm 70 - 24 SF	1"	1"	0.60	0.85	50	1.8	3.2	409	360	531
PKm 80 - 24 SF	1"	1"	0.75	1	50	2.2	3.6	409	360	531
PKm 100 - 24 SF	1"	1"	1.1	1.5	50	3.5	4.5	447	360	549
PKSm 60 - 24 SF	1"	1"	0.37	0.50	32	1.4	2.8	381	360	565
PKSm 65 - 24 SF	1"	1"	0.50	0.70	40	1.5	3.0	389	360	565
PKSm 70 - 24 SF	1"	1"	0.60	0.85	50	1.8	3.2	409	360	577
PKSm 80 - 24 SF	1"	1"	0.75	1	50	2.2	3.6	409	360	577
CPm 152 - 24 SF	1"	1"	0.55	0.75	80	1.4	2.8	434	360	617
CPm 158 - 24 SF	1"	1"	0.75	1	90	1.8	3.2	434	360	617
CPm 170 - 24 SF	1 1/4"	1"	1.1	1.5	120	2.2	3.5	470	360	635
CPm 170M-24 SF	1 1/4"	1"	1.1	1.5	150	2.0	3.5	470	360	635
2CPm 25/130N - 24 SF	1 1/4"	1"	0.75	1	100	1.4	2.8	437	360	576
2CPm 25/140H - 24 SF	1 1/4"	1"	1.1	1.5	100	2.2	3.6	462	360	599
2CPm 25/140M - 24 SF	1 1/2"	1"	1.1	1.5	140	2.2	3.6	462	360	599
3CPm 80E - 24 SF	1"	1"	0.45	0.60	60	1.4	2.8	401	360	550
4CPm 80E - 24 SF	1"	1"	0.60	0.85	60	2.2	3.6	408	360	550
3CPm 100E- 24 SF	1"	1"	0.60	0.85	100	1.4	2.8	408	360	550
4CPm 100E- 24 SF	1"	1"	0.75	1	100	2	3.5	423	360	550
3CRm 80 - 24 SF	1"	1"	0.45	0.60	60	1.4	2.8	435	360	548
4CRm 80 - 24 SF	1"	1"	0.60	0.85	60	2.2	3.6	443	360	548
3CRm 100 - 24 SF	1"	1"	0.60	0.85	100	1.4	2.8	423	360	548
JSWm 1C - 24 SF	1"	1"	0.37	0.50	45	1.2	2.6	434	360	536
JSWm 1B - 24 SF	1"	1"	0.50	0.70	50	1.4	2.8	434	360	536
JSWm 1A - 24 SF	1"	1"	0.60	0.85	50	1.8	3.2	441	360	536
JSWm 10H - 24 SF	1"	1"	0.75	1	50	2.0	3.2	460	360	555
JSWm 12H - 24 SF	1"	1"	0.90	1.25	50	2.5	4.0	460	360	555
JSWm 15H - 24 SF	1"	1"	1.1	1.5	50	3.0	4.5	460	360	555
JSWm 10M - 24 SF	1"	1"	0.75	1	80	1.4	2.8	460	360	555
JSWm 12M - 24 SF	1"	1"	0.90	1.25	80	2.0	3.5	460	360	555
JSWm 15M - 24 SF	1"	1"	1.1	1.5	80	2.5	4.0	460	360	555
JSWm 3CH- 24 SF	1 1/4"	1"	1.1	1.5	70	3.0	4.5	522	360	583
JSWm 3CM- 24 SF	1 1/4"	1"	1.1	1.5	120	2.0	3.5	522	360	583
JSWm 3CL- 24 SF	1 1/4"	1"	1.1	1.5	160	1.4	2.8	522	360	583
JCRm 1C - 24 SF	1"	1"	0.37	0.50	50	1.2	2.6	435	360	548
JCRm 1B - 24 SF	1"	1"	0.50	0.70	50	1.4	2.8	435	360	548
JCRm 1A - 24 SF	1"	1"	0.60	0.85	50	1.8	3.2	443	360	548
JCRm 10H - 24 SF	1 1/4"	1"	0.75	1	50	2.0	3.4	460	360	579
JCRm 12H - 24 SF	1 1/4"	1"	0.90	1.25	50	2.4	3.8	460	360	579
JCRm 15H - 24 SF	1 1/4"	1"	1.1	1.5	50	3.0	4.0	460	360	579
JCRm 10M - 24 SF	1 1/4"	1"	0.75	1	80	1.4	2.8	460	360	579
JCRm 12M - 24 SF	1 1/4"	1"	0.90	1.25	80	2.0	3.5	460	360	579
JCRm 15M - 24 SF	1 1/4"	1"	1.1	1.5	80	2.5	4.0	460	360	579



КОМПОНЕНТЫ HYDROFRESH 24 SF

- Однофазный электронасос 230 В - 50 Гц
- Сферическая емкость 24 литра
- Реле давления "SQUARE-D"
- Манометр
- Муфта 3 или 5-ходовая из латуни
- Кабель 1.5 метра с литой вилкой Шуко

- (1) Максимальная производительность при минимальном давлении, рекомендованном для реле
- (2) Регулировка реле давления (рекомендованная)

Примечание. Предварительная заправка мембранных емкостей должна быть на 0.2 бар ниже минимальной величины регулировки реле давления.

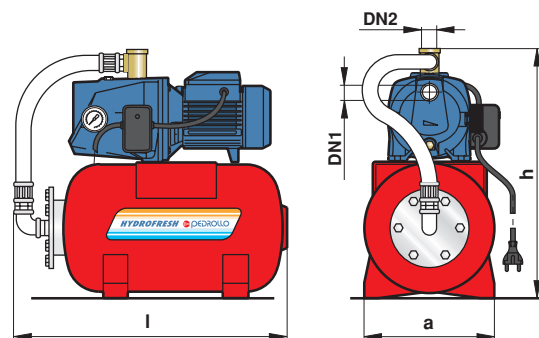
HYDROFRESH-24 CL

Небольшие автоматические системы поддержания давления с цилиндрической емкостью 20 литров, предназначенные для водоснабжения под давлением домов и дач.



ЭКСПЛУАТАЦИОННЫЕ ХАРАКТЕРИСТИКИ И РАЗМЕРЫ

МОДЕЛЬ	ПАТРУБКИ		МОЩНОСТЬ		ПРОИЗВ-НОСТЬ (1)	РЕГУЛИРОВКА (рекомендуется) (2)		РАЗМЕРЫ		
	однофазный	всас	нагн.	кВт		л.с.	л/мин	min	max	l
PKm 60 - 24 CL	1"	1"	0.37	0.50	32	1.4	2.8	540	255	475
PKm 65 - 24 CL	1"	1"	0.50	0.70	40	1.5	3.0	540	255	480
PKm 70 - 24 CL	1"	1"	0.60	0.85	50	1.8	3.2	540	255	490
PKm 80 - 24 CL	1"	1"	0.75	1	50	2.2	3.6	540	255	490
PKm 100 - 24 CL	1"	1"	1.1	1.5	50	3.5	4.5	540	255	510
PKSm 60 - 24 CL	1"	1"	0.37	0.50	32	1.4	2.8	540	255	540
PKSm 65 - 24 CL	1"	1"	0.50	0.70	40	1.5	3.0	540	255	540
PKSm 70 - 24 CL	1"	1"	0.60	0.85	50	1.8	3.2	540	255	550
PKSm 80 - 24 CL	1"	1"	0.75	1	50	2.2	3.6	540	255	550
CPm 152 - 24 CL	1"	1"	0.55	0.75	80	1.4	2.8	540	255	580
CPm 158 - 24 CL	1"	1"	0.75	1	90	1.8	3.2	540	255	580
CPm 170 - 24 CL	1 1/4"	1"	1.1	1.5	120	2.2	3.5	540	255	595
CPm 170M-24 CL	1 1/4"	1"	1.1	1.5	150	2.0	3.5	540	255	595
2CPm 25/130N - 24 CL	1 1/4"	1"	0.75	1	100	1.4	2.8	540	255	538
2CPm 25/140H - 24 CL	1 1/4"	1"	1.1	1.5	100	2.2	3.6	540	255	562
2CPm 25/140M - 24 CL	1 1/2"	1"	1.1	1.5	140	2.2	3.6	540	255	562
3CPm 80E - 24 CL	1"	1"	0.45	0.60	60	1.4	2.8	540	255	510
4CPm 80E - 24 CL	1"	1"	0.60	0.85	60	2.2	3.6	540	255	510
3CPm 100E - 24 CL	1"	1"	0.60	0.85	100	1.4	2.8	540	255	510
4CPm 100E - 24 CL	1"	1"	0.75	1	100	2	3.5	540	255	510
3CRm 80 - 24 CL	1"	1"	0.45	0.60	60	1.4	2.8	540	255	509
4CRm 80 - 24 CL	1"	1"	0.60	0.85	60	2.2	3.6	540	255	509
3CRm 100 - 24 CL	1"	1"	0.60	0.85	100	1.4	2.8	540	255	509
JSWm 1C - 24 CL	1"	1"	0.37	0.50	45	1.2	2.6	540	265	497
JSWm 1B - 24 CL	1"	1"	0.50	0.70	50	1.4	2.8	540	265	497
JSWm 1A - 24 CL	1"	1"	0.60	0.85	50	1.8	3.2	540	265	497
JSWm 10H - 24 CL	1"	1"	0.75	1	50	2.0	3.2	540	315	515
JSWm 12H - 24 CL	1"	1"	0.90	1.25	50	2.5	4.0	540	315	515
JSWm 15H - 24 CL	1"	1"	1.1	1.5	50	3.0	4.5	540	315	515
JSWm 10M - 24 CL	1"	1"	0.75	1	80	1.4	2.8	540	315	515
JSWm 12M - 24 CL	1"	1"	0.90	1.25	80	2.0	3.5	540	315	515
JSWm 15M - 24 CL	1"	1"	1.1	1.5	80	2.5	4.0	540	315	515
JSWm 3CH - 24 CL	1 1/4"	1"	1.1	1.5	70	3.0	4.5	540	290	545
JSWm 3CM - 24 CL	1 1/4"	1"	1.1	1.5	120	2.0	3.5	540	290	545
JSWm 3CL - 24 CL	1 1/4"	1"	1.1	1.5	160	1.4	2.8	540	290	545
JCRm 1C - 24 CL	1"	1"	0.37	0.50	50	1.2	2.6	540	255	509
JCRm 1B - 24 CL	1"	1"	0.50	0.70	50	1.4	2.8	540	255	509
JCRm 1A - 24 CL	1"	1"	0.60	0.85	50	1.8	3.2	540	255	509
JCRm 10H - 24 CL	1 1/4"	1"	0.75	1	50	2.0	3.4	540	255	539
JCRm 12H - 24 CL	1 1/4"	1"	0.90	1.25	50	2.4	3.8	540	255	539
JCRm 15H - 24 CL	1 1/4"	1"	1.1	1.5	50	3.0	4.0	540	255	539
JCRm 10M - 24 CL	1 1/4"	1"	0.75	1	80	1.4	2.8	540	255	539
JCRm 12M - 24 CL	1 1/4"	1"	0.90	1.25	80	2.0	3.5	540	255	539
JCRm 15M - 24 CL	1 1/4"	1"	1.1	1.5	80	2.5	4.0	540	255	539



КОМПОНЕНТЫ HYDROFRESH 24 CL

- Однофазный электронасос
- Сферическая емкость 20 литров
- Шланг
- Реле давления "SQUARE-D"
- Манометр
- Муфта 3 или 5-ходовая из латуни
- Кабель 1.5 метра с литой вилкой Шуко

- (1) Максимальная производительность при минимальном давлении, рекомендованном для реле
 (2) Регулировка реле давления (рекомендованная)

Примечание. Предварительная заправка мембранных емкостей должна быть на 0.2 бар ниже минимальной величины регулировки реле давления.

HYDROFRESH - 60 CL

Автоматические системы поддержания давления с цилиндрической емкостью 60 литров, предназначенные для водоснабжения под давлением жилых домов.



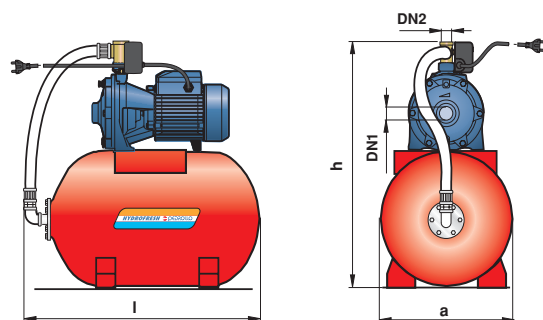
ЭКСПЛУАТАЦИОННЫЕ ХАРАКТЕРИСТИКИ И РАЗМЕРЫ

МОДЕЛЬ однофазный	ПАТРУБКИ		МОЩНОСТЬ		ПРОИЗВОДИТЕЛЬНОСТЬ (1) л/мин	РЕГУЛИРОВКА (рекомендуется) (2)		РАЗМЕРЫ мм		
	всас	нагн.	кВт	л.с.		min	max	l	a	h
PKSm 80 - 60 CL	1"	1"	0.75	1	50	2.2	3.6	750	380	630
CPm 158 - 60 CL	1"	1"	0.75	1	90	1.8	3.2	750	380	720
CPm 170 - 60 CL	1 1/4"	1"	1.1	1.5	120	2.2	3.5	750	380	735
CPm 170M-60 CL	1 1/4"	1"	1.1	1.5	150	2.0	3.5	750	380	735
2CPm 25/130N - 60 CL	1 1/4"	1"	0.75	1	100	1.4	2.8	750	380	678
2CPm 25/140H - 60 CL	1 1/4"	1"	1.1	1.5	100	2.2	3.6	750	380	702
2CPm 25/140M - 60 CL	1 1/2"	1"	1.1	1.5	140	2.2	3.6	750	380	702
4CPm 100E- 60 CL	1"	1"	0.75	1	100	2	3.5	750	380	650
JSWm 10H - 60 CL	1"	1"	0.75	1	50	2.0	3.2	750	380	655
JSWm 12H - 60 CL	1"	1"	0.90	1.25	50	2.5	4.0	750	380	655
JSWm 15H - 60 CL	1"	1"	1.1	1.5	50	3.0	4.5	750	380	655
JSWm 10M - 60 CL	1"	1"	0.75	1	80	1.4	2.8	750	380	655
JSWm 12M - 60 CL	1"	1"	0.90	1.25	80	2.0	3.5	750	380	655
JSWm 15M - 60 CL	1"	1"	1.1	1.5	80	2.5	4.0	750	380	655
JSWm 3CH- 60 CL	1 1/4"	1"	1.1	1.5	70	3.0	4.5	750	380	685
JSWm 3CM- 60 CL	1 1/4"	1"	1.1	1.5	120	2.0	3.5	750	380	685
JSWm 3CL - 60 CL	1 1/4"	1"	1.1	1.5	160	1.4	2.8	750	380	685
JCRm 10H - 60 CL	1 1/4"	1"	0.75	1	50	2.0	3.4	750	380	679
JCRm 12H - 60 CL	1 1/4"	1"	0.90	1.25	50	2.4	3.8	750	380	679
JCRm 15H - 60 CL	1 1/4"	1"	1.1	1.5	50	3.0	4.0	750	380	679
JCRm 10M - 60 CL	1 1/4"	1"	0.75	1	80	1.4	2.8	750	380	679
JCRm 12M - 60 CL	1 1/4"	1"	0.90	1.25	80	2.0	3.5	750	380	679
JCRm 15M - 60 CL	1 1/4"	1"	1.1	1.5	80	2.5	4.0	750	380	679

(1) Максимальная производительность при минимальном давлении, рекомендованном для реле

(2) Регулировка реле давления (рекомендованная)

Примечание. Предварительная заправка мембранных емкостей должна быть на 0.2 бар ниже минимальной величины регулировки реле давления.



КОМПОНЕНТЫ HYDROFRESH 60 CL

- Однофазный электронасос
- Сферическая емкость 60 литров
- Шланг
- Реле давления "SQUARE-D"
- Манометр
- Муфта 3 или 5-ходовая из латуни
- Кабель 1.5 метра с литой вилкой Шуко

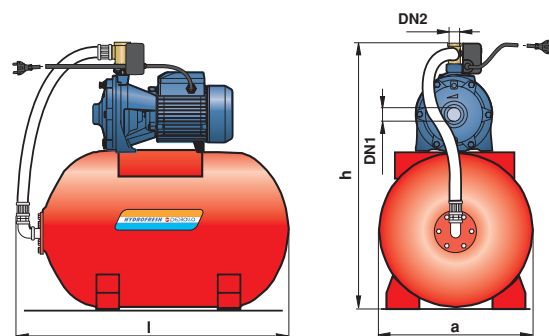
HYDROFRESH - 100 CL

Автоматические системы поддержания давления с цилиндрической емкостью 100 литров, предназначенные для водоснабжения под давлением жилых домов.



ЭКСПЛУАТАЦИОННЫЕ ХАРАКТЕРИСТИКИ И РАЗМЕРЫ

МОДЕЛЬ	ПАТРУБКИ		МОЩНОСТЬ		ПРОИЗВОДИТЕЛЬНОСТЬ (1)	РЕГУЛИРОВКА (рекомендуется) (2)		РАЗМЕРЫ		
	всас	нагн.	кВт	л.с.		л/мин	min	max	l	a
CPm 170 - 100 CL	1 1/4"	1"	1.1	1.5	120	2.2	3.5	860	450	800
CPm 170M - 100 CL	1 1/4"	1"	1.1	1.5	150	2.0	3.5	860	450	800
2CPm 25/130N - 100 CL	1 1/4"	1"	0.75	1	100	1.4	2.8	860	450	743
2CPm 25/140H - 100 CL	1 1/4"	1"	1.1	1.5	100	2.2	3.6	860	450	767
2CPm 25/140M - 100 CL	1 1/2"	1"	1.1	1.5	140	2.2	3.6	860	450	767
4CPm 100E - 100 CL	1"	1"	0.75	1	100	2	3.5	860	450	715
JSWm 10H - 100 CL	1"	1"	0.75	1	50	2.0	3.2	860	450	720
JSWm 12H - 100 CL	1"	1"	0.90	1.25	50	2.5	4.0	860	450	720
JSWm 15H - 100 CL	1"	1"	1.1	1.5	50	3.0	4.5	860	450	720
JSWm 10M - 100 CL	1"	1"	0.75	1	80	1.4	2.8	860	450	720
JSWm 12M - 100 CL	1"	1"	0.90	1.25	80	2.0	3.5	860	450	720
JSWm 15M - 100 CL	1"	1"	1.1	1.5	80	2.5	4.0	860	450	720
JSWm 3CH - 100 CL	1 1/4"	1"	1.1	1.5	70	3.0	4.5	860	450	750
JSWm 3CM - 100 CL	1 1/4"	1"	1.1	1.5	120	2.0	3.5	860	450	750
JSWm 3CL - 100 CL	1 1/4"	1"	1.1	1.5	160	1.4	2.8	860	450	750
JCRm 10H - 100 CL	1 1/4"	1"	0.75	1	50	2.0	3.4	860	450	744
JCRm 12H - 100 CL	1 1/4"	1"	0.90	1.25	50	2.4	3.8	860	450	744
JCRm 15H - 100 CL	1 1/4"	1"	1.1	1.5	50	3.0	4.0	860	450	744
JCRm 10M - 100 CL	1 1/4"	1"	0.75	1	80	1.4	2.8	860	450	744
JCRm 12M - 100 CL	1 1/4"	1"	0.90	1.25	80	2.0	3.5	860	450	744
JCRm 15M - 100 CL	1 1/4"	1"	1.1	1.5	80	2.5	4.0	860	450	744



КОМПОНЕНТЫ HYDROFRESH 100 CL

- Однофазный электронасос
- Сферическая емкость 100 литров
- Шланг
- Реле давления "SQUARE-D"
- Манометр
- Муфта 3 или 5-ходовая из латуни
- Кабель 1.5 метра с литой вилкой Шуко

(1) Максимальная производительность при минимальном давлении, рекомендованном для реле

(2) Регулировка реле давления (рекомендованная)

Примечание. Предварительная заправка мембранных емкостей должна быть на 0.2 бар ниже минимальной величины регулировки реле давления.

COMBIPRESS

автоматические системы поддержания давления



CB2-F



CB2-VL



CB2-CP



CB2-2CP



CB2-JSW

COMBIPRESS представляет собой блок из двух электронасосов, предназначенных для подъема и повышения давления воды. Предлагаемые модели могут применяться в быту, коммунальном и сельском хозяйстве и промышленности.

ПРИНЦИП РАБОТЫ

COMBIPRESS это системы повышения давления, в которых два электронасоса смонтированы в один блок, готовый к установке. Система спроектирована таким образом, что при увеличении потребления воды автоматически включается один или оба насоса последовательно. Это обеспечивает экономию энергии, так как включаются только те насосы, которые необходимы для обеспечения расхода воды. Электронный контур пульта управления обеспечивает чередование включаемых насосов.

ОБЛАСТЬ ПРИМЕНЕНИЯ

Чистая вода и химически не агрессивные жидкости.

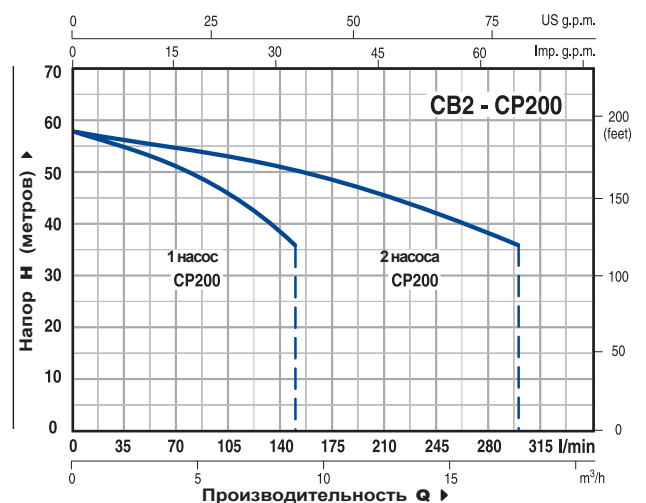
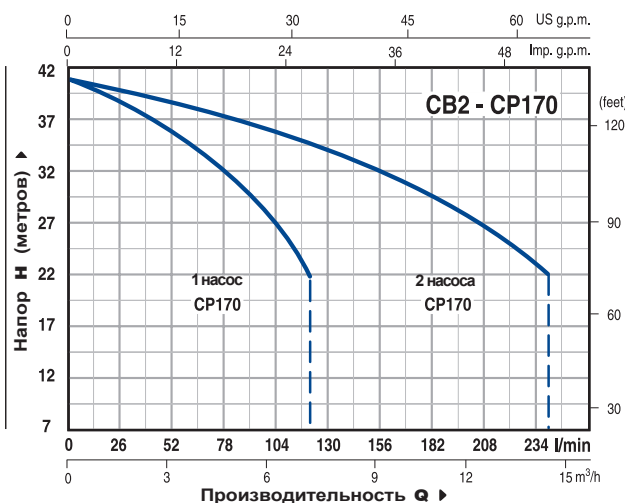
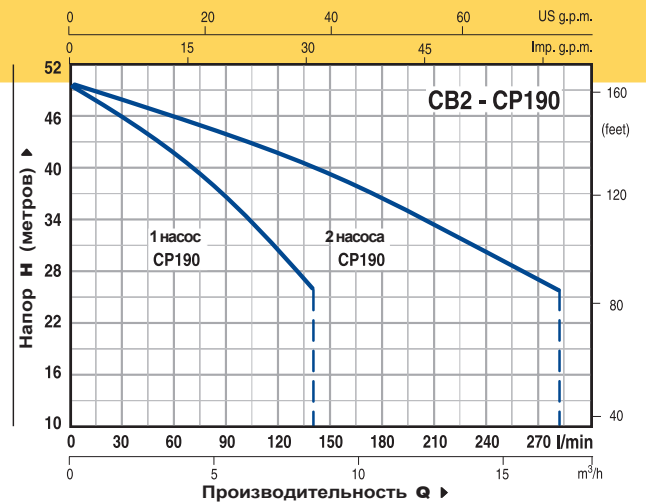
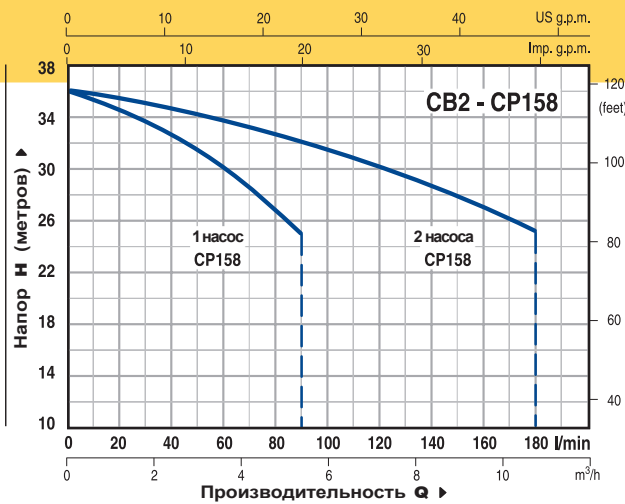
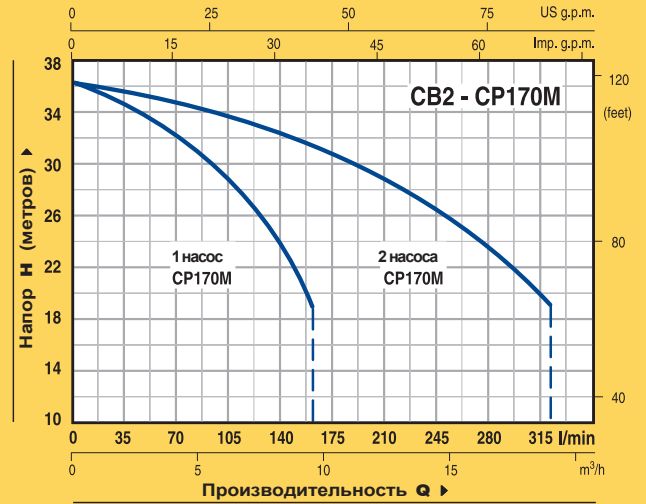
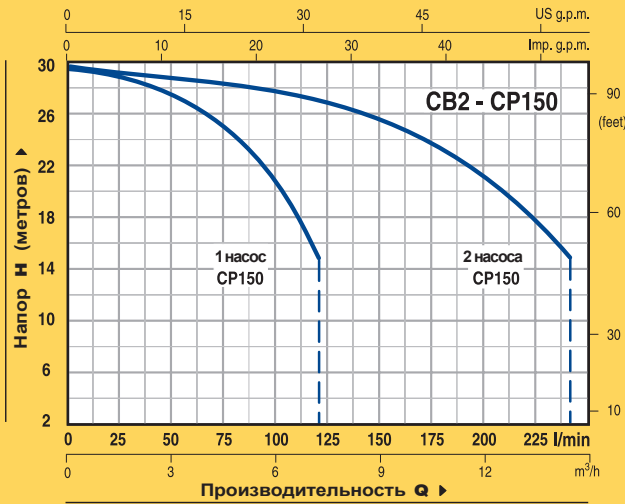
- **Водоснабжение:** повышение давления для промышленных предприятий, многоквартирных домов, гостиниц, общежитий, водоочистных сооружений, кемпингов, школ, больниц, казарм и т.п.
- **Орошение:** спортивные поля (футбол, гольф и т.п.), сельхозугодия, системы искусственного снегопокрытия.

ГАРАНТИЯ 2 ГОДА в соответствии с общими условиями продажи.

КОНСТРУКТИВНЫЕ ХАРАКТЕРИСТИКИ

- **ЭЛЕКТРОНАСОСЫ** комплектуются всасывающим и нагнетательным коллектором, шаровыми и обратными клапанами.
 - **СТАНИНА** изготовлена из металлического профиля с порошковой окраской.
 - **КОМПОНЕНТЫ** системы управления установлены на нагнетательном коллекторе и включают в себя манометр и два реле давления, регулировка которых может выполняться на месте (заводская настройка рассчитана на средний диапазон потребления и приведена ниже в таблицах).
 - **ЭЛЕКТРИЧЕСКИЙ ПУЛЬТ** оборудован устройством блокировки дверцы, схемой низкого напряжения для управления реле давления, электронной схемой чередования включения насосов, тепловой защитой и системой "предотвращения рикошета" (которая исключает непрерывные ложные включения насоса при ограниченных по времени и по расходу включениях воды).
- CB2m:** однофазный 230 В - 50 Гц с конденсатором и тепловой защитой, встроенной в обмотку.
- CB2:** трехфазный 230/400 В - 50 Гц до 4 кВт.
400/690 В - 50 Гц от 5.5 до 18.5 кВт.

ТЕХНИЧЕСКИЕ ХАРАКТЕРИСТИКИ при n= 2900 об/мин



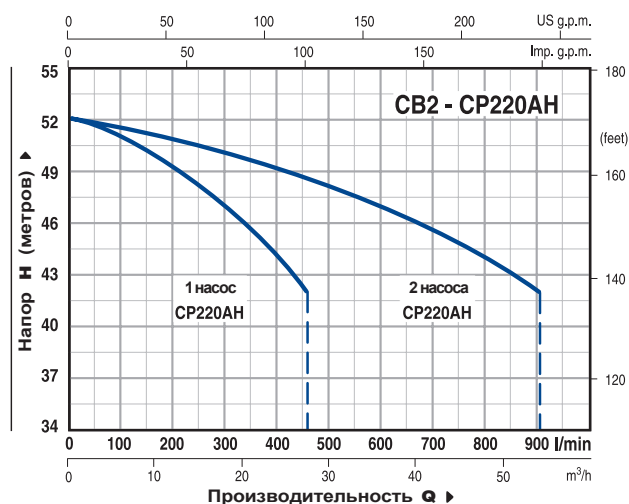
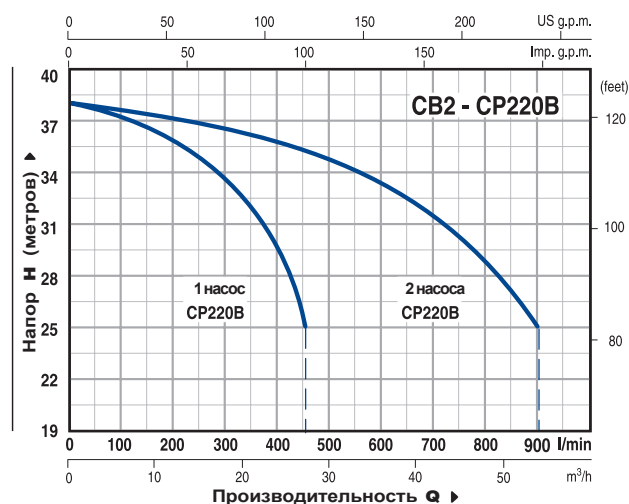
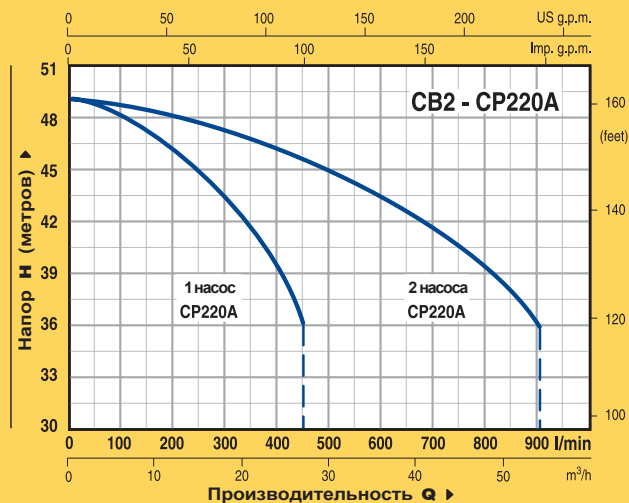
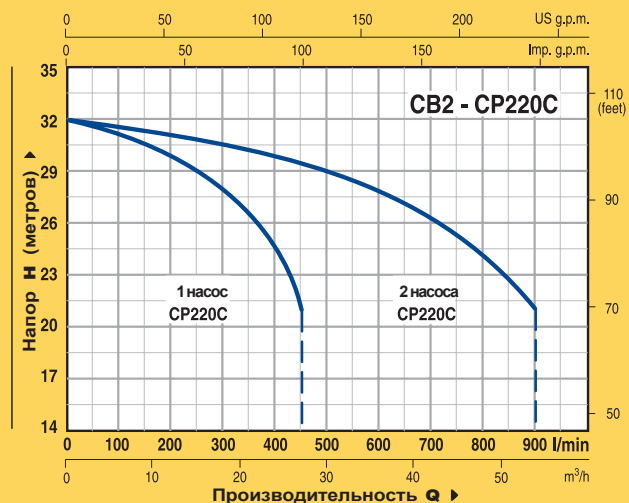
Допуск характеристик в соответствии с EN ISO 9906 Прил. А.

МОДЕЛЬ		МОЩНОСТЬ		МАКСИМАЛЬНАЯ ПРОИЗВОДИТЕЛЬНОСТЬ*		МАКСИМ. НАПОР метры	НАСТРОЙКА РЕЛЕ	
однофазный	трехфазный	кВт	л.с.	м³/ч	л/мин		- 1 - бар	- 2 - бар
CB2 - CPm 150	CB2 - CP 150	0.75 + 0.75	1 + 1	14.4	240	29.5	1.5÷2.5	1÷2
CB2 - CPm 158	CB2 - CP 158	0.75 + 0.75	1 + 1	10.8	180	36	2÷3	1.5÷2.5
CB2 - CPm 170	CB2 - CP 170	1.1 + 1.1	1.5 + 1.5	14.4	240	41	2÷3	1.5÷2.5
CB2 - CPm 170M	CB2 - CP 170M	1.1 + 1.1	1.5 + 1.5	19.2	320	36	2÷3	1.5÷2.5
CB2 - CPm 190	CB2 - CP 190	1.5 + 1.5	2 + 2	16.8	280	50	3÷4	2.5÷3.5
—	CB2 - CP 200	2.2 + 2.2	3 + 3	18	300	58	4÷5	3.5÷4.5

* Показывает максимальную производительность двух насосов при минимальном значении регулировки реле давления - 2 -

CB2 - CP блоки из двух центробежных насосов с одним рабочим колесом

ТЕХНИЧЕСКИЕ ХАРАКТЕРИСТИКИ при n = 2900 об/мин

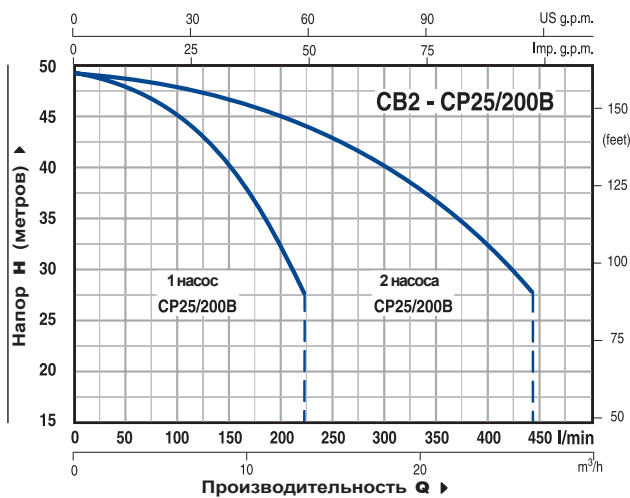
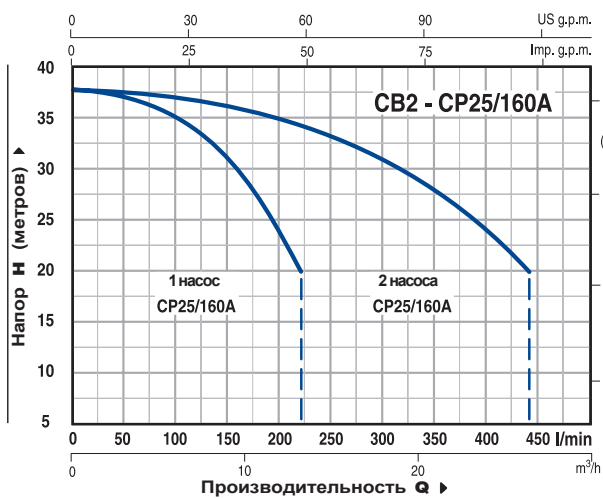
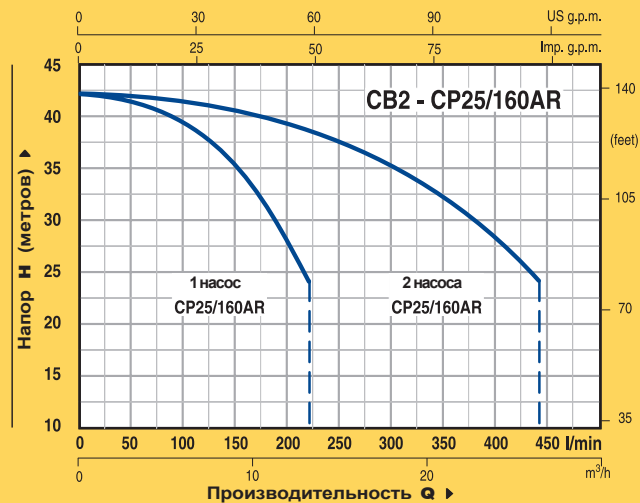
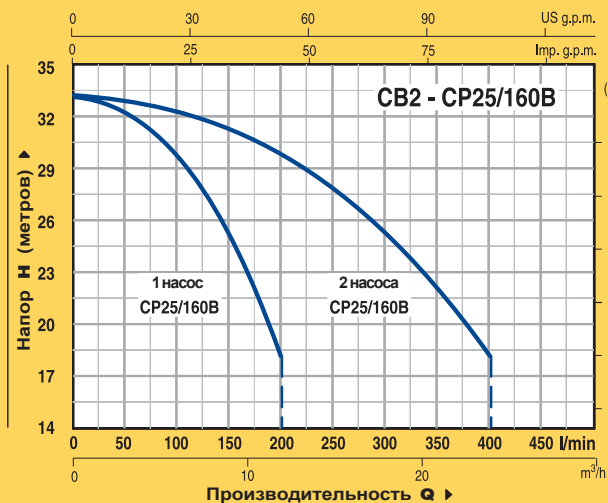


Допуск характеристик в соответствии с EN ISO 9906 Прил. А.

МОДЕЛЬ трехфазный	МОЩНОСТЬ		МАКСИМАЛЬНАЯ ПРОИЗВОДИТЕЛЬНОСТЬ*		МАКСИМ. НАПОР метры	НАСТРОЙКА РЕЛЕ	
	кВт	л.с.	м³/ч	л/мин		- 1 - бар	- 2 - бар
CB2 - CP 220C	2.2 + 2.2	3 + 3	54	900	32	1.5÷2.5	1÷2
CB2 - CP 220B	3 + 3	4 + 4	54	900	38	2.5÷3.5	2÷3
CB2 - CP 220A	4 + 4	5.5 + 5.5	54	900	49	3÷4	2.5÷3.5
CB2 - CP 220AH	5.5 + 5.5	7.5 + 7.5	54	900	52	3.5÷4.5	3÷4

* Показывает максимальную производительность двух насосов при минимальном значении регулировки реле давления - 2 -

ТЕХНИЧЕСКИЕ ХАРАКТЕРИСТИКИ при n = 2900 об/мин

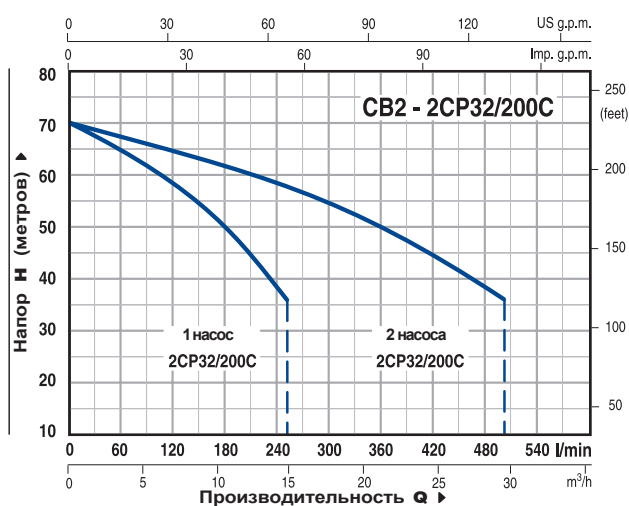
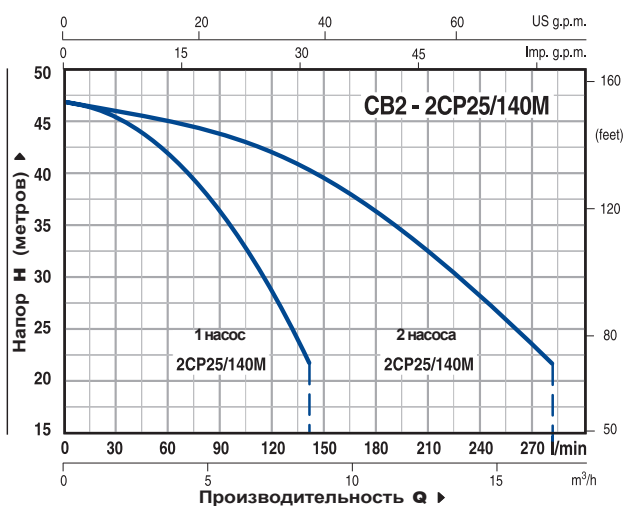
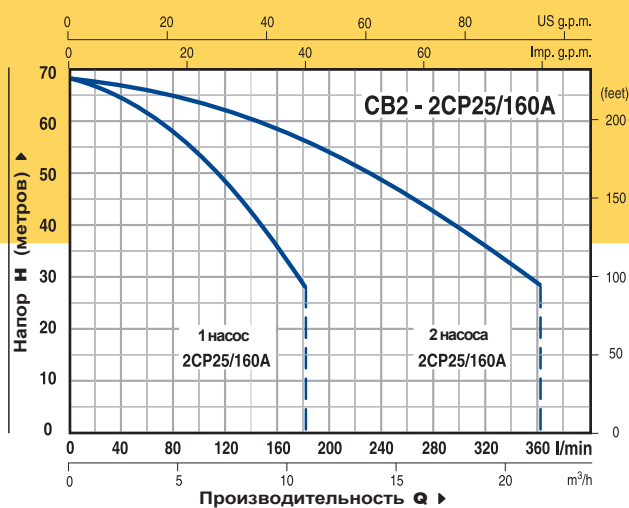
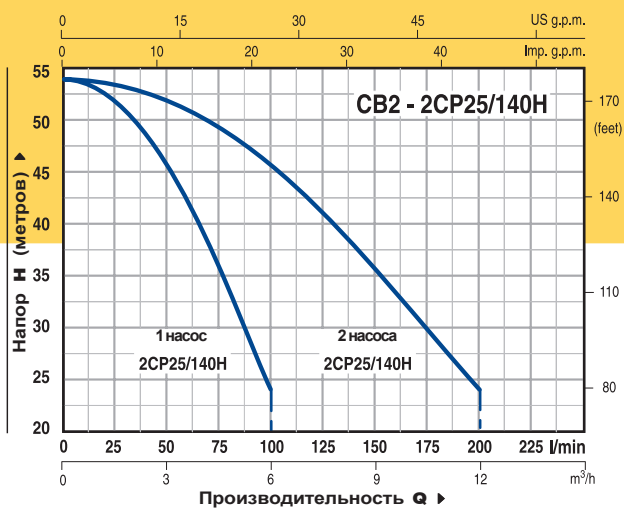
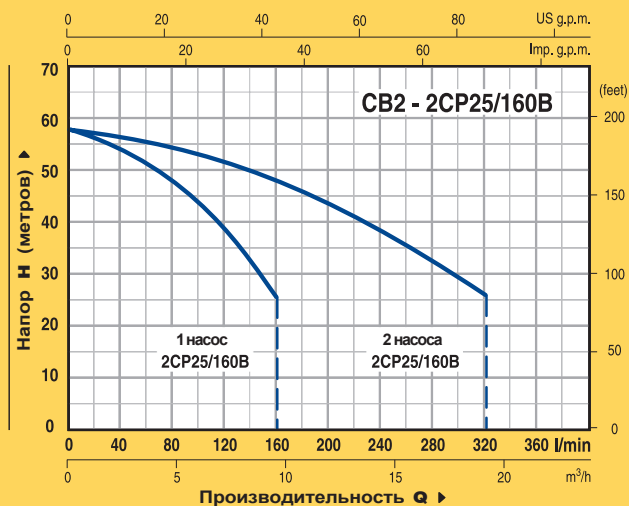
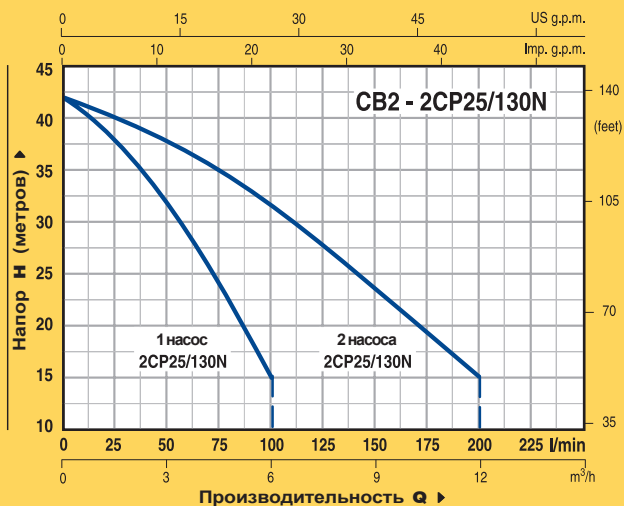


Допуск характеристик в соответствии с EN ISO 9906 Прил. А.

МОДЕЛЬ		МОЩНОСТЬ		МАКСИМАЛЬНАЯ ПРОИЗВОДИТЕЛЬНОСТЬ*		МАКСИМ. НАПОР метры	НАСТРОЙКА РЕЛЕ	
однофазный	трехфазный	кВт	л.с.	м³/ч	л/мин		- 1 - бар	- 2 - бар
CB2 - CPm 25/160B	CB2 - CP 25/160B	1.1 + 1.1	1.5 + 1.5	24	400	33	1.5÷2.5	1÷2
CB2 - CPm 25/160A	CB2 - CP 25/160A	1.5 + 1.5	2 + 2	26.4	440	38	2÷3	1.5÷2.5
	CB2 - CP 25/160AR	2.2 + 2.2	3 + 3	26.4	440	42	2.5÷3.5	2÷3
CB2 - CPm 25/200B	CB2 - CP 25/200B	2.2 + 2.2	3 + 3	26.4	440	49	3.5÷4.5	3÷4

* Показывает максимальную производительность двух насосов при минимальном значении регулировки реле давления - 2 -

ТЕХНИЧЕСКИЕ ХАРАКТЕРИСТИКИ при n = 2900 об/мин

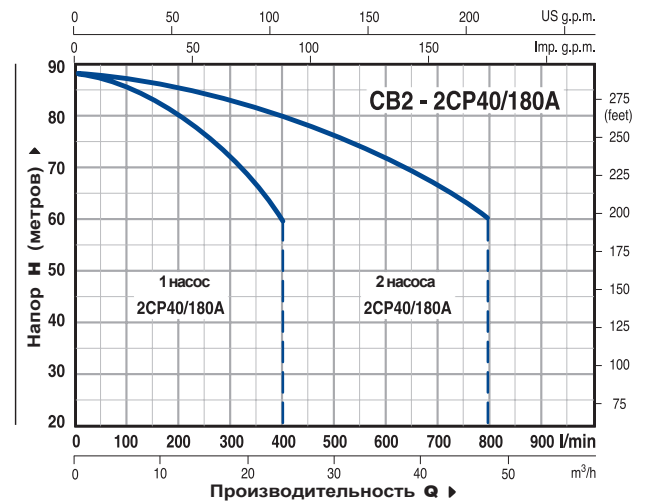
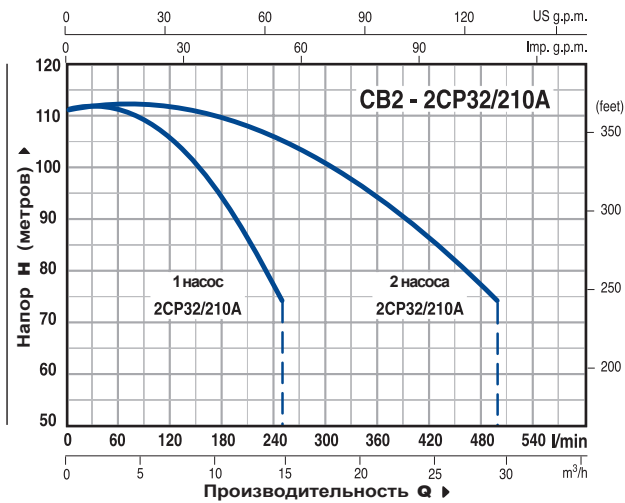
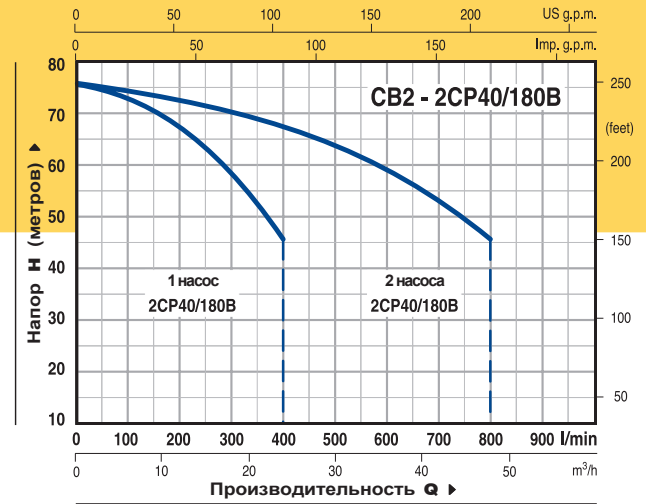
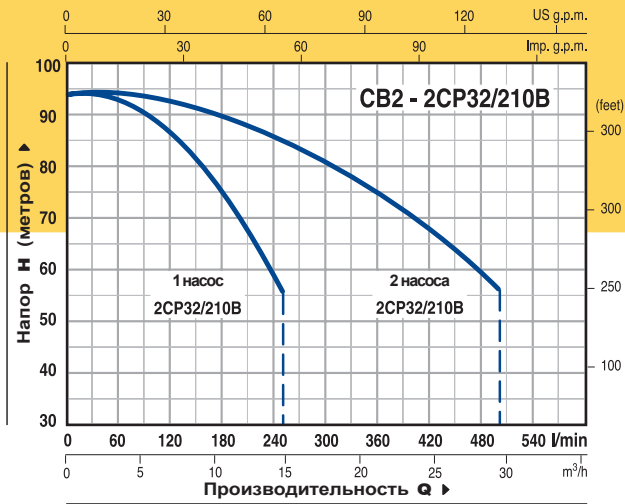
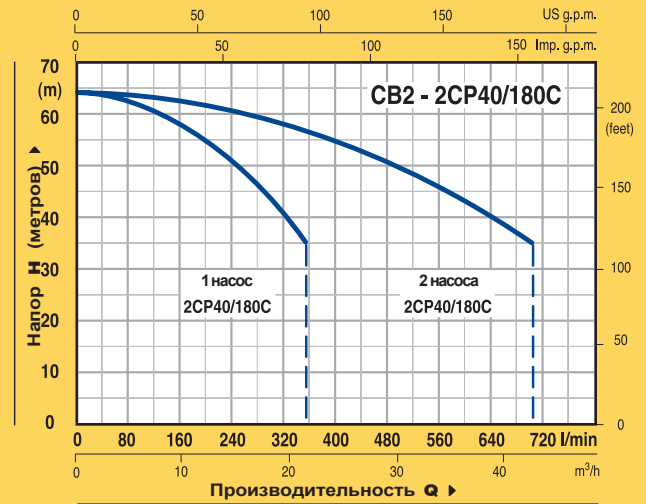
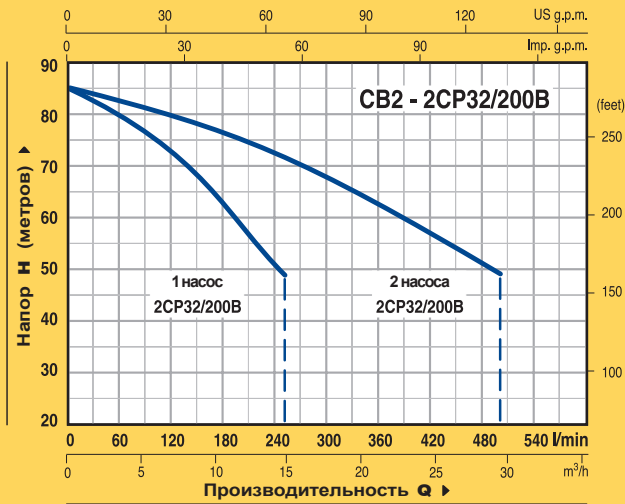


Допуск характеристик в соответствии с EN ISO 9906 Прил. А.

МОДЕЛЬ		МОЩНОСТЬ		МАКСИМАЛЬНАЯ ПРОИЗВОДИТЕЛЬНОСТЬ*		МАКСИМ. НАПОР метры	НАСТРОЙКА РЕЛЕ	
однофазный	трехфазный	кВт	л.с.	м³/ч	л/мин		- 1 - бар	- 2 - бар
CB2 - 2CPm 25/130N	CB2 - 2CP 25/130N	0.75 + 0.75	1 + 1	12	200	42	2÷3	1.5±2.5
CB2 - 2CPm 25/140H	CB2 - 2CP 25/140H	1.1 + 1.1	1.5 + 1.5	10.8	180	54	3.5÷4.5	3÷4
CB2 - 2CPm 25/140M	CB2 - 2CP 25/140M	1.1 + 1.1	1.5 + 1.5	15	250	47	3÷4	2.5±3.5
CB2 - 2CPm 25/160B	CB2 - 2CP 25/160B	1.5 + 1.5	2 + 2	18	300	58	3.5÷4.5	3÷4
—	CB2 - 2CP 25/160A	2.2 + 2.2	3 + 3	19.2	320	68	4÷5	3.5±4.5
—	CB2 - 2CP 32/200C	3 + 3	4 + 4	27.6	460	70	4.5÷5.5	4÷5

* Показывает максимальную производительность двух насосов при минимальном значении регулировки реле давления - 2 -

ТЕХНИЧЕСКИЕ ХАРАКТЕРИСТИКИ при n= 2900 об/мин



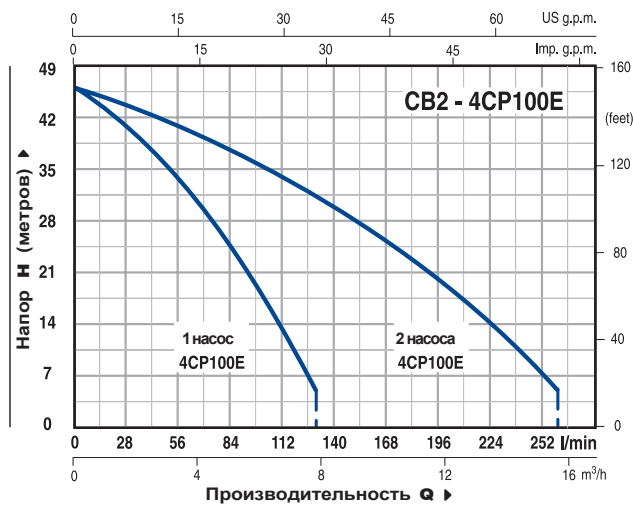
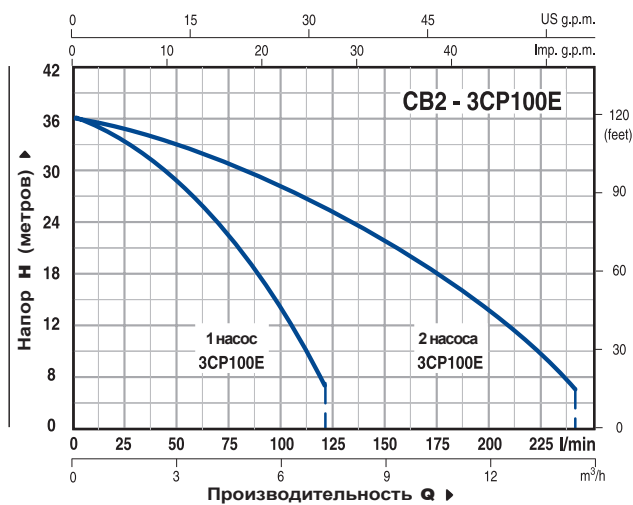
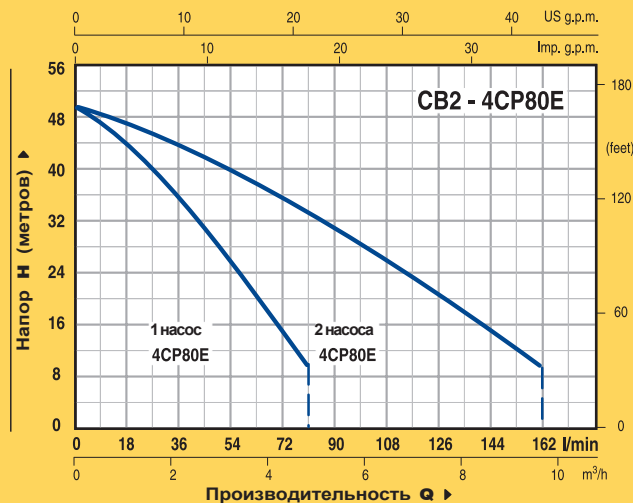
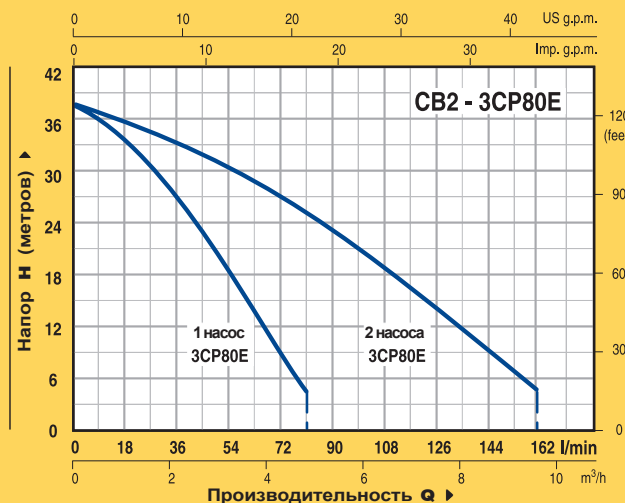
Допуск характеристик в соответствии с EN ISO 9906 Прил. А.

МОДЕЛЬ трехфазный	МОЩНОСТЬ		МАКСИМАЛЬНАЯ ПРОИЗВОДИТЕЛЬНОСТЬ*		МАКСИМ. НАПОР метры	НАСТРОЙКА РЕЛЕ	
	кВт	л.с.	м³/ч	л/мин		- 1 - бар	- 2 - бар
CB2 - 2CP 32/200B	4 + 4	5.5 + 5.5	27.6	460	85	6±7	5.5÷6.5
CB2 - 2CP 32/210B	5.5 + 5.5	7.5 + 7.5	26.4	440	94	7±8	6.5÷7.5
CB2 - 2CP 32/210A	7.5 + 7.5	10 + 10	26.4	440	112	9±10	8.5÷9.5
CB2 - 2CP 40/180C	4.0 + 4.0	5.5 + 5.5	38.4	640	64	4.5±5.5	4÷5
CB2 - 2CP 40/180B	5.5 + 5.5	7.5 + 7.5	48	800	76	5±6	4.5±5.5
CB2 - 2CP 40/180A	7.5 + 7.5	10 + 10	48	800	88	6±7	5.5±6.5

* Показывает максимальную производительность двух насосов при минимальном значении регулировки реле давления - 2 -

CB2 - 3-4CP блоки из двух насосов с несколькими рабочими колесами

ТЕХНИЧЕСКИЕ ХАРАКТЕРИСТИКИ при n = 2900 об/мин



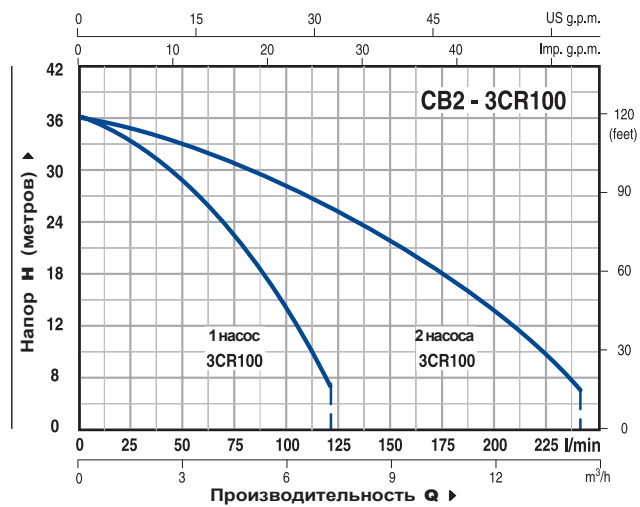
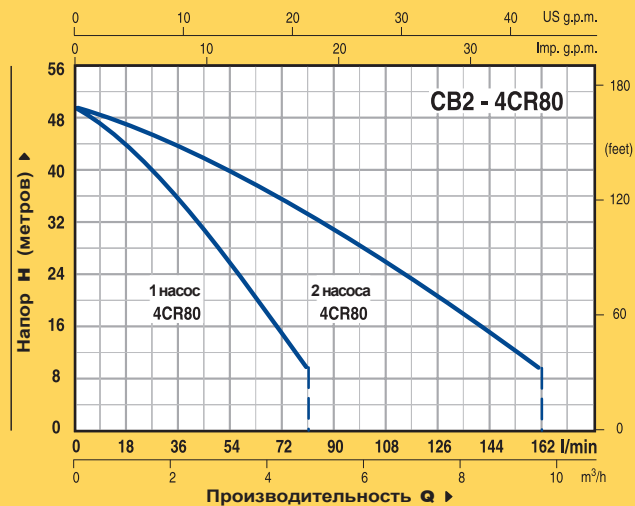
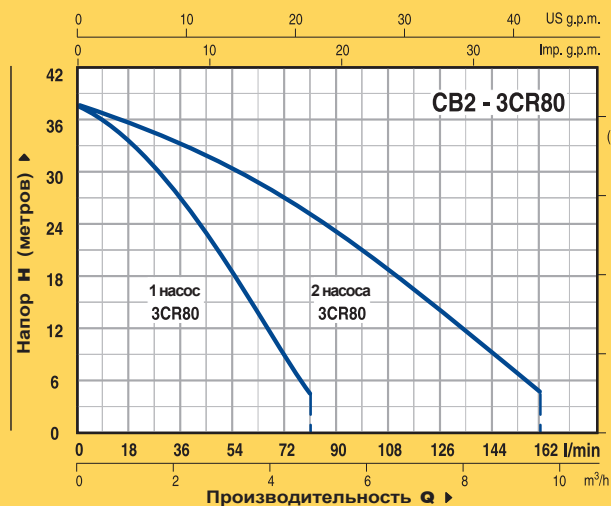
Допуск характеристик в соответствии с EN ISO 9906 Прил. А.

МОДЕЛЬ однофазный	МОЩНОСТЬ		МАКСИМАЛЬНАЯ ПРОИЗВОДИТЕЛЬНОСТЬ*		МАКСИМ. НАПОР метры	НАСТРОЙКА РЕЛЕ	
	кВт	л.с.	м³/ч	л/мин		- 1 - бар	- 2 - бар
CB2 - 3CPm 80E	0.45 + 0.45	0.60 + 0.60	7.2	120	38	2÷3	1.5÷2.5
CB2 - 3CPm 100E	0.60 + 0.60	0.85 + 0.85	12	200	36	2÷3	1.5÷2.5
CB2 - 4CPm 80E	0.60 + 0.60	0.85 + 0.85	7.2	120	50	3÷4	2.5÷3.5
CB2 - 4CPm 100E	0.75 + 0.75	1 + 1	10.8	180	46	3÷4	2.5÷3.5

* Показывает максимальную производительность двух насосов при минимальном значении регулировки реле давления - 2 -

CB2 - 3-4CR блоки из двух насосов с несколькими рабочими колесами

ТЕХНИЧЕСКИЕ ХАРАКТЕРИСТИКИ при n= 2900 об/мин



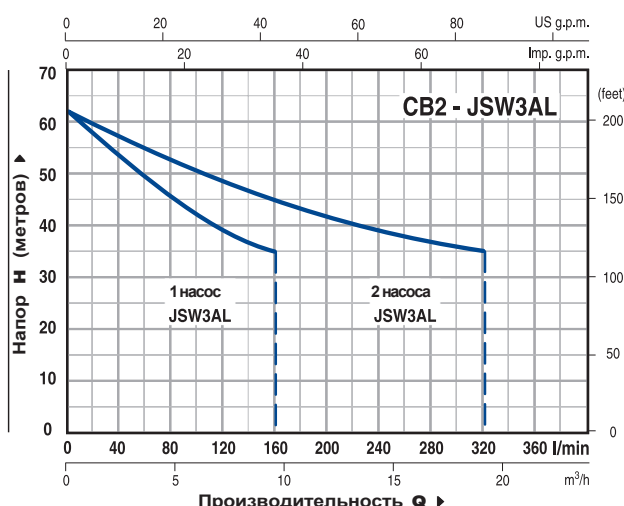
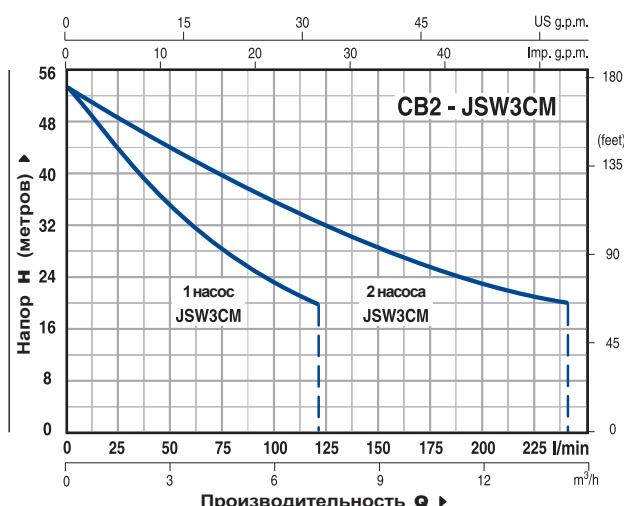
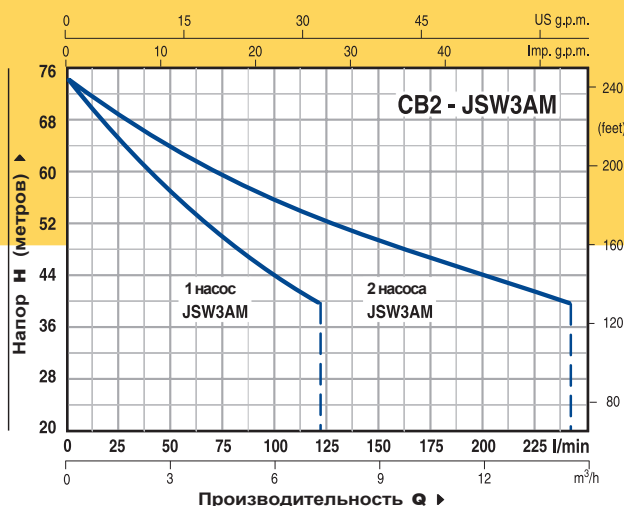
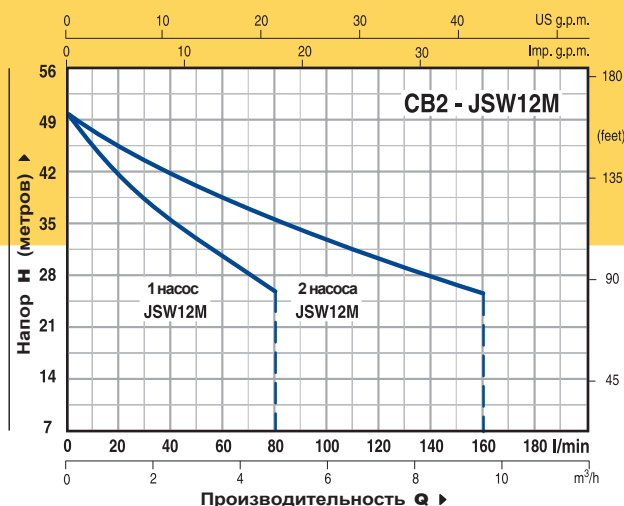
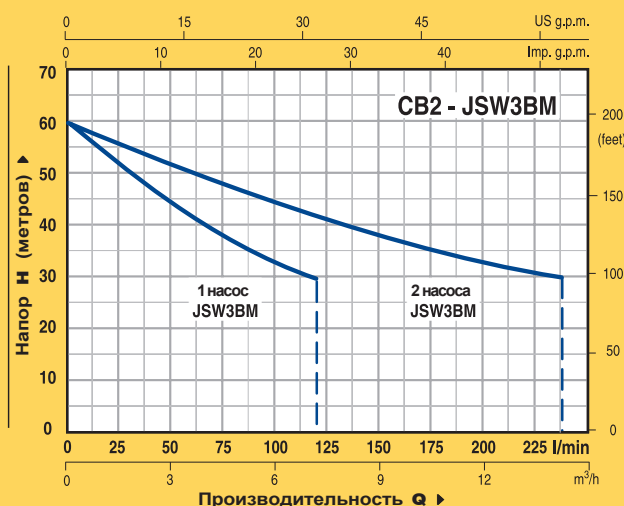
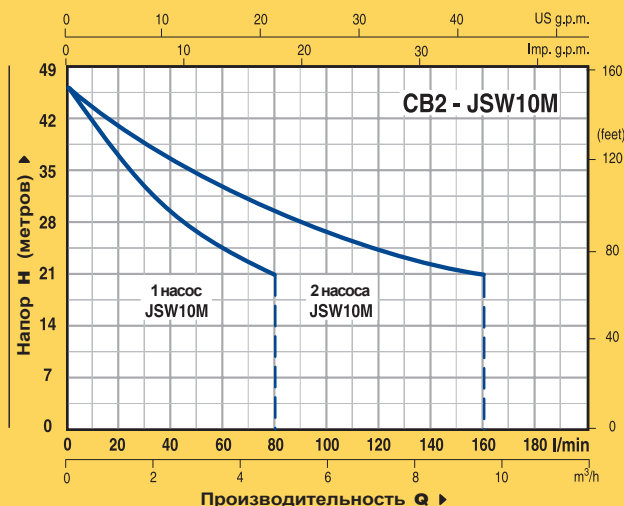
Допуск характеристик в соответствии с EN ISO 9906 Прил. А.

МОДЕЛЬ однофазный	МОЩНОСТЬ		МАКСИМАЛЬНАЯ ПРОИЗВОДИТЕЛЬНОСТЬ*		МАКСИМ. НАПОР метры	НАСТРОЙКА РЕЛЕ	
	кВт	л.с.	м³/ч	л/мин		- 1 - бар	- 2 - бар
CB2 - 3CRm 80	0.45 + 0.45	0.60 + 0.60	7.2	120	38	2÷3	1.5÷2.5
CB2 - 3CRm 100	0.60 + 0.60	0.85 + 0.85	12	200	36	2÷3	1.5÷2.5
CB2 - 4CRm 80	0.60 + 0.60	0.85 + 0.85	7.2	120	50	3÷4	2.5÷3.5

* Показывает максимальную производительность двух насосов при минимальном значении регулировки реле давления - 2 -

CB2 - JSW блоки из двух самовсасывающих насосов

ТЕХНИЧЕСКИЕ ХАРАКТЕРИСТИКИ при n = 2900 об/мин



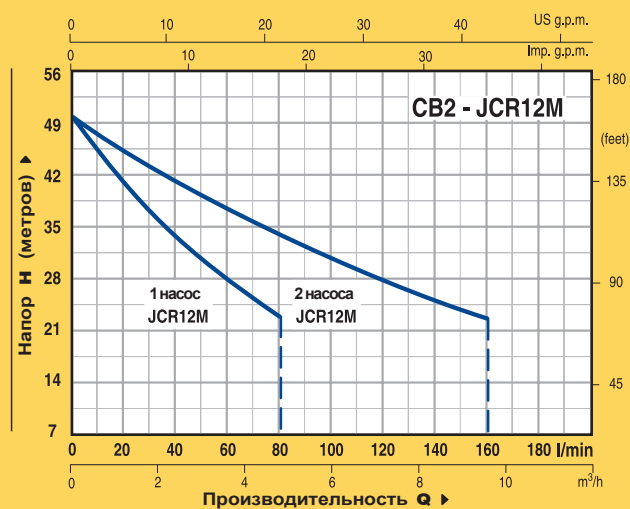
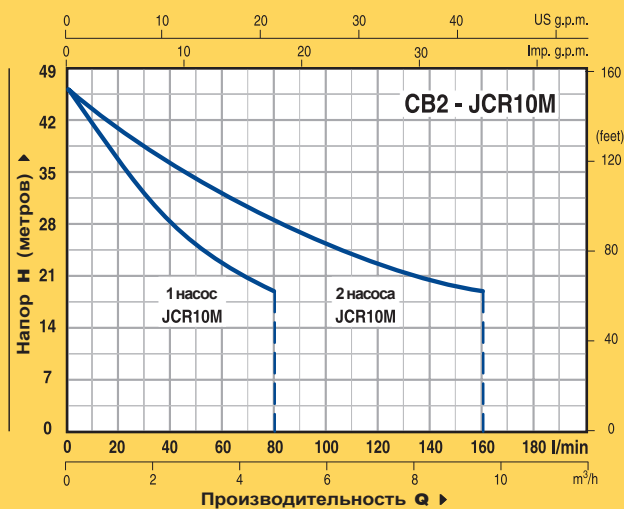
Допуск характеристик в соответствии с EN ISO 9906 Прил. А.

МОДЕЛЬ		МОЩНОСТЬ		МАКСИМАЛЬНАЯ ПРОИЗВОДИТЕЛЬНОСТЬ*		МАКСИМ. НАПОР метры	НАСТРОЙКА РЕЛЕ	
однофазный	трехфазный	кВт	л.с.	м³/ч	л/мин		- 1 - бар	- 2 - бар
CB2 - JSWm 10M	—	0.75 + 0.75	1 + 1	9.6	160	46	2÷3	1.5÷2.5
CB2 - JSWm 12M	—	0.90 + 0.90	1.25 + 1.25	9.6	160	50	2.5÷3.5	2÷3
CB2 - JSWm 3CM	CB2 - JSW 3CM	1.1 + 1.1	1.5 + 1.5	12	200	52	3÷4	2.5÷3.5
CB2 - JSWm 3BM	CB2 - JSW 3BM	1.5 + 1.5	2 + 2	14.4	240	60	3.5÷4.5	3÷4
—	CB2 - JSW 3AM	2.2 + 2.2	3 + 3	14.4	240	74	4÷5	3.5÷4.5
—	CB2 - JSW 3AL	2.2 + 2.2	3 + 3	19.2	320	62	4÷5	3.5÷4.5

* Показывает максимальную производительность двух насосов при минимальном значении регулировки реле давления - 2 -

CB2 - JCR блоки из двух самовсасывающих насосов

ТЕХНИЧЕСКИЕ ХАРАКТЕРИСТИКИ при n= 2900 об/мин



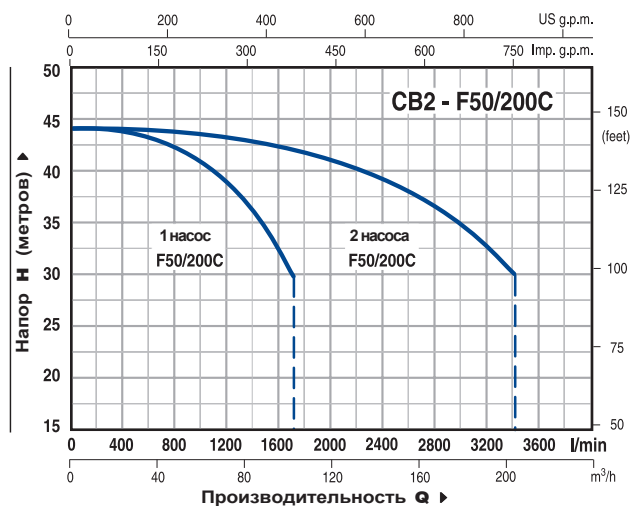
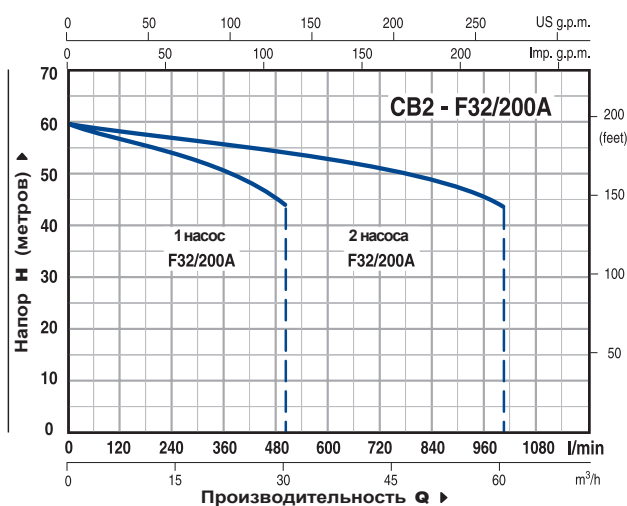
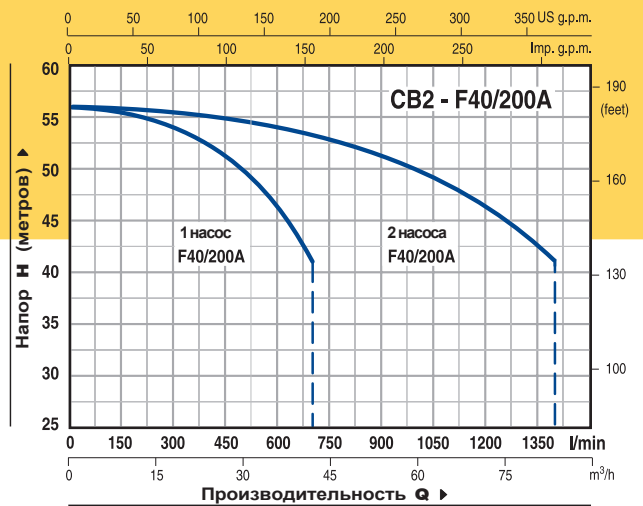
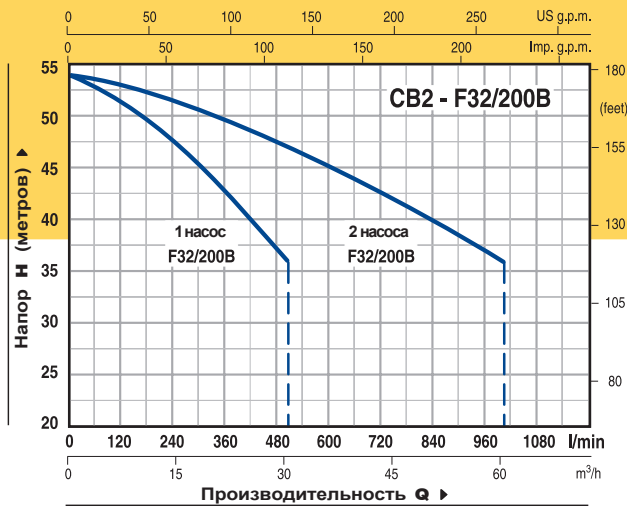
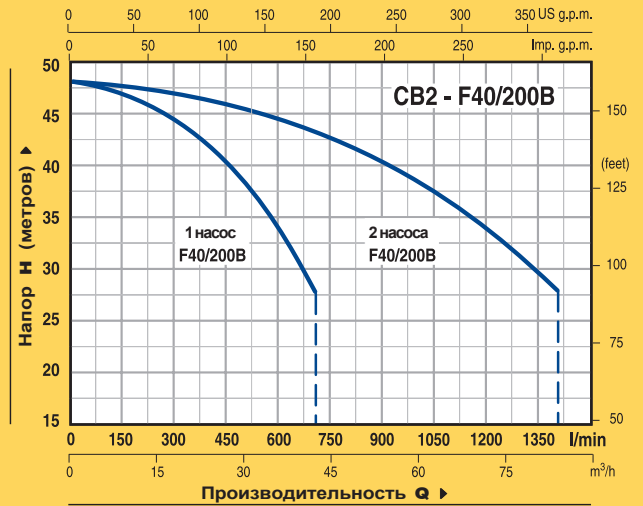
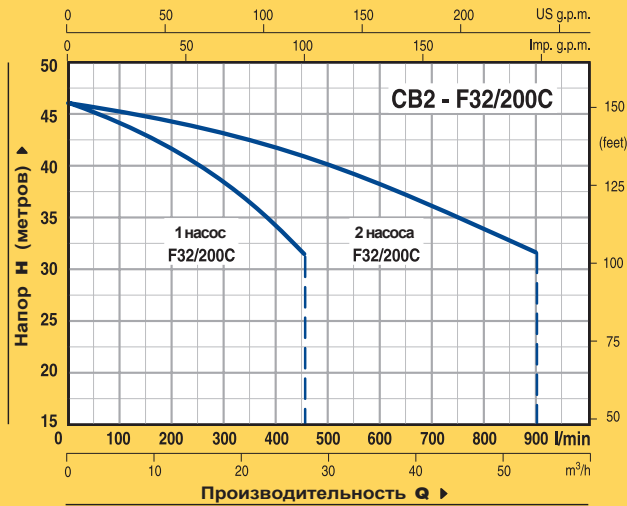
Допуск характеристик в соответствии с EN ISO 9906 Прил. А.

МОДЕЛЬ однофазный	МОЩНОСТЬ		МАКСИМАЛЬНАЯ ПРОИЗВОДИТЕЛЬНОСТЬ*		МАКСИМ. НАПОР метры	НАСТРОЙКА РЕЛЕ	
	кВт	л.с.	м³/ч	л/мин		- 1 - бар	- 2 - бар
CB2 - JCRm 10M	0.75 + 0.75	1 + 1	9.6	160	46	2÷3	1.5÷2.5
CB2 - JCRm 12M	0.90 + 0.90	1.25 + 1.25	9.6	160	50	2.5÷3.5	2÷3

* Показывает максимальную производительность двух насосов при минимальном значении регулировки реле давления - 2 -

CB2 - F блоки из двух центробежных насосов с одним рабочим колесом

ТЕХНИЧЕСКИЕ ХАРАКТЕРИСТИКИ при n = 2900 об/мин



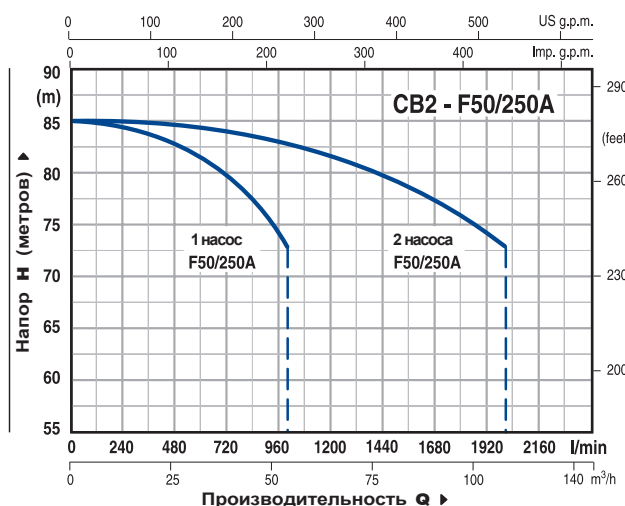
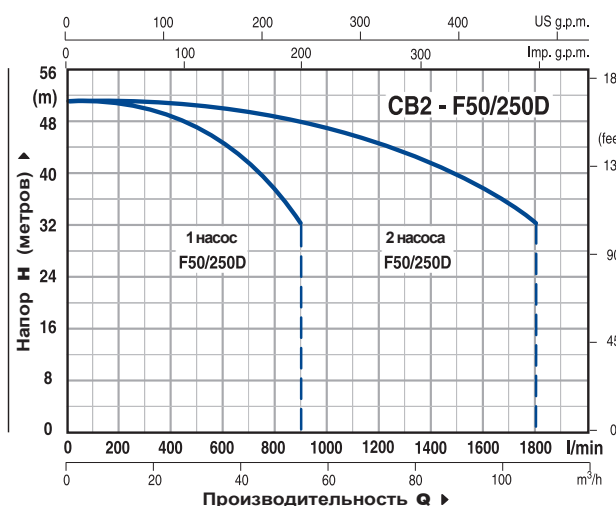
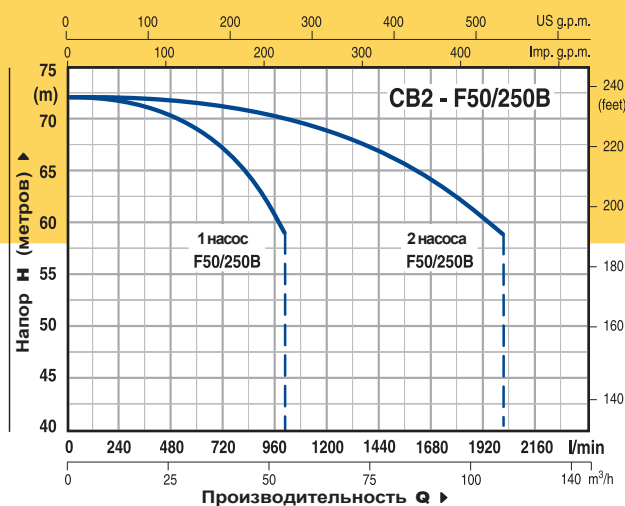
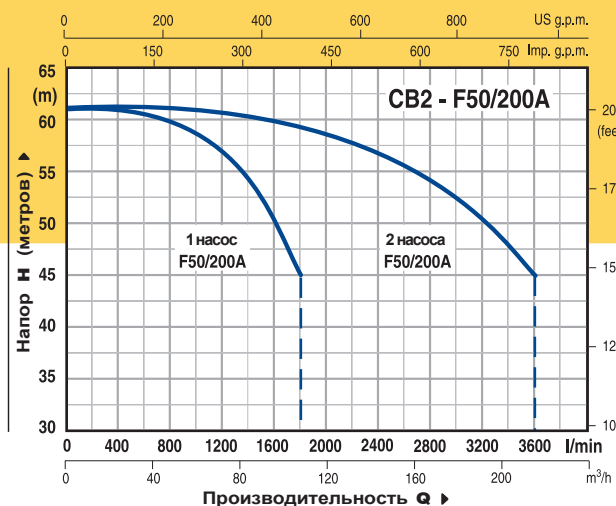
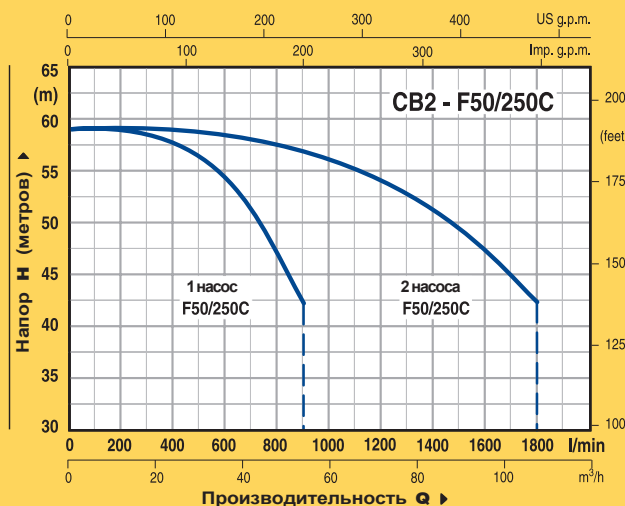
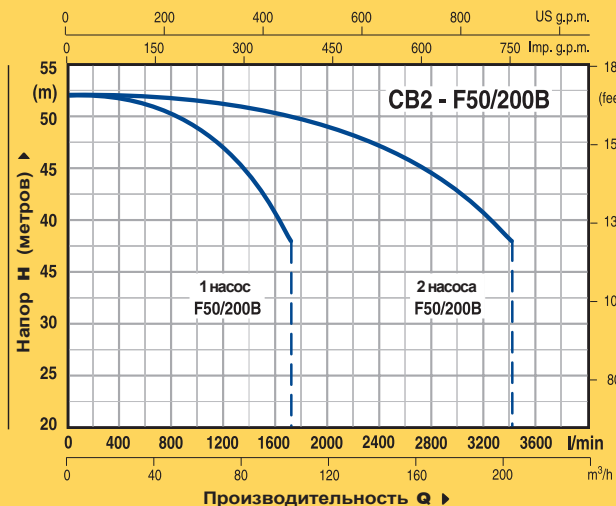
Допуск характеристик в соответствии с EN ISO 9906 Прил. А.

МОДЕЛЬ	МОЩНОСТЬ		МАКСИМАЛЬНАЯ ПРОИЗВОДИТЕЛЬНОСТЬ*		МАКСИМ. НАПОР (метры)	НАСТРОЙКА РЕЛЕ	
	кВт	л.с.	м³/ч	л/мин		- 1 - бар	- 2 - бар
CB2 - F 32/200C	4 + 4	5.5 + 5.5	54	900	46	3÷4	2.5÷3.5
CB2 - F 32/200B	5.5 + 5.5	7.5 + 7.5	60	1000	54	3.5÷4.5	3÷4
CB2 - F 32/200A	7.5 + 7.5	10 + 10	60	1000	60	4.5÷5.5	4÷5
CB2 - F 40/200B	5.5 + 5.5	7.5 + 7.5	84	1400	48	3÷4	2.5÷3.5
CB2 - F 40/200A	7.5 + 7.5	10 + 10	84	1400	56	3.5÷4.5	3÷4
CB2 - F 50/200C	11 + 11	15 + 15	204	3400	44	3÷4	2.5÷3.5

* Показывает максимальную производительность двух насосов при минимальном значении регулировки реле давления - 2 -

CB2 - F блоки из двух центробежных насосов с одним рабочим колесом

ТЕХНИЧЕСКИЕ ХАРАКТЕРИСТИКИ при n= 2900 об/мин



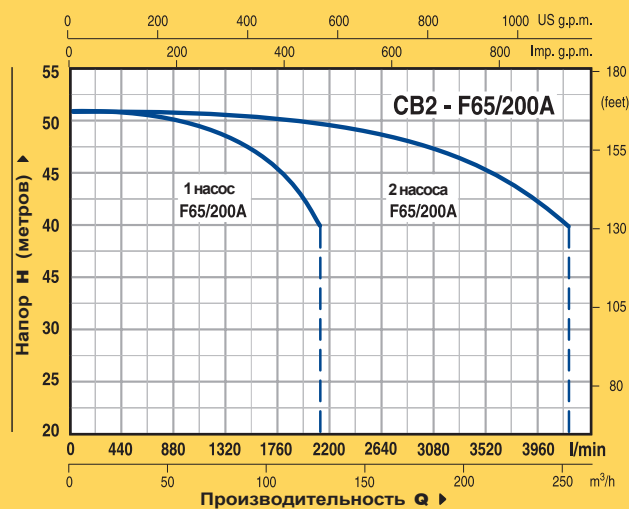
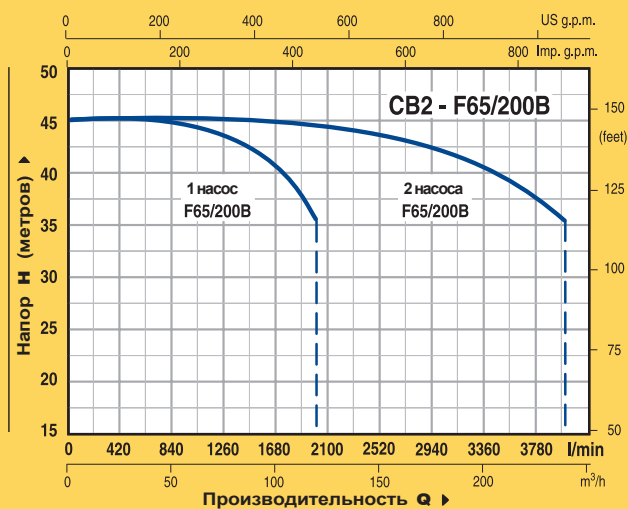
Допуск характеристик в соответствии с EN ISO 9906 Прил. А.

МОДЕЛЬ трехфазный	МОЩНОСТЬ		МАКСИМАЛЬНАЯ ПРОИЗВОДИТЕЛЬНОСТЬ*		МАКСИМ. НАПОР МЕТРЫ	НАСТРОЙКА РЕЛЕ	
	кВт	л.с.	м³/ч	л/мин		- 1 - бар	- 2 - бар
CB2 - F 50/200B	15 + 15	20 + 20	204	3400	52	3.5÷4.5	3÷4
CB2 - F 50/200A	18.5 + 18.5	25 + 25	216	3600	61	4.5÷5.5	4÷5
CB2 - F 50/250D	9.2 + 9.2	12.5 + 12.5	108	1800	51	3.5÷4.5	3÷4
CB2 - F 50/250C	11 + 11	15 + 15	108	1800	59	4.5÷5.5	4÷5
CB2 - F 50/250B	15 + 15	20 + 20	120	2000	72	5.5÷6.5	5÷6
CB2 - F 50/250A	18.5 + 18.5	25 + 25	120	2000	85	7÷8	6.5÷7.5

* Показывает максимальную производительность двух насосов при минимальном значении регулировки реле давления - 2 -

CB2 - F блоки из двух центробежных насосов с одним рабочим колесом

ТЕХНИЧЕСКИЕ ХАРАКТЕРИСТИКИ при n = 2900 об/мин



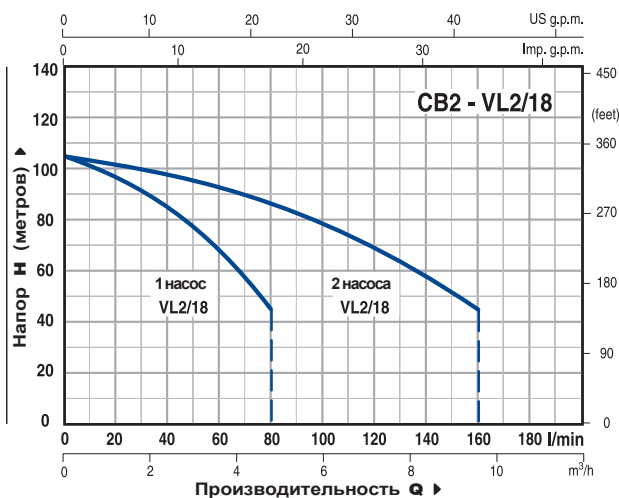
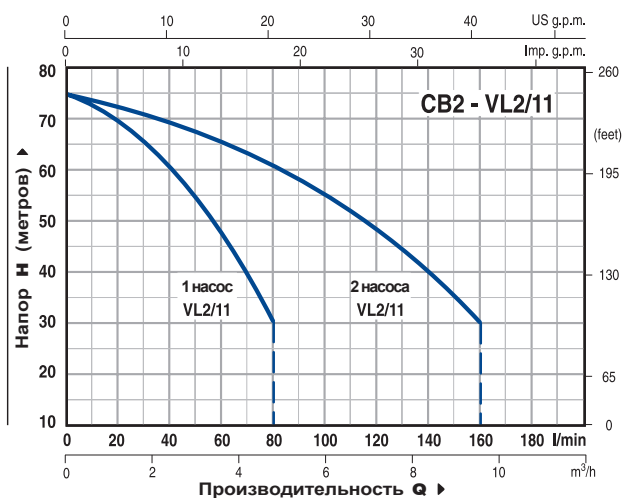
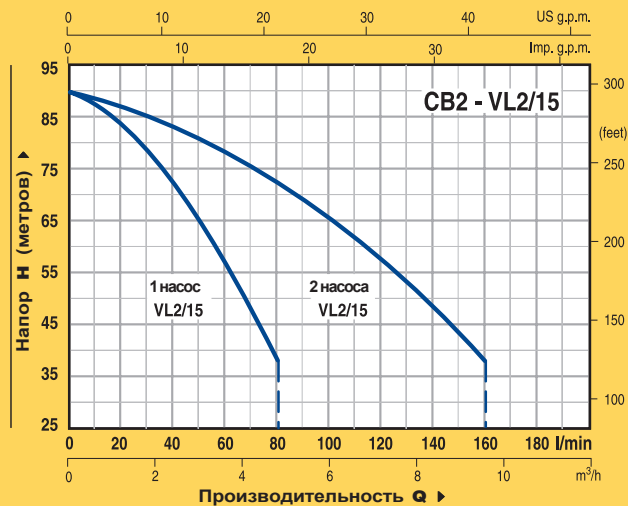
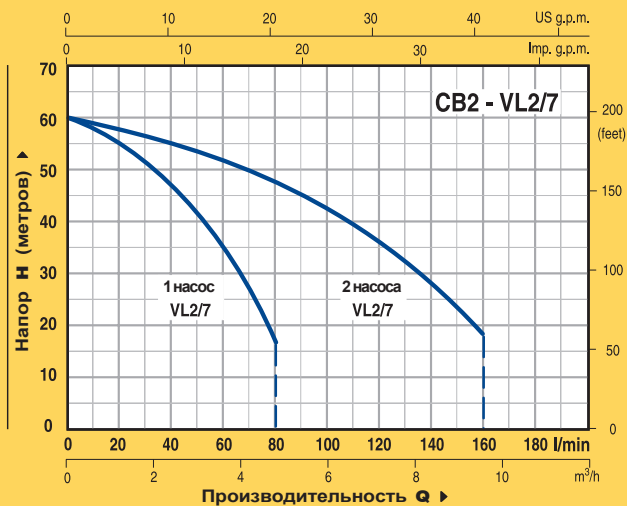
Допуск характеристик в соответствии с EN ISO 9906 Прил. А.

МОДЕЛЬ трехфазный	МОЩНОСТЬ		МАКСИМАЛЬНАЯ ПРОИЗВОДИТЕЛЬНОСТЬ*		МАКСИМ. НАПОР метры	НАСТРОЙКА РЕЛЕ	
	кВт	л.с.	м³/ч	л/мин		- 1 - бар	- 2 - бар
CB2 - F 65/200B	15 + 15	20 + 20	240	4000	45	3÷4	2.5÷3.5
CB2 - F 65/200A	18.5 + 18.5	25 + 25	252	4200	51	3.5÷4.5	3÷4

* Показывает максимальную производительность двух насосов при минимальном значении регулировки реле давления - 2 -

CB2 - VL блоки из двух вертикальных насосов с несколькими рабочими колесами

ТЕХНИЧЕСКИЕ ХАРАКТЕРИСТИКИ при n= 2900 об/мин



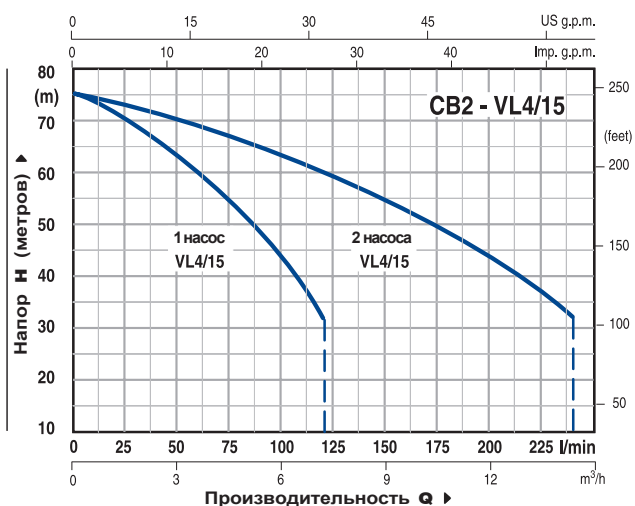
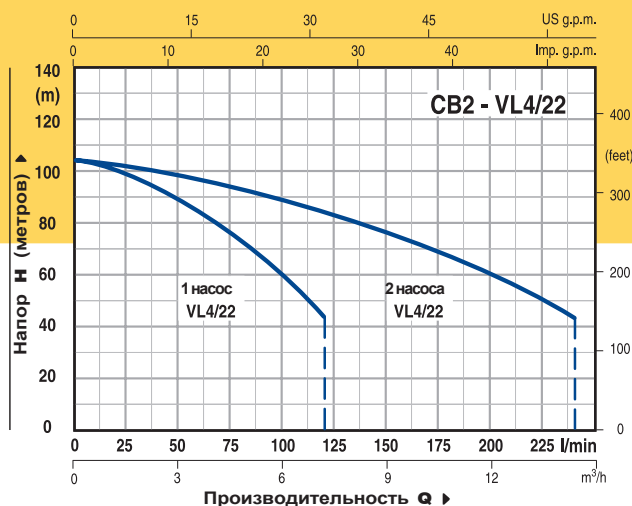
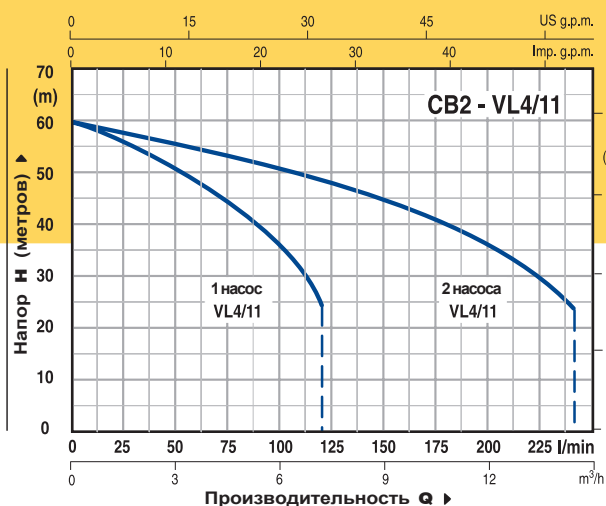
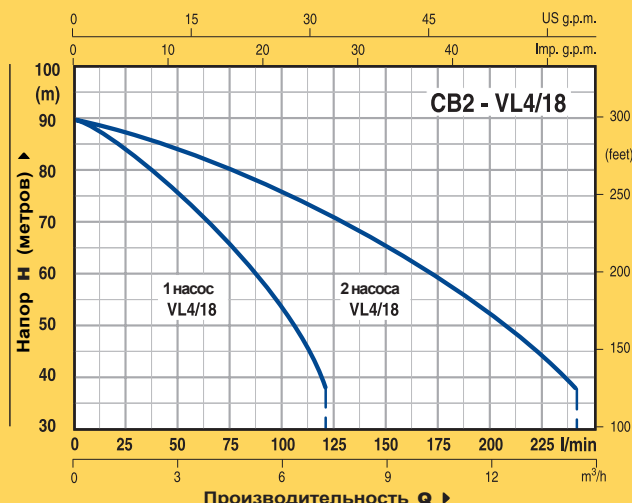
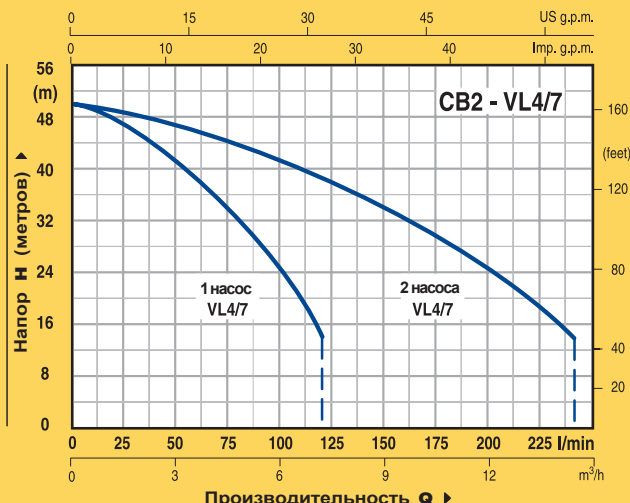
Допуск характеристик в соответствии с EN ISO 9906 Прил. А.

МОДЕЛЬ		МОЩНОСТЬ		МАКСИМАЛЬНАЯ ПРОИЗВОДИТЕЛЬНОСТЬ*		МАКСИМ. НАПОР МЕТРЫ	НАСТРОЙКА РЕЛЕ	
однофазный	трехфазный	кВт	л.с.	м³/ч	л/мин		- 1 - бар	- 2 - бар
CB2 - VLm 2/7	CB2 - VL 2/7	0.75 + 0.75	1 + 1	7.8	130	60	3.5÷4.5	3÷4
CB2 - VLm 2/11	CB2 - VL 2/11	1.1 + 1.1	1.5 + 1.5	7.8	130	75	5÷6	4.5÷5.5
CB2 - VLm 2/15	CB2 - VL 2/15	1.5 + 1.5	2 + 2	7.2	120	90	6.5÷7.5	6÷7
CB2 - VLm 2/18	CB2 - VL 2/18	1.8 + 1.8	2.5 + 2.5	7.2	120	105	7÷8	6.5÷7.5

* Показывает максимальную производительность двух насосов при минимальном значении регулировки реле давления - 2 -

CB2 - VL блоки из двух вертикальных насосов с несколькими рабочими колесами

ТЕХНИЧЕСКИЕ ХАРАКТЕРИСТИКИ при n = 2900 об/мин

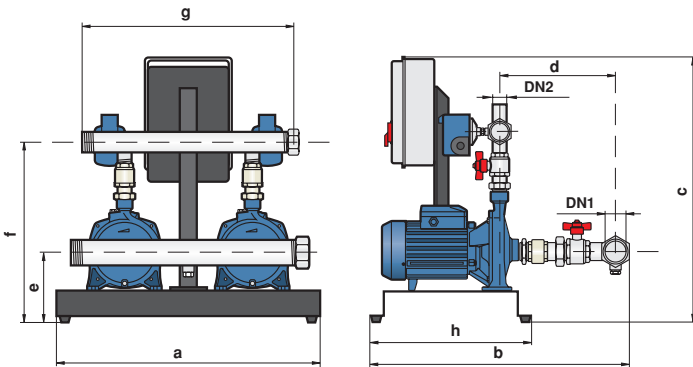


Допуск характеристик в соответствии с EN ISO 9906 Прил. А.

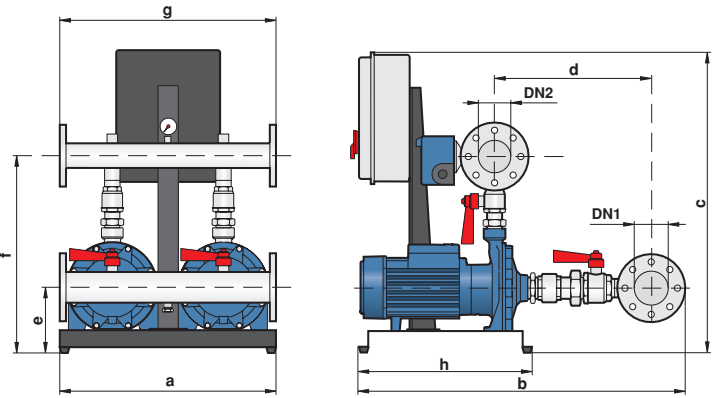
МОДЕЛЬ		МОЩНОСТЬ		МАКСИМАЛЬНАЯ ПРОИЗВОДИТЕЛЬНОСТЬ*		МАКСИМ. НАПОР метры	НАСТРОЙКА РЕЛЕ	
однофазный	трехфазный	кВт	л.с.	м³/ч	л/мин		- 1 - бар	- 2 - бар
CB2 - VLm 4/7	CB2 - VL 4/7	0.75 + 0.75	1 + 1	13.2	220	50	2.5÷3.5	2÷3
CB2 - VLm 4/11	CB2 - VL 4/11	1.1 + 1.1	1.5 + 1.5	13.2	220	60	3.5÷4.5	3÷4
CB2 - VLm 4/15	CB2 - VL 4/15	1.5 + 1.5	2 + 2	12	200	75	4.5÷5.5	4÷5
CB2 - VLm 4/18	CB2 - VL 4/18	1.8 + 1.8	2.5 + 2.5	10.8	180	90	6÷7	5.5÷6.5
—	CB2 - VL 4/22	2.2 + 2.2	3 + 3	10.8	180	105	7÷8	6.5÷7.5

* Показывает максимальную производительность двух насосов при минимальном значении регулировки реле давления - 2 -

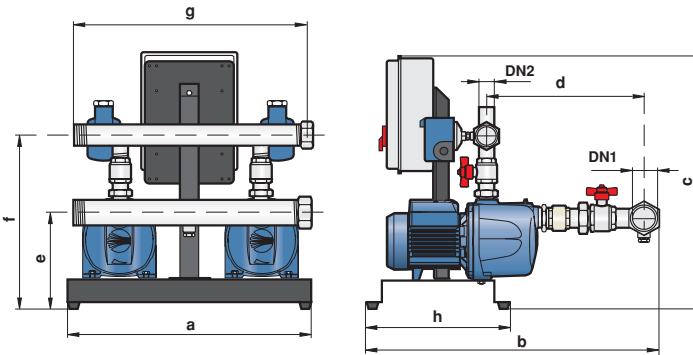
РАЗМЕРЫ И ВЕС



CB2 - CP



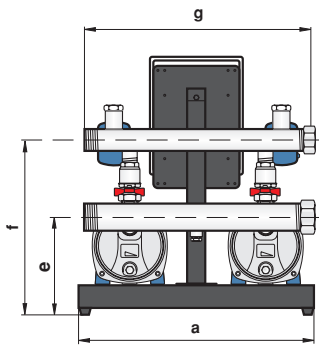
CB2 - 2CP



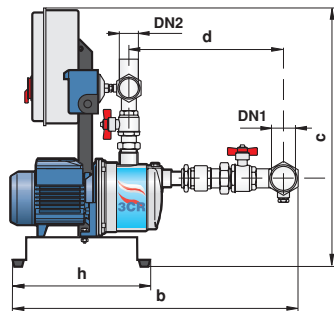
CB2 - 3-4CP

МОДЕЛЬ		ПАТРУБКИ		РАЗМЕРЫ мм								кг	
однофазный	трехфазный	DN1	DN2	a	b	c	d	e	f	g	h	1~	3~
CB2 - CPm 150	CB2 - CP 150	1 1/2"	1 1/2"	520	560	620	255	160	450	500	305	45.0	43.8
CB2 - CPm 158	CB2 - CP 158											45.0	45.5
CB2 - CPm 170	CB2 - CP 170	2"	1 1/2"	615	625	630	280	190	480	500	370	65.0	64.3
CB2 - CPm 170M	CB2 - CP 170M						65.0					64.3	
CB2 - CPm 190	CB2 - CP 190						77.0					76.0	
—	CB2 - CP 200						-					80.0	
—	CB2 - CP 220C	100	80	700	1000	780	430	220	650	700	560	-	173.0
—	CB2 - CP 220B											-	175.0
—	CB2 - CP 220A											-	181.0
—	CB2 - CP 220AH											-	181.0
CB2 - CPm 25/160B	CB2 - CP 25/160B	2"	1 1/2"	615	645	630	320	180	480	500	370	70.0	69.0
CB2 - CPm 25/160A	CB2 - CP 25/160A											70.0	69.0
—	CB2 - CP 25/160AR											-	70.0
CB2 - CPm 25/200B	CB2 - CP 25/200B	1 1/2"	1 1/2"	520	600	680	350	200	530	500	305	85.5	83.0
CB2 - 2CPm 25/130N	CB2 - 2CP 25/130N					620	300	155	420			51.0	50.5
CB2 - 2CPm 25/140H	CB2 - 2CP 25/140H	2"	1 1/2"	615	595	630	330	170	455	500	370	67.5	67.0
CB2 - 2CPm 25/140M	CB2 - 2CP 25/140M				596		350		445			67.5	67.0
CB2 - 2CPm 25/160B	CB2 - 2CP 25/160B				670		340		495			77.5	77.0
—	CB2 - 2CP 25/160A				625		385		490			-	80.0
—	CB2 - 2CP 32/200C	3"	2"	700	910	780	400	200	600	700	565	-	119.0
—	CB2 - 2CP 32/200B											-	125.0
—	CB2 - 2CP 32/210B											-	156.0
—	CB2 - 2CP 32/210A											-	163.0
—	CB2 - 2CP 40/180C	100	80	980	780	420	210	610	650	700	565	-	175.0
—	CB2 - 2CP 40/180B											-	185.0
—	CB2 - 2CP 40/180A											-	195.0
—	—											-	-
CB2 - 3CPm 80E	—	1 1/2"	1 1/2"	520	600	620	300	155	420	500	305	51.0	-
CB2 - 3CPm 100E	—				596	630	350	170	445			67.5	-
CB2 - 4CPm 80E	—				595	630	330	170	455			67.5	-
CB2 - 4CPm 100E	—				670	630	340	190	495			77.5	-

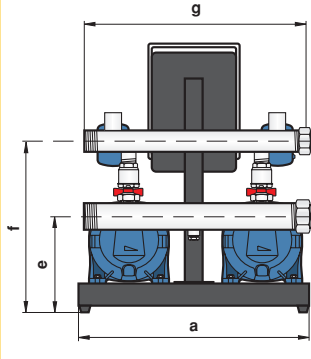
РАЗМЕРЫ И ВЕС



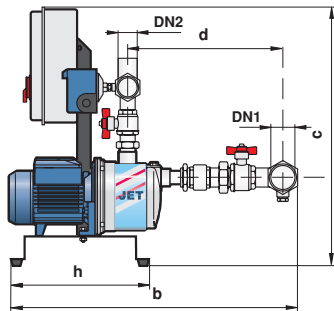
CB2 - 3-4CR



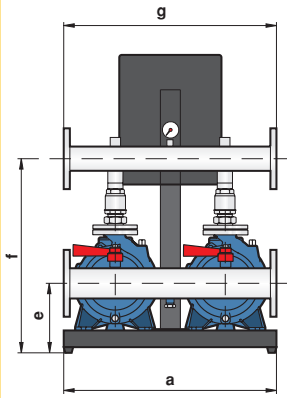
CB2 - JSW



CB2 - JCR

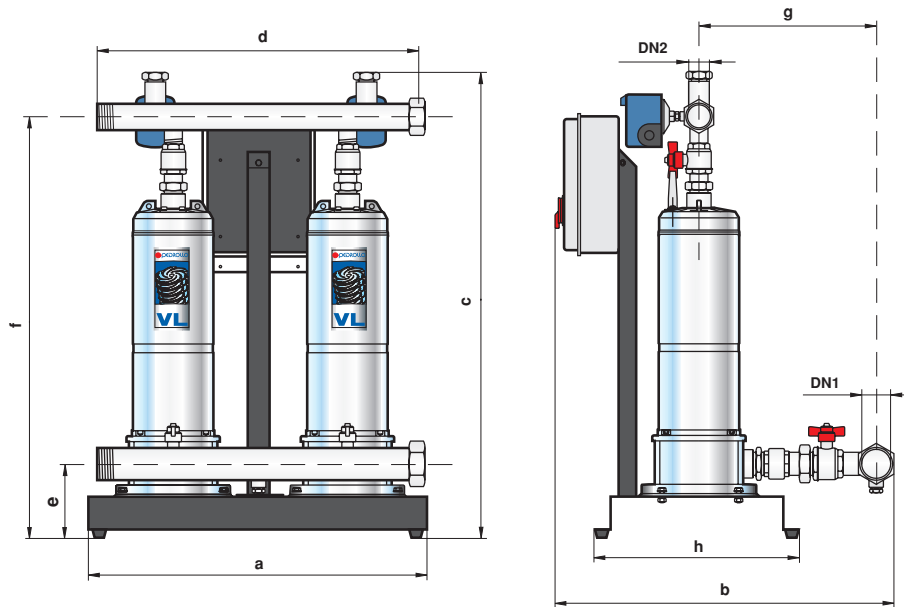


CB2 - F



МОДЕЛЬ		ПАТРУБКИ		РАЗМЕРЫ мм								кг	
однофазный	трехфазный	DN1	DN2	a	b	c	d	e	f	g	h	1~	3~
CB2 - 3CRm 80	—	1 1/2"	1 1/2"	520	600	620	300	155	420	500	305	51.0	-
CB2 - 3CRm100	—				596	630	350	170	445			67.5	-
CB2 - 4CRm 80	—				595	330	455	67.5	-				
CB2 - JSWm 10M	—				630	340	220	400	48.0			-	
CB2 - JSWm 12M	—	2"	1 1/2"	520	710	620	400	230	425	500	305	48.0	-
CB2 - JSWm 3CM	CB2 - JSW 3CM											78.5	76.5
CB2 - JSWm 3BM	CB2 - JSW 3BM											78.5	76.5
—	CB2 - JSW 3AM											-	78.5
—	CB2 - JSW 3AL	-	78.5										
CB2 - JCRm 10M	—	1 1/2"	1 1/2"	520	700	350	210	420	41.0	41.0	-	-	
CB2 - JCRm 12M	—												
—	CB2 - F 32/200C	100	80	700	910	780	440	230	660	700	565	-	161.0
—	CB2 - F 32/200B											-	173.0
—	CB2 - F 32/200A											-	181.0
—	CB2 - F 40/200B											-	182.0
—	CB2 - F 40/200A	-	189.0										
—	CB2 - F 50/200C	-	383.0										
—	CB2 - F 50/200B	-	415.0										
—	CB2 - F 50/200A	-	440.0										
—	CB2 - F 50/250D	125	100	800	1200	1330	450	310	725	800	700	-	398.0
—	CB2 - F 50/250C											-	408.0
—	CB2 - F 50/250B											-	442.0
—	CB2 - F 50/250A											-	468.0
—	CB2 - F 65/200B	150	125	800	1300	520	320	800	780	780	700	-	455.0
—	CB2 - F 65/200A											-	475.0

РАЗМЕРЫ И ВЕС



CB2 - VL

МОДЕЛЬ		ПАТРУБКИ		РАЗМЕРЫ мм								кг	
однофазный	трехфазный	DN1	DN2	a	b	c	d	e	f	g	h	1~	3~
CB2 - VLm 2/7	CB2 - VL 2/7	2"	2"	615	700	835	500	130	765	350	370	65.3	63.8
CB2 - VLm 2/11	CB2 - VL 2/11					908		838	76.0			71.0	
CB2 - VLm 2/15	CB2 - VL 2/15					938		868	78.0			74.0	
CB2 - VLm 2/18	CB2 - VL 2/18					1000		943	80.0			76.0	
CB2 - VLm 4/7	CB2 - VL 4/7					835		765	65.3			63.8	
CB2 - VLm 4/11	CB2 - VL 4/11					880		810	75.0			70.0	
CB2 - VLm 4/15	CB2 - VL 4/15					938		868	77.0			73.0	
CB2 - VLm 4/18	CB2 - VL 4/18					1000		943	79.0			75.0	
—	CB2 - VL 4/22					-		-	-			87.0	

Km1 однофазные асинхронные электродвигатели

Однофазные асинхронные электродвигатели, изготовленные из лучших материалов и компонентов для обеспечения высокой прочности изделия и низкого потребления.



НОМИНАЛЬНАЯ МОЩНОСТЬ при 50 Гц

0.25 - 2.2 кВт (0.33 - 3 л.с.) двухполюсный

0.37 - 1.5 кВт (0.50 - 2 л.с.) четырехполюсный

ГРАНИЦЫ ПРИМЕНЕНИЯ

Номинальное напряжение $\pm 5\%$

Температура окружающей среды до $+40^{\circ}\text{C}$

Высота над уровнем моря до 1000 метров

ИСПОЛНЕНИЕ И ТЕХНИКА БЕЗОПАСНОСТИ

EN 60034-1

IEC 34-1

CEI 2-3



ГАРАНТИЯ 2 ГОДА в соответствии с общими условиями продажи.

КОНСТРУКТИВНЫЕ ХАРАКТЕРИСТИКИ

- **ДВИГАТЕЛЬ:** Однофазные асинхронные двигатели серии **Km1** относятся к закрытому типу, имеют внешнюю вентиляцию и постоянно включенный конденсатор, рассчитанный на непрерывный режим работы.
- корпус двигателя выполнен из алюминия литьем под давлением и снабжен в верхней части гнездом для конденсатора и колодки для подключения электропитания.

- статор изготовлен из электротехнической листовой стали с низким показателем потерь.
- обмотки статора изготовлены в автоматическом режиме из провода с двойной изоляцией класса H; блоки полюсов аккуратно отформованы прессованием. Пропитка выполняется в непрерывном цикле по системе ПРЕДВАРИТЕЛЬНЫЙ НАГРЕВ - ПОГРУЖЕНИЕ - ОБЖИГ в полиэфирной смоле класса F. Этим обеспечивается высококачественная изоляция и наполнение, улучшающее передачу тепла во внешнюю среду.

- **КОРПУС ДВИГАТЕЛЯ:** алюминий
 - **ЩИТКИ:** алюминий, литье под давлением.
 - **ЩИТКИ:** со стороны вентилятора из технополимера для двигателя H 56.
 - **ВЕНТИЛЯТОР:** из термопластика с усилением стекловолокном.
 - **РОТОР:** литой под давлением, с динамической балансировкой, закрытые подшипники с вечной смазкой.
 - **КЛЕММНАЯ КОРОБКА:** с сальником кабеля.
 - **КОНДЕНСАТОР:** постоянно включенный, по стандартам VDE-IMQ.
 - **ИЗОЛЯЦИЯ:** класс F.
 - **СТЕПЕНЬ ЗАЩИТЫ:** IP 44 в соответствии с IEC 34-5
 - **БАЛАНСИРОВКА:** степени N согласно стандарта IEC 34-14.
 - **ОКРАСКА:** защита поверхности двигателя обеспечивается технологией, включающей в себя травление, фосфатирование, пассивацию и два цикла окраски с электростатическим нанесением краски и отверждением в печи.
- Km 1:** однофазный 230 В - 50 Гц

ИСПОЛНЕНИЕ ПО ЗАКАЗУ

- ⇒ степень защиты IP 55
- ⇒ другое напряжение
- ⇒ двигатели с частотой 60 Гц

ТЕХНИЧЕСКИЕ ХАРАКТЕРИСТИКИ

МОДЕЛЬ	Мощность номинальная		Обороты об/мин	Ток номинальный А	Емкость конденсатора μF	Коэффициент мощности cos φ	Кпд η	Момент пусковой Момент номинальный	Ток пусковой Ток номинальный	J кгм ²	ВЕС кг
	кВт	л.с.									

2-ПОЛЮСНЫЙ ОДНОФАЗНЫЙ - 230 В - 50 Гц

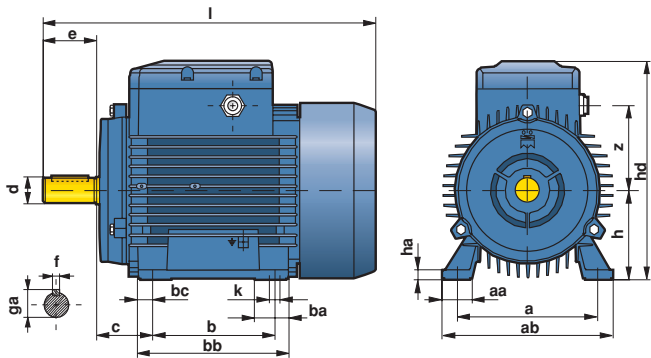
Km1 - 56 A/2	0.25	0.33	2730	1.8	8	0.90	63%	0.70	2.5	0.00020	3.35
Km1 - 63 B/2	0.37	0.50	2730	2.75	12.5	0.90	67%	0.70	3.1	0.00035	4.6
Km1 - 71 A/2	0.37	0.50	2800	3.0	10	0.83	65%	0.72	3.4	0.00045	6.8
Km1 - 71 B/2	0.55	0.75	2800	4.2	20	0.86	66%	0.70	3.0	0.00053	8.0
Km1 - 71 C/2	0.75	1	2800	5.2	25	0.93	68%	0.71	3.2	0.00058	8.0
Km1 - 80 B/2	1.1	1.5	2800	7.5	35	0.90	72%	0.77	3.3	0.00120	11.6
Km1 - 80 C/2	1.5	2	2800	9.7	45	0.93	74%	0.70	3.5	0.00140	12.6
Km1 - 90 S/2	1.5	2	2850	9.6	45	0.93	74%	0.72	3.6	0.00130	15.7
Km1 - 90 LB/2	2.2	3	2840	16.0	50	0.83	76%	0.70	3.6	0.00260	17.2

4-ПОЛЮСНЫЙ ОДНОФАЗНЫЙ - 230 В - 50 Гц

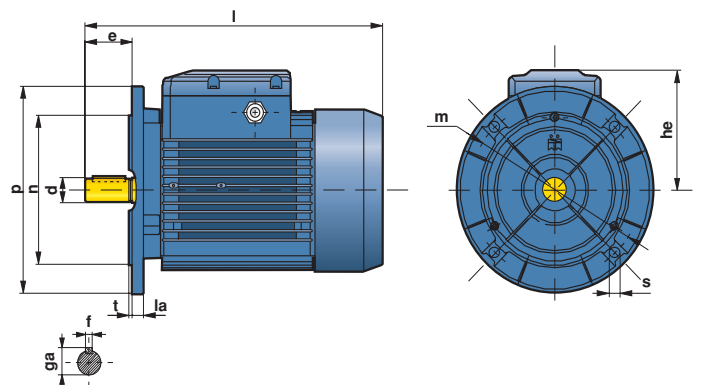
Km1 - 71 B/4	0.37	0.50	1380	3.1	14	0.91	62%	0.75	2.6	0.00073	7.8
Km1 - 80 A/4	0.55	0.75	1400	4.5	20	0.93	62%	0.78	2.6	0.00220	9.8
Km1 - 80 B/4	0.75	1	1400	5.5	25	0.95	65%	0.73	2.7	0.00280	11.5
Km1 - 90 S/4	1.1	1.5	1420	7.8	31.5	0.98	67%	0.72	2.6	0.00370	14.0
Km1 - 90 LA/4	1.5	2	1420	10.8	40	0.95	70%	0.75	2.8	0.00490	17.0

РАЗМЕРЫ

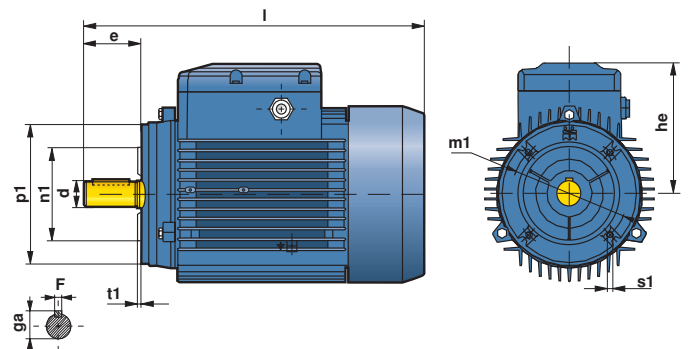
КОНСТРУКТИВНАЯ ФОРМА В3 (IM 1001)



КОНСТРУКТИВНАЯ ФОРМА В5 (IM 3001)



КОНСТРУКТИВНАЯ ФОРМА В14 (IM 3601)



Итальянский
Электротехнический
Комитет

Разрешение регистр. № 1064 / 27.3.87

МОДЕЛЬ	РАЗМЕРЫ мм																														
	2-полюсный	4-полюсный	a	aa	ab	b	ba	bb	bc	c	d	e	f	ga	h	ha	hd	he	k	l	la	m	m1	n	n1	p	p1	s	s1	t	t1
Km1-56 A/2	—	90	20	110	71	20	90	10.5	36	9	20	3	10.2	56	8	121	65	14	181	8	100	65	80	50	120	80	7	M5	3	2.5	45
Km1-63 B/2	—	100	22	120	80	23.5	98	9	40	11	23	4	12.5	63	8	152	91	7	209	9	115	75	95	60	140	90	9	M5	3	2.5	49.5
Km1-71 A/2	—	112	23	134	90	24.5	110	10	45	14	30	5	16	71	8	162.5	91.5	7	243	9	130	85	110	70	160	105	9.5	M6	3.5	2.5	61
Km1-71 B/2	Km1-71 B/4	112	23	134	90	24.5	110	10	45	14	30	5	16	71	8	162.5	91.5	7	243	9	130	85	110	70	160	105	9.5	M6	3.5	2.5	61
Km1-71 C/2	—	112	23	134	90	24.5	110	10	45	14	30	5	16	71	8	162.5	91.5	7	243	9	130	85	110	70	160	105	9.5	M6	3.5	2.5	61
—	Km1-80 A/4	125	27.5	152	100	32	124	12	50	19	40	6	21.5	80	10	202.5	122.5	9	279	10.5	165	100	130	80	200	120	11.5	M6	3.5	3	69
Km1-80 B/2	Km1-80 B/4	125	27.5	152	100	32	124	12	50	19	40	6	21.5	80	10	202.5	122.5	9	279	10.5	165	100	130	80	200	120	11.5	M6	3.5	3	69
Km1-80 C/2	—	125	27.5	152	100	32	124	12	60	19	40	6	21.5	80	10	202.5	122.5	9	299	10.5	165	100	130	80	200	120	11.5	M6	3.5	3	69
Km1-90 S/2	Km1-90 S/4	140	30	170	100	32.5	125	12.5	56	24	50	8	27	90	10	218.5	128.5	9	297	10	165	115	130	95	200	140	11.5	M8	3.5	3	75
—	Km1-90 LA/4	140	30	170	125	32.5	150	12.5	56	24	50	8	27	90	10	218.5	128.5	9	322	10	165	115	130	95	200	140	11.5	M8	3.5	3	75
Km1-90 LB/2	—	140	30	170	125	32.5	150	12.5	56	24	50	8	27	90	10	218.5	128.5	9	322	10	165	115	130	95	200	140	11.5	M8	3.5	3	75

АКСЕССУАРЫ



СФЕРИЧЕСКИЙ РЕЗЕРВУАР

МОДЕЛЬ	СОЕДИНЕНИЕ	ЕМКОСТЬ
24 SF	1"	24 литра

Максимальное рабочее давление 8 бар.
Сменная мембрана из бутилкаучука.



ЦИЛИНДРИЧЕСКИЕ РЕЗЕРВУАРЫ

МОДЕЛЬ	СОЕДИНЕНИЕ	ЕМКОСТЬ
24 CL	1"	20 литров
60 CL	1"	60 литров
100 CL	1"	100 литров
200 CL	1 1/2"	200 литров
300 CL	1 1/2"	300 литров

Максимальное рабочее давление 10 бар.
Сменная мембрана из бутилкаучука.



ВЕРТИКАЛЬНЫЕ РЕЗЕРВУАРЫ

МОДЕЛЬ	СОЕДИНЕНИЕ	ЕМКОСТЬ
8 VT	1"	8 литров
18 VT	1"	18 литров
60 VT	1"	60 литров
100 VT	1"	100 литров
200 VT	1 1/2"	200 литров
300 VT	1 1/2"	300 литров
500 VT	1 1/2"	500 литров

Максимальное рабочее давление 10 бар.
Сменная мембрана из бутилкаучука.



СФЕРИЧЕСКИЙ КОМПЛЕКТ

ТИП KS 24

сферический резервуар 24 литра

манометр 0 ÷ 6 бар

муфта 5-ходовая - 1" газ

реле давления "SQUARE-D"

Максимальное рабочее давление 8 бар.
Сменная мембрана из бутилкаучука.

АКСЕССУАРЫ



ЦИЛИНДРИЧЕСКИЙ КОМПЛЕКТ

ТИП КС 24	ТИП КС 60
цилиндрический резервуар 20 литров	цилиндрический резервуар 60 литров
манометр 0 ÷ 6 бар	манометр 0 ÷ 6 бар
муфта 5-ходовая - 1" газ	муфта 5-ходовая - 1" газ
реле давления "SQUARE-D"	реле давления "SQUARE-D"
шланг 1" газ (600 мм)	шланг 1" газ (600 мм)

Максимальное рабочее давление 10 бар.
Сменная мембрана из бутылкаучука.



АВТОМАТИЧЕСКИЕ АГРЕГАТЫ ПОДАЧИ ВОЗДУХА

МОДЕЛЬ	ЕМКОСТЬ РЕЗЕРВУАРА
AIRFLO 1	100 ÷ 500 литров
AIRFLO 2	600 ÷ 1000 литров

Автоматические устройства подачи воздуха для обеспечения воздушной подушки в агрегатах поддержания давления (без мембраны).



НИППЕЛЬ 3-ХОДОВОЙ ДЛЯ АГРЕГАТОВ ПОДАЧИ ВОЗДУХА

МОДЕЛЬ	СОЕДИНЕНИЕ	ДВОЙНОЕ ЦЕНТРАЛЬНОЕ СОЕДИНЕНИЕ
NA 1.00	1" x 1"	1/2" x 1/4" (наружная/внутренняя резьба)
NA 1.25	1 1/4" x 1 1/4"	1/2" x 1/4" (наружная/внутренняя резьба)
NA 1.50	1 1/2" x 1 1/2"	1/2" x 1/4" (наружная/внутренняя резьба)
NA 2.00	2" x 2"	1/2" x 1/4" (наружная/внутренняя резьба)

Муфты латунные 3-ходовые для подключения к агрегатам подачи воздуха (AIRFLO)

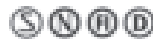


РЕГУЛЯТОРЫ ДАВЛЕНИЯ

МОДЕЛЬ	ИЗГОТОВИТЕЛЬ	СТАНДАРТНОЕ ТАРИРОВАНИЕ*
FSG2	SQUARE D	1.4 ÷ 2.8 бар
FYG22	SQUARE D	5.4 ÷ 7.0 бар
FYG32	SQUARE D	8 ÷ 10.5 бар
PM/5	ITALTECNICA	1.4 ÷ 2.8 бар
PM/5 SK ⁽¹⁾	ITALTECNICA	1.4 ÷ 2.8 бар

* Регулируется

(1) Реле давления
сертифицированное



АКСЕССУАРЫ



МАНОМЕТРЫ

МОДЕЛЬ	СОЕДИНЕНИЕ	ДИАМЕТР	ШКАЛА
MC 6	1/4" - центральное	50 мм	0 ÷ 6 бар
MR 6	1/4" - радиальное	63 мм	0 ÷ 6 бар
MR 10	1/4" - радиальное	63 мм	0 ÷ 10 бар

МАНОМЕТРЫ В ГЛИЦЕРИНОВОЙ ВАННЕ

МОДЕЛЬ	СОЕДИНЕНИЕ	ДИАМЕТР	ШКАЛА
MCG 6	1/4" - центральное	50 мм	0 ÷ 6 бар
MRG 6	1/4" - радиальное	63 мм	0 ÷ 6 бар
MRG 10	1/4" - радиальное	63 мм	0 ÷ 10 бар



МУФТЫ 3 И 5-ХОДОВЫЕ

МОДЕЛЬ	СОЕДИНЕНИЕ
R 3 - 3-ходовая	1"
R 5 - 5-ходовая	1"

R 3: муфта трехходовая из штампованной латуни с выходами 1" газ.

R 5: муфта пятиходовая из штампованной латуни с выходами 1" газ и 1/4" газ.



ШЛАНГИ

МОДЕЛЬ	ШЛАНГ	СОЕДИНЕНИЯ	ДЛИНА
TF 5	1"	1" X 1"	500 мм
TF 6	1"	1" X 1"	600 мм
TF 10	1"	1" X 1"	1000 мм

Шланги с концевыми муфтами внешней/внутренней резьбы 1" газ из нетоксичного каучука EPDM, усиленного снаружи спиралью из стальной оцинкованной проволоки, синего цвета, для холодной воды. Максимальное рабочее давление 10 бар.



ШЛАНГИ В КОМПЛЕКТЕ С КОЛЕНОМ

МОДЕЛЬ	ШЛАНГ	СОЕДИНЕНИЯ	ДЛИНА
TFG 5	3/4"	1" X 1"	500 мм
TFG 6	1"	1" X 1"	600 мм

Шланги с концевыми муфтами внешней/внутренней резьбы 1" газ из нетоксичного каучука EPDM, усиленного снаружи спиралью из стальной оцинкованной проволоки, синего цвета, для холодной воды. Максимальное рабочее давление 10 бар.

АКСЕССУАРЫ

*ЭЛЕКТРОННЫЕ РЕГУЛЯТОРЫ ДАВЛЕНИЯ исполнение СЕ сертифицированы  



МОДЕЛЬ	НАПРЯЖЕНИЕ	ЧАСТОТА	ТОК	СОЕДИНЕНИЯ	ПРОИЗВ-НОСТЬ
EKO EASYPRESS	230 ± 10%	50/60	max 6 A	1" x 1"	8 м³/ч

Давление, создаваемое насосом, должно быть не ниже 2.5 бар и не более 10 бар.
Водяной столб между устройством и самой высокой точкой отбора не должен превышать 6 м.
Температура жидкости до +60°C. Степень защиты IP 65.



МОДЕЛЬ	НАПРЯЖЕНИЕ	ЧАСТОТА	ТОК	СОЕДИНЕНИЯ	ПРОИЗВ-НОСТЬ
EASYPRESS	230 ± 10%	50/60	max 8 A	1" x 1"	10 м³/ч

Давление, создаваемое насосом, должно быть не ниже 3 бар и не более 10 бар.
Водяной столб между устройством и самой высокой точкой отбора не должен превышать 15 м.
Температура жидкости до +65°C. Степень защиты IP 65.



МОДЕЛЬ	НАПРЯЖЕНИЕ	ЧАСТОТА	ТОК	СОЕДИНЕНИЯ	ПРОИЗВ-НОСТЬ
MAXI EASYPRESS	230 ± 10%	50/60	max 16 A	1 1/4" x 1 1/4"	12 м³/ч

Давление, создаваемое насосом, должно быть не ниже 3 бар и не более 10 бар.
Водяной столб между устройством и самой высокой точкой отбора не должен превышать 15 м.
Температура жидкости до +65°C. Степень защиты IP 65.



МОДЕЛЬ	НАПРЯЖЕНИЕ	ЧАСТОТА	ТОК	СОЕДИНЕНИЯ	ПРОИЗВ-НОСТЬ
EASYPRESSVARIO	230 ± 10%	50/60	max 16 A	1 1/4" x 1 1/4"	12 м³/ч

Электронное устройство для ручной регулировки давления в системе от 3 до 6.5 бар (в комплекте с манометром).

При давлении в системе в 3 бар насос должен генерировать давление не менее 4.5 бар и не более 12 бар, а водяной столб между устройством и самой высокой точкой отбора не должен превышать 12 метров. При давлении в системе в 6.5 бар насос должен генерировать давление не менее 8 бар и не более 12 бар, а водяной столб между устройством и самой высокой точкой отбора не должен превышать 45 метров.
Температура жидкости до +65°C. Степень защиты IP 65.

*Электронные устройства для включения (при открытии крана) и отключения (при закрытии крана) однофазных электронасосов. Обеспечивают стабильность расхода и давления воды. При отсутствии воды обеспечивают автоматический останов насоса.

АКСЕССУАРЫ



ПОПЛАВКИ

(СЕРТИФИЦИРОВАНЫ V.D.E. - I.M.Q.)

МОДЕЛЬ	КАБЕЛЬ	ДЛИНА
0315/3	H07 RN-F или ПВХ	3 метра
0315/5	H07 RN-F или ПВХ	5 метров
0315/10	H07 RN-F или ПВХ	10 метров

С кабелем из H07 RN-F: поплавки дренажные (откачивание), выключатель на 10 А.

С кабелем из ПВХ: поплавки универсальные (откачивание и заполнение), выключатель на 10 А.

МОДЕЛЬ	КАБЕЛЬ	ДЛИНА
T 80/3	H07 RN-F или ПВХ	3 метра
T 80/5	H07 RN-F или ПВХ	5 метров
T 80/10	H07 RN-F или ПВХ	10 метров

С кабелем из H07 RN-F: поплавки дренажные (откачивание), двойная герметичная защитная камера, выключатель на 10 А.

С кабелем из ПВХ: поплавки универсальные (откачивание и заполнение).

Двойная герметичная защитная камера, выключатель на 10 А.

МОДЕЛЬ	КАБЕЛЬ	ДЛИНА
SMALL 3	H07 RN-F или ПВХ	3 метра
SMALL 5	H07 RN-F или ПВХ	5 метров

С кабелем из H07 RN-F: поплавки дренажные (откачивание), стандартная защита, выключатель на 20 А.

С кабелем из ПВХ: поплавки универсальные (откачивание и заполнение).

Стандартная защита, выключатель на 20 А.

ПОПЛАВКИ С ВИЛКОЙ

(СЕРТИФИЦИРОВАНЫ V.D.E. - I.M.Q.)

МОДЕЛЬ	КАБЕЛЬ	ДЛИНА
0315 SI/3	H07 RN-F	3 метра
0315 SI/5	H07 RN-F	5 метров
0315 SI/10	H07 RN-F	10 метров

Поплавки с функцией откачивания, выключатель на 10 А.

МОДЕЛЬ	КАБЕЛЬ	ДЛИНА
T 80 SI/3	H07 RN-F	3 метра
T 80 SI/5	H07 RN-F	5 метров
T 80 SI/10	H07 RN-F	10 метров

Поплавки с функцией откачивания, двойная герметичная защитная камера, выключатель на 10 А.

МОДЕЛЬ	КАБЕЛЬ	ДЛИНА
SMALL SI/3	H07 RN-F	3 метра
SMALL SI/5	H07 RN-F	5 метров
SMALL SI/10	H07 RN-F	10 метров

Поплавки с функцией откачивания, стандартная защита, выключатель на 20 А.

АКСЕССУАРЫ



ДОННЫЕ КЛАПАНЫ

МОДЕЛЬ	СОЕДИНЕНИЯ
VF 0.5	1/2"
VF 0.75	3/4"
VF 1	1"
VF 1.25	1 1/4"
VF 1.5	1 1/2"
VF 2	2"

Донные клапаны из латуни, всасывающий фильтр из нержавеющей стали.



ОБРАТНЫЕ КЛАПАНЫ

МОДЕЛЬ	СОЕДИНЕНИЯ
VR 0.5	1/2"
VR 0.75	3/4"
VR 1	1"
VR 1.25	1 1/4"
VR 1.5	1 1/2"
VR 2	2"

Обратные клапаны из латуни.



ШАРОВЫЕ ОБРАТНЫЕ КЛАПАНЫ С РЕЗЬБОВЫМ КРЕПЛЕНИЕМ

МОДЕЛЬ	СОЕДИНЕНИЯ
VR-FT 1.25	1 1/4"
VR-FT 1.5	1 1/2"
VR-FT 2	2"

Обратные клапаны для погружных насосов (насыщенные воды).



ШАРОВЫЕ ОБРАТНЫЕ КЛАПАНЫ С ФЛАНЦЕВЫМ КРЕПЛЕНИЕМ

МОДЕЛЬ	СОЕДИНЕНИЯ
VR-FF DN 65	Ø 65 мм
VR-FF DN 80	Ø 80 мм

Обратные клапаны для погружных насосов (насыщенные воды).

АКСЕССУАРЫ



КОРПУС ФИЛЬТРА С ПЛАСТМАССОВОЙ КРЫШКОЙ

МОДЕЛЬ	ВЫСОТА ПАТРОНА	РЕЗЬБОВЫЕ СОЕДИНЕНИЯ
MEDIUM - F 0.75	5"	3/4"
MEDIUM - F 1	5"	1"
JUNIOR - F 0.75	7"	3/4"
JUNIOR - F 1	7"	1"
SENIOR - F 0.75	10"	3/4"
SENIOR - F 1	10"	1"

Максимальное рабочее давление 5 бар (при температуре +20°C)

Максимальная температура +45°C (при давлении 2 бар)

- Корпус фильтра под патроны RL, FA и LA.



КОРПУС ФИЛЬТРА С ЛАТУННОЙ КРЫШКОЙ И САПУННЫМ КЛАПАНОМ

МОДЕЛЬ	ВЫСОТА ПАТРОНА	РЕЗЬБОВЫЕ СОЕДИНЕНИЯ
MEDIUM - K 0.75	5"	3/4"
MEDIUM - K 1	5"	1"
JUNIOR - K 0.75	7"	3/4"
JUNIOR - K 0.75	7"	1"
SENIOR - K 0.75 / K 1	10"	3/4" / 1"
SENIOR - K 1.5 / K 2	10"	1 1/2" / 2"

Максимальное рабочее давление 10 бар (при температуре +20°C)

Максимальная температура +50°C (при давлении 3 бар)

- Корпус фильтра под патроны RL, FA (K 0.75, K 1) и LA (K 0.75, K 1).



ПЕРЕНОСНОЙ ФИЛЬТР

МОДЕЛЬ	ВЫСОТА ПАТРОНА	ПАТРОНА
DEPURAL 10	10"	RL 10 SX, FA 10 SX, HA 10 SX

Крышка из пищевого ABS. Стакан из пищевого AS.

Присоединяется при помощи шланга к любому крану для подачи отфильтрованной и очищенной воды.



КЛЮЧИ ДЛЯ КОРПУСА ФИЛЬТРА

МОДЕЛЬ	КОРПУС ФИЛЬТРА
КЛЮЧ F	F
КЛЮЧ K	K
КЛЮЧ DEPURAL	DEPURAL 10

Для установки и снятия патрона из корпуса фильтра.

АКСЕССУАРЫ



ФИЛЬТРУЮЩИЕ ПАТРОНЫ ИЗ ПОЛИЭСТЕРА

МОДЕЛЬ	ФИЛЬТРАЦИЯ	ВЫСОТА
RL 5	50 μ	5"
RL 7	50 μ	7"
RL 10	50 μ	10"

Патрон для установки в корпус типа F - K - DEPURAL 10.



ФИЛЬТРУЮЩИЕ ПАТРОНЫ ИЗ ПОЛИПРОПИЛЕНА

МОДЕЛЬ	ФИЛЬТРАЦИЯ	ВЫСОТА
FA 5	50 μ	5"
FA 7	50 μ	7"
FA 10 - FA 10 SX	50 μ	10"

Патрон для установки в корпус типа F - K 0.75 - K 1 - DEPURAL 10.



ФИЛЬТРУЮЩИЙ ПАТРОН С КРИСТАЛЛАМИ ПОЛИФОСФАТА

МОДЕЛЬ	ВЫСОТА
HA 10 SX	10"

Патрон для установки в корпус типа DEPURAL 10.

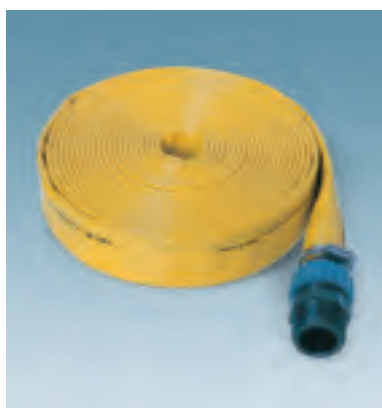


ФИЛЬТРУЮЩИЙ ПАТРОН С АКТИВИРОВАННЫМ УГЛЕМ

МОДЕЛЬ	ВЫСОТА
LA 10 VX	10"

Патрон для установки в корпус типа F - K 0.75 - K 1.

АКСЕССУАРЫ



ПЛОСКИЙ ШЛАНГ ИЗ ПВХ

МОДЕЛЬ	СОЕДИНЕНИЕ	ДЛИНА
TP 1.25	1 1/4"	5 - 10 - 20 метров
TP 1.50	1 1/2"	5 - 10 - 20 метров
TP 2.00	2"	5 - 10 - 20 метров
TP 2.50	2 1/2"	5 - 10 - 20 метров
TP 3.00	3"	5 - 10 - 20 метров

Напорный шланг плоский пластифицированный в комплекте с муфтой из ПВХ, стойкий к абразивному и атмосферному воздействию. Рекомендуется для орошения, в том числе с внесением удобрений, и для осушения в сочетании с ДРЕНАЖНЫМИ ЭЛЕКТРОНАСОСАМИ.



ВСАСЫВАЮЩИЙ ШЛАНГ

МОДЕЛЬ	СОЕДИНЕНИЕ	ДЛИНА
GARDENKIT	1"	7 метров

Шланг в комплекте с донным клапаном.
РЕКОМЕНДУЕТСЯ ДЛЯ ПЕРЕНОСНЫХ САДОВОДЧЕСКИХ НАСОСОВ ТИПА ВЕТТУ



МЕХАНИЧЕСКИЙ СЧЕТЧИК РАСХОДА

МОДЕЛЬ	МАКСИМАЛЬНЫЙ РАСХОД	МАКСИМАЛЬНОЕ ДАВЛЕНИЕ	СОЕДИНЕНИЯ
MT 1	80 л/мин	3.5 бар	1" x 1"

Счетчик расхода индивидуального назначения, пригоден для дизельного топлива.
РЕКОМЕНДУЕТСЯ В СОЧЕТАНИИ С НАСОСАМИ ТИПА СК



ЗАПРОВОЧНЫЙ ПИСТОЛЕТ СО ШЛАНГОМ

МОДЕЛЬ	УГОЛЬНИК
NZ 0.75	3/4"
NZ 1.00	1"

Заправочный пистолет из алюминия в комплекте со шлангом, усиленным стальной спиралью, длиной 4 метра с резьбовыми соединениями.
РЕКОМЕНДУЕТСЯ В СОЧЕТАНИИ С НАСОСАМИ ТИПА СК

АКСЕССУАРЫ



СОЕДИНИТЕЛЬНЫЕ ШТУЦЕРЫ ПРЯМЫЕ

МОДЕЛЬ	О ШТУЦЕРА	РЕЗЬБОВОЕ СОЕДИНЕНИЕ
RP 0.75	25 мм	3/4"
RP 1	30 мм	1"
RP 1.25	35 мм	1 1/4"
RP 1.5	40 мм	1 1/2"
RP 2	50 мм	2"

Фитинги из полиамида.



СОЕДИНИТЕЛЬНЫЕ ШТУЦЕРЫ УГЛОВЫЕ

МОДЕЛЬ	О ШТУЦЕРА	РЕЗЬБОВОЕ СОЕДИНЕНИЕ
RP 0.75	25 мм	3/4"
RP 1	30 мм	1"
RP 1.25	35 мм	1 1/4"
RP 1.5	40 мм	1 1/2"
RP 2	50 мм	2"

Фитинги из полиамида.



ТЕФЛОНОВАЯ ЛЕНТА ДЛЯ ВОДОПРОВОДНЫХ СОЕДИНЕНИЙ

МОДЕЛЬ	ДЛИНА
TFN 1	12 метров
TFN 2	50 метров



АЭРОЗОЛЬНЫЙ БАЛЛОНЧИК

МОДЕЛЬ	ЦВЕТ	ЕМКОСТЬ
SPRAY 1	синий pedrollo	400 мл

АКСЕССУАРЫ



тип F = FASTON

КОНДЕНСАТОРЫ ДЛЯ ПОВЕРХНОСТНЫХ ЭЛЕКТРОНАСОСОВ

МОДЕЛЬ	ЕМКОСТЬ	НАПРЯЖЕНИЕ	ЧАСТОТА
06 F	6.3 μ F	450 В	50 - 60 Гц
10 F	10 μ F	450 В	50 - 60 Гц
12 F	12.5 μ F	450 В	50 - 60 Гц
14 F	14 μ F	450 В	50 - 60 Гц
16 F	16 μ F	450 В	50 - 60 Гц
16 F	16 μ F	250 В	50 - 60 Гц
20 F	20 μ F	450 В	50 - 60 Гц
20 F	20 μ F	250 В	50 - 60 Гц
25 F	25 μ F	450 В	50 - 60 Гц
25 F	25 μ F	250 В	50 - 60 Гц
30 F	30 μ F	450 В	50 - 60 Гц
30 F	30 μ F	250 В	50 - 60 Гц
31 F	31.5 μ F	450 В	50 - 60 Гц
40 F	40 μ F	450 В	50 - 60 Гц
45 F	45 μ F	450 В	50 - 60 Гц
50 F	50 μ F	450 В	50 - 60 Гц
55 F	55 μ F	450 В	50 - 60 Гц
60 F	60 μ F	450 В	50 - 60 Гц
70 F	70 μ F	450 В	50 - 60 Гц
80 F	80 μ F	450 В	50 - 60 Гц
80 F	80 μ F	250 В	50 - 60 Гц

- Конденсаторы с маркировкой CE, сертифицированные VDE-IMQ



тип С = СОЕДИНИТЕЛЬНЫЕ ПРОВОДА

КОНДЕНСАТОРЫ ДЛЯ СКВАЖИННЫХ И ПОГРУЖНЫХ НАСОСОВ

МОДЕЛЬ	ЕМКОСТЬ	НАПРЯЖЕНИЕ	ЧАСТОТА
08 С	8 μ F	450 В	50 - 60 Гц
10 С	10 μ F	450 В	50 - 60 Гц
12 С	12.5 μ F	450 В	50 - 60 Гц
14 С	14 μ F	450 В	50 - 60 Гц
16 С	16 μ F	450 В	50 - 60 Гц
20 С	20 μ F	450 В	50 - 60 Гц
25 С	25 μ F	450 В	50 - 60 Гц
30 С	30 μ F	450 В	50 - 60 Гц
30 С	30 μ F	250 В	50 - 60 Гц
31 С	31.5 μ F	450 В	50 - 60 Гц
35 С	35 μ F	450 В	50 - 60 Гц
40 С	40 μ F	450 В	50 - 60 Гц
45 С	45 μ F	450 В	50 - 60 Гц
50 С	50 μ F	450 В	50 - 60 Гц
60 С	60 μ F	250 В	50 - 60 Гц
75 С	75 μ F	450 В	50 - 60 Гц
80 С	80 μ F	250 В	50 - 60 Гц

- Конденсаторы с маркировкой CE, сертифицированные VDE-IMQ

АКСЕССУАРЫ



ПОДШИПНИКИ

МОДЕЛЬ	ВНУТРЕННИЙ ЗАЗОР	РАЗМЕРЫ
6201 ZZ	Стандартный	12 x 32 x 10 мм
6201 ZZ	C3 (увеличенный)	12 x 32 x 10 мм
6202 ZZ	Стандартный	15 x 35 x 11 мм
6203	Стандартный	17 x 40 x 12 мм
6203 ZZ	Стандартный	17 x 40 x 12 мм
6203 ZZ	C3 (увеличенный)	17 x 40 x 12 мм
6203 2RS	Стандартный	17 x 40 x 12 мм
6204 ZZ	Стандартный	20 x 47 x 14 мм
6204 ZZ	C3 (увеличенный)	20 x 47 x 14 мм
6205 ZZ	Стандартный	25 x 52 x 15 мм
6206 ZZ	C3 (увеличенный)	30 x 62 x 16 мм
6304 ZZ	Стандартный	20 x 52 x 15 мм
6304 ZZ	C3 (увеличенный)	20 x 52 x 15 мм
6304 2RS	Стандартный	20 x 52 x 15 мм
6306 ZZ	C3 (увеличенный)	30 x 72 x 19 мм
6307 ZZ	C3 (увеличенный)	35 x 80 x 21 мм
6308 ZZ	C3 (увеличенный)	40 x 90 x 23 мм
6310 ZZ	C3 (увеличенный)	40 x 90 x 23 мм
7203 B	Стандартный	17 x 40 x 12 мм
7303 B	Стандартный	17 x 47 x 14 мм



УПЛОТНЕНИЯ ДЛЯ ПОВЕРХНОСТНЫХ ЭЛЕКТРОНАСОСОВ

МОДЕЛЬ	МАТЕРИАЛЫ				ВАЛ
	Неподв. кольцо	Вращ. кольцо	Эластомер	Пружина	
AR 12	Керамика	Графит	NBR	AISI304	Ø 12 мм
AR 13					Ø 13 мм
AR 14					Ø 14 мм
PNL 12					Ø 12 мм
FN 14				AISI316	Ø 14 мм
FN 18					Ø 18 мм
FN 18 NU (Размеры DIN 24960)					Ø 18 мм
FN 20					Ø 20 мм
FN 24					Ø 24 мм
FN 32 NU (Размеры DIN 24960)					Ø 32 мм
FN 38	Ø 38 мм				

УПЛОТНЕНИЯ ДЛЯ СКВАЖИННЫХ И ПОГРУЖНЫХ НАСОСОВ

МОДЕЛЬ	МАТЕРИАЛЫ				ВАЛ
	Неподв. кольцо	Вращ. кольцо	Эластомер	Пружина	
AR 12/R	Керамика	Графит	NBR	AISI 304	Ø 12 мм
AR 13/R		Карборунд			Ø 13 мм
PNL 16	Графит	AISI316		Ø 16 мм	
FN 20 DV	Видиа			Карборунд	Ø 20 мм
RN 15/17	Графит	AISI431		AISI431	Ø 17 мм
MG1S1/14	Карборунд	Карборунд		AISI316	Ø 14 мм
MG1S2/14	Керамика	Графит	Ø 14 мм		

Стандартные материалы; другие материалы по заказу.

АКСЕССУАРЫ



КАБЕЛЬ ДЛЯ ДАТЧИКОВ УРОВНЯ

МОДЕЛЬ	СЕЧЕНИЕ	ВЕС ЗА МЕТР
CSL	1.5 мм ²	0.019 кг



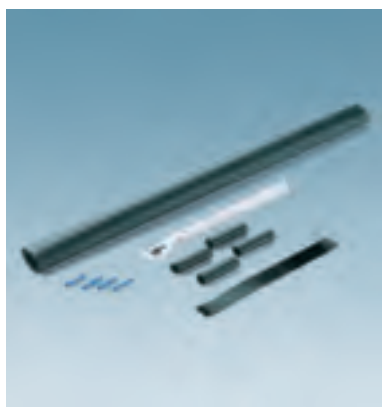
КАБЕЛЬ ДЛЯ СКВАЖИННЫХ ЭЛЕКТРОНАСОСОВ

МОДЕЛЬ	ВЕС ЗА МЕТР
4 x 1 мм ² H07 RN-F	0,165 кг
4 x 1.5 мм ² H07 RN-F	0.205 кг
4 x 2.5 мм ² H07 RN-F	0.290 кг
4 x 4 мм ² H07 RN-F	0.420 кг
4 x 6 мм ² H07 RN-F	0.505 кг
4 x 10 мм ² H07 RN-F	1.030 кг
4 x 16 мм ² H07 RN-F	2.050 кг



МУФТА ИЗ СМОЛЫ "ЗМ" ДЛЯ ЭЛЕКТРИЧЕСКИХ КАБЕЛЕЙ

МОДЕЛЬ	КОЛИЧЕСТВО ЖИЛ	СЕЧЕНИЕ КАБЕЛЯ	ВНЕШНИЙ ДИАМЕТР
RPS 1	4	1 - 2.5 мм ²	Ø 32 мм
RPS 2	4	1 - 10 мм ²	Ø 42 мм
RPS 3	4	4 - 16 мм ²	Ø 48 мм
RPS 4	4	14 - 25 мм ²	Ø 60 мм
RPS 5	4	16 - 35 мм ²	Ø 65 мм
RPS 6	4	35 - 95 мм ²	Ø 80 мм



МУФТА ИЗ ТЕРМОУСАДОЧНОГО МАТЕРИАЛА "ЗМ" ДЛЯ КАБЕЛЕЙ

МОДЕЛЬ	КОЛИЧЕСТВО ЖИЛ	СЕЧЕНИЕ КАБЕЛЯ
GPS 1	4	1 - 2.5 мм ²
GPS 2	4	4 - 6 мм ²
GPS 3	4	10 мм ²
GPS 4	4	16 мм ²
GPS 5	4	25 мм ²
GPS 6	4	35 мм ²

АКСЕССУАРЫ



КАБЕЛИ С ВИЛКОЙ ДЛЯ ОДНОФАЗНЫХ ПОВЕРХНОСТНЫХ НАСОСОВ

МОДЕЛЬ	СЕЧЕНИЕ КАБЕЛЯ	ДЛИНА	ВИЛКА
H05 VV-F (ПВХ)	3 x 0.75 мм ²	150 см	Шуко
H07 RN-F (НЕОПРЕН)	3 x 1 мм ²	150 см	Шуко



КРЫЛЬЧАТКИ

МОДЕЛЬ	РАЗМЕРЫ	ДИАМЕТР ВАЛА
14VN05	85 x 18 мм	12 мм
14VN06	104 x 21 мм	12 мм
14VN07	125 x 24 мм	14.5 мм
14VN08	138 x 27 мм	20 мм
14VN08L	138 x 27 мм	20 мм
14VN09	162 x 32 мм	24 мм
14VN10	176 x 38 мм	28 мм
14VN1062	155 x 37 мм	28 мм
14VN13	165 x 45 мм	36 мм

ПУЛЬТЫ УПРАВЛЕНИЯ



ДЛЯ ОДНОФАЗНЫХ 4-ДЮЙМОВЫХ СКВАЖИННЫХ НАСОСОВ

МОДЕЛЬ	МОЩНОСТЬ ДВИГАТЕЛЯ		КОНДЕНСАТОР μF	ТОК НОМИНАЛЬНЫЙ
	кВт	л.с.		
QEM 033	0.25	0.33	12.5	3.5 A
QEM 050	0.37	0.50	16	4.5 A
QEM 075	0.55	0.75	20	6 A
QEM 100	0.75	1	31,5	7 A
QEM 150	1.1	1.5	40	11 A
QEM 200	1.5	2	55	13 A
QEM 300	2.2	3	75	18 A

- Однофазный 220 ÷ 230 В 50 Гц

Пульт поставляется в корпусе из самогасящегося термопластика, защищает электронасос от перегрузок и короткого замыкания. Рассчитан на подключение поплавкового выключателя (или реле давления и т.п.)

КОМПОНЕНТЫ:

• Выключатель с предохранителями • Переключатель пуск-останов • Клеммная коробка для подключения электронасоса и поплавка (или реле давления и т.п.) • Тепловая защита с ручным перезапуском • Зеленая сигнальная лампа включения насоса • Конденсатор

Для правильного выбора пульта проверить соответствие величины потребляемого насосом тока данным в таблице.



ДЛЯ ТРЕХФАЗНЫХ 4- И 6-ДЮЙМОВЫХ СКВАЖИННЫХ НАСОСОВ

МОДЕЛЬ	МОЩНОСТЬ ДВИГАТЕЛЯ		ТОК НОМИНАЛЬНЫЙ
	кВт	л.с.	
QET 050	0.37	0.50	1.7 A
QET 075	0.55	0.75	2 A
QET 100	0.75	1	2.5 A
QET 150	1.1	1.5	3.9 A
QET 200	1.5	2	4.8 A
QET 300	2.2	3	7 A
QET 400	3	4	9 A
QET 550	4	5.5	11.5 A
QET 750	5.5	7.5	15.5 A
QET 1000	7.5	10	21.5 A
QET 1250	9.2	12.5	23.5 A
QET 1500	11	15	27.5 A
QET 1750	13	17.5	31.5 A
QET 2000	15	20	36 A
QET 2500	18.5	25	45 A
QET 3000	22	30	54 A
QET 4000	30	40	68 A

- Трехфазный 380 ÷ 415 В 50 Гц.

Пульт поставляется в корпусе из самогасящегося термопластика, защищает электронасос от перегрузок и короткого замыкания. Оборудован переключателем ручного или автоматического режима работы (с поплавком, реле давления и т.п.)

КОМПОНЕНТЫ:

• Выключатель с предохранителями • Переключатель режима работы • Трехполюсный контактор • Регулируемое трехполюсное тепловое реле с ручным перезапуском • Клеммная коробка для подключения электронасоса и поплавка (или реле давления и т.п.) • Зеленая сигнальная лампа включения насоса

Для правильного выбора пульта проверить соответствие величины потребляемого насосом тока данным в таблице.

ПУЛЬТЫ УПРАВЛЕНИЯ



ДЛЯ ОДНОФАЗНЫХ 4-ДЮЙМОВЫХ НАСОСОВ С ДАТЧИКАМИ УРОВНЯ

МОДЕЛЬ	МОЩНОСТЬ ДВИГАТЕЛЯ		КОНДЕНСАТОР µF	ТОК НОМИНАЛЬНЫЙ
	кВт	л.с.		
QSM 033	0.25	0.33	12.5	3.5 A
QSM 050	0.37	0.50	16	4.5 A
QSM 075	0.55	0.75	20	6 A
QSM 100	0.75	1	30	7 A
QSM 150	1.1	1.5	40	11 A
QSM 200	1.5	2	50	13 A
QSM 300	2.2	3	75	17.5 A

- Однофазный 220 ÷ 230 В 50 Гц

Пульт поставляется в корпусе из самогасящегося термопластика и защищает электронасос от перегрузок и короткого замыкания. Оборудован переключателем ручного или автоматического режима работы (с поплавком, реле давления и т.п.) и рассчитан на подключение датчиков уровня, предохраняющих насос от работы всухую.

КОМПОНЕНТЫ:

- Выключатель с предохранителями
- Переключатель режима работы
- Трехполюсный контактор
- Регулируемое трехполюсное тепловое реле с ручным перезапуском
- Конденсатор
- Клеммная коробка для подключения электронасоса, поплавка (или реле давления и т.п.) и датчиков уровня
- Зеленая сигнальная лампа включения насоса
- Красная сигнальная лампа срабатывания теплового реле
- Датчики уровня (кабели типа CSL для подключения датчиков не включаются в поставку)

Для правильного выбора пульта проверить соответствие величины потребляемого насосом тока данным в таблице.



ДЛЯ ТРЕХФАЗНЫХ 4- И 6-ДЮЙМОВЫХ НАСОСОВ С ДАТЧИКАМИ УРОВНЯ

МОДЕЛЬ	МОЩНОСТЬ ДВИГАТЕЛЯ		ТОК НОМИНАЛЬНЫЙ
	кВт	л.с.	
QST 050	0.37	0.50	1.7 A
QST 075	0.55	0.75	2 A
QST 100	0.75	1	2.5 A
QST 150	1.1	1.5	3.9 A
QST 200	1.5	2	4.8 A
QST 300	2.2	3	7 A
QST 400	3	4	9 A
QST 550	4	5.5	11.5 A
QST 750	5.5	7.5	15.5 A
QST 1000	7.5	10	21.5 A
QST 1250	9.2	12.5	23.5 A
QST 1500	11	15	27.5 A
QST 1750	13	17.5	31.5 A
QST 2000	15	20	36 A
QST 2500	18.5	25	45 A
QST 3000	22	30	54 A

- Трехфазный 380 ÷ 415 В 50 Гц.

Пульт поставляется в корпусе из самогасящегося термопластика и защищает электронасос от перегрузок и короткого замыкания. Оборудован переключателем ручного или автоматического режима работы (с поплавком, реле давления и т.п.) и рассчитан на подключение датчиков уровня, предохраняющих насос от работы всухую.

КОМПОНЕНТЫ:

- Выключатель с предохранителями
- Переключатель режима работы
- Трехполюсный контактор
- Регулируемое трехполюсное тепловое реле с ручным перезапуском
- Клеммная коробка для подключения электронасоса, поплавка (или реле давления и т.п.) и датчиков уровня
- Зеленая сигнальная лампа включения насоса
- Красная сигнальная лампа срабатывания теплового реле
- Датчики уровня (кабели типа CSL для подключения датчиков не включаются в поставку)

Для правильного выбора пульта проверить соответствие величины потребляемого насосом тока данным в таблице.

ПУЛЬТЫ УПРАВЛЕНИЯ



ДЛЯ 4- И 6-ДЮЙМОВЫХ СКВАЖИННЫХ НАСОСОВ (С РЕГУЛИРОВКОЙ МОЩНОСТИ)*

МОДЕЛЬ	РЕГУЛИРОВКА МОЩНОСТИ		НАПРЯЖЕНИЕ	ТОК НОМИНАЛЬНЫЙ
	кВт	л.с.		
EVOLUTION MONO	от 0.37 до 2.2	от 0.5 до 3	однофазный	от 2 до 16 А
EVOLUTION TRI/1	от 0.55 до 7.5	от 0.75 до 10	трехфазный	от 2 до 15 А
EVOLUTION TRI/2	от 7.5 до 10	от 10 до 15	трехфазный	от 16 до 24 А

- Однофазный 220 ÷ 230 В 50 Гц

- Трехфазный 380 ÷ 415 В 50 Гц

Пульт поставляется в корпусе из самогасящегося термoplastика IP 55 и содержит электронную плату, которая обеспечивает регулировку тока срабатывания защиты от перегрузок и короткого замыкания и контролирует значение cosφ, чтобы предотвращать работу электронасоса всухую без применения датчиков уровня. Рассчитан на подключение поплавка (или реле давления и т.п.).

КОМПОНЕНТЫ:

• Выключатель с предохранителями • Переключатель пуск-останов с блокировкой дверцы • Электронная плата с триммером для настройки защитных устройств • Трехполюсный контактор (только для трехфазных модификаций) • Клеммная коробка для подключения электронасоса • Клеммы для подключения поплавка (или реле давления и т.п.) • Внешняя панель с сигнальными лампами

Примечание. Конденсатор для однофазных моделей не включается в поставку и применяется в зависимости от мощности насоса.

Для правильного выбора пульта проверить соответствие величины потребляемого насосом тока данным в таблице.



ДЛЯ ОДНОФАЗНЫХ ДРЕНАЖНЫХ ЭЛЕКТРОНАСОСОВ

МОДЕЛЬ	МОЩНОСТЬ ДВИГАТЕЛЯ		КОНДЕНСАТОР µF	ТОК НОМИНАЛЬНЫЙ
	кВт	л.с.		
QES 300 MONO	2.2	3	60	16 А

- Однофазный 220 ÷ 230 В 50 Гц

Пульт поставляется в корпусе из самогасящегося термoplastика IP 55 и защищает электронасос от перегрузок и короткого замыкания. Рассчитан на подключение тепловой защиты, встроенной в обмотку дренажных насосов VXSt30, PVXSt30, MСt30, PМСt30 и вспомогательного поплавка минимального уровня с дистанционным выводением светового или звукового сигнала.

КОМПОНЕНТЫ:

• Выключатель с предохранителями • Переключатель пуск-останов • Трехполюсный контактор • Регулируемое трехполюсное тепловое реле с ручным перезапуском • Конденсатор • Клеммная коробка для подключения электронасоса • Клеммы для подключения тепловой защиты, встроенной в обмотку электронасоса • Зеленая сигнальная лампа включения насоса • Красная сигнальная лампа срабатывания теплового реле • Клеммы для подключения вспомогательного поплавка минимального уровня • Красная сигнальная лампа прохождения минимального уровня • Клеммы электропитания (220-230 В / 50 Гц) вынесенного сигнального устройства (лампы, сирены и т.п.).

Для правильного выбора пульта проверить соответствие величины потребляемого насосом тока данным в таблице.



ДЛЯ ТРЕХФАЗНЫХ ДРЕНАЖНЫХ ЭЛЕКТРОНАСОСОВ

МОДЕЛЬ	МОЩНОСТЬ ДВИГАТЕЛЯ		ТОК НОМИНАЛЬНЫЙ
	кВт	л.с.	
QES 150	1.1	1.5	4.2 А
QES 200	1.5	2	5.2 А
QES 300	2.2	3	6.5 А

- Трехфазный 380 ÷ 415 В 50 Гц.

Пульт поставляется в корпусе из самогасящегося термoplastика и защищает электронасос от перегрузок и короткого замыкания. Оборудован переключателем ручного или автоматического режима работы (с поплавком) и рассчитан на подключение тепловой защиты, встроенной в обмотку дренажных насосов VXC, PVXC, MС, PМC.

КОМПОНЕНТЫ:

• Выключатель с предохранителями • Переключатель режима работы • Трехполюсный контактор • Регулируемое трехполюсное тепловое реле с ручным перезапуском • Клеммная коробка для подключения электронасоса • Клеммы для подключения тепловой защиты, встроенной в обмотку дренажных насосов VXC, PVXC, MС, PМC • Клеммы для подключения поплавка • Зеленая сигнальная лампа включения насоса

Для правильного выбора пульта проверить соответствие величины потребляемого насосом тока данным в таблице.

РАСЧЕТ КАБЕЛЯ ДЛЯ СКВАЖИННЫХ НАСОСОВ

ОДНОФАЗНЫЙ 230 В - 50 Гц

МОЩНОСТЬ ДВИГАТЕЛЬ		сечение кабеля в мм ²						
		4 x 1	4 x 1.5	4 x 2.5	4 x 4	4 x 6	4 x 10	4 x 16
кВт	л.с.	длина кабеля в метрах						
0,25	0,33	70	105	170				
0,37	0,50	60	90	140				
0,55	0,75	45	70	110	180			
0,75	1	35	50	85	140	210		
1,1	1,5	25	35	60	95	145	240	
1,5	2		30	45	75	115	190	305
2,2	3			30	50	75	125	200

ТРЕХФАЗНЫЙ 230 В - 50 Гц

МОЩНОСТЬ ДВИГАТЕЛЬ		сечение кабеля в мм ²										
		4 x 1	4 x 1.5	4 x 2.5	4 x 4	4 x 6	4 x 10	4 x 16	4 x 25	4 x 35	4 x 50	4 x 70
кВт	л.с.	длина кабеля в метрах										
0,37	0,50	100	152	255								
0,55	0,75	83	126	210	338							
0,75	1	65	99	165	265	405						
1,1	1,5	48	72	120	192	292	485					
1,5	2		53	88	142	215	360					
2,2	3			60	97	147	245	392				
3	4			47	73	110	183	295	510			
4	5,5				55	83	138	220	380			
5,5	7,5					60	100	160	275	385		
7,5	10					45	73	114	195	275	395	
9,2	12,5						64	100	157	220	315	
11	15						54	87	135	190	270	378
13	17,5							75	117	164	236	330
15	20							65	102	144	205	287
18,5	25								82	114	162	225
22	30								69	95	137	190
30	40									70	102	142

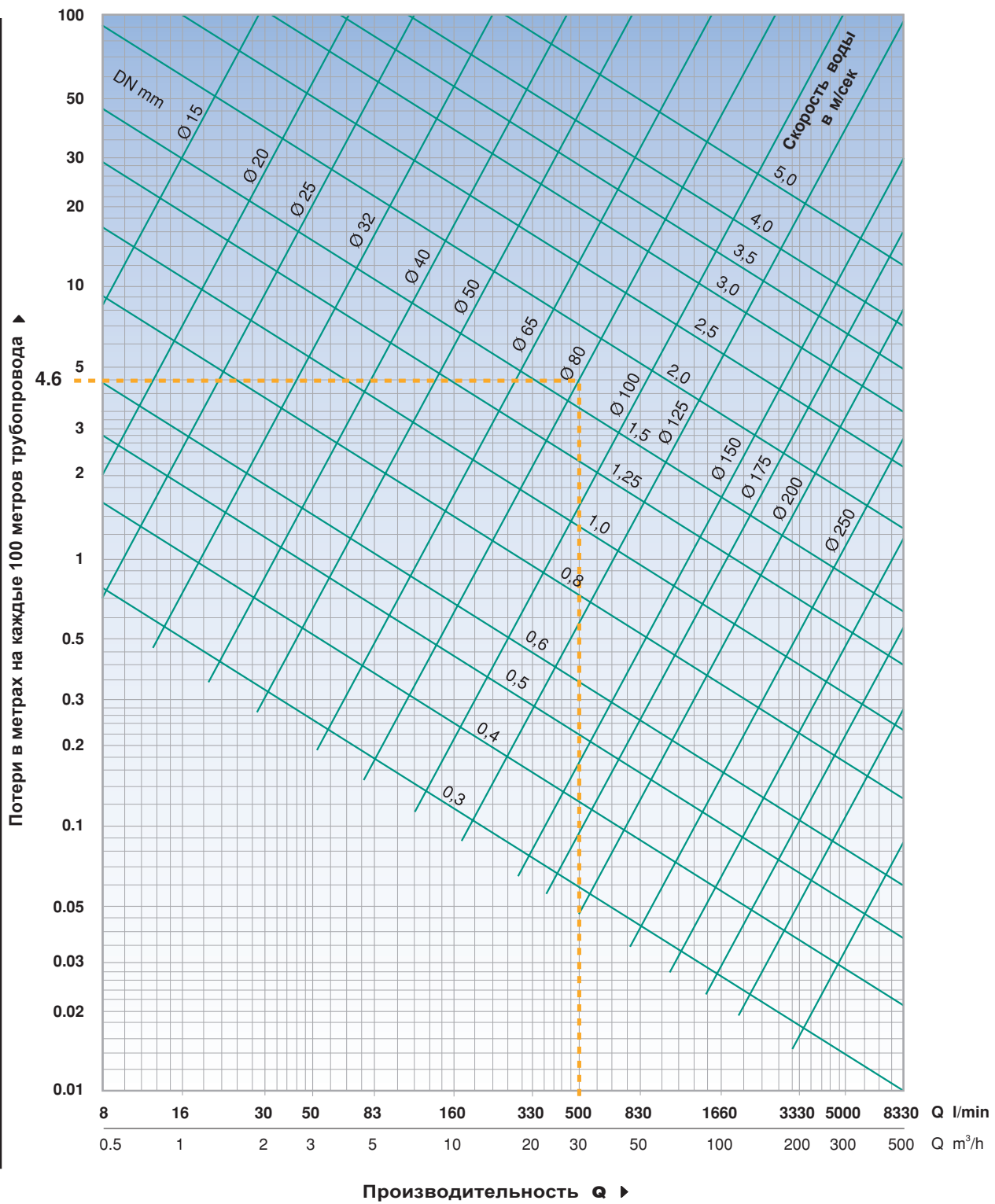
ТРЕХФАЗНЫЙ 400 В - 50 Гц

МОЩНОСТЬ ДВИГАТЕЛЬ		сечение кабеля в мм ²										
		4 x 1	4 x 1.5	4 x 2.5	4 x 4	4 x 6	4 x 10	4 x 16	4 x 25	4 x 35	4 x 50	4 x 70
кВт	л.с.	длина кабеля в метрах										
0,37	0,50	300										
0,55	0,75	250	380									
0,75	1	195	295									
1,1	1,5	145	215	360								
1,5	2	105	160	265	425							
2,2	3	70	110	180	290	440						
3	4	55	85	140	220	330						
4	5,5	40	60	105	165	250	415					
5,5	7,5		45	75	120	180	300	480				
7,5	10		35	55	95	135	220	340	585			
9,2	12,5			47	75	115	190	300	470			
11	15			40	65	95	160	260	405			
13	17,5				60	85	140	225	350	490		
15	20				50	75	125	195	305	430		
18,5	25					58	100	155	245	340	485	
22	30					49	85	130	205	285	410	570
30	40					36	63	96	152	210	305	425

Падение напряжения 3% - Максимальная температура окружающей среды + 30°C

ДИАГРАММА ПОТЕРЬ НАПОРА

для прямых трубопроводов внутренним диаметром 15-250 мм и расходом от 8 до 8330 л/мин.



Данные в таблице приведены для холодной воды и жидкостей с равноценной кинематической вязкостью, для новых чугунных труб. Потери напора h_v , полученные по таблице, должны умножаться на: **0.8** для новых стальных прокатных труб. **1.25** для старых железных труб с налетом ржавчины. **1.7** для старых труб, для которых нужно учитывать уменьшение сечения из-за образования накипи.

ПРИМЕР: Расход $Q = 500$ л/мин, новая стальная труба диаметром 80 мм, длина трубы 50 м.

По горизонтальной оси определяем расход и идем по вертикали до пересечения с прямой DN 80 мм.

Потери напора определяем по вертикальной оси.

$h_v = 4,6$ м на каждые 100 м трубы.

$h_{v1} = 4,6 \times 0,8 = 3,68$ м/100 (стальная труба).

С учетом реальной длины трубопровода:

$h_{v2} = 3,68 \times 50:100 = 1,84$ м (для 50 м трубы).

Скорость потока определяется по точке пересечения, которая находится между наклонными прямыми со значением 1,5 м²/сек. То есть, в нашем случае: **C = около 1,7 м/сек.**

ПЕРЕВОД ЕДИНИЦ ИЗМЕРЕНИЯ

ДЛИНА

миллиметр mm	сантиметр cm	метр m	дюйм in	фут ft	ярд yd
1	0.1	0.001	0.0394	0.0033	0.0011
10	1	0.01	0.3937	0.0328	0.0109
1000	100	1	39.3701	3.2808	1.0936
25.4	2.54	0.0254	1	0.0833	0.0278
304.8	30.48	0.3048	12	1	0.3333
914.4	91.44	0.9144	36	3	1

1 километр = 1000 метров = 0.62137 мили - 1 миля = 1609.34 метров = 1.60934 километра

ОБЪЕМ

кубометр m ³	литр l	миллилитр ml	англ. галлон Imp. gal	галлон США US gal	куб. фут ft ³
1	1000	1 x 10 ⁶	220	264.2	35.3147
0.001	1	1000	0.22	0.2642	0.0353
1 x 10 ⁻⁶	0.001	1	2.2 x 10 ⁻⁴	2.642 x 10 ⁻⁴	3.53 x 10 ⁻⁵
0.00455	4.546	4546	1	1.201	0.1605
0.00378	3.785	3785	0.8327	1	0.1337
0.0283	28.317	28.317	6.2288	7.4805	1

МАССА

килограмм kg	фунт lb	хандредвейт cwt	тонна t	длинная тонна tn	короткая тонна sh. tn
1	2.205	0.0197	0.001	9.84 x 10 ⁻⁴	0.0011
0.454	1	0.0089	4.54 x 10 ⁻⁴	4.46 x 10 ⁻⁴	5.0 x 10 ⁻⁴
50.802	112	1	0.0508	0.05	0.056
1000	2204.6	19.684	1	0.9842	1.1023
1016	2240	20	1.0161	1	1.102
907.2	2000	17.857	0.9072	0.8929	1

ОБЪЕМНАЯ СКОРОСТЬ ПОТОКА

литры в секунду l/s	литры в минуту l/min	кубометры в час m ³ /h	куб. футы в час ft ³ /h	куб. футы в минуту ft ³ /min	англ. галлон в минуту Imp. gal/min	галлон США в минуту US gal/min	баррель США в сутки (нефтяной) US barrel/g
1	60	3.6	127.133	2.1189	13.2	15.85	543.439
0.017	1	0.06	2.1189	0.0353	0.22	0.264	9.057
0.278	16.667	1	35.3147	0.5886	3.666	4.403	150.955
0.008	0.472	0.0283	1	0.0167	0.104	0.125	4.275
0.472	28.317	1.6990	60	1	6.229	7.480	256.475
0.076	4.546	0.2728	9.6326	0.1605	1	1.201	41.175
0.063	3.785	0.2271	8.0209	0.1337	0.833	1	34.286
0.002	0.110	0.0066	0.2339	0.0039	0.024	0.029	1

ДАВЛЕНИЕ И НАПОР

Ньютон на метр квадратный N/m ² (Pa)	килоПаскаль kPa	бар bar	килограмм- сила на сантиметр квадратный kgf/cm ²	фунт- сила на дюйм квадратный psi	фут вод. ст. ft H ₂ O	метр вод. ст. m H ₂ O	миллиметр рт. ст. mm Hg	дюйм рт. ст. In Hg
1	0.001	1 x 10 ⁵	1.02 x 10 ⁵	1.45 x 10 ⁻⁴	3.35 x 10 ⁻⁴	1.02 x 10 ⁻⁴	0.0075	2.95 x 10 ⁻⁴
1000	1	0.01	1.02 x 10 ⁵	0.145	0.335	0.102	7.5	0.295
100000	100	1	1.02	14.5	33.52	10.2	750.1	29.53
98067	98.07	0.981	1	14.22	32.81	10	735.6	28.96
6895	6.895	0.069	0.0703	1	2.31	0.703	51.72	2.036
2984	2.984	0.03	0.0305	0.433	1	0.305	22.42	0.882
9789	9.789	0.098	0.1	1.42	3.28	1	73.42	2.891
133.3	0.133	0.0013	0.0014	0.019	0.045	0.014	1	0.039
3386	3.386	0.0338	0.0345	0.491	1.133	0.345	25.4	1

ДЛЯ ЗАМЕТОК

